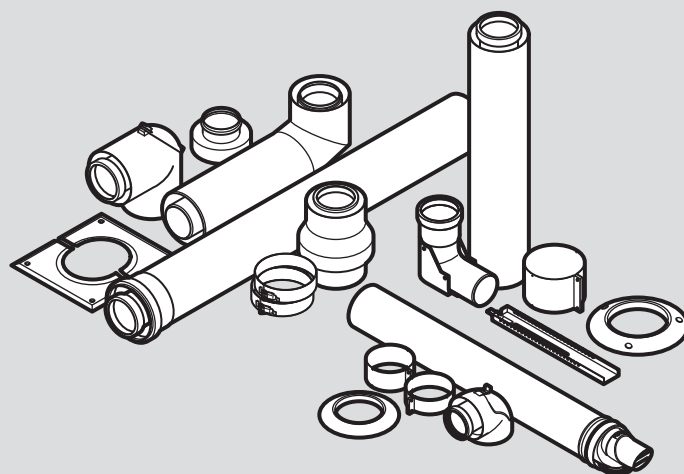


ecoTEC plus

VU../VUW..



Посібник з монтажу системи підведення повітря та газовідводу

Зміст

1	Безпека	3	3.16	Монтаж патрубків шахти до гнучкого димоходу \varnothing 60 мм (поліпропілен).....	13
1.1	Пов'язані з діями застережні вказівки	3	3.17	Монтаж патрубків шахти до гнучкого подвійного димоходу \varnothing 60 мм (поліпропілен).....	14
1.2	Використання за призначенням.....	3	3.18	Монтаж патрубків шахти до гнучкого димоходу \varnothing 80 мм (поліпропілен).....	14
1.3	Загальні вказівки з безпеки	3	3.19	Монтаж патрубків шахти до жорсткого димоходу \varnothing 80 мм (PP)	15
1.4	Сертифікація CE	5	3.20	Монтаж патрубків шахти до гнучкого димоходу \varnothing 100 мм (поліпропілен).....	17
1.5	Приписи (директиви, закони, стандарти)	5	3.21	Підключення патрубків шахти концентричної форми \varnothing 80/125 мм (поліпропілен) до димоходу концентричної форми \varnothing 80/125 мм (поліпропілен).....	17
2	Вказівки до документації	6	3.22	Монтаж патрубків шахти до жорсткого димоходу \varnothing 80 мм (PP)	18
2.1	Дотримання вимог спільно діючої документації	6	4	Сертифіковані системи підведення повітря та газовідводу і вузли	19
2.2	Зберігання документації	6	4.1	Система підведення повітря та газовідводу \varnothing 60/100 мм.....	19
2.3	Сфера застосування посібника	6	4.2	Система підведення повітря та газовідводу \varnothing 80/125 мм.....	21
2.4	Доступна система підведення повітря та газовідводу	6	4.3	Система підведення повітря та газовідводу \varnothing 80/80 мм.....	23
3	Огляд системи	6	5	Комплект поставки	24
3.1	Умови системи	6	5.1	Система підведення повітря та газовідводу \varnothing 60/100 мм.....	24
3.2	Монтаж патрубків шахти до димоходу для розрідження (експлуатація в залежному від подачі повітря з приміщення режимі)	6	5.2	Система підведення повітря та газовідводу \varnothing 80/125 мм.....	25
3.3	Монтаж патрубків шахти до гнучкого димоходу \varnothing 80 мм (експлуатація в залежному від подачі повітря з приміщення режимі)	7	5.3	Система підведення повітря та газовідводу \varnothing 80/80 мм.....	26
3.4	Монтаж патрубків шахти до жорсткого димоходу \varnothing 80 мм (експлуатація в залежному від подачі повітря з приміщення режимі)	7	6	Монтаж	26
3.5	Монтаж горизонтального проходу через стіну та дах	8	6.1	Вказівки щодо системного монтажу	26
3.6	Монтаж вертикального проходу через плоский та похилий дах.....	8	6.2	Загальні умови для місця монтажу.....	26
3.7	Монтаж патрубків шахти в системі підведення повітря та відведення відпрацьованих газів для розрідження.....	9	6.3	Відстань до деталей з горючих будівельних матеріалів	28
3.8	Монтаж концентричного патрубків шахти до гнучкого димоходу \varnothing 80 мм (поліпропілен) з розділеним підведенням повітря	9	6.4	Загальні роботи для монтажу димоходу у шахті.....	28
3.9	Монтаж концентричного патрубків шахти до жорсткого димоходу \varnothing 80 мм (PP) з розділеним підведенням повітря	10	6.5	Монтаж димоходу в шахті	29
3.10	Монтаж патрубків шахти до гнучкого димоходу \varnothing 80 мм (поліпропілен) з розділеним підведенням повітря	10	6.6	Монтаж шахтних насадок	35
3.11	Монтаж патрубків шахти до жорсткого димоходу \varnothing 80 мм (PP) з розділеним підведенням повітря	11	6.7	Монтаж димоходу на зовнішній стіні	40
3.12	Газовідведення через зовнішню стіну \varnothing 80 мм (поліпропілен) з розділеним підведенням повітря	11	6.8	Монтаж проходу через стіну / дах	45
3.13	Монтаж підключення 80/125 мм шахти/стіни димоходу на зовнішній стіні	12	6.9	Монтаж патрубків шахти	47
3.14	Монтаж патрубків шахти 80 мм до димоходу для розрідження з розділеним підведенням повітря.....	12	6.10	Виконання підведення повітря для підтримки горіння	50
3.15	Монтаж концентричного патрубків шахти 80/125 мм до димоходу для розрідження з розділеним підведенням повітря	13	6.11	Виконання з'єднання між виробом та підключенням притічного повітря/відпрацьованих газів	51
			6.12	Підключення виробу	54
				Предметний покажчик	55

1 Безпека

1.1 Пов'язані з діями застережні вказівки

Класифікація застережних вказівок за типом дій

Застережні вказівки за типом дій класифіковані наступним чином: застережними знаками і сигнальними словами щодо ступеня можливої небезпеки, на яку вони вказують:

Застережні знаки та сигнальні слова



Небезпека!

Безпосередня небезпека для життя або небезпека тяжкого травмування



Небезпека!

Небезпека для життя внаслідок ураження електричним струмом



Попередження!

Небезпека легкого травмування



Обережно!

Вірогідність матеріальних збитків або завдання шкоди навколишньому середовищу

1.2 Використання за призначенням

Описані тут системи підведення повітря та газовідводу виготовлені відповідно до сучасного рівня розвитку техніки та з урахуванням загальноновизнаних правил техніки безпеки. Однак, під час неналежного використання або використанні не за призначенням може виникнути небезпека для здоров'я та життя користувача або третіх осіб, а також небезпека завдання шкоди виробам та іншим матеріальним цінностям.

Зазначені в цьому посібнику системи підведення повітря та газовідводу дозволяється використовувати лише в поєднанні з типами виробів, вказаними в цьому посібнику.

Інше, ніж описане в цьому посібнику використання, або використання, що виходить за межі описаного, вважається використанням не за призначенням.

До використання за призначенням належить:

- дотримання посібників з експлуатації, встановлення та технічного обслуговування до всіх вузлів установки
- здійснення встановлення та монтажу згідно з допуском для приладу та системи
- дотримання всіх наведених в посібниках умов огляду та технічного обслуговування.

1.3 Загальні вказівки з безпеки

1.3.1 Небезпека у випадку недостатньої кваліфікації спеціаліста

Наступні роботи дозволяється виконувати тільки спеціально навченому кваліфікованому спеціалістові

- Монтаж
 - Демонтаж
 - Встановлення
 - Введення в експлуатацію
 - Огляд та технічне обслуговування
 - Ремонт
 - Виведення з експлуатації
- Дійте з урахуванням сучасного технічного рівня.

1.3.2 Небезпека для життя через витік відпрацьованих газів

Через неналежним чином змонтований димохід може відбуватись витік відпрацьованих газів.

- Перед введенням в експлуатацію виробу перевірте всю систему підведення повітря та газовідводу на надійність посадки та на герметичність.

Існує можливість пошкодження димоходу в результаті впливу непередбачених зовнішніх факторів.

- Під час проведення щорічного технічного обслуговування перевірте системи випуску відпрацьованих газів на предмет наступного:
 - зовнішні дефекти, поява ламкості матеріалів, пошкодження
 - надійність з'єднань труб та кріплень
- Переконайтесь, що всі отвори системи підведення повітря та газовідводу у будівлі, які можуть відкриватись, під час введення в експлуатацію та під час експлуатації постійно закриті.

Витік відпрацьованих газів може відбуватись через негерметичні труби та пошкоджені ущільнення. Змазки на мінеральній основі можуть пошкодити ущільнення.

- ▶ Не встановлюйте пошкоджені труби.
- ▶ Перед монтажем зніміть задирки та фаски на трубах і приберіть стружку.
- ▶ У жодному разі не використовуйте для монтажу консистентне мастило на мінеральній основі.
- ▶ Для полегшення монтажу використовуйте тільки воду, стандартне рідке мило або будь-який засіб для полегшення ковзання.

Залишки будівельного розчину, стружка тощо в тракці відпрацьованих газів можуть перешкоджати відведенню відпрацьованих газів, у результаті чого можливий витік відпрацьованих газів.

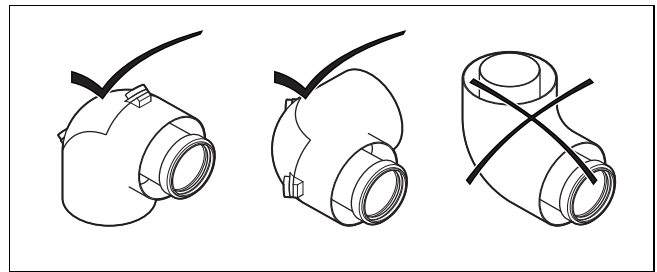
- ▶ Після монтажу приберіть залишки будівельного розчину, стружку тощо з системи підведення повітря та газівідводу.

Не закріплені на стіні або стелі подовжувачі можуть прогинатись і роз'єднуватись в результаті теплового розширення.

- ▶ Закріпіть подовжувачі трубними хомутами до стіни або стелі. Відстань між двома трубними хомутами не повинна перевищувати довжини подовжувача.
- ▶ У разі зміни напрямку встановіть інший трубний хомут безпосередньо перед коліном.

Застійний конденсат може пошкодити ущільнення димоходу.

- ▶ Прокладайте горизонтальну трубу димоходу до виробу з нахилом.
 - Нахил відносно виробу: $\geq 3^\circ$ (56 мм на 1 м довжини труби)
- ▶ Встановлюйте елементи для зміщення $\varnothing 60/100$ мм та $\varnothing 80/125$ мм лише вертикально.



Неправильне монтажне положення призводить до витіку конденсату з-під кришки ревізійного отвору і може стати причиною корозійних пошкоджень.

- ▶ Встановлюйте ревізійне коліно згідно з малюнком.

Гострі краї шахти можуть пошкодити гнучкий димохід.

- ▶ Проводьте димохід через шахту разом з помічником.
- ▶ Ніколи не намагайтесь протягувати гнучкий димохід через шахту без пристрою для полегшення монтажу.

1.3.3 Небезпека для життя внаслідок витіку відпрацьованих газів через розрідження

Під час роботи в режимі забору повітря із приміщення забороняється встановлювати вироби в приміщеннях, з яких здійснюється витяжка повітря вентиляторами (наприклад, вентиляційними установками, витяжними ковпаками, витяжними сушарками білизни). Ці пристрої створюють у приміщенні розрідження. В результаті розрідження відпрацьовані гази з устя можуть всмоктуватись через кільцеву щілину між димоходом та шахтою у приміщення встановлення або зі системи випуску відпрацьованих газів багаторазового використання непрацюючого теплогенератора у приміщенні встановлення. Експлуатація виробу в залежному від подачі повітря з приміщення режимі роботи допускається лише тоді, коли одночасна робота виробу та вентилятора неможлива або забезпечена оптимальна вентиляція приміщення.

- ▶ Вбудуйте взаємне блокування роботи вентилятора та виробу.

1.3.4 Небезпека пожежі та пошкодження електроніки через удар блискавки

- ▶ Якщо будівля оснащена системою захисту від блискавки, підключіть до неї систему підведення повітря та газівідводу.
- ▶ Якщо димохід (частини системи підведення повітря та газівідводу за межами будівлі) має конструктивні елементи з металу, підключіть димохід до системи вирівнювання потенціалів.

1.3.5 Небезпека травм через обледеніння

При проходженні через дах системи підведення повітря та газівідводу водяна пара, яка міститься у відпрацьованих газах, може осідати на даху або надбудовах даху у вигляді льоду.

- ▶ Замовник повинен потурбуватись, щоб ці утворення льоду не падали з даху.

1.3.6 Небезпека корозії через осадження сажі в димарях

Димарі, що використовувались раніше для відведення відпрацьованих газів від рідкопаливних або твердопаливних теплогенераторів, непридатні для підведення повітря для підтримки горіння. Хімічні відкладення в димарі можуть забруднювати повітря для підтримки горіння і викликати корозію у виробі.

- ▶ Переконайтесь, що у повітрі, яке підводиться для підтримки горіння, не міститься корозійно активних речовин.

1.4 Сертифікація CE

Відповідно до Директиви щодо газових приладів (ЕС) 2016/426, теплогенератори сертифіковано як газові прилади, устатковані відповідними системами випуску відпрацьованих газів. Цей посібник з монтажу є складовою частиною сертифікації, посилання на яку містяться у свідоцтві про випробування прототипу виробу. За умови дотримання положень із виконання, що містяться в цьому посібнику з монтажу, підтверджується придатність до використання позначених артикульними номерами Vaillant елементів для підведення повітря та газівідводу. Якщо під час встановлення приладів не використовуються сертифіковані компанією Vaillant елементи системи підведення повітря та газівідводу, сер-

тифікат відповідності виробу вимогам CE втрачає свою чинність. Тому переконливо рекомендується встановлювати лише оригінальні елементи системи підведення повітря та газівідводу Vaillant.

1.5 Приписи (директиви, закони, стандарти)

- ▶ Дотримуйтеся вимог внутрішньодержавних приписів, стандартів, директив, розпоряджень та законів.

2 Вказівки до документації

2.1 Дотримання вимог спільно діючої документації

- ▶ Обов'язково дотримуйтесь посібника зі встановлення встановленого теплогенератора.

2.2 Зберігання документації

- ▶ Передавайте цей посібник та всю спільно діючу документацію наступному користувачу установки.

2.3 Сфера застосування посібника

Цей посібник діє винятково для зазначеного у спільно діючій документації теплогенератора, надалі - "виріб". Таблиці у розділі стосуються групування, що наведено нижче.

Виріб	Артикульний номер	Група
VU 10CS/1-5 (N-INT2)	0010024597 0010043960	1
VU 15CS/1-5 (N-INT2)	0010024598 0010043961	
VU 20CS/1-5 (N-INT2)	0010024599 0010043962	2
VUW 26CS/1-5 (N-INT2)	0010024603 0010043966	
VU 25CS/1-5 (N-INT2)	0010024600 0010043963	3
VUW 32CS/1-5 (N-INT2)	0010024604 0010043967	
-	-	4
VU 30CS/1-5 (N-INT2)	0010024601 0010043964	5
VUW 36CS/1-5 (N-INT2)	0010024609 0010043968	
VU 35CS/1-5 (N-INT2)	0010024602 0010043965	6
VUW 40CS/1-5 (N-INT2)	0010024610 0010043969	
-	-	7

2.4 Доступна система підведення повітря та газівідводу

У вашій країні наявні не всі системи підведення повітря та газівідводу та їхні вузли.

3 Огляд системи

3.1 Умови системи

3.1.1 Умови для довжини труб

Максимальна довжина труби у холодній ділянці (неопалювані приміщення та/або ззовні) становить 5 м.

Загальна довжина труб включає кількість зазначених у таблицях колін 87° для горизонтальної ділянки та опорних колін.

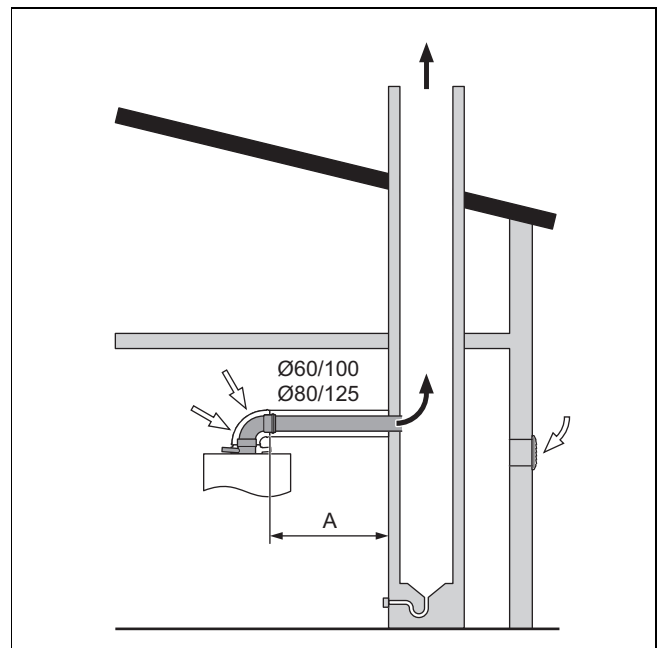
Система підведення повітря та газівідводу Ø 60/100 мм або Ø 60 мм

Максимальна довжина труби зменшується з додатковими вигинами наступним чином: кожне коліно 87° - на 1 м, кожне коліно 45° - на 0,5 м.

Система підведення повітря та газівідводу Ø 80/125 мм або Ø 80 мм

Максимальна довжина труби зменшується з додатковими вигинами наступним чином: кожне коліно 87° - на 2,5 м, кожне коліно 45° - на 1 м, а кожен ревізійний трійник - на 2,5 м.

3.2 Монтаж патрубків шахти до димоходу для розрідження (експлуатація в залежному від подачі повітря з приміщення режимі)



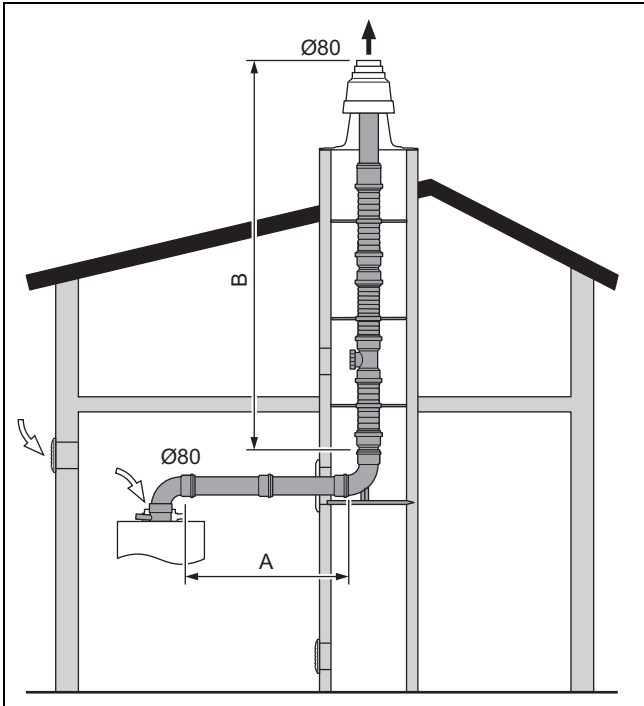
- ▶ Почніть монтаж системи з монтажу патрубків шахти до димоходу для розрідження (→ сторінка 49), враховуючи відповідні таблиці довжини труб.

Сфера застосування: Система підведення повітря та газівідводу Ø 60/100 мм АБО Система підведення повітря та газівідводу Ø 80/125 мм

Арт. № системи: 303923, 303208

Група	A _{max} [m]	Кількість колін 87°
усі	3	3

3.3 Монтаж патрубку шахти до гнучкого димоходу \varnothing 80 мм (експлуатація в залежному від подачі повітря з приміщення режимі)



1. Почніть монтаж системи з монтажу гнучкого димоходу (→ сторінка 30), враховуючи відповідні таблиці довжини труб.

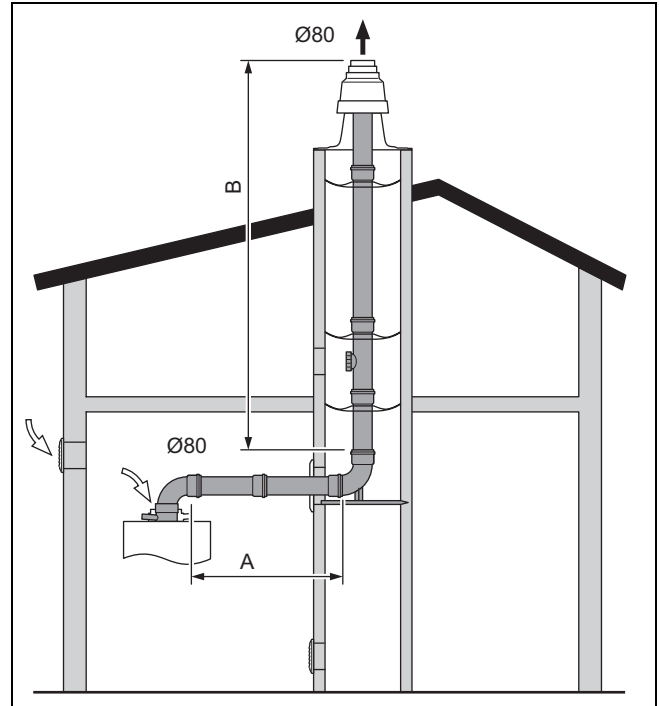
Сфера застосування: \varnothing 80 мм

Арт. № системи: 303265
 Експлуатація в залежному від подачі повітря з приміщення режимі
 Кругла шахта: щонайменше 140 мм
 Кутова шахта: принаймні 120 x 120 мм

Група	(A+B) _{max} [m]	Кількість колін 87°
усі	33	2

2. Змонтуйте підключення до гнучкого димоходу (поліпропілен). (→ сторінка 33)

3.4 Монтаж патрубку шахти до жорсткого димоходу \varnothing 80 мм (експлуатація в залежному від подачі повітря з приміщення режимі)



1. Почніть монтаж системи з монтажу жорсткого димоходу (→ сторінка 29), враховуючи відповідні таблиці довжини труб.

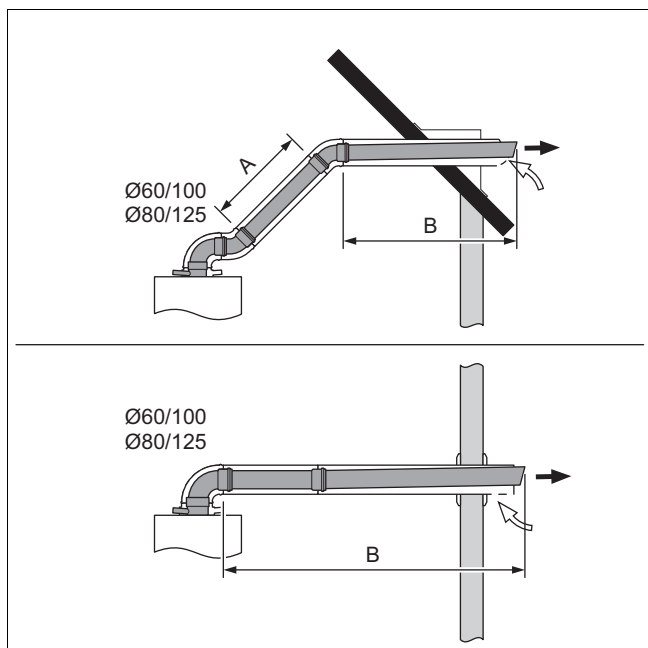
Сфера застосування: \varnothing 80 мм

Арт. № системи: 303265
 Експлуатація в залежному від подачі повітря з приміщення режимі
 Кругла шахта: щонайменше 140 мм
 Кутова шахта: принаймні 120 x 120 мм

Група	(A+B) _{max} [m]	B _{max} [m]	Кількість колін 87°
усі	33	30	3

2. Встановіть підключення до жорсткого димоходу (PP). (→ сторінка 33)

3.5 Монтаж горизонтального проходу через стіну та дах



- ▶ Почніть монтаж системи з монтажу горизонтального проходу через стіну та дах (→ сторінка 46) (**Сфера застосування:** Система підведення повітря та газівідводу \varnothing 60/100 мм АБО Система підведення повітря та газівідводу \varnothing 80/125 мм), враховуючи відповідні таблиці довжини труб.

Сфера застосування: Система підведення повітря та газівідводу \varnothing 60/100 мм

Арт. № системи: 0020219516, 0020219517, 0020219518

Експлуатація в незалежному від подачі повітря з приміщення режимі

Група	(A+B) _{max} [m]	Кількість колін 87°
1 - 3	8	1
4	7*	1
5 - 7	8*	1

*Діє лише для опалювальних приладів з приєднувальною фітінгом \varnothing 60/100 мм, встановленим на заводі-виробнику. Переобладнання з \varnothing 80/125 мм на \varnothing 60/100 мм не допускається.

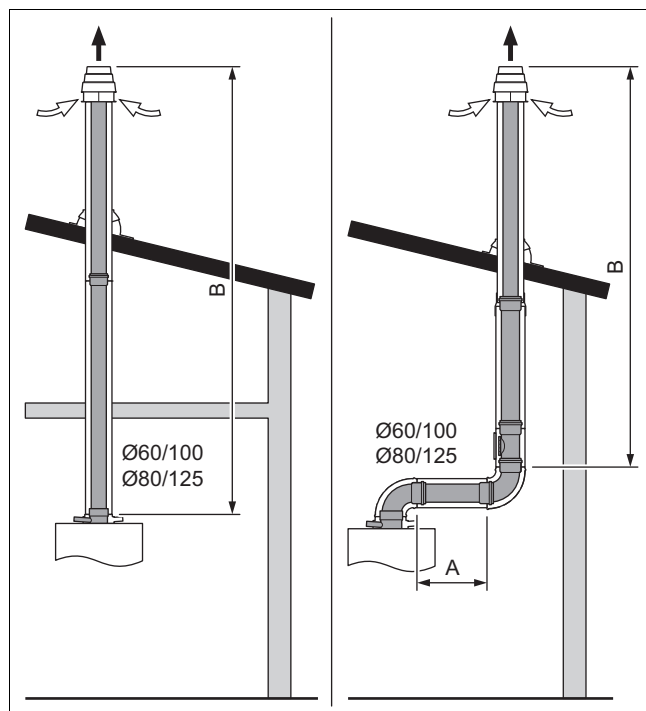
Сфера застосування: Система підведення повітря та газівідводу \varnothing 80/125 мм

Арт. № системи: 303209

Експлуатація в незалежному від подачі повітря з приміщення режимі

Група	(A+B) _{max} [m]	Кількість колін 87°
1	11	3
2	23	3
3	28	3
4	25	3
5, 6	23	3
7	20	3

3.6 Монтаж вертикального проходу через плоский та похилий дах



- ▶ Почніть монтаж системи з монтажу проходу через дах для похилого/плаского даху (→ сторінка 45), враховуючи відповідні таблиці довжини труб.

Сфера застосування: Система підведення повітря та газівідводу \varnothing 60/100 мм

Арт. № системи: 0020220656, 0020220657

Експлуатація в незалежному від подачі повітря з приміщення режимі

Група	(A+B) _{max} [m]	Кількість колін 87°
1 - 3	12	-
4, 6	9*	-
5, 7	8*	-

*Діє лише для опалювальних приладів з приєднувальною фітінгом \varnothing 60/100 мм, встановленим на заводі-виробнику. Переобладнання з \varnothing 80/125 мм на \varnothing 60/100 мм не допускається.

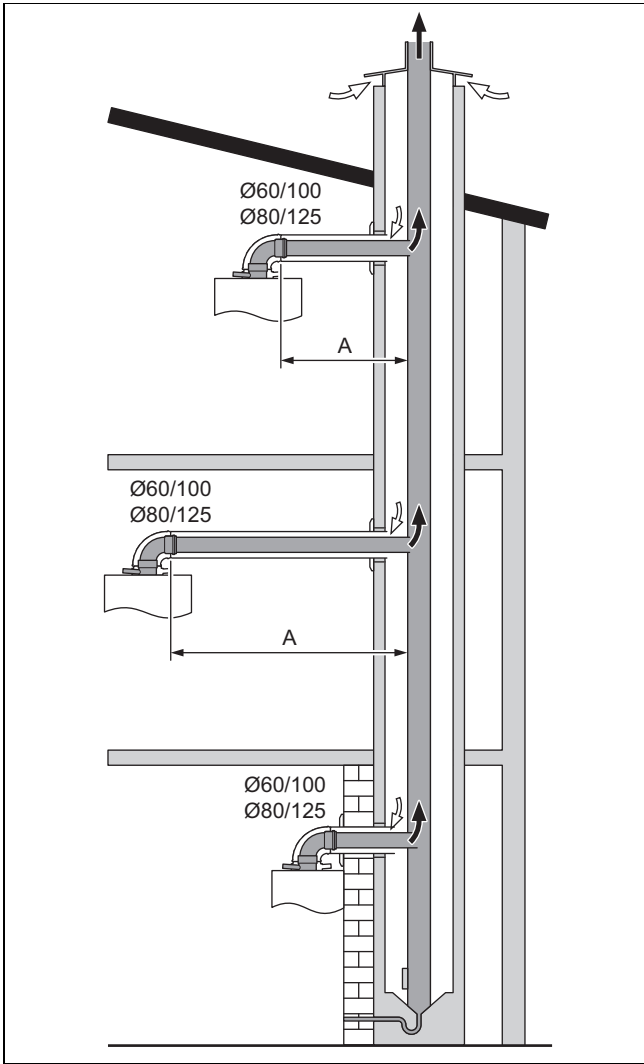
Сфера застосування: Система підведення повітря та газівідводу \varnothing 80/125 мм

Арт. № системи: 303200, 303201

Експлуатація в незалежному від подачі повітря з приміщення режимі

Група	(A+B) _{max} [m]	Кількість колін 87°
1	11	3
2	23	3
3	28	3
4	25	3
5, 6	23	3
7	20	3

3.7 Монтаж патрубків шахти в системі підведення повітря та відведення відпрацьованих газів для розрідження

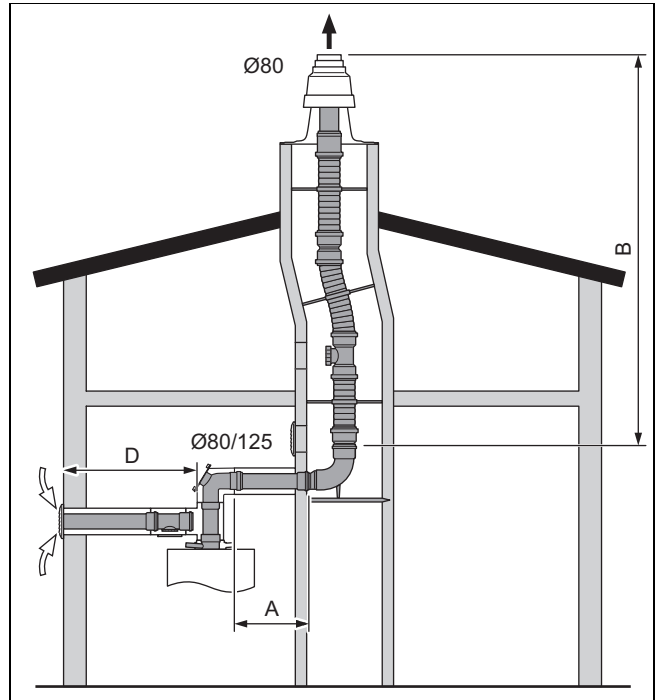


1. Перевірте параметри димаря і врахуйте при цьому допуски виробника димаря.
2. Почніть монтаж системи з монтажу підключення до системи підведення повітря та відведення відпрацьованих газів (→ сторінка 48), враховуючи відповідні таблиці довжини труб.

Сфера застосування: Система підведення повітря та газівідводу Ø 60/100 мм АБО Система підведення повітря та газівідводу Ø 80/125 мм

Арт. № системи: 303923, 303208		
Група	A _{max} [m]	Кількість колін 87°
усі	3	3

3.8 Монтаж концентричного патрубка шахти до гнучкого димоходу Ø 80 мм (поліпропілен) з розділеним підведенням повітря



1. Почніть монтаж системи з монтажу гнучкого димоходу (→ сторінка 30), враховуючи відповідні таблиці довжини труб.

Сфера застосування: Система підведення повітря та газівідводу Ø 80/125 мм

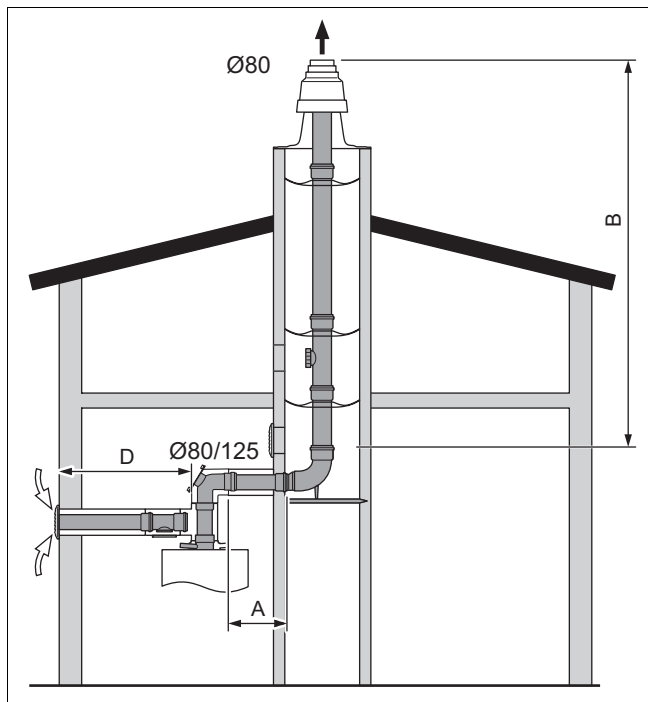
Арт. № системи: 0020021006
 Експлуатація в незалежному від подачі повітря з приміщення режимі
 Кругла шахта: щонайменше 160 мм
 Кутова шахта: принаймні 140 x 140 мм

Група	(A+B) _{max} [m]	Кількість колін 87°
усі	33	3

Група	D _{max} [m]	Кількість колін 87°
усі	8	1

2. Забезпечте підведення повітря для підтримки горіння. (→ сторінка 50)

3.9 Монтаж концентричного патрубку шахти до жорсткого димоходу \varnothing 80 мм (PP) з розділеним підведенням повітря



1. Почніть монтаж системи з монтажу жорсткого димоходу (→ сторінка 29), враховуючи відповідні таблиці довжини труб.

Сфера застосування: Система підведення повітря та газопроводу \varnothing 80/125 мм

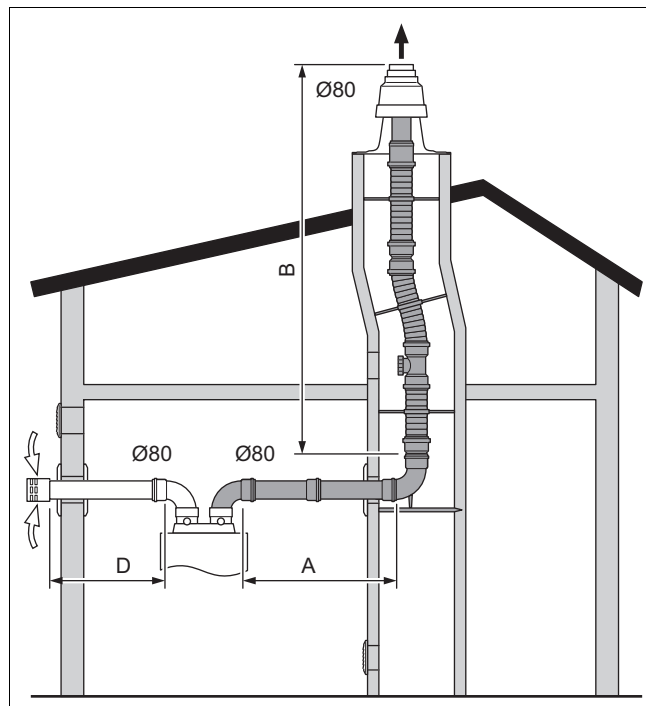
Арт. № системи: 0020021006
 Експлуатація в незалежному від подачі повітря з приміщення режимі
 Кругла шахта: щонайменше 140 мм
 Кутова шахта: принаймні 120 x 120 мм

Група	(A+B) _{max} [m]	B _{max} [m]	Кількість колін 87°
усі	33	30	3

Група	D _{max} [m]	Кількість колін 87°
усі	8	1

2. Забезпечте підведення повітря для підтримки горіння. (→ сторінка 50)

3.10 Монтаж патрубка шахти до гнучкого димоходу \varnothing 80 мм (поліпропілен) з розділеним підведенням повітря



1. Почніть монтаж системи з монтажу гнучкого димоходу (→ сторінка 30), враховуючи відповідні таблиці довжини труб.

Сфера застосування: Система підведення повітря та газопроводу \varnothing 80/80 мм

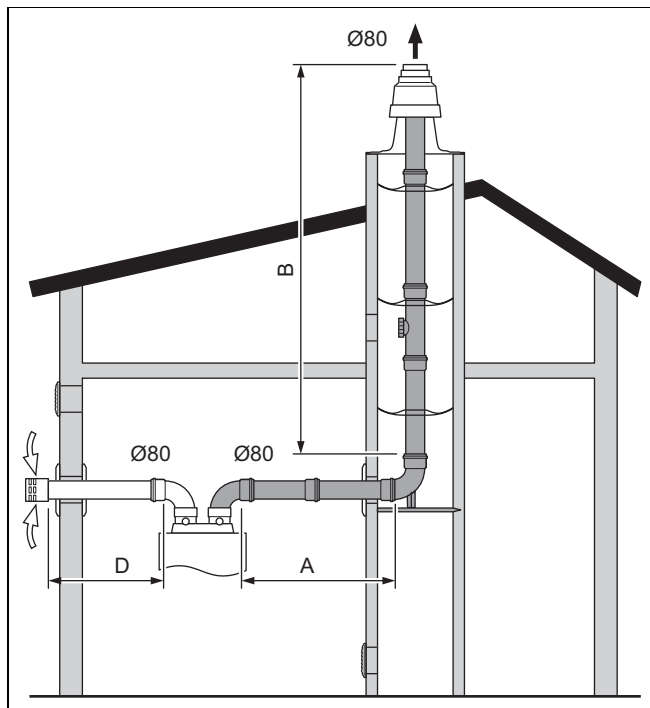
Арт. № системи: 303265
 Експлуатація в незалежному від подачі повітря з приміщення режимі
 Кругла шахта: щонайменше 160 мм
 Кутова шахта: принаймні 140 x 140 мм

Група	(A+B) _{max} [m]	Кількість колін 87°
1 - 5, 7	33	3
6	30	3

Група	D _{max} [m]	Кількість колін 87°
усі	8	1

2. Монтуйте підключення до гнучкого димоходу (поліпропілен) (→ сторінка 33).
3. Змонтуйте патрубок шахти/стінний патрубок для підведення повітря. (→ сторінка 34)

3.11 Монтаж патрубків шахти до жорсткого димоходу \varnothing 80 мм (PP) з розділеним підведенням повітря



1. Почніть монтаж системи з монтажу жорсткого димоходу (\rightarrow сторінка 29), враховуючи відповідні таблиці довжини труб.

Сфера застосування: Система підведення повітря та газівідводу \varnothing 80/80 мм

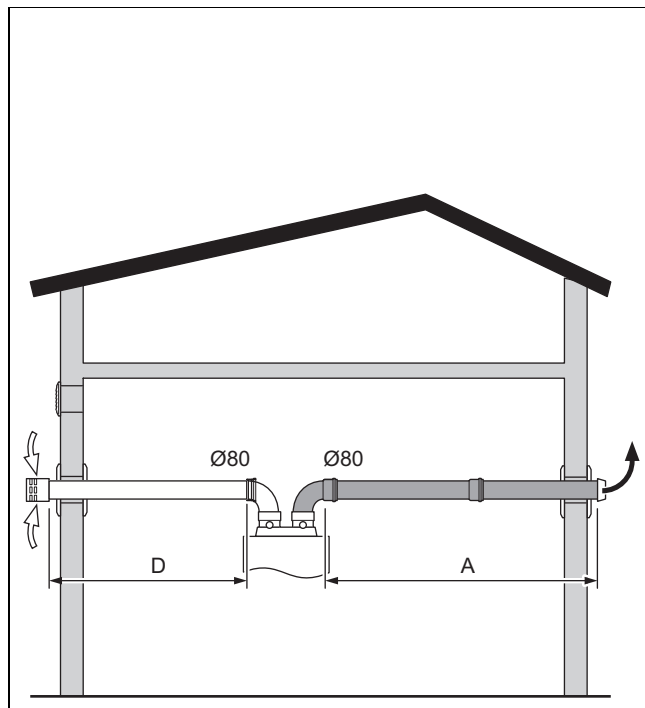
Арт. № системи: 303265
 Експлуатація в незалежному від подачі повітря з приміщення режимі
 Кругла шахта: щонайменше 140 мм
 Кутова шахта: принаймні 120 x 120 мм

Група	$(A+B)_{\max}$ [m]	Кількість колін 87°
1 - 5, 7	33	3
6	30	3

Група	D_{\max} [m]	Кількість колін 87°
усі	8	1

2. Встановіть підключення до жорсткого димоходу (PP). (\rightarrow сторінка 33)
3. Змонтуйте патрубків шахти/стінний патрубків для підведення повітря. (\rightarrow сторінка 34)

3.12 Газовідведення через зовнішню стіну \varnothing 80 мм (поліпропілен) з розділеним підведенням повітря



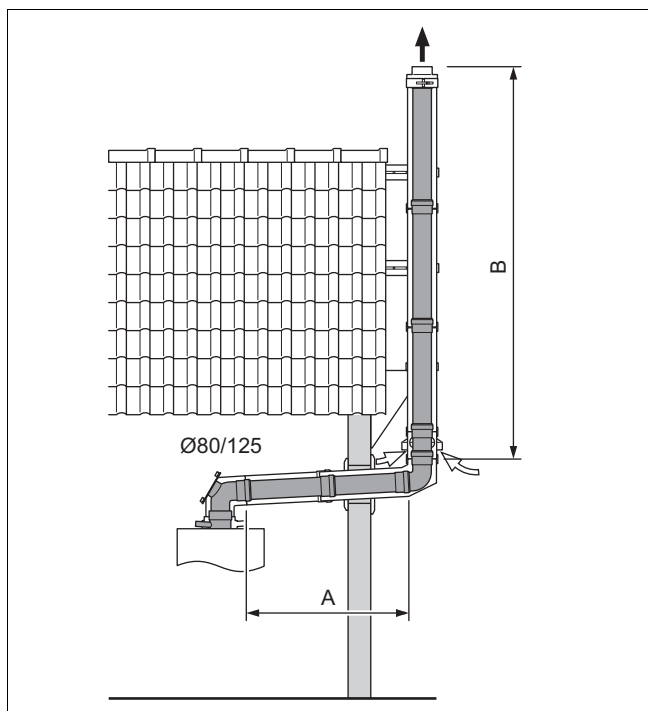
- Почніть монтаж системи з монтажу підключення патрубків шахти/стіни для підведення повітря (\rightarrow сторінка 34), враховуючи відповідні таблиці довжини труб.

Сфера застосування: Система підведення повітря та газівідводу \varnothing 80/80 мм

Арт. № системи: 303263 + 300941
 Експлуатація в незалежному від подачі повітря з приміщення режимі

Група	$(A+D)_{\max}$ [m]	Кількість колін 87°
1 - 3	33	3
4 - 7	30	3

3.13 Монтаж підключення 80/125 мм шахти/стіни димоходу на зовнішній стіні



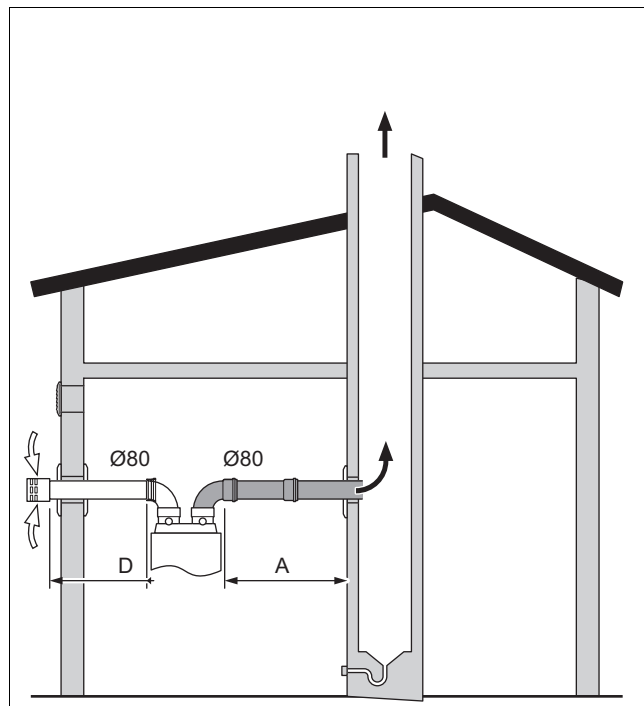
- ▶ Почніть монтаж системи з монтажу димоходу на зовнішній стіні (→ сторінка 40), враховуючи відповідні таблиці довжини труб.

Сфера застосування: Система підведення повітря та газовідводу \varnothing 80/125 мм

Арт. № системи: 0020042748
Експлуатація в незалежному від подачі повітря з приміщення режимі

Група	(A+B) _{max} [m]	Кількість колін 87°
1	10	3
2	13	3
3	20	3
4	22	3
5, 6	22	3
7	20	3

3.14 Монтаж патрубку шахти 80 мм до димоходу для розрідження з розділеним підведенням повітря



1. Почніть монтаж системи з монтажу патрубку шахти на димоході для розрідження (→ сторінка 49), враховуючи відповідні таблиці довжини труб.

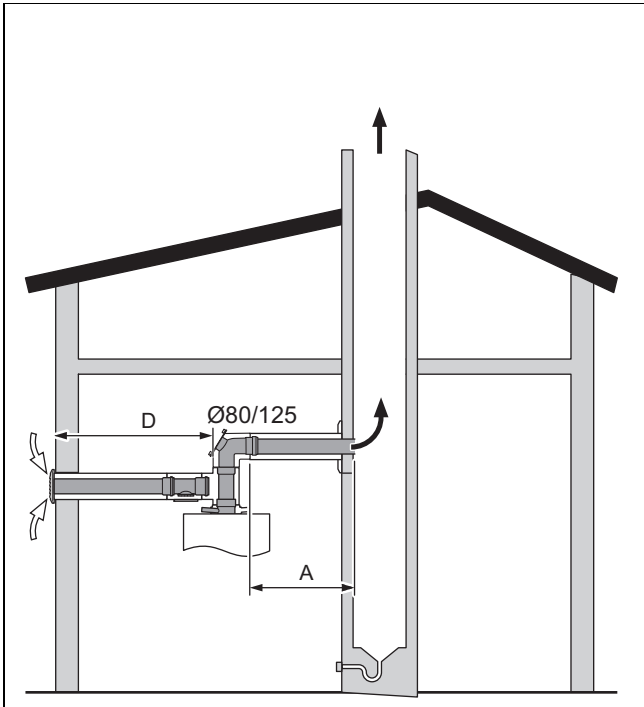
Сфера застосування: Система підведення повітря та газовідводу \varnothing 80/80 мм

Арт. № системи: 303263 + 300941
Експлуатація в незалежному від подачі повітря з приміщення режимі
Кругла шахта: щонайменше 140 мм
Кутова шахта: принаймні 120 x 120 мм

Група	A _{max} [m]	D _{max} [m]	Кількість колін 87°
усі	3	8	4

2. Змонтуйте патрубок шахти/стінний патрубок для підведення повітря. (→ сторінка 34)
3. Змонтуйте горизонтальний димохід, і, за наявності, повітропровід. (→ сторінка 33)

3.15 Монтаж концентричного патрубку шахти 80/125 мм до димоходу для розрідження з розділеним підведенням повітря



1. Почніть монтаж системи з монтажу патрубка шахти на димоході для розрідження (→ сторінка 49), враховуючи відповідні таблиці довжини труб.

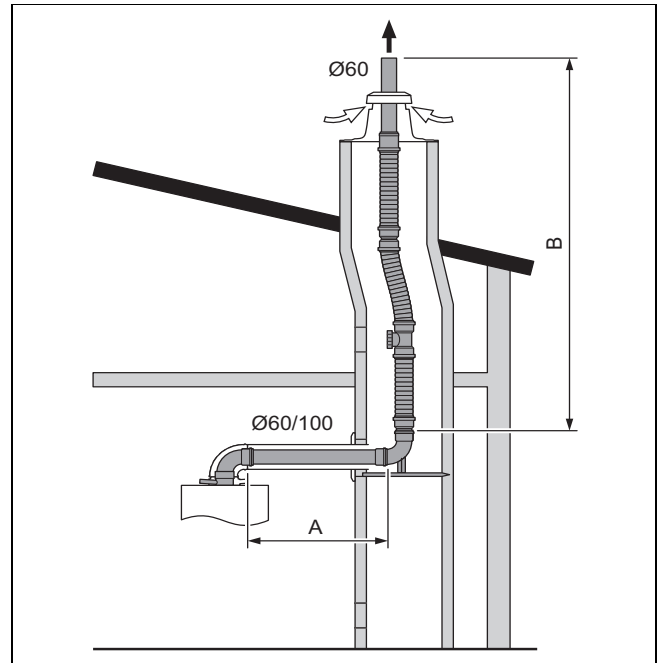
Сфера застосування: Система підведення повітря та газівідводу \varnothing 80/125 мм

Арт. № системи: 0020021006
 Експлуатація в незалежному від подачі повітря з приміщення режимі
 Кругла шахта: щонайменше 140 мм
 Кутова шахта: принаймні 120 x 120 мм

Група	A_{\max} [m]	D_{\max} [m]	Кількість колін 87°
усі	3	8	4

2. Змонтуйте патрубок шахти/стінний патрубок для підведення повітря. (→ сторінка 34)
3. Змонтуйте горизонтальний димохід, і, за наявності, повітропровід. (→ сторінка 33)

3.16 Монтаж патрубка шахти до гнучкого димоходу \varnothing 60 мм (поліпропілен)



- Почніть монтаж системи з монтажу гнучкого димоходу (→ сторінка 30), враховуючи відповідні таблиці довжини труб.

Сфера застосування: Система підведення повітря та газівідводу \varnothing 60/100 мм

Арт. № системи: 0020077523
 Експлуатація в залежному від подачі повітря з приміщення режимі
 Кругла шахта: щонайменше 120 мм
 Кутова шахта: принаймні 110 x 110 мм

Група	A_{\max} [m]	B_{\max} [m]	Кількість колін 87°
1 - 3	2	15	1
4 - 5	2*	6*	1

Арт. № системи: 0020077523
 Експлуатація в незалежному від подачі повітря з приміщення режимі
 Кругла шахта: щонайменше 130 мм
 Кутова шахта: принаймні 120 x 120 мм

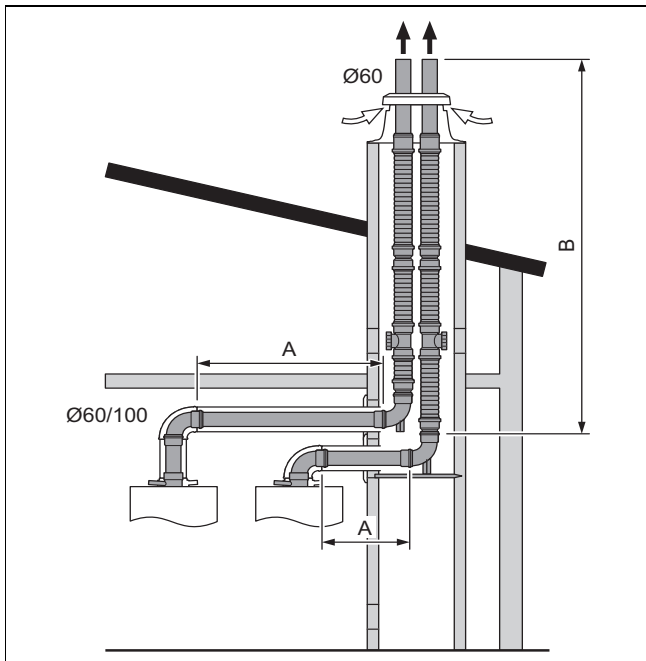
Група	A_{\max} [m]	B_{\max} [m]	Кількість колін 87°
1	2	12	1
2	2	11	1
3	2	9	1
4 - 5	2*	6*	1

Арт. № системи: 0020077523
 Експлуатація в незалежному від подачі повітря з приміщення режимі
 Кругла шахта: щонайменше 110 мм
 Кутова шахта: принаймні 100 x 100 мм

Група	$(A+B)_{\max}$ [m]	Кількість колін 87°
1	11	1
2	12	1
3	8	1
4 - 5	6*	1

*Діє лише для опалювальних приладів з приєднувальним фітінгом Ø 60/100 мм, встановленим на заводі-виробнику. Переобладнання з Ø 80/125 мм на Ø 60/100 мм не допускається.

3.17 Монтаж патрубків шахти до гнучкого подвійного димоходу Ø 60 мм (поліпропілен)



- ▶ Почніть монтаж системи з монтажу гнучкого подвійного димоходу (→ сторінка 31), враховуючи відповідні таблиці довжини труб.

Сфера застосування: Система підведення повітря та газівідводу Ø 60/100 мм

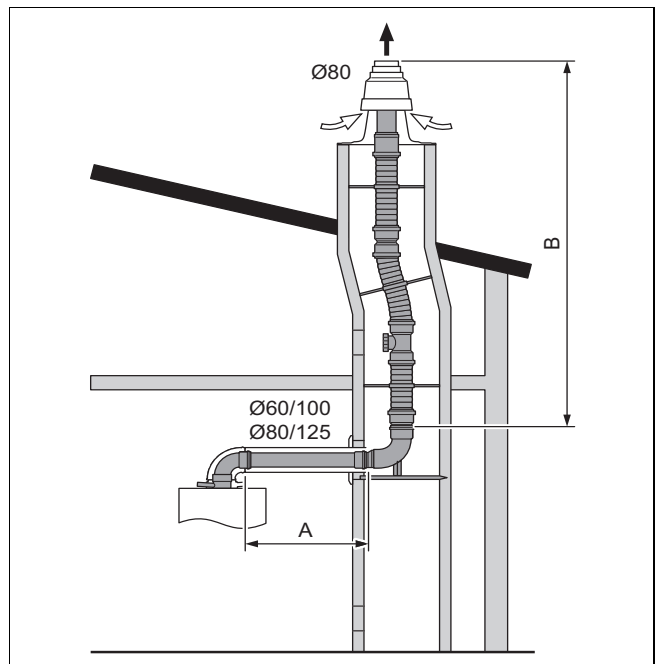
Арт. № системи: 0020077523
 Експлуатація в залежному від подачі повітря з приміщення режимі
 Кругла шахта: щонайменше 160 мм
 Кутова шахта: принаймні 140 x 140 мм
 Не встановлюйте розпірок.

Група	A _{max} [m]	B _{max} [m]	Кількість колін 87°
1 - 3	3	15	1

Арт. № системи: 0020077523
 Експлуатація в незалежному від подачі повітря з приміщення режимі
 Кругла шахта: щонайменше 160 мм
 Кутова шахта: принаймні 140 x 140 мм, 100 x 180 мм або 120 x 160 мм

Група	(A+B) _{max} [m]	Кількість колін 87°
1	14	1
2	13	1
3	11	1

3.18 Монтаж патрубка шахти до гнучкого димоходу Ø 80 мм (поліпропілен)



- ▶ Почніть монтаж системи з монтажу гнучкого димоходу (→ сторінка 30), враховуючи відповідні таблиці довжини труб.

Сфера застосування: Система підведення повітря та газівідводу Ø 60/100 мм

Арт. № системи: 303920
 Експлуатація в залежному від подачі повітря з приміщення режимі
 Кругла шахта: щонайменше 160 мм
 Кутова шахта: принаймні 140 x 140 мм

Група	A _{max} [m]	B _{max} [m]	Кількість колін 87°
усі	3*	30*	3

Арт. № системи: 303920
 Експлуатація в незалежному від подачі повітря з приміщення режимі
 Кругла шахта: щонайменше 130 мм
 Кутова шахта: принаймні 120 x 120 мм

Група	A _{max} [m]	B _{max} [m]	Кількість колін 87°
1	2	9	3
2	2	16	3
3	2	13	3
4 - 5	2*	10*	3
6	2*	6*	3
7	2*	5*	3

*Діє лише для опалювальних приладів з приєднувальним фітінгом Ø 60/100 мм, встановленим на заводі-виробнику. Переобладнання з Ø 80/125 мм на Ø 60/100 мм не допускається.

Арт. № системи: 303920 Експлуатація в незалежному від подачі повітря з приміщення режимі Кругла шахта: щонайменше 120 мм Кутова шахта: принаймні 110 x 110 мм Не встановлюйте розпірок.			
Група	A _{max} [m]	B _{max} [m]	Кількість колін 87°
1	2	9	3
2	2	13	3
3	2	9	3

Сфера застосування: Система підведення повітря та газовідводу
 ø 80/125 мм

Арт. № системи: 303250 Експлуатація в залежному від подачі повітря з приміщення режимі Кругла шахта: щонайменше 160 мм Кутова шахта: принаймні 140 x 140 мм			
Група	(A+B) _{max} [m]	B _{max} [m]	Кількість колін 87°
усі	33	30	3

Арт. № системи: 303250 Експлуатація в незалежному від подачі повітря з приміщення режимі Кругла шахта: щонайменше 180 мм Кутова шахта: принаймні 140 x 140 мм			
Група	A _{max} [m]	B _{max} [m]	Кількість колін 87°
усі	2	33	3

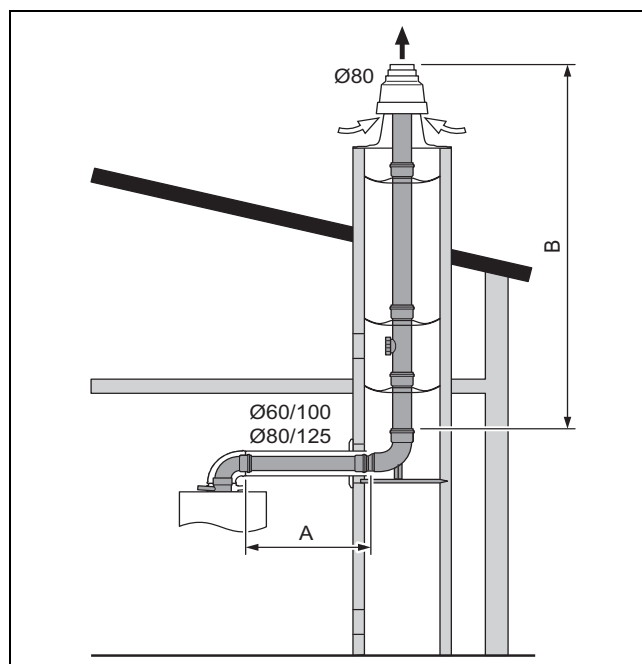
Арт. № системи: 303250 Експлуатація в незалежному від подачі повітря з приміщення режимі Кругла шахта: щонайменше 150 мм Кутова шахта: принаймні 130 x 130 мм			
Група	A _{max} [m]	B _{max} [m]	Кількість колін 87°
усі	2	33	3

Арт. № системи: 303250 Експлуатація в незалежному від подачі повітря з приміщення режимі Кругла шахта: щонайменше 130 мм Кутова шахта: принаймні 120 x 120 мм			
Група	(A+B) _{max} [m]	Кількість колін 87°	
1	11	3	
2	23	3	
3	28	3	
4	25	3	
5, 6	23	3	
7	20	3	

Арт. № системи: 303250 Експлуатація в незалежному від подачі повітря з приміщення режимі Кругла шахта: щонайменше 120 мм Кутова шахта: принаймні 110 x 110 мм Не встановлюйте розпірок.			
Група	(A+B) _{max} [m]	Кількість колін 87°	
1	11	3	
2	21	3	

Арт. № системи: 303250 Експлуатація в незалежному від подачі повітря з приміщення режимі Кругла шахта: щонайменше 120 мм Кутова шахта: принаймні 110 x 110 мм Не встановлюйте розпірок.		
Група	(A+B) _{max} [m]	Кількість колін 87°
3	26	3
4	18,5	3
5	21	3
6	15	3
7	15,5	3

3.19 Монтаж патрубків шахти до жорсткого димоходу ø 80 мм (PP)



- ▶ Почніть монтаж системи з монтажу жорсткого димоходу (→ сторінка 29), враховуючи відповідні таблиці довжини труб.

Сфера застосування: Система підведення повітря та газовідводу
 ø 60/100 мм

Арт. № системи: 303920 Експлуатація в залежному від подачі повітря з приміщення режимі Кругла шахта: щонайменше 140 мм Кутова шахта: принаймні 120 x 120 мм			
Група	A _{max} [m]	B _{max} [m]	Кількість колін 87°
усі	3*	30*	3

Арт. № системи: 303920 Експлуатація в незалежному від подачі повітря з приміщення режимі Кругла шахта: щонайменше 130 мм Кутова шахта: принаймні 120 x 120 мм			
Група	A _{max} [m]	B _{max} [m]	Кількість колін 87°
1	2	9	3
2	2	16	3
3	2	13	3

Арт. № системи: 303920 Експлуатація в незалежному від подачі повітря з приміщення режимі Кругла шахта: щонайменше 130 мм Кутова шахта: принаймні 120 x 120 мм			
Група	A _{max} [m]	B _{max} [m]	Кількість колін 87°
4 - 5	2*	10*	3
6	2*	6*	3
7	2*	5*	3

*Діє лише для опалювальних приладів з приєднувальною фітінгом Ø 60/100 мм, встановленим на заводі-виробнику. Переобладнання з Ø 80/125 мм на Ø 60/100 мм не допускається.

Арт. № системи: 303920 Експлуатація в незалежному від подачі повітря з приміщення режимі Кругла шахта: щонайменше 120 мм Кутова шахта: принаймні 110 x 110 мм Не встановлюйте розпірок.			
Група	A _{max} [m]	B _{max} [m]	Кількість колін 87°
1	2	9	3
2	2	13	3
3	2	9	3

Арт. № системи: 303920 Експлуатація в незалежному від подачі повітря з приміщення режимі Кругла шахта: щонайменше 113 мм Кутова шахта: принаймні 100 x 100 мм Не встановлюйте розпірок.			
Група	A _{max} [m]	B _{max} [m]	Кількість колін 87°
1	2	9	1
2	2	13	1
3	2	9	1

Сфера застосування: Система підведення повітря та газівідводу
 Ø 80/125 мм

Арт. № системи: 303250 Експлуатація в залежному від подачі повітря з приміщення режимі Кругла шахта: щонайменше 140 мм Кутова шахта: принаймні 120 x 120 мм			
Група	(A+B) _{max} [m]	B _{max} [m]	Кількість колін 87°
усі	33	30	3

Арт. № системи: 303250 Експлуатація в незалежному від подачі повітря з приміщення режимі Кругла шахта: щонайменше 180 мм Кутова шахта: принаймні 140 x 140 мм			
Група	A _{max} [m]	B _{max} [m]	Кількість колін 87°
усі	2	33	3

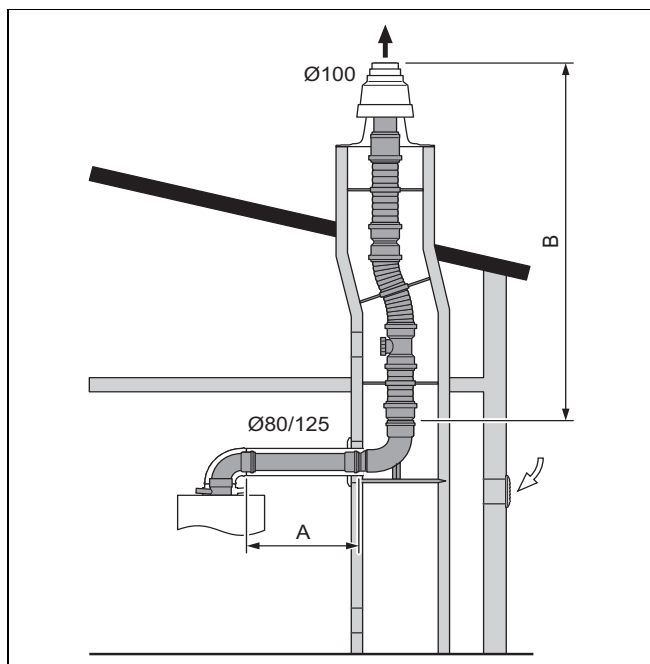
Арт. № системи: 303250 Експлуатація в незалежному від подачі повітря з приміщення режимі Кругла шахта: щонайменше 150 мм Кутова шахта: принаймні 130 x 130 мм			
Група	A _{max} [m]	B _{max} [m]	Кількість колін 87°
усі	2	33	3

Арт. № системи: 303250 Експлуатація в незалежному від подачі повітря з приміщення режимі Кругла шахта: щонайменше 130 мм Кутова шахта: принаймні 120 x 120 мм		
Група	(A+B) _{max} [m]	Кількість колін 87°
1	11	3
2	23	3
3	28	3
4	25	3
5, 6	23	3
7	20	3

Арт. № системи: 303250 Експлуатація в незалежному від подачі повітря з приміщення режимі Кругла шахта: щонайменше 120 мм Кутова шахта: принаймні 110 x 110 мм Не встановлюйте розпірок.		
Група	(A+B) _{max} [m]	Кількість колін 87°
1	11	3
2	21	3
3	26	3
4	18,5	3
5	21	3
6	15	3
7	15,5	3

Арт. № системи: 303250 Експлуатація в незалежному від подачі повітря з приміщення режимі Кругла шахта: щонайменше 113 мм Кутова шахта: принаймні 100 x 100 мм Не встановлюйте розпірок.		
Група	(A+B) _{max} [m]	Кількість колін 87°
1	11	3
2	14	3
3	17	3
4	10	3
5	14	3
6	12	3
7	15	3

3.20 Монтаж патрубків шахти до гнучкого димоходу $\varnothing 100$ мм (поліпропілен)



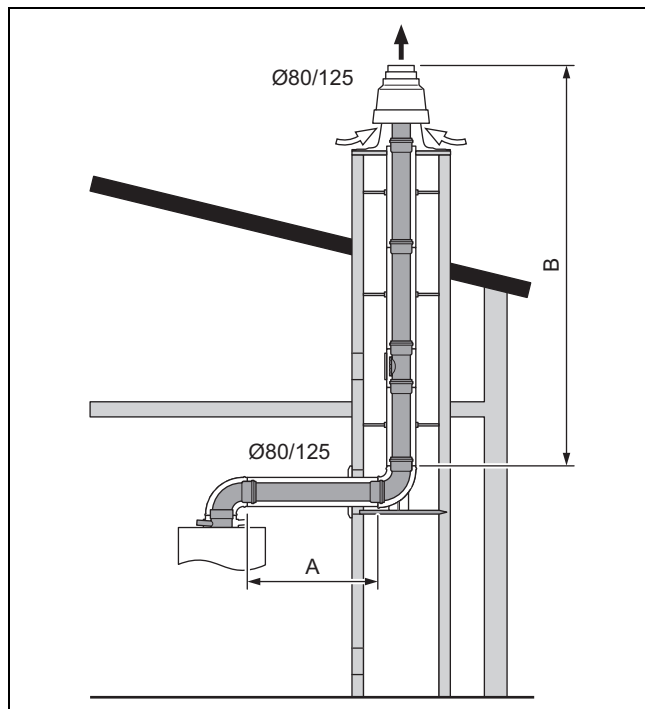
- Почніть монтаж системи з монтажу гнучкого димоходу (→ сторінка 30), враховуючи відповідні таблиці довжини труб.

Сфера застосування: Система підведення повітря та газівідводу $\varnothing 80/125$ мм

Арт. № системи: 303250
 Експлуатація в залежному від подачі повітря з приміщення режимі
 Кругла шахта: щонайменше 180 мм
 Кутова шахта: принаймні 160 x 160 мм

Група	(A+B) _{max} [m]	B _{max} [m]	Кількість колін 87°
усі	33	30	3

3.21 Підключення патрубків шахти концентричної форми $\varnothing 80/125$ мм (поліпропілен) до димоходу концентричної форми $\varnothing 80/125$ мм (поліпропілен)



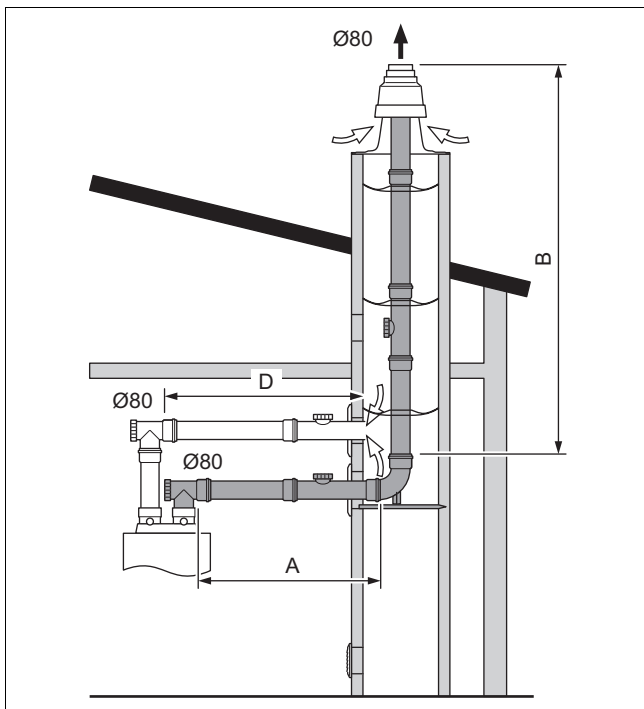
- Почніть монтаж системи з монтажу димоходу концентричної форми (поліпропілен) (→ сторінка 32), враховуючи відповідні таблиці довжини труб.

Сфера застосування: Система підведення повітря та газівідводу $\varnothing 80/125$ мм

Арт. № системи: 303220
 Експлуатація в незалежному від подачі повітря з приміщення режимі

Група	(A+B) _{max} [m]	Кількість колін 87°
1	11	3
2	23	3
3	28	3
4	25	3
5, 6	23	3
7	20	3

3.22 Монтаж патрубків шахти до жорсткого димоходу $\varnothing 80$ мм (PP)



1. Почніть монтаж системи з монтажу жорсткого димоходу (\rightarrow сторінка 29), враховуючи відповідні таблиці довжини труб.

Сфера застосування: Система підведення повітря та газівідводу $\varnothing 80/80$ мм

Арт. № системи: 303265
 Експлуатація в незалежному від подачі повітря з приміщення режимі
 Кругла шахта: щонайменше 130 мм
 Кутова шахта: принаймні 120 x 120 мм

Група	$D < A: (A+B)_{\max}$ [m] $D > A: (D+B)_{\max}$ [m]	Кількість колін 87° ¹⁾
1	11	3
2	23	3
3	28	3
4	25	3
5, 6	23	3
7	20	3

¹⁾ Сума колін для труби повітропроводу та димоходу.

2. Встановіть підключення до жорсткого димоходу (PP). (\rightarrow сторінка 33)
3. Змонтуйте патрубок шахти/стінний патрубок для підведення повітря. (\rightarrow сторінка 34)

4 Сертифіковані системи підведення повітря та газівідводу і вузли

У наступній таблиці наводяться допущені в ході сертифікації системи підведення повітря та газівідводу та їхні сертифіковані вузли.

Наступні таблиці у цьому розділі стосуються групування, що наведене нижче.

У вашій країні наявні не всі системи підведення повітря та газівідводу та їхні вузли.

4.1 Система підведення повітря та газівідводу \varnothing 60/100 мм

4.1.1 Огляд системи

Системна група	Арт. №	Система підведення повітря та газівідводу
A	0020220656	Вертикальний прохід через дах (чорний, RAL 9005)
	0020220657	Вертикальний прохід через дах (червоний, RAL 8023)
B	0020219516	Горизонтальний прохід через стіну та дах з ревізійним коліном
	0020219517	Горизонтальний прохід через стіну та дах
C	303920	Патрубок шахти концентричної форми для підключення до жорсткого/гнучкого димоходу \varnothing 80
D	0020077523	Патрубок шахти концентричної форми для підключення до одинарного/подвійного гнучкого димоходу \varnothing 60
E	303923	Патрубок шахти концентричної форми в системах підведення повітря та відведення відпрацьованих газів Патрубок шахти концентричної форми для підключення до димоходу для розрідження

4.1.2 Вузли

	Арт. №	A	B	C	D	E
Система концентричної форми (PP) \varnothing 60/100 мм						
Подовжувач (PP) - концентричної форми - 0,5 м	303902	X	X	X	X	X
Подовжувач (PP) - концентричної форми - 1,0 м	303903	X	X	X	X	X
Подовжувач (PP) - концентричної форми - 2,0 м	303905	X	X	X	X	
Коліно (PP) - концентричної форми (2 шт.), 45°	303911	X	X	X	X	X
Коліно (PP), концентричної форми 87°	303910	X	X	X	X	X
Ревізійний отвір (PP) - 0,25 м	303918	X	X	X	X	X
Розділювальний пристрій (PP)	303915	X	X	X	X	X
Коліно (PP) - концентричної форми 87° (PP) з ревізійним отвором (для експлуатації в незалежному від подачі повітря з приміщення режимі)	303916	X	X	X	X	X
Кришка ревізійного отвору з забірним отвором повітря (для експлуатації в залежному від подачі повітря з приміщення режимі в поєднанні з 303916)	303924			X	X	
Телескопічний подовжувач (PP) - 0,5 м - 0,8 м	303906	X	X	X	X	X
Елемент для зміщення 65 мм	0010028132	X				
Елемент для зміщення	303919	X				
Трубний хомут 140 мм (5 шт.) - \varnothing 100 мм	303821	X	X	X	X	X
Трубний хомут 200 мм (5 шт.) - \varnothing 100 мм	303921	X	X	X	X	X
Димохід системи (PP), жорсткий \varnothing 80 мм						
Подовжувач, димохід (PP) - 0,5 м	303252			X		
Подовжувач, димохід (PP) - 1,0 м	303253			X		
Подовжувач, димохід (PP) - 2,0 м	303255			X		
Комплект подовжувачів, димохід (PP) 3 x 2 м, 1 x 1 м, 1 x 0,5 м, 7 розпірка	0020063135			X		
Комплект подовжувачів, димохід (PP) 4 x 2 м, 1 x 1 м, 2 x 0,5 м, 7 розпірка	0020063136			X		
Подовжувач, димохід (PP), з ревізійним отвором - 0,25 м	303256			X		
Коліно, димохід (PP) - 15°	303257			X		

	Арт. №	A	B	C	D	E
Коліно, димохід (PP) - 30°	303258			X		
Коліно, димохід (PP) - 45°	303259			X		
Розпірка (7 шт.) - ø 80 мм	009494			X		
Димохід системи (PP), гнучкий ø 80 мм						
Комплект 1: базові елементи для гнучкого димоходу (PP)	303510			X		
Комплект 2: елемент для очищення (PP) (трійник) для гнучкого димоходу	303511			X		
Комплект 3: з'єднувальний елемент (PP), для гнучкого димоходу - 0,13 м	303512			X		
Комплект 4: пристрій для полегшення монтажу для гнучкого димоходу	303513			X		
Комплект 5: гнучкий димохід 15 м (PP) і 7 розпірок	303514			X		
Комплект 6: основні елементи для металевої шахтної насадки	0020021008			X		
Розпірка для гнучкого димоходу (7 шт.)	0020042771			X		
Димохід системи (PP) — гнучкий — ø 60 мм						
Основні елементи для гнучкого димоходу (PP)	0020077524				X	
Основні елементи для гнучкого подвійного димоходу (PP)	0020106046				X	
З'єднувальний елемент (PP) для гнучкого димоходу (PP)	0020077525				X	
Пристрій для полегшення монтажу з 15 м троса для гнучкого димоходу (PP)	0020077526				X	
Гнучкий димохід (PP) - 15 м	0020077527				X	
Гнучкий димохід (PP) - 50 м	0020077883				X	
Основні елементи гнучкого димоходу (PP) для шахтної насадки з нержавіючої сталі	0020095594				X	
Елемент для очищення (PP), трійник для гнучкого димоходу (PP)	0020095595				X	
Загальні для системи елементи системи відведення відпрацьованих газів						
Подовжувач, встановлюваний над дахом (PP) - 1,0 м - ø 125 мм (чорний)	303002	X				
Подовжувач, встановлюваний над дахом (PP) - 1,0 м - ø 125 мм (червоний)	303003	X				
Голландська черепиця для похилого даху (чорний)	009076	X				
Голландська черепиця для похилого даху (червоний)	300850	X				
Перехідник для системи Klöber (чорний)	009058	X				
Перехідник для системи Klöber (червоний)	009080	X				
Манжета для плаского даху	009056	X				
Захисна решітка	300712		X			
Решітка для вловлювання льоду для вертикального проходу через дах (чорний)	303096	X				
Решітка для вловлювання льоду для горизонтального проходу через дах	300865		X			
Універсальна черепиця, похилий дах (чорний)	0020064750	X				
Універсальна черепиця, похилий дах (червоний)	0020064751	X				
Шахтна насадка (PP) - ø 80	303963			X		
Шахтна насадка (нержавіюча сталь) - ø 80	0020021007			X		
Кінцева труба (нержавіюча сталь) - 1,0 м - ø 80	0020025741			X		

4.2 Система підведення повітря та газівідводу ø 80/125 мм

4.2.1 Огляд системи

Системна група	Арт. №	Система підведення повітря та газівідводу
A	303200 303201	Вертикальний прохід через дах (чорний, RAL 9005) Вертикальний прохід через дах (червоний, RAL 8023)
B	303209	Горизонтальний прохід через стіну та дах
C	303250	Патрубок шахти концентричної форми для підключення до жорсткого/гнучкого димоходу ø 80 та гнучкого димоходу ø 100
	0020021006	Патрубок шахти концентричної форми до димоходу з розділеним підведенням повітря
D	303220	Патрубок шахти концентричної форми для підключення до димоходу концентричної форми ø 80/125
E	303208	Патрубок шахти концентричної форми в системах підведення повітря та відведення відпрацьованих газів
		Патрубок шахти концентричної форми для підключення до димоходу для розрідження
F	0020042748	Приєднувальний патрубок на зовнішній стіні

4.2.2 Вузли

	Арт. №	A	B	C	D	E	F
Система концентричної форми (поліпропілен) ø 80/125 мм							
Приєднувальний фітинг для системи підведення повітря та газівідводу	0020147469	X	X	X	X	X	X
Подовжувач (поліпропілен) - концентричної форми - 0,5 м	303202	X	X	X	X	X	X
Подовжувач (поліпропілен) - концентричної форми - 1,0 м	303203	X	X	X	X	X	X
Подовжувач (поліпропілен) - концентричної форми - 2,0 м	303205	X	X	X	X	X	X
Коліно (поліпропілен) (2 шт.) - концентричної форми - 45°	303211	X	X	X	X	X	X
Коліно (поліпропілен), концентричної форми - 87°	303210	X	X	X	X	X	X
Ревізійний отвір (PP) - 0,25 м	303218	X	X	X	X	X	X
Розділювальний пристрій (поліпропілен)	303215	X	X	X	X	X	X
Коліно (поліпропілен), з ревізійним отвором, концентричної форми - 87° (для експлуатації в незалежному від подачі повітря з приміщення режимі)	303217	X	X	X	X	X	X
Кришка ревізійного отвору (для експлуатації в залежному від подачі повітря з приміщення режимі в поєднанні з 303217)	0020171839			X			
Трубний хомут (5 шт.) - ø 125 мм	303616			X	X	X	X
Система концентричної форми (нержавіюча сталь) ø 80/125 мм							
Консоль зовнішньої стіни, регульована в межах від 50 до 300 мм	0020042749						X
Тримач труб зовнішньої стіни (нержавіюча сталь) - 50 - 90 мм	0020042751						X
Подовжувач тримача труб зовнішньої стіни (нержавіюча сталь) - 90 - 280 мм	0020042752						X
Подовжувач (нержавіюча сталь), концентричної форми, - 0,5 м	0020042753						X
Подовжувач (нержавіюча сталь), концентричної форми - 1,0 м	0020042754						X
Подовжувач, який можна скоротити (нержавіюча сталь), концентричної форми, - 0,5 м	0020042755						X
Коліно (нержавіюча сталь), концентричної форми - 87°	0020042756						X
Коліно (нержавіюча сталь) (2 шт.), концентричної форми - 45°	0020042757						X
Коліно (нержавіюча сталь) (2 шт.), концентричної форми - 30°	0020042758						X
Ревізійний елемент (нержавіюча сталь), концентричної форми, 0,25 м	0020042759						X
Ринва (нержавіюча сталь) для проходу через дах	0020042760						X
1) Врахуйте монтаж гнучкого димоходу з вертикальним проходом через дах.							

	Арт. №	A	B	C	D	E	F
Димохід системи (поліпропілен), жорсткий ø 80 мм							
Подовжувач, димохід (поліпропілен) - 0,5 м - ø 80 мм	303252			X			
Подовжувач, димохід (поліпропілен) - 1,0 м	303253			X			
Подовжувач, димохід (поліпропілен) - 2,0 м	303255			X			
Комплект подовжувачів, димохід (поліпропілен) 3 x 2 м, 1 x 1 м, 1 x 0,5 м, 7 розпірка	0020063135			X			
Комплект подовжувачів, димохід (поліпропілен) 4 x 2 м, 1 x 1 м, 2 x 0,5 м, 7 розпірка	0020063136			X			
Подовжувач, димохід (поліпропілен), з ревізійним отвором - 0,25 м	303256			X			
Коліно, димохід (поліпропілен) - 15°	303257			X			
Коліно, димохід (поліпропілен) - 30°	303258			X			
Коліно, димохід (поліпропілен) - 45°	303259			X			
Розпірка (7 шт.) - ø 80 мм	009494			X			
Димохід системи (поліпропілен), гнучкий ø 80 мм							
Комплект 1: базові елементи для гнучкого димоходу (поліпропілен)	303510			X			
Комплект 2: елемент для очищення (поліпропілен) (трійник) для гнучкого димоходу	303511	X ¹⁾		X			
Комплект 3: з'єднувальний елемент (поліпропілен), для гну- чого димоходу - 0,13 м	303512	X ¹⁾		X			
Комплект 4: пристрій для полегшення монтажу для гнучкого димоходу	303513	X ¹⁾		X			
Комплект 5: гнучкий димохід 15 м (поліпропілен) і 7 розпірок	303514	X ¹⁾		X			
Комплект 6: основні елементи для металевої шахтної на- садки	0020021008	X ¹⁾		X			
Розпірка для гнучкого димоходу (7 шт.)	0020042771	X ¹⁾		X			
Димохід системи (поліпропілен), гнучкий ø 100 мм							
Комплект 1: базові елементи для гнучкого димоходу (поліпропілен)	303516			X			
Комплект 2: елемент для очищення (поліпропілен) (трійник) для гнучкого димоходу	303517			X			
Комплект 3: з'єднувальний елемент (поліпропілен), для гну- чого димоходу - 0,13 м	303518			X			
Комплект 4: пристрій для полегшення монтажу для гнучкого димоходу	303519			X			
Комплект 5: гнучкий димохід 15 м (поліпропілен) і 7 розпірок	303520			X			
Комплект 6: гнучкий димохід 7,5 м (поліпропілен) і 4 роз- пірки	0020004961			X			
Комплект 7: гнучкий димохід 25 м (поліпропілен) і 12 розпі- рок	0020146336			X			
Розпірка для гнучкого димоходу (7 шт.)	0020052281			X			
Загальні для системи елементи системи відведення відпрацьованих газів							
Подовжувач, встановлюваний над дахом (поліпропілен) - 1,0 м - ø 125 мм (чорний)	303002	X					
Подовжувач, встановлюваний над дахом (поліпропілен) - 1,0 м - ø 125 мм (червоний)	303003	X					
Голландська черепиця для похилого даху (чорний)	009076	X					X
Голландська черепиця для похилого даху (червоний)	300850	X					X
Перехідник для системи Klöber (чорний)	009058	X					
Перехідник для системи Klöber (червоний)	009080	X					
Манжета для плаского даху	009056	X					X
Решітка для вловлювання льоду для вертикального про- ходу через дах	303096	X					
Решітка для вловлювання льоду для горизонтального про- ходу через дах	300865		X				
1) Врахуйте монтаж гнучкого димоходу з вертикальним проходом через дах.							

	Арт. №	A	B	C	D	E	F
Універсальна черепиця, похилий дах (чорний)	0020064750	X					
Універсальна черепиця, похилий дах (червоний)	0020064751	X					
Шахтна насадка (поліпропілен) \varnothing 80	303963			X	X		
Шахтна насадка (нержавіюча сталь) \varnothing 80	0020021007			X	X		
Кінцева труба (нержавіюча сталь) - 1,0 м - \varnothing 80	0020025741			X	X		

1) Врахуйте монтаж гнучкого димоходу з вертикальним проходом через дах.

4.3 Система підведення повітря та газовідводу \varnothing 80/80 мм

4.3.1 Огляд системи

Системна група	Арт. №	Система підведення повітря та газовідводу
A	303265	Опорне коліно з опорною шиною для встановлення в шахті
B	303263 + 300941	Підключення патрубків шахти до димоходу для розрідження

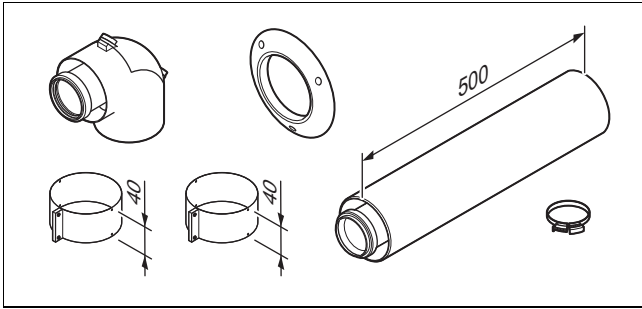
4.3.2 Вузли

Вузли	Арт. №	A	B
Димохід системи (поліпропілен) - жорсткий - \varnothing 80 мм			
Приєднувальний фітинг для системи підведення повітря та газовідводу	0020147470	X	X
Подовжувач, димохід (PP) - 0,5 м	303252	X	X
Подовжувач, димохід (PP) - 1,0 м	303253	X	X
Подовжувач, димохід (PP) - 2,0 м	303255	X	X
Комплект подовжувачів, димохід (поліпропілен) 3 x 2 м, 1 x 1 м, 1 x 0,5 м, 7 розпірка	0020063135	X	
Комплект подовжувачів, димохід (поліпропілен) 4 x 2 м, 1 x 1 м, 2 x 0,5 м, 7 розпірка	0020063136	X	
Подовжувач, димохід (поліпропілен), з ревізійним отвором - 0,25 м	303256	X	X
Коліно, димохід (поліпропілен) - 15°	303257	X	X
Коліно, димохід (поліпропілен) - 30°	303258	X	X
Коліно, димохід (поліпропілен) - 45°	303259	X	X
Коліно, димохід (поліпропілен) - 87°	303263	X	X
Розпірка (7 шт.)	009494	X	
Ревізійний трійник (поліпропілен) - 87°	303264	X	X
Стінна накладка	009477	X	X
Трубний хомут (5 шт.)	300940	X	X
Вітрозахисний щиток	300941	X	X
Шахтна насадка (поліпропілен) - \varnothing 80 мм	303963	X	
Шахтна насадка (нержавіюча сталь) - \varnothing 80 мм	0020021007	X	
Кінцева труба (нержавіюча сталь) - 1,0 м - \varnothing 80 мм	0020025741	X	

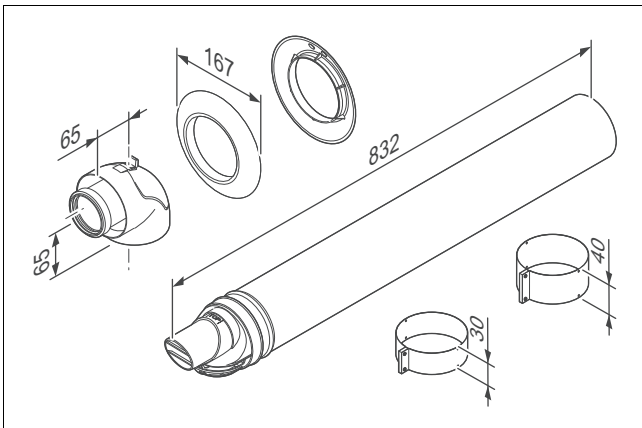
5 Комплект поставки

5.1 Система підведення повітря та газівідводу Ø 60/100 мм

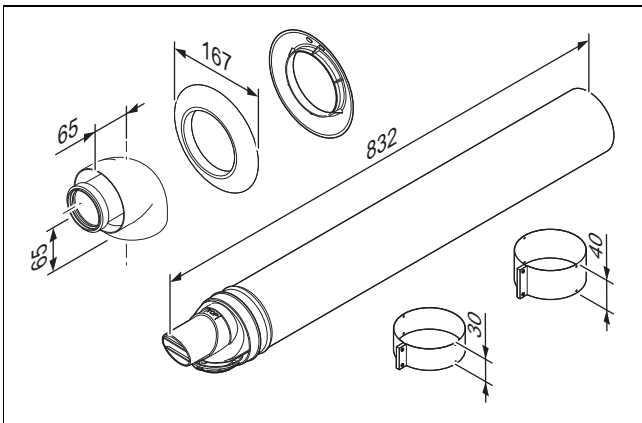
5.1.1 303923



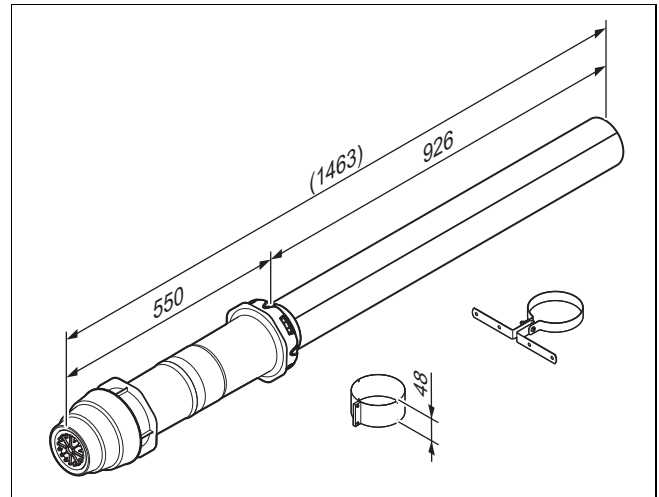
5.1.2 0020219516



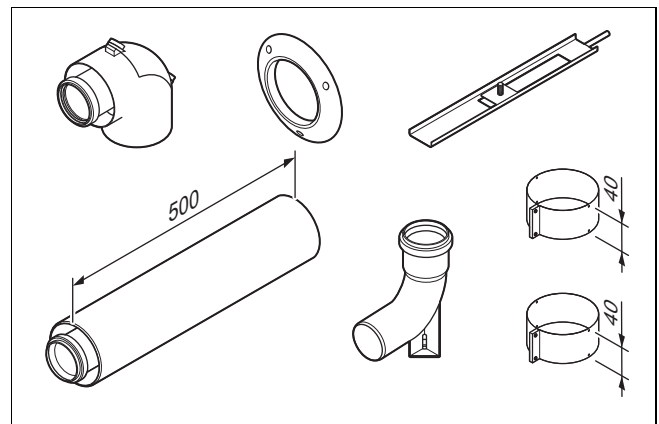
5.1.3 0020219517



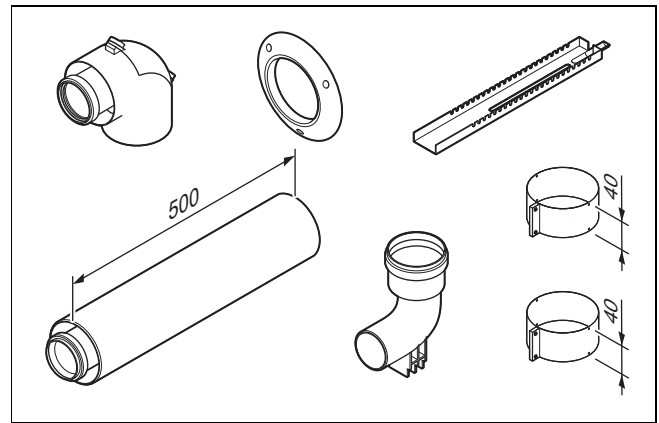
5.1.4 0020220656 та 0020220657



5.1.5 0020077523

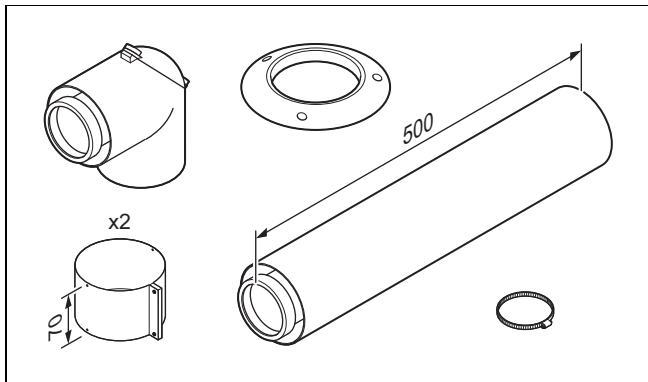


5.1.6 303920

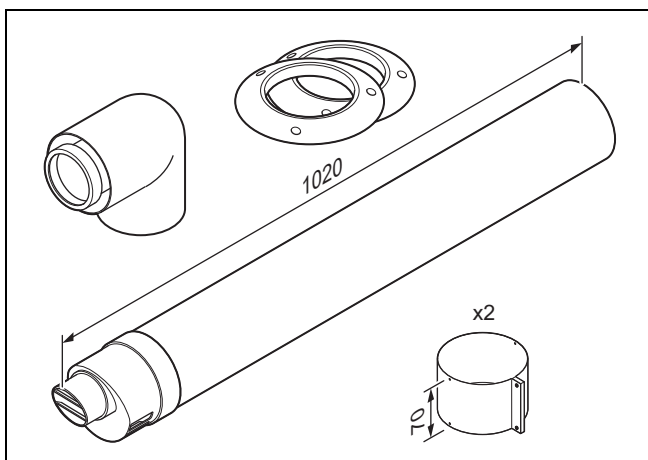


**5.2 Система підведення повітря та газовідводу
Ø 80/125 мм**

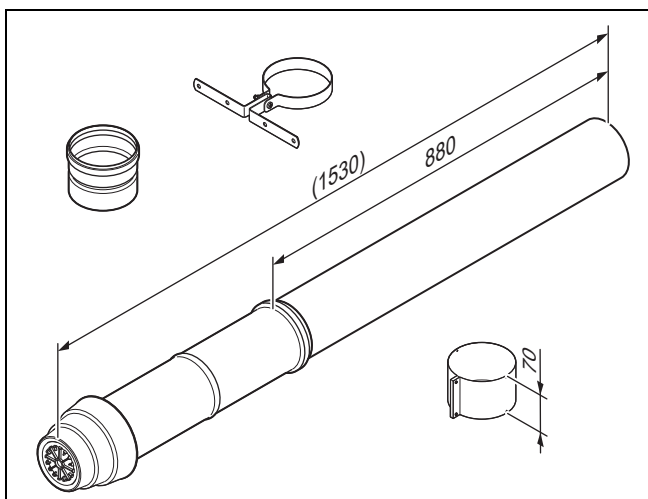
5.2.1 303208



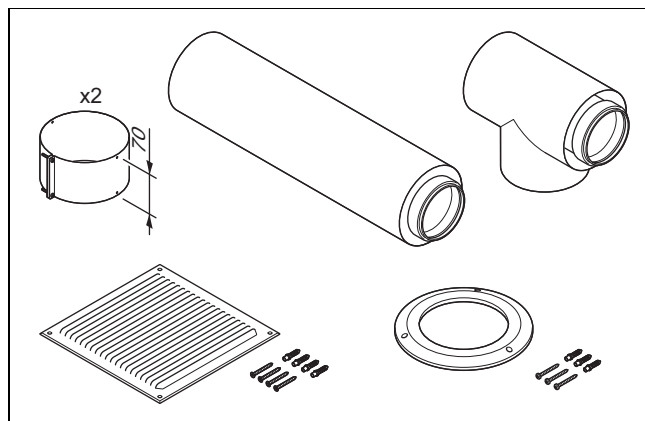
5.2.2 303209



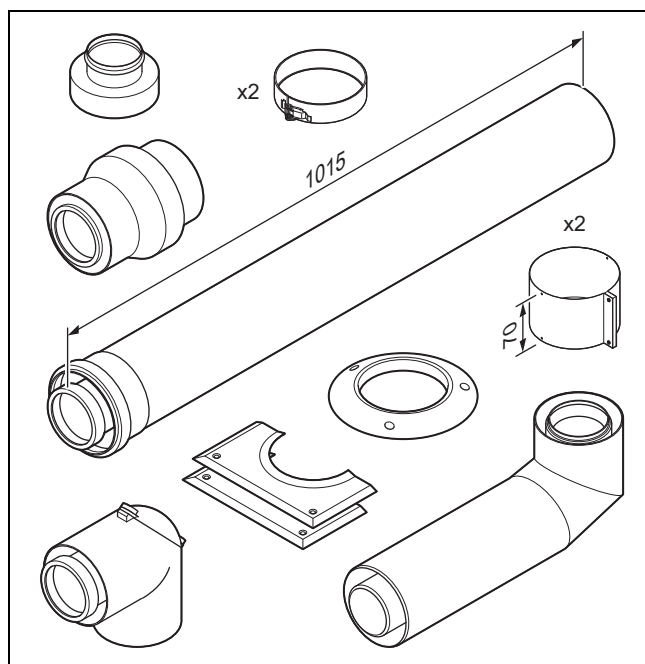
5.2.3 303200 та 303201



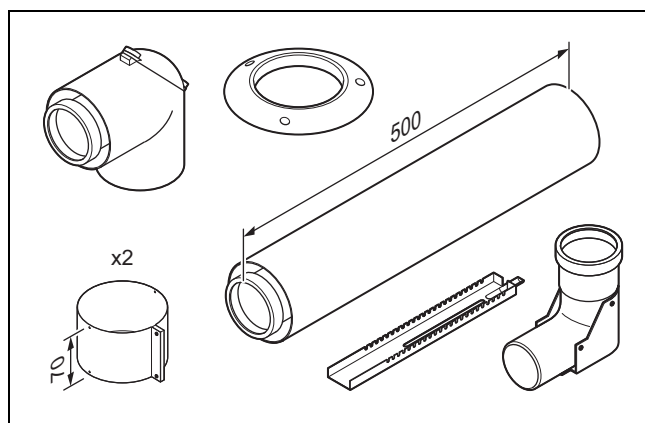
5.2.4 0020021006



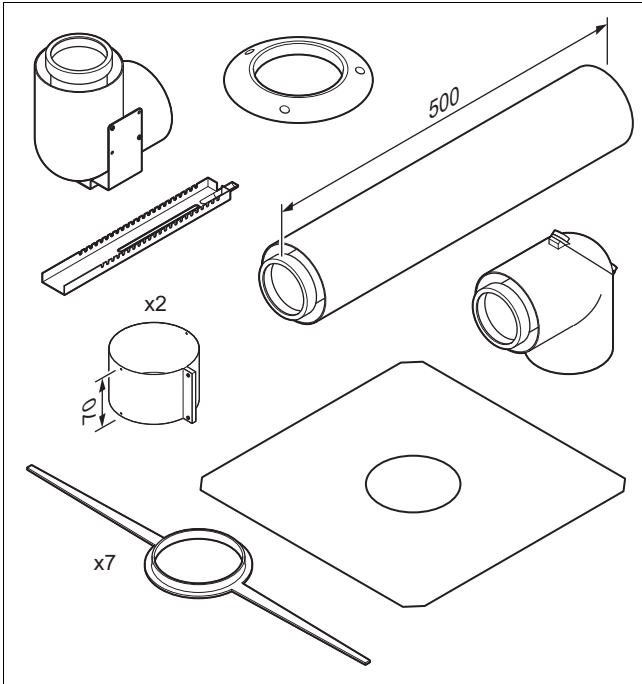
5.2.5 0020042748



5.2.6 303250

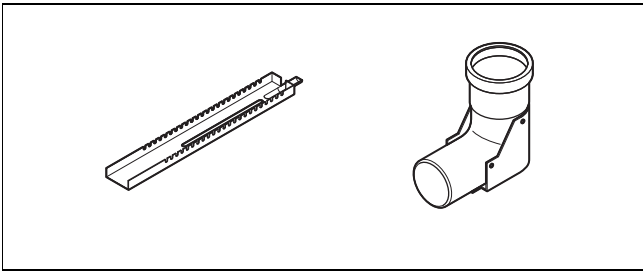


5.2.7 303220

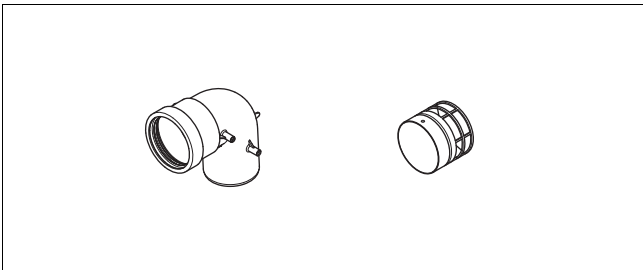


5.3 Система підведення повітря та газовідводу Ø 80/80 мм

5.3.1 303265



5.3.2 303263 + 300941



6 Монтаж



Обережно!

Небезпека збою в роботі виробу через недостатню подачу свіжого повітря!

При експлуатації в залежному від подачі повітря з приміщення режимі необхідно забезпечити достатнє підведення свіжого повітря.

- Зробіть отвір безпосередньо 150 см² назовні або виконайте подачу повітря для підтримки горіння через повітряну

мережу приміщення з достатньою продуктивністю.

- Тримайте отвори для приточного повітря вільними, інакше не гарантується справна робота виробу.



Обережно!

Небезпека матеріальних збитків внаслідок низьких температур!

При температурах нижче 0°C та в неопалюваних приміщеннях гнучкість димоходу зменшується.

- Піднімайте димохід на дах з обережністю.
- Перед монтажем перевірте деталі на наявність пошкоджень.



Обережно!

Небезпека матеріальних збитків внаслідок неправильного монтажу!

Через неправильне стикування труб можливе пошкодження ущільнень.

- Стикуйте труби, вставляючи їх одну в другу завжди з провертанням.

6.1 Вказівки щодо системного монтажу

Монтаж системи підведення повітря та газовідводу складається з монтажу димоходу у шахті, шахтної насадки, підключення шахти та підключення виробу.

У розділі "Монтаж димоходу в шахті" зазначені всі подальші роботи.

6.2 Загальні умови для місця монтажу

6.2.1 Деталі більш раннього типу конструкції

У сертифікаті документально підтверджується придатність до використання з теплогенераторами наступних елементів.

Всі артикульні номери систем Ø 60/100 мм, Ø 80/125 мм та Ø 80 мм з поліпропілену або Ø 80 мм з полівініліденфториду, за умови дотримання чинного посібника з монтажу на момент випуску виробу.

6.2.2 Технічні властивості систем підведення повітря та відведення відпрацьованих газів Vaillant для виробів, що працюють за конденсаційним принципом

Технічні властивості	Опис
Термостійкість	Розрахована на максимальну температуру відпрацьованих газів виробу.
Герметичність	Розрахована на виріб, що працює в приміщенні або на відкритому просторі. Випробування на герметичність слід виконувати з випробувальним тиском 200 Па.

Технічні властивості	Опис
Стійкість до конденсату	Для газоподібного та рідкого палива
Корозійна стійкість	Розрахована на спалювання газоподібного та рідкого палива в конденсаційному приладі
Відстань до горючих будівельних матеріалів	<ul style="list-style-type: none"> – Повітропровід і димохід концентричної форми: не потрібно дотримуватися відстані – Димохід не концентричної форми: 5 см
Місце монтажу	Згідно з інструкціями зі встановлення
Пожежні характеристики	Нормально займисті (згідно з EN 13501-1, клас E)
Час опору вогню	<p>відсутній:</p> <p>Зовнішні труби концентричних систем підведення повітря та газівідводу концентричної форми з негорючого матеріалу. Потрібний час опору вогню досягається за рахунок шахти всередині будівлі.</p>

6.2.3 Вимоги до шахти для системи підведення повітря та газівідводу

Система підведення повітря та газівідводу Vaillant не має вогнестійких властивостей (при напрямку впливу ззовні назовні).

При проведенні системи підведення повітря та газівідводу через конструктивні елементи будівлі, що не мають вогнестійких властивостей, потрібен монтаж шахти. Шахта повинна забезпечувати вогнестійкість (при напрямку впливу ззовні назовні) конструктивних елементів будівлі, через які проходить система випуску відпрацьованих газів. Необхідна вогнестійкість повинна відповідати вимогам класифікації (бар'єрні властивості та теплоізоляція) та будівельно-технічним вимогам.

Як правило, наявний димар, що використовувався для газівідводу, відповідає цим вимогам і може використовуватись у якості шахти для системи підведення повітря та газівідводу.

Газова герметичність шахти повинна відповідати класу випробувального тиску N2 згідно з EN 1443.

Як правило, наявний димар, що використовувався для газівідводу, відповідає цим вимогам і може використовуватись у якості шахти для системи підведення повітря.

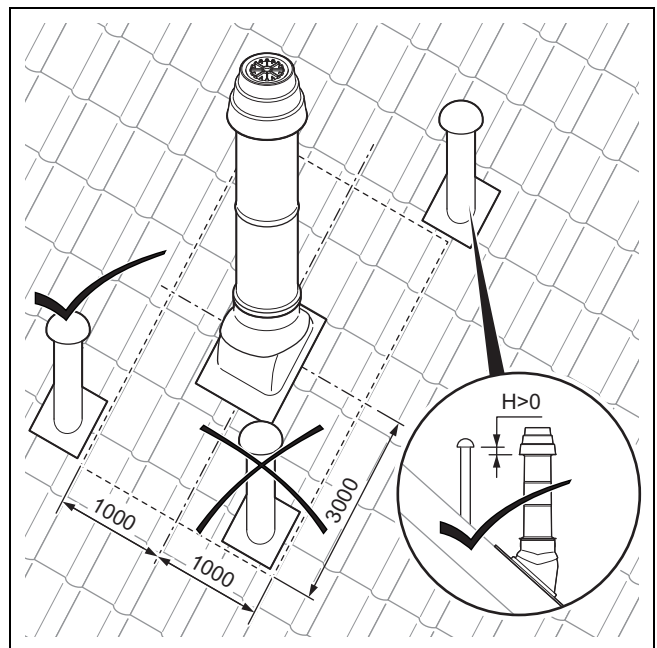
Якщо шахта використовується для підведення повітря для підтримки горіння, її конструкція, особливо - ізоляція, повинна виключати можливість випадання вологи на зовнішній стіні шахти, викликане охолодженням шахти холодним повітрям для підтримки горіння, що надходить ззовні.

Як правило, наявний димар, що використовувався для газівідводу, відповідає цим вимогам і може використовуватись без додаткової теплоізоляції у якості шахти для системи підведення повітря.

6.2.4 Прокладання системи підведення повітря та газівідводу

- ▶ Забезпечте, щоб система підведення повітря та газівідводу прокладалася по можливості короткою та прямою.
- ▶ Не розташовуйте кілька колін або ревізійних елементів безпосередньо один за одним.
- ▶ Не прокладайте систему підведення повітря та газівідводу у одній шахті з трубопроводами питної води.
- ▶ Забезпечте, щоб тракт відпрацьованих газів по всій довжині можна було перевірити і почистити при потребі.
- ▶ Забезпечте, щоб систему підведення повітря та газівідводу можна було демонтувати з невеликими витратами (не потрібно дорогих довбальних робіт у житловій зоні, досить зняти закріплені гвинтами обшивки).

6.2.5 Монтаж устя системи випуску відпрацьованих газів



З витяжних каналів виходить дуже вологе відпрацьоване повітря. Воно може конденсуватись у трубі подачі повітря і призвести до пошкоджень виробу.

- ▶ Дотримуйтесь мінімальних відстаней для експлуатації в незалежному від подачі повітря з приміщення режимі відповідно до малюнку.
- ▶ Розташуйте устя системи випуску відпрацьованих газів таким чином, щоб забезпечувався належний розподіл відпрацьованих газів та унеможлиблювалось їх зворотне проникнення в будівлю через отвори (вікна, приточні отвори повітря та балкони).

6.2.6 Утилізація конденсату

- ▶ При утилізації конденсату в загальну каналізаційну мережу дотримуйтесь місцевих приписів.
- ▶ Для стічної труби конденсату використовуйте лише трубопроводи зі стійкого до корозії матеріалу.

6.3 Відстань до деталей з горючих будівельних матеріалів

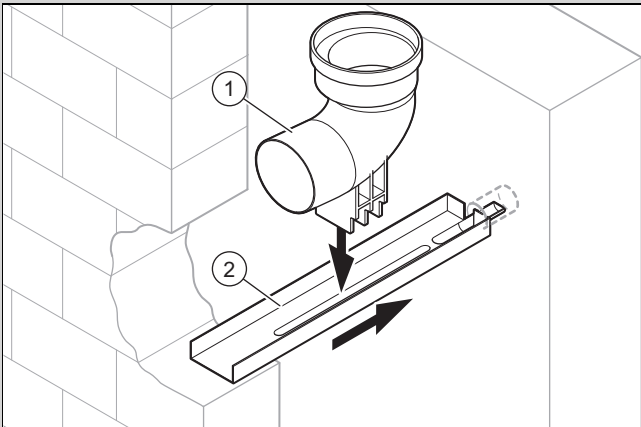
Для окремо підключених виробів дотримання відстані від системи підведення повітря та газовідводу концентричної форми або відповідних подовжувачів до деталей з горючих будівельних матеріалів не вимагається.

6.4 Загальні роботи для монтажу димоходу у шахті

6.4.1 Монтаж опорної шини та опорного коліна

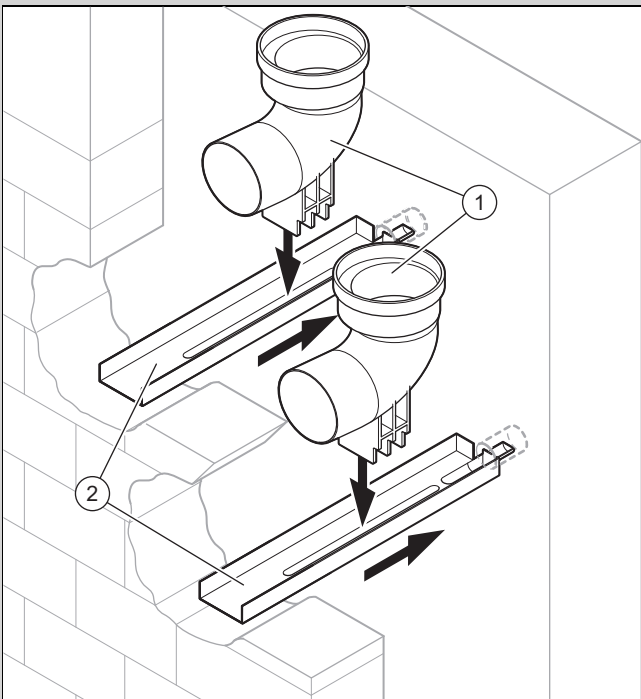
1. Визначте місце встановлення.

Умова: Простий димохід



- ▶ Зробіть прохід достатнього розміру у бічній стінці шахти.
- ▶ Просвердліть 1 отвір в протилежній бічній стінці шахти.

Умова: Подвійний димохід

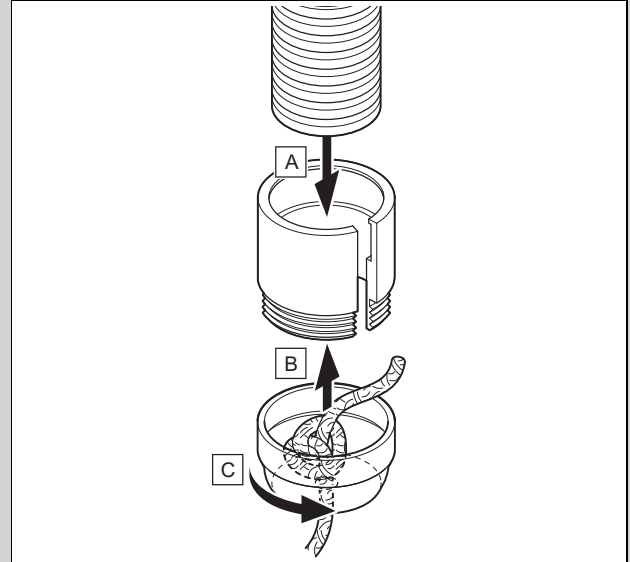


- ▶ Зробіть 2 зміщені проходи достатнього розміру у бічній стінці шахти. Врахуйте зміщення висоти опорного коліна.
- ▶ Просвердліть для кожного проходу по 1 отвору в протилежній бічній стінці шахти.
- ▶ Виконайте наступні етапи роботи для обох димоходів.

2. Вкоротіть за необхідності опорну шину (2).
3. Закріпіть опорне коліно (1) на опорній шині таким чином, щоб після монтажу труба димоходу розташовувалась по центру шахти.
4. Встановіть опорну шину з опорним коліном в шахту.

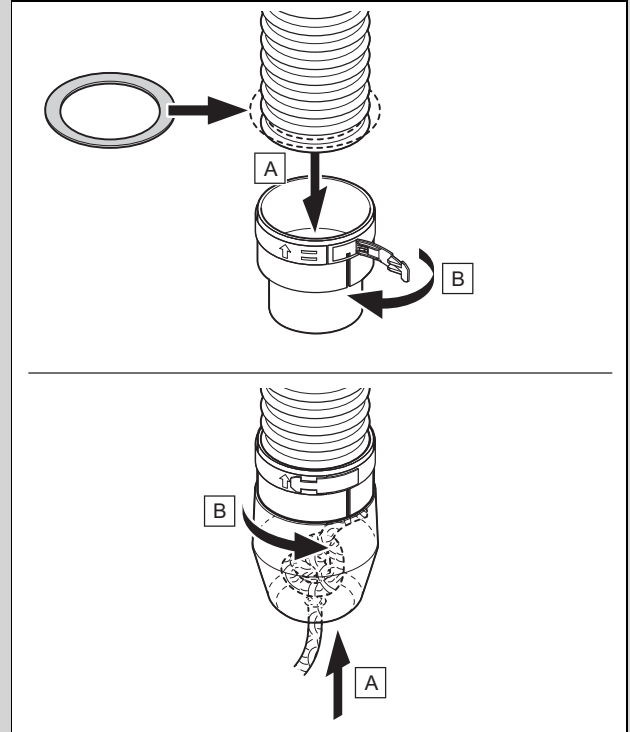
6.4.2 Кріплення пристрою для полегшення монтажу

Сфера застосування: \varnothing 60 мм



- ▶ Змонтуйте пристрій для полегшення монтажу, як показано на малюнку.

Сфера застосування: \varnothing 80 мм АБО \varnothing 100 мм



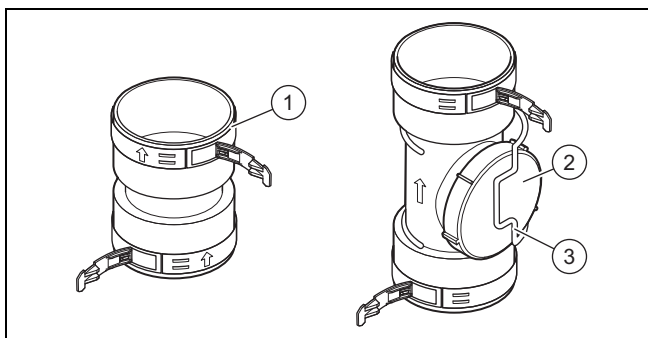
- ▶ Змонтуйте ущільнення в нижній не пошкодженій канавці димоходу.
- ▶ Змонтуйте пристрій для полегшення монтажу, як показано на малюнку.

6.4.3 Встановлення з'єднувальних елементів та / або елементів для очищення



Вказівка

Гнучкий димохід може складатися з кількох деталей, поєднаних з'єднувальними елементами / елементами для очищення.



Небезпека!

Небезпека отруєння через потрапляння відпрацьованих газів!

Застійний конденсат може пошкодити ущільнення.

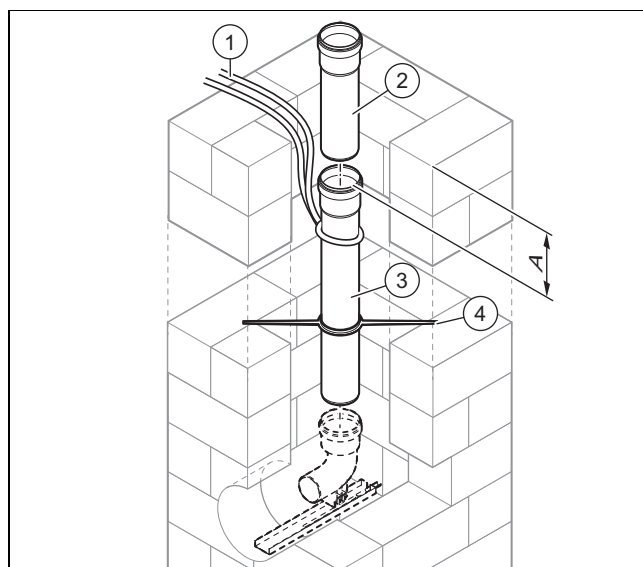
- ▶ Дотримуйтесь правильного напрямку монтажу елементів для очищення та з'єднувальних елементів (мітка), щоб запобігти пошкодженню ущільнень застійним конденсатом.

1. Вкоротіть димохід пилкою або ножицями по канавці до потрібної довжини.
2. Встановіть ущільнення у найнижчій або найвищій непошкодженій канавці димоходу.
3. Вставте кінець димоходу до упору у з'єднувальний елемент(1) або елемент для очищення(2).
4. Зафіксуйте заціпки з'єднувальних елементів або елементів для очищення.
5. Зафіксуйте захисною скобою замок елемента для очищення (3).

6.5 Монтаж димоходу в шахті

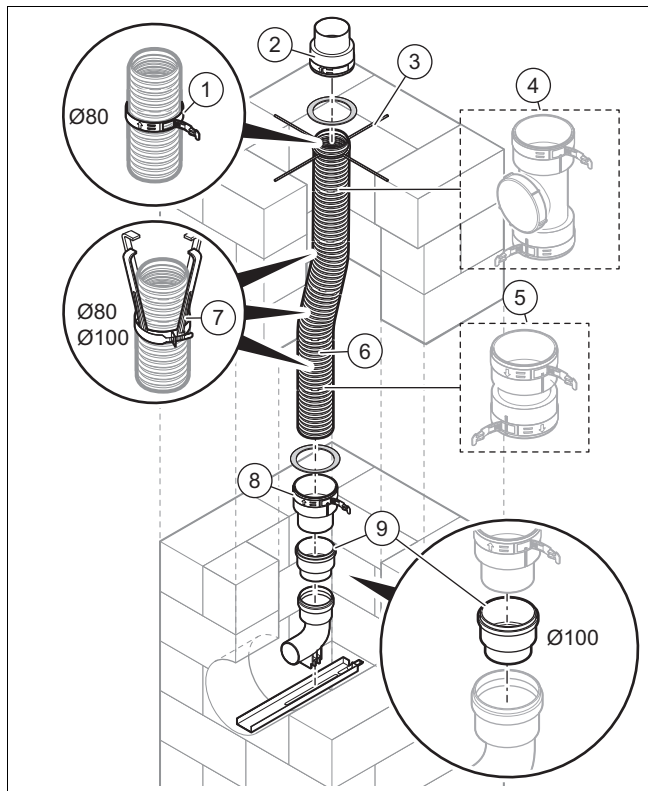
6.5.1 Монтаж жорсткого димоходу $\varnothing 80$

1. Змонтуйте опорну шину та опорне коліно. (→ сторінка 28)



2. Опустіть першу трубу димоходу (3) за допомогою стропи (1) настільки донизу, щоб можна було надягнути наступну трубу димоходу.
 3. Встановіть з інтервалом не більше 2 м по одній розпірці (4) на кожну трубу димоходу. Не встановлюйте розпірок, якщо шахта має діаметр від 113 мм до 120 мм або довжину сторони від 100 мм до 110 мм.
 4. При встановленні ревізійного отвору в жорсткий димохід встановіть додатково до ревізійного отвору та за ним по одній розпірці.
 5. Продовжуйте стикувати труби димоходу (сторона муфти спрямована вгору) до того часу, поки найнижча труба не ввійде в опорне коліно положення найвищої труби (2) не дозволить змонтувати шахтну насадку.
- Умова:** Найвища труба димоходу, нержавіюча сталь
– Відстань (A): ≥ 400 мм
- Умова:** Найвища труба димоходу, PP
– Відстань (A): ≥ 100 мм
6. Заберіть стропу з шахти.
 7. Встановіть шахтну насадку з пластмаси (→ сторінка 36) або шахтну насадку з нержавіючої сталі (→ сторінка 36) жорсткого димоходу.
 8. Встановіть патрубок шахти для експлуатації в залежному від подачі повітря з приміщення режимі (→ сторінка 47) або патрубок шахти для експлуатації в незалежному від подачі повітря з приміщення режимі (→ сторінка 48).
 9. Приєднайте виріб до системи підведення повітря та газовідводу. (→ сторінка 54)

6.5.2 Монтаж гнучкого димоходу



1. Змонтуйте опорну шину та опорне коліно.
(→ сторінка 28)
2. Визначте загальну довжину гнучкого димоходу (6) від устя шахти до опорного коліна і зніміть при цьому при потребі наявні елементи для очищення по загальній довжині.
3. Спочатку лише орієнтовно визначте загальну довжину з урахуванням запасу надійності на зміщення.

Умова: Для прямої шахти

- Додатково: ≥ 500 мм

Умова: Для шахти зі зміщенням

- Додатково: ≥ 700 мм

4. Встановіть за необхідності спочатку з'єднувальні елементи (5) та елементи для очищення (4).
(→ сторінка 29)
5. Вкоротіть гнучкий димохід пилкою або ножицями по канавці до потрібної довжини лише тоді, коли закріпите димохід в усті шахти.
6. Закріпіть пристрій для полегшення монтажу.
(→ сторінка 28)

Сфера застосування: $\varnothing 60$ мм

- ▶ Ніяких розпірок не потрібно.

Сфера застосування: $\varnothing 80$ мм АБО $\varnothing 100$ мм

- ▶ Встановіть на гнучкому димоході розпірки (7) на відстані не більше 2 м.

7. Вставте гнучкий димохід згори в шахту по центру, стрпою пристрою для полегшення монтажу вперед. Одночасно витягніть димохід за допомогою стропи пристрою для полегшення монтажу з приміщення встановлення виробу через шахту.



Вказівка

Цей етап роботи слід завжди виконувати удвох.

8. Після повного введення гнучкого димоходу в шахту демонтуйте пристрій для полегшення монтажу.

Сфера застосування: $\varnothing 60$ мм

- ▶ Встановіть ущільнення в нижній непошкодженій канавці димоходу.
- ▶ Вставте нижній кінець димоходу до упору у вставний елемент (8).

9. Закріпіть вставний елемент заціпками.
10. Вставте вставний елемент на нижньому кінці димоходу в опорне коліно.

Сфера застосування: $\varnothing 100$ мм

- ▶ Встановіть перехідник (9) між вставним елементом і опорним коліном.

11. Насуньте монтажну хрестовину (3) через димохід на стінку шахти.

Сфера застосування: $\varnothing 60$ мм АБО $\varnothing 100$ мм

- ▶ Встановіть ущільнення в найвищій непошкодженій канавці димоходу.
- ▶ Надіньте з'єднувальний елемент з муфтою (2) на димохід.
- ▶ Зафіксуйте з'єднувальний елемент кільцем із заціпками над монтажною хрестовиною.
 - ◁ Димохід висить у монтажній хрестовині.

Сфера застосування: $\varnothing 80$ мм

- ▶ Насуньте приєднувальне кільце (1) на димохід.
- ▶ Зафіксуйте приєднувальне кільце заціпками над монтажною хрестовиною.
 - ◁ Димохід висить у монтажній хрестовині.

12. Встановіть шахтну насадку.

Сфера застосування: $\varnothing 60$ мм

- ▶ Встановіть шахтну насадку гнучкого димоходу з пластмаси (→ сторінка 37) або шахтну насадку гнучкого димоходу з нержавіючої сталі (→ сторінка 38).

Сфера застосування: $\varnothing 80$ мм

- ▶ Встановіть шахтну насадку гнучкого димоходу (→ сторінка 39) або шахтну насадку гнучкого димоходу з нержавіючої сталі (→ сторінка 39).

Сфера застосування: $\varnothing 100$ мм

- ▶ Встановіть шахтну насадку гнучкого димоходу.
(→ сторінка 39)

13. Встановіть патрубок шахти для експлуатації в залежному від подачі повітря з приміщення режимі (→ сторінка 47) або патрубок шахти для експлуатації в незалежному від подачі повітря з приміщення режимі (→ сторінка 48).

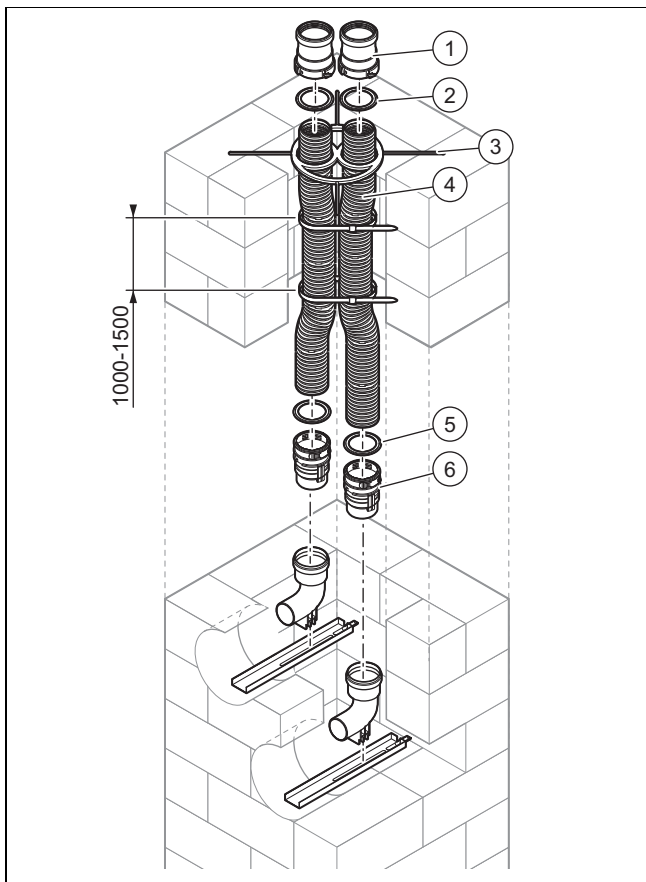
14. Приєднайте виріб до системи підведення повітря та газівідводу. (→ сторінка 54)

6.5.3 Монтаж подвійного гнучкого димоходу \varnothing 60



Вказівка

Опалювальні прилади можуть бути встановлені на різних поверхнях.



1. Змонтуйте опорні шини та опорні коліна. (→ сторінка 28)
2. Визначте загальні довжини гнучких димоходів (4) від верхнього краю устя шахти до опорних колін.
3. Спочатку лише орієнтовно визначте загальну довжину з урахуванням запасу надійності на зміщення.
– Додатково: ≥ 500 мм
4. Вкоротіть димоходи пилюкою або ножицями по канавці до потрібної довжини лише тоді, коли закріпите димоходи в усті шахти.
5. За необхідності змонтуйте спочатку з'єднувальні елементи. (→ сторінка 29)
6. Монтуйте обидва димоходи одночасно.
– Розпірки між гнучким димоходом та стінкою шахти не потрібні.
7. Закріпіть пристрій для полегшення монтажу. (→ сторінка 28)
8. Вставте димоходи згори в шахту, стропою пристрою для полегшення монтажу вперед.



Вказівка

Достатньо одного пристрою для полегшення монтажу, якщо кінці димоходів з'єднані кабельною стяжкою.

Якщо вибрано достатній розмір отвору в шахті, димоходи можна також монтувати знизу догори.

9. Після повного введення гнучких димоходів у шахту демонуйте пристрої для полегшення монтажу.
10. Змонтуйте ущільнення (5) в нижніх не пошкоджених канавках димоходів.
11. Нанесіть трохи засобу для полегшення ковзання з комплекту поставки на ущільнення. Під час монтажу слідкуйте, щоб ущільнення не видавилось з канавки.
12. Вставте нижні кінці димоходів до упору у вставні елементи (6).
13. Закріпіть вставний елемент заціпками.
14. Вставте вставний елемент на нижньому кінці димоходу в опорне коліно до фіксації стопорних гачків за ущільнювальним гофром опорного коліна.
15. Змонтуйте ущільнення (2) у верхніх не пошкоджених канавках димоходів.
16. Надіньте з'єднувальні елементи з муфтою (1) на димоходи.
17. Зафіксуйте з'єднувальний елемент кільце заціпками над монтажною хрестовиною (3).
◀ Димоходи висять у монтажній хрестовині.
18. Змонтуйте шахтну насадку гнучкого подвійного димоходу \varnothing 60. (→ сторінка 37)
19. Змонтуйте патрубок шахти для експлуатації в залежному від подачі повітря з приміщення режимі (→ сторінка 47) або патрубок шахти для експлуатації в незалежному від подачі повітря з приміщення режимі (→ сторінка 48).
20. Приєднайте виріб до системи підведення повітря та газовідводу. (→ сторінка 54)

6.5.4 Монтаж гнучкого димоходу \varnothing 80 з вертикальним проходом через дах

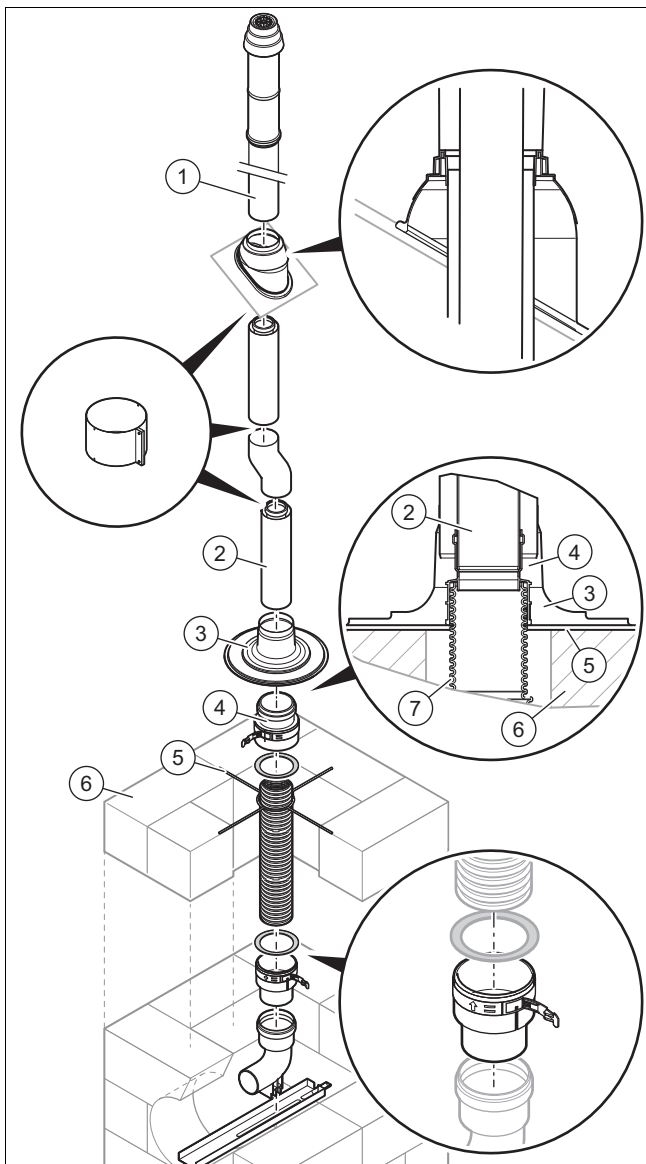


Небезпека!

Небезпека пожежі при використанні старої шахти, що не відповідає вимогам протипожежної безпеки.

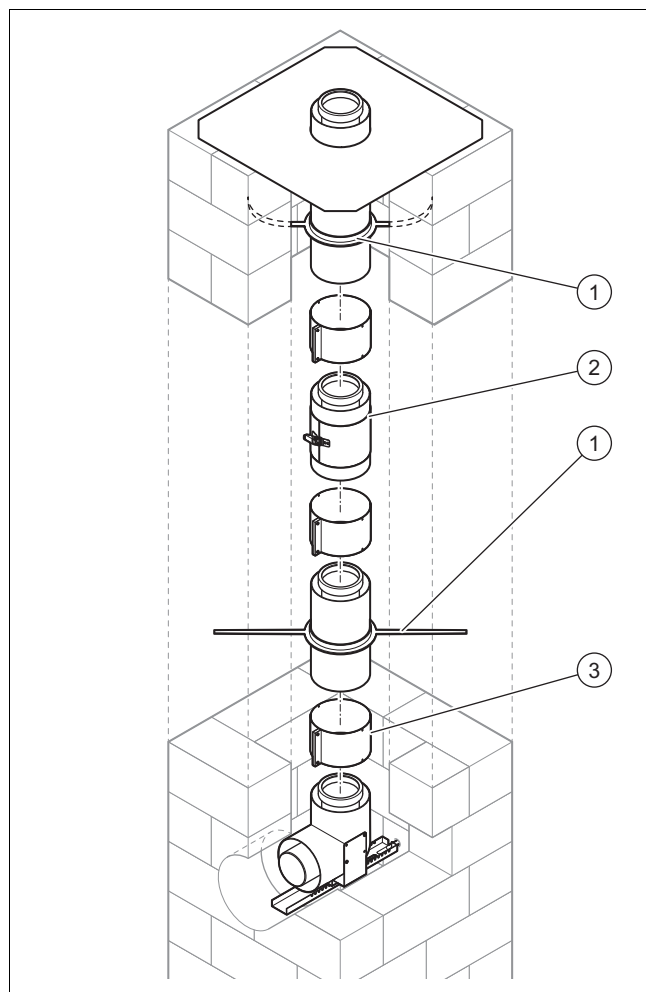
Лише якщо стара шахта (старий димар) не повинна відповідати вимогам протипожежної безпеки, їх можна використати для прокладання системи підведення повітря та газовідводу.

- Дотримуйтесь діючих будівельних норм.



1. Виконайте устя старої шахти (6) таким чином, щоб устя було гладким і рівним.
2. Змонтуйте опорну шину та опорне коліно. (→ сторінка 28)
3. Змонтуйте гнучкий димохід $\varnothing 80$. (→ сторінка 30)
4. Поставте ізоляційний рукав для плоского даху (3) посередині на шахту з монтажною хрестовиною (5) і закріпіть його дюбелями і гвинтами.
5. Вставте трубу димоходу подовжувача (2) в з'єднувальний елемент з муфтою (4).
6. Змонтуйте вертикальний прохід (1) через похилий дах. (→ сторінка 45)
7. Змонтуйте патрубок шахти для експлуатації в незалежному від подачі повітря з приміщення режимі. (→ сторінка 48)
8. Приєднайте виріб до системи підведення повітря та газівідводу. (→ сторінка 54)

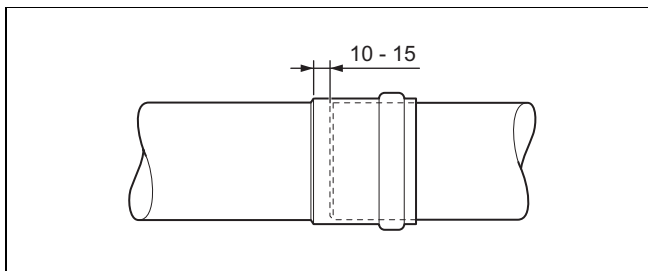
6.5.5 Монтаж повітропроводу та димоходу концентричної форми



1. Встановіть опорну шину та опорне коліно. (→ сторінка 28)
2. За допомогою стропи встановіть димохід достатньої довжини, починаючи від устя шахти і вниз. Встановіть на відповідному місці ревізійний отвір (2).
3. З'єднайте всі стики за допомогою хомутів повітропроводу. (→ сторінка 53)
4. Надіньте з інтервалом не більше 2 м по одній розпірці (1) на кожну трубу повітропроводу та димоходу.
5. Встановіть додатково по одній розпірці на кожен ревізійний отвір.
6. Після введення всього повітропроводу та димоходу в опорне коліно встановіть для з'єднання хомут (3).
7. Встановивши найвищу трубу подачі повітря/димоходу, зніміть муфту труби і вкоротіть трубу подачі повітря/димоходу до потрібної довжини. Стежте за виступом устя шахти.
– Виступ: 300 мм
8. Зніміть задирки з труби подачі повітря/труби димоходу.
9. Встановіть шахтну насадку з пластмаси (PP) (→ сторінка 36) або шахтну насадку з нержавіючої сталі (→ сторінка 36) для жорсткого димоходу.
10. Монтуйте патрубок шахти для повітропроводу та димоходу концентричної форми. (→ сторінка 48)
11. Приєднайте виріб до системи підведення повітря та газівідводу. (→ сторінка 54)

6.5.6 Монтаж підключення до жорсткого/гнучкого димоходу \varnothing 80 (поліпропілен)

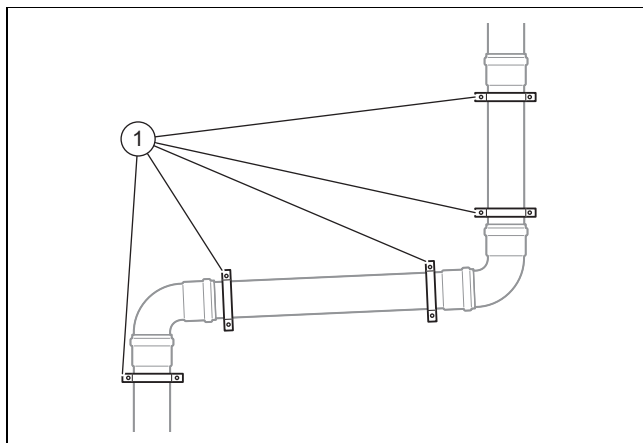
- ▶ Витримуйте відстань від газовідводу до деталей з горючих будівельних матеріалів.
 - Мінімальна відстань: 50 мм
- ▶ Прокладайте димохід всередині будівель тільки в приміщеннях, що мають постійну вентиляцію ззовні.
 - Площа поперечного перерізу отвору в світлі: $\geq 150 \text{ см}^2$
 - Якщо неможливо забезпечити достатню вентиляцію приміщень, оберіть систему підведення повітря та газовідводу концентричної форми.
- ▶ Якщо шахта не використовується для підведення повітря для підтримки горіння, то необхідно забезпечити тильну вентиляцію димоходу по всій його довжині та по всій його окружності. Для цього потрібно встановити вентиляційний отвір у приміщенні встановлення в шахті.
 - Площа поперечного перерізу вентиляційного отвору: $\geq 150 \text{ см}^2$
- ▶ Прокладайте горизонтальну трубу димоходу до виробу з нахилом.
 - Нахил відносно виробу: $\geq 3^\circ$ (50 мм на 1 м довжини труби)
- ▶ Прокладайте горизонтальну трубу подачі повітря з нахилом назовні.
 - Нахил труби подачі повітря назовні: $\geq 2^\circ$ (30 мм на 1 м довжини труби)



- ▶ Не вставляйте труби між виробом та вертикальною частиною димоходу до упору одна в одну.

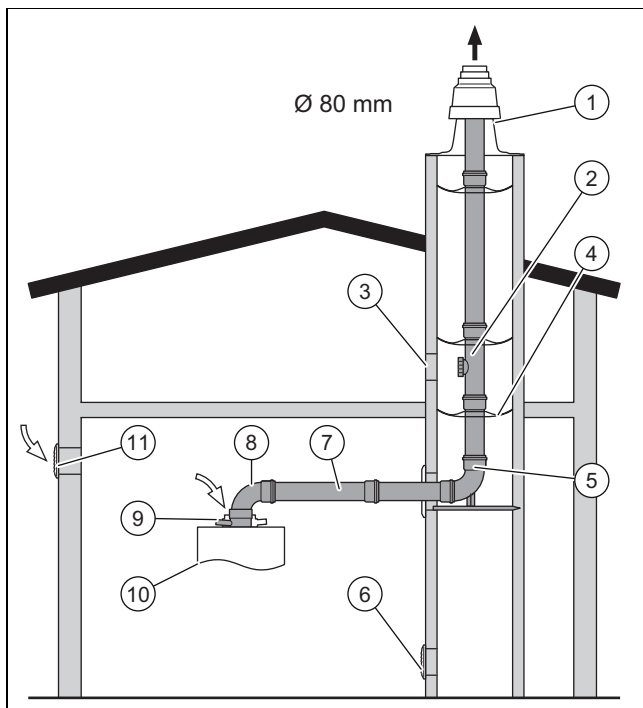
6.5.6.1 Монтаж горизонтального димоходу та повітропроводу

1. Змонтуйте подовжувачі, починаючи від шахти або зовнішньої стіни в напрямку до виробу.
2. За потреби вкоротіть подовжувачі за допомогою пилки.



3. Змонтуйте попереду та після кожного коліна додатковий хомут (1) на подовжувач поруч із муфтою.
4. Вставте наприкінці коліна або ревізійні трійники повітропроводу та димоходу у відповідні патрубки виробу.

6.5.6.2 Встановіть патрубок шахти на жорсткому димоході (експлуатація в залежному від подачі повітря з приміщення режимі)

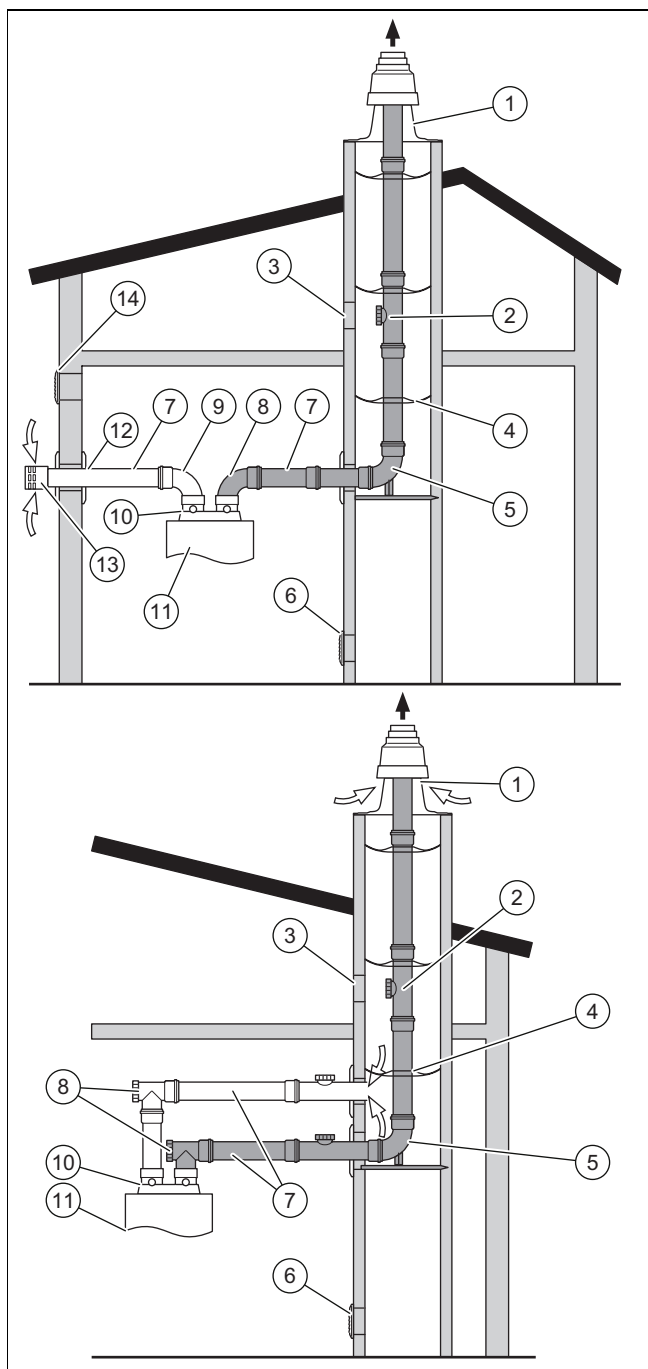


- | | | | |
|---|---------------------------------|----|--------------------------------|
| 1 | Шахтна насадка | 7 | Прямі подовжувачі |
| 2 | Подовжувач з ревізійним отвором | 8 | Коліно 87° |
| 3 | Ревізійний отвір шахти | 9 | Присднувальний патрубок виробу |
| 4 | Розпірка | 10 | Виріб |
| 5 | Опорне коліно з опорною шиною | 11 | Вентиляція приміщення |
| 6 | Вентиляційний отвір в шахті | | |

1. Замініть за необхідності патрубків підключення приладу до системи підведення повітря та газовідводу (див. посібник до виробу).
2. Встановіть жорсткий димохід \varnothing 80. (→ сторінка 29)
3. Надіньте трубу димоходу на опорне коліно.

4. Закріпіть трубу димоходу будівельним розчином і дайте йому затвердіти.
5. Встановіть горизонтальний димохід. (→ сторінка 33)
6. Встановіть виріб згідно з описом у посібнику зі встановлення виробу.
7. Замініть приєднувальний фітинг до системи підведення повітря та газовідводу (див. посібник виробу).
8. З'єднайте ревізійне коліно за допомогою приєднувального фітинга для системи підведення повітря та газовідводу.
9. З'єднайте ревізійне коліно з подовжувачем димоходу.

6.5.6.3 Монтаж патрубків шахти/стінного патрубка для підведення повітря (експлуатація в незалежному від подачі повітря з приміщення режимі)

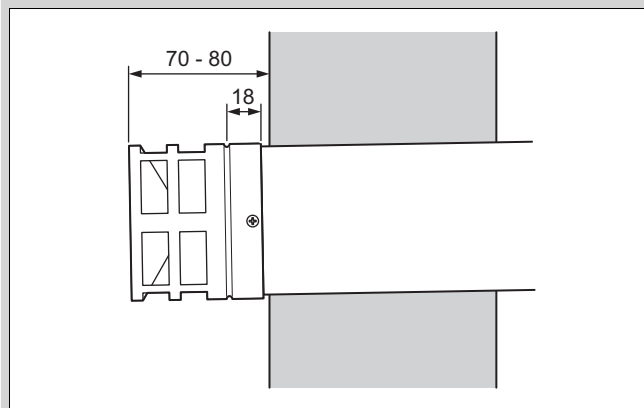


- 1 Шахтна насадка 2 Подовжувач з ревізійним отвором

- | | | | |
|---|---------------------------------------|----|---------------------------------|
| 3 | Ревізійний отвір шахти | 9 | Коліно 45° |
| 4 | Розпірка | 10 | Приєднувальний патрубков виробу |
| 5 | Опорне коліно з опорною шиною | 11 | Виріб |
| 6 | Вентиляційний отвір в шахті | 12 | Труба подачі повітря |
| 7 | Прямі подовжувачі | 13 | Вітрозахисний щиток |
| 8 | Коліно 87° або ревізійний трійник 87° | 14 | Вентиляція приміщення |

1. Визначте місце встановлення.

Умова: Підведення повітря для підтримки горіння через зовнішню стіну



Обережно!

Небезпека пошкодження виробу внаслідок недопустимого режиму горіння!

Великі різниці тиску між отвором підведення повітря та отвором випуску відпрацьованих газів можуть призводити до недопустимого режиму горіння.

- ▶ Змонтуйте отвір для підведення повітря для підтримки горіння та устя системи випуску відпрацьованих газів тільки на одному боці гребеня даху.

- ▶ Зробіть прохід достатнього розміру з зовнішньої стіни.
- ▶ Зніміть муфту труби подачі повітря, на якій монтується вітрозахисний щиток (13).
- ▶ Зсуньте вітрозахисний щиток приблизно на 20 мм на трубу подачі повітря (12).
- ▶ Зафіксуйте вітрозахисний щиток гвинтом із комплекту поставки.

Умова: Підведення повітря для підтримки горіння з шахти

- ▶ Зробіть прохід достатнього розміру зі стіни шахти.
 - ▶ Вставте трубу подачі повітря у прохід у шахту таким чином, щоб зовнішній кінець порівнявся зі стіною шахти.
2. Закріпіть трубу подачі повітря зсередини та ззовні зовнішньої стіни або на шахті будівельним розчином і дайте йому затвердіти.
 3. Змонтуйте зсередини та ззовні зовнішньої стіни або на шахті по одній накладці.
 4. Змонтуйте горизонтальний димохід, і, за наявності, повітропровід. (→ сторінка 33)

6.6 Монтаж шахтних насадок



Обережно!

Ризик пошкодження через теплове розширення жорсткого димоходу!

Внаслідок термічного розширення жорсткого димоходу ковпак може періодично підніматись до 200 мм.

- ▶ Переконайтесь у наявності достатнього вільного простору над кришкою.



Обережно!

Ризик пошкодження через теплове розширення жорсткого димоходу!

При охолодженні жорсткий димохід може скорочуватись.

- ▶ Не встановлюйте дощовий ковпак безпосередньо на напрямляючі планки. Передбачте приблизно 20 мм вільного ходу донизу.

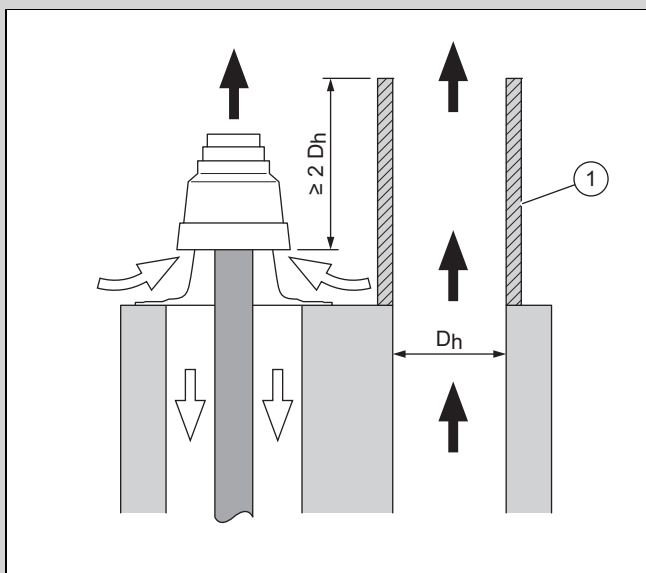
6.6.1 Монтаж насадки на сусідній димар

Якщо устя вентиляційно-витяжної системи межує з сусідньою системою випуску відпрацьованих газів, високі температури димних/відпрацьованих газів, частки бруду та сажі можуть пошкодити виріб та шахтні насадки.

- ▶ Монтуйте шахтну насадку і при потребі підвищьте сусідню систему випуску відпрацьованих газів насадкою.

6.6.1.1 Монтаж насадки на сусідні системи випуску відпрацьованих газів, не стійкі до сажі

Умова: Можлива насадка на сусідню систему випуску відпрацьованих газів, Шахтна насадка, поліпропілен



- ▶ Врахуйте висоту насадки (1), як показано на малюнку.

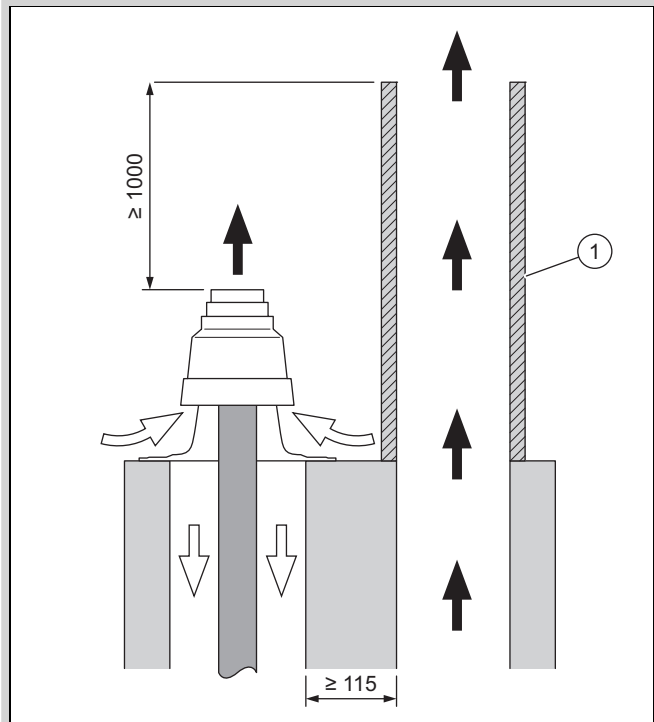
Умова: Не можлива насадка на сусідню систему випуску відпрацьованих газів, Шахтна насадка, поліпропілен

- ▶ Монтуйте систему підведення повітря та газівідводу для експлуатації в залежному від подачі повітря з приміщення режимі.

6.6.1.2 Монтаж насадки на сусідні системи випуску відпрацьованих газів, стійкі до сажі

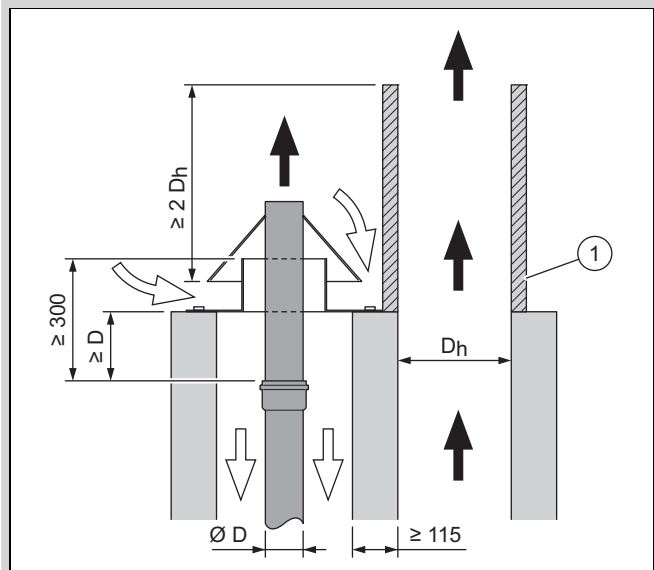
- ▶ Врахуйте загальну товщину стіни шахти та сусідньої системи випуску відпрацьованих газів.
 - Товщина стіни: ≥ 115 мм

Умова: Можлива насадка на сусідню систему випуску відпрацьованих газів, Шахтна насадка, поліпропілен



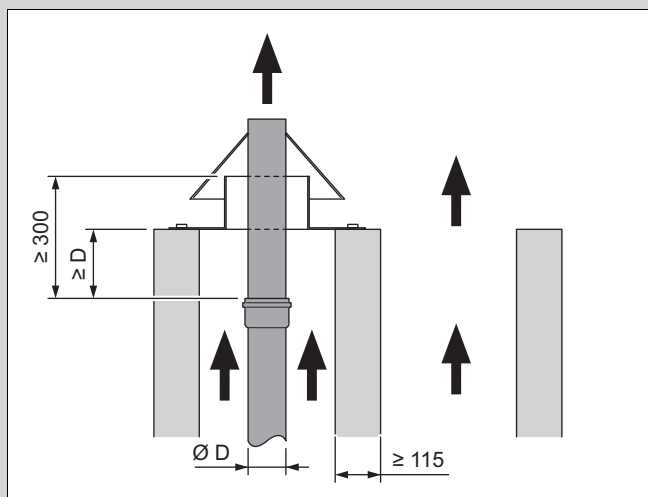
- ▶ Врахуйте висоту насадки (1), як показано на малюнку.

Умова: Можлива насадка на сусідню систему випуску відпрацьованих газів, Шахтна насадка і найвища труба димоходу з нержавіючої сталі



- ▶ Врахуйте висоту насадки (1), як показано на малюнку.

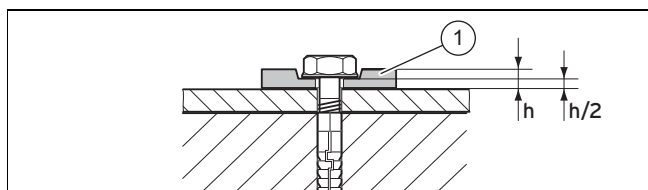
Умова: Не можлива насадка на сусідню систему випуску відпрацьованих газів



- ▶ Монтуйте систему підведення повітря та газівідводу для експлуатації в залежному від подачі повітря з приміщення режимі.
- ▶ Монтуйте шахтну насадку і найвищу трубу димоходу з нержавіючої сталі.

6.6.2 Загальні роботи для монтажу шахтної насадки

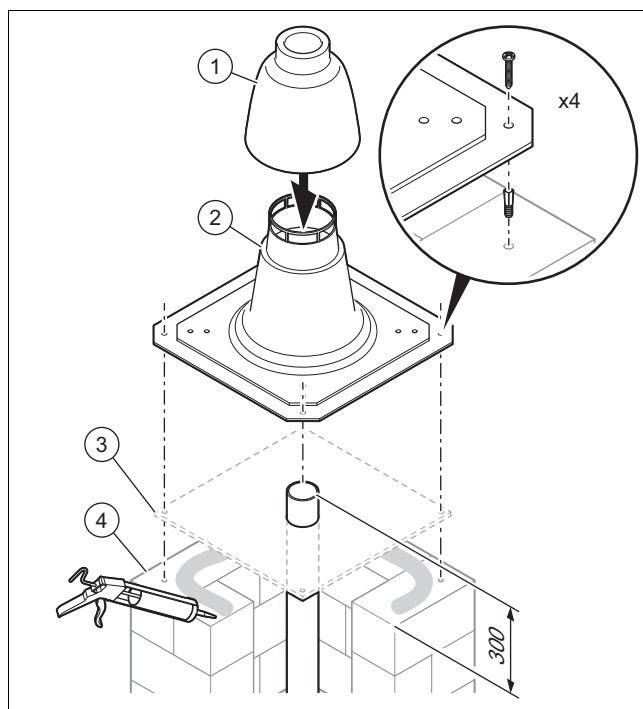
6.6.2.1 Монтаж основи шахтної насадки з пластмаси/нержавіючої сталі



1. Закріпіть основу шахтної насадки 4 гвинтами та гнучкими шайбами-підкладками (1).
2. Стисніть шайби-підкладки на 50% ($h/2$).
3. За необхідності зменшіть основу шахтної насадки пилкою.

6.6.3 Монтаж шахтної насадки з пластмаси (PP) жорсткого димоходу $\varnothing 80$

1. Врахуйте всі попередження щодо монтажу шахтних насадок (→ сторінка 35) й усю наступну інформацію щодо монтажу насадок на сусідні димарі (→ сторінка 35).



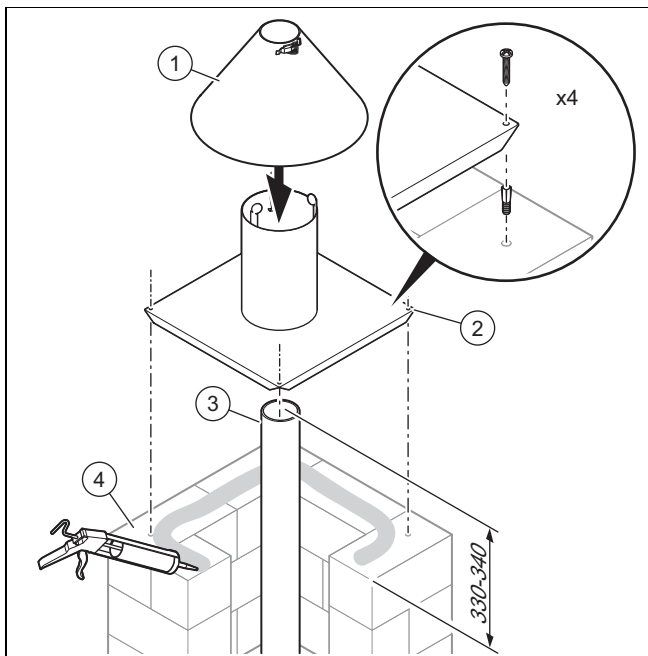
2. Зніміть при потребі муфту найвищої труби і вкоротіть трубу до потрібної довжини.
3. Зніміть з труби димоходу задирки.
4. Ущільніть край устя шахти (4) силіконом.

Умова: Димохід концентричної форми

- ▶ Встановіть ущільнювальну пластину (3) на край устя.
5. Закріпіть основу (2) шахтної насадки (→ сторінка 36).
 - Виступ труби димоходу: 60 мм
 6. Притисніть ковпак (1) шахтної насадки у верхній кінець жорсткого димоходу.

6.6.4 Монтаж шахтної насадки з нержавіючої сталі жорсткого димоходу $\varnothing 80$

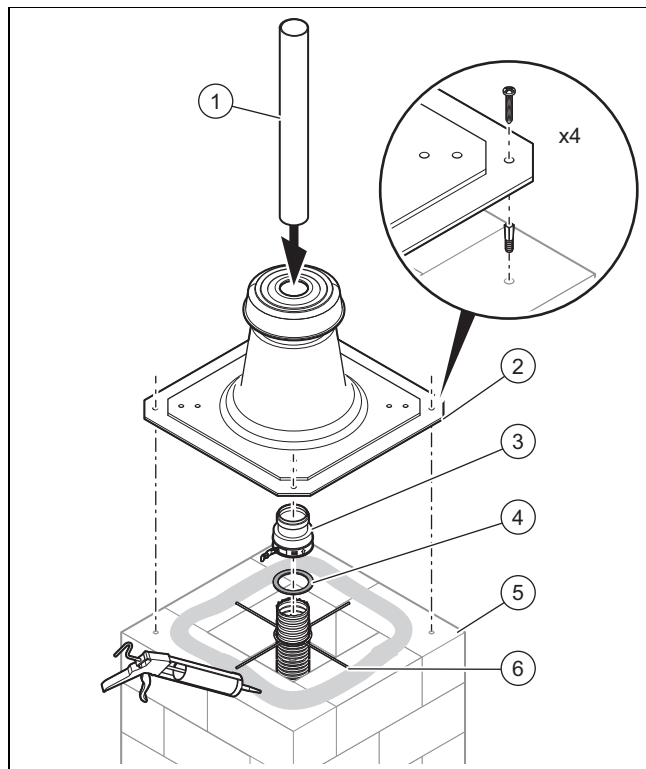
1. Врахуйте всі попередження щодо монтажу шахтних насадок (→ сторінка 35) й усю наступну інформацію щодо монтажу насадок на сусідні димарі (→ сторінка 35).



2. Вкоротіть трубу з нержавіючої сталі (3).
 - Матеріал останньої труби димоходу: Нержавіюча сталь
 - Виступ труби димоходу: 330 ... 340 мм
3. Використовуйте трубу з нержавіючої сталі.
4. Ущільніть край устя (4) шахти силіконом.
5. Натягніть основу (2) шахтної насадки на трубу устя і поставте основу шахтної насадки на шахту.
6. Закріпіть основу шахтної насадки 4 дюбелями та 4 гвинтами.
7. Встановіть дощовий ковпак (1).
8. За необхідності зменшіть основу шахтної насадки ножицями для листового металу.

6.6.5 Монтаж шахтної насадки з пластмаси (поліпропілен) на гнучкому димоході \varnothing 60

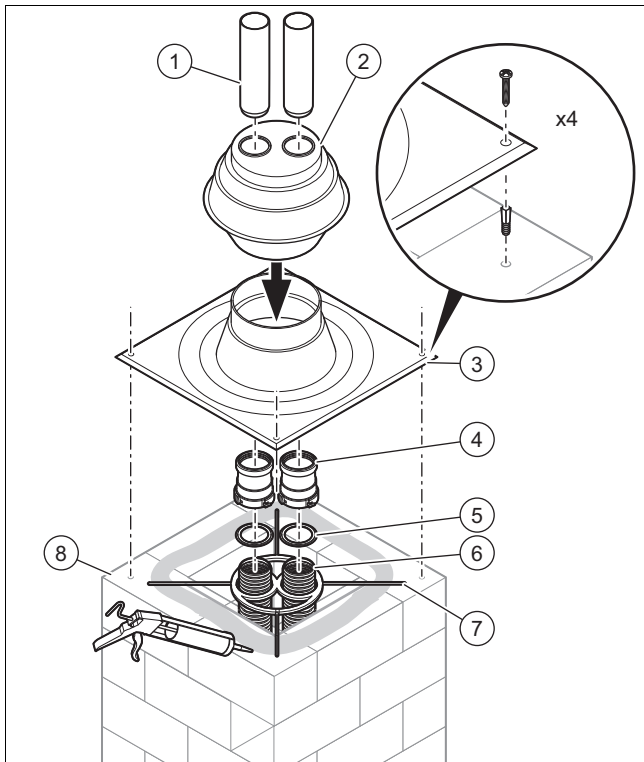
1. Врахуйте всі попередження щодо монтажу шахтних насадок (→ сторінка 35) й усю наступну інформацію щодо монтажу насадок на сусідні димарі (→ сторінка 35).



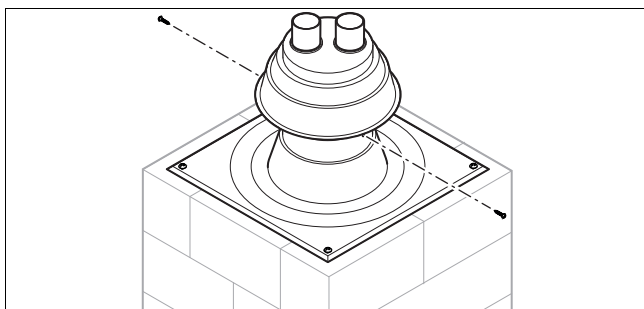
2. Насуньте монтажну хрестовину (6) через димохід на край устя.
3. Вкоротіть гнучкий димохід.
 - Виступ гнучкої труби димоходу: 5 канавок
4. Змонтуйте ущільнення (4) у найвищій непошкодженій канавці димоходу.
5. Надягніть з'єднувальний елемент з муфтою (3) до упору на димохід.
6. Закріпіть з'єднувальний елемент за допомогою заціпок.
 - ◁ Димохід висить у монтажній хрестовині.
7. Вставте трубу устя (1) у з'єднувальний елемент.
8. Ущільніть край устя (5) шахти силіконом.
9. Натягніть шахтну насадку (2) на трубу устя.
10. Закріпіть шахтну насадку. (→ сторінка 36)

6.6.6 Монтаж шахтної насадки з пластмаси (поліпропілен) на подвійному гнучкому димоході \varnothing 60

1. Врахуйте всі попередження щодо монтажу шахтних насадок (→ сторінка 35) й усю наступну інформацію щодо монтажу насадок на сусідні димарі (→ сторінка 35).



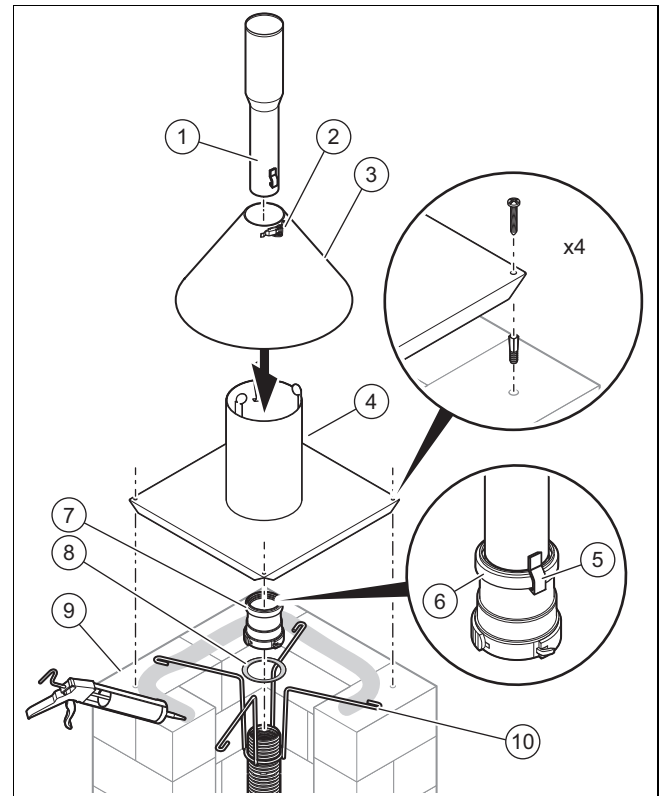
2. Надіньте монтажну хрестовину (7) на димоходи (6).
3. Вкоротіть гнучкий димохід.
 - Виступ гнучких труб димоходу: 5 канавок
4. Змонтуйте ущільнення (5) в найвищій непошкодженій канавці кожного димоходу.
5. Нанесіть трохи засобу для полегшення ковзання з комплекту поставки на ущільнення.
6. Під час монтажу слідкуйте, щоб ущільнення не видавилось з канавки.
7. Надіньте з'єднувальні елементи з муфтою (4) до упору на димоходи і закріпіть їх заціпками.
 - ◀ Димоходи висять у монтажній хрестовині.
8. Вставте труби устя (1) у з'єднувальні елементи.
9. Ущільніть край устя (8) шахти силіконом.
10. Закріпіть основу (3) шахтної насадки. (→ сторінка 36)
11. Надягніть ковпак (2) шахтної насадки на обидві труби устя і притисніть ковпак на основу шахтної насадки.



12. Монтуйте самонарізні кріпильні гвинти.

6.6.7 Монтаж шахтної насадки гнучкого димоходу \varnothing 60 з нержавіючої сталі

1. Врахуйте всі попередження щодо монтажу шахтних насадок (→ сторінка 35) й усю наступну інформацію щодо монтажу насадок на сусідні димари (→ сторінка 35).



2. Насуньте монтажну хрестовину (10) через димохід на край устя (9).
3. Знову витягніть димохід з шахти, щоб його можна було вкоротити прямим чистим різом.
4. Вкоротіть гнучкий димохід.
 - Виступ гнучкої труби димоходу: 5 канавок
5. Змонтуйте ущільнення (8) у найвищій непошкодженій канавці димоходу.
6. Надягніть з'єднувальний елемент з муфтою (7) до упору на димохід.
7. Закріпіть з'єднувальний елемент за допомогою заціпок.
 - ◀ Димохід висить у монтажній хрестовині.



Обережно!

Небезпека пошкодження труб з нержавіючої сталі з дощовим ковпаком!

Труба з нержавіючої сталі з дощовим ковпаком може підніматись під дією вітру.

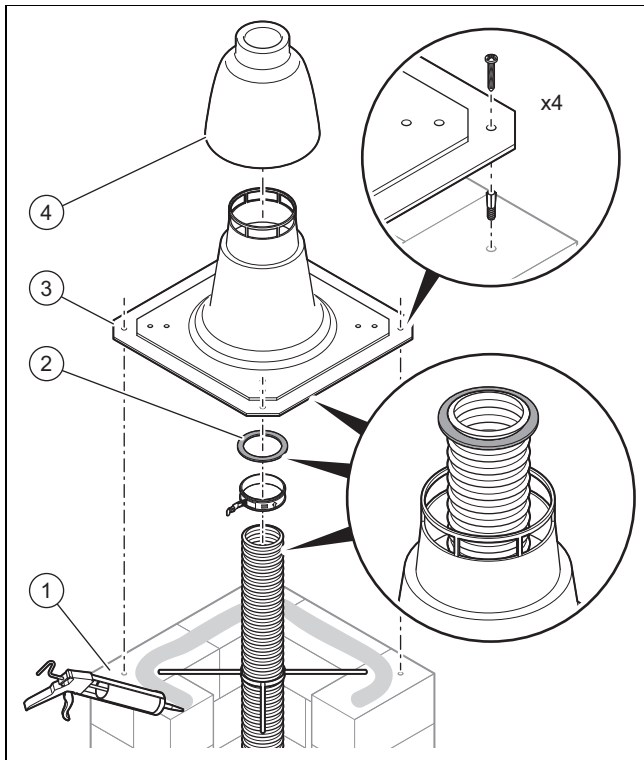
- Слідкуйте, щоб стопорний гачок завжди був зачеплений за заглиблення муфти.

8. Вставте трубу з нержавіючої сталі (1) максимально у з'єднувальний елемент, доки гак (5) за заглибленням муфти (6) не зафіксується.
9. Ущільніть край устя шахти силіконом.
10. Натягніть основу шахтної насадки (4) на трубу устя і поставте основу шахтної насадки на шахту.

11. Закріпіть основу шахтної насадки 4 дюбелями та 4 гвинтами.
12. Змонтуйте дощовий ковпак (3) і закрийте відкидний замок (2).

6.6.8 Монтаж шахтної насадки з пластмаси (поліпропілен) на гнучкому димоході \varnothing 80

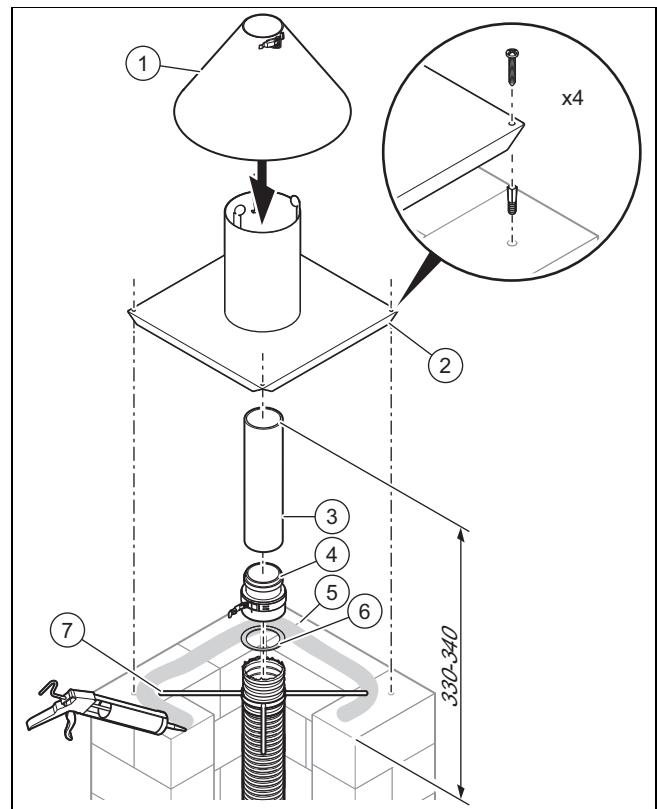
1. Врахуйте всі попередження щодо монтажу шахтних насадок (→ сторінка 35) й усю наступну інформацію щодо монтажу насадок на сусідні димарі (→ сторінка 35).



2. Ущільніть край устя (1) шахти силіконом.
3. Закріпіть основу (3) шахтної насадки (→ сторінка 36).
4. Вкоротіть гнучкий димохід.
 - Виступ гнучкої труби димоходу: 5 канавок
5. Змонтуйте ущільнення (2) у найвищій непошкодженій канавці димоходу.
6. Надягніть ковпак (4) шахтної насадки на верхній кінець гнучкого димоходу з ущільненням.
7. Притисніть ковпак до основи таким чином, щоб було чути звук фіксації.

6.6.9 Монтаж шахтної насадки з нержавіючої сталі гнучкого димоходу \varnothing 80

1. Врахуйте всі попередження щодо монтажу шахтних насадок (→ сторінка 35) й усю наступну інформацію щодо монтажу насадок на сусідні димарі (→ сторінка 35).

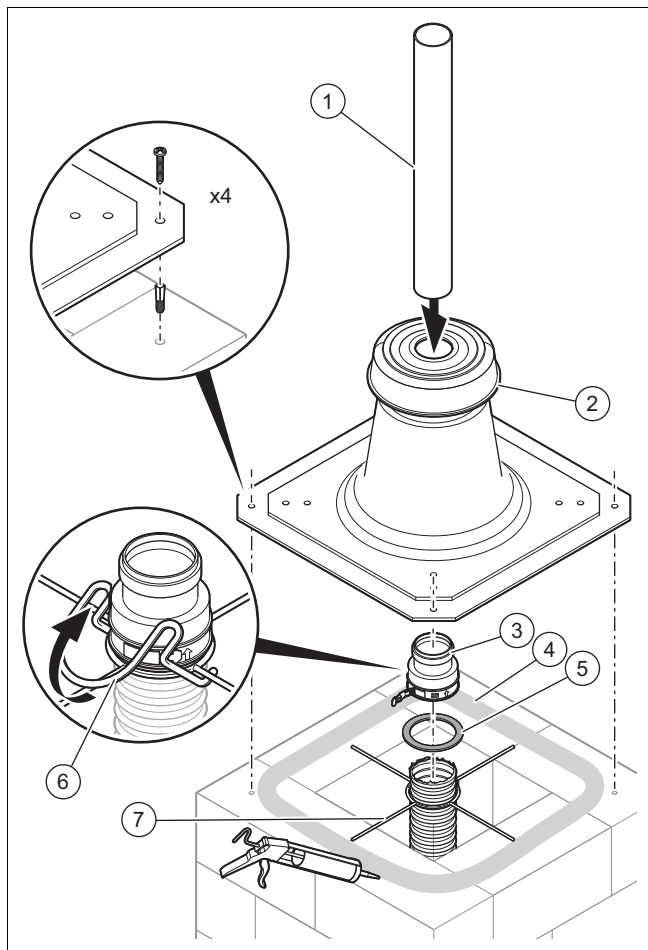


2. Насуньте монтажну хрестовину (7) через димохід на край устя.
3. Вкоротіть гнучкий димохід.
 - Виступ гнучкої труби димоходу: 5 канавок
4. Встановіть ущільнення (6) у найвищій непошкодженій канавці димоходу.
5. Надягніть з'єднувальний елемент з муфтою (4) до упору на димохід.
6. Закріпіть з'єднувальний елемент за допомогою заціпок.
 - ◁ Димохід висить у монтажній хрестовині.
7. Вкоротіть трубу з нержавіючої сталі (3).
 - Матеріал останньої труби димоходу: Нержавіюча сталь
 - Виступ труби димоходу: 330 ... 340 мм
8. Використовуйте трубу з нержавіючої сталі.
9. Ущільніть край устя (5) шахти силіконом.
10. Натягніть основу (2) шахтної насадки на трубу устя і поставте основу шахтної насадки на шахту.
11. Закріпіть основу шахтної насадки 4 дюбелями та 4 гвинтами.
12. Встановіть дощовий ковпак (1).
13. За необхідності зменшіть основу шахтної насадки ножицями для листового металу.

6.6.10 Монтаж шахтної насадки гнучкого димоходу \varnothing 100

1. Врахуйте всі попередження щодо монтажу шахтних насадок (→ сторінка 35) й усю наступну інформацію щодо монтажу насадок на сусідні димарі (→ сторінка 35).

6.7 Монтаж димоходу на зовнішній стіні



2. Насуньте монтажну хрестовину (7) через димохід на край устя (4).
3. Вкоротіть гнучкий димохід.
 - Виступ гнучкої труби димоходу: 5 канавок
4. Змонтуйте ущільнення (5) у найвищій непошкодженій канавці димоходу.
5. Надягніть з'єднувальний елемент з муфтою (3) до упору на димохід.
6. Закріпіть з'єднувальний елемент за допомогою заціпок.
 - ◁ Димохід висить у монтажній хрестовині.
7. Вставте трубу устя (1) у з'єднувальний елемент.

Умова: Похило розташована труба устя

- ▶ Навісьте затискний гак (6) на монтажну хрестовину і зафіксуйте з'єднувальний елемент скобою.
 - ▶ Розташуйте скобу з повернутого до труби устя боку.
8. Ущільніть край устя шахти силіконом.
 9. Натягніть шахтну насадку (2) на трубу устя.
 10. Закріпіть шахтну насадку. (→ сторінка 36)

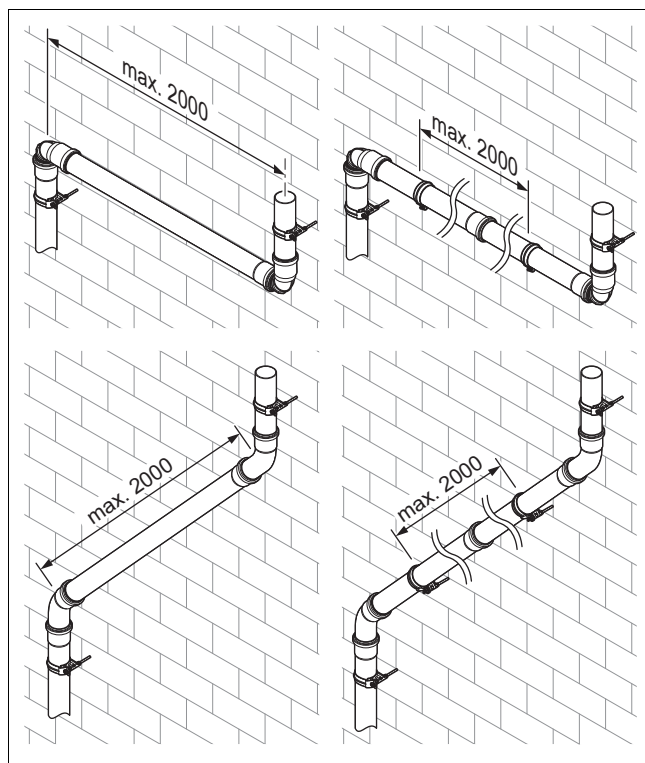


Небезпека!

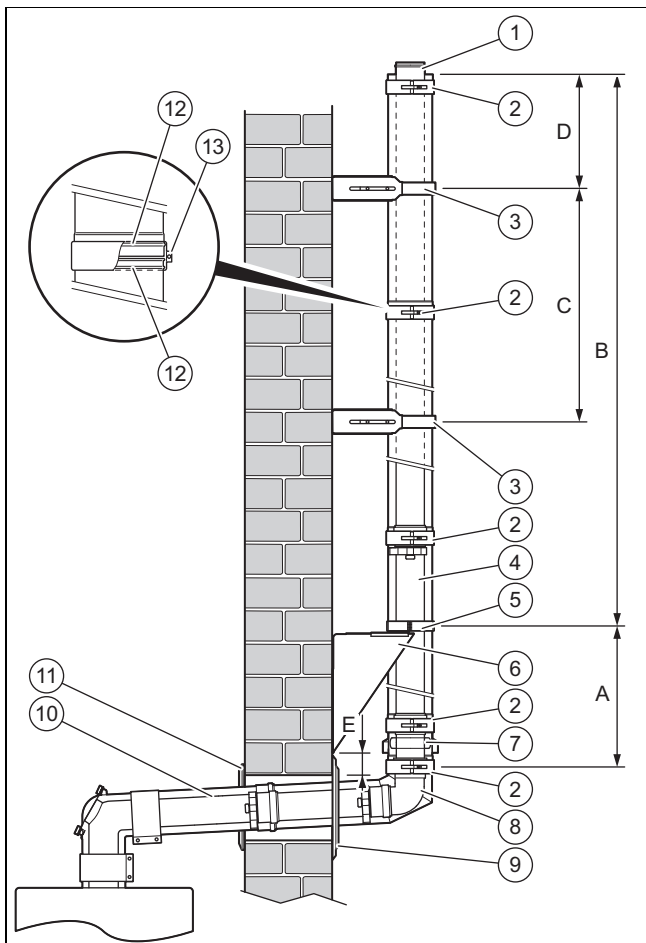
Небезпека травм падаючими деталями!

Перевищення статичних розмірів може стати причиною механічних пошкоджень газовідводу. В особливо тяжких випадках деталі можуть від'єднатись і впасти на людей.

- ▶ При виконанні монтажу враховуйте статичні розміри.
- ▶ Закріплюйте принаймні кожен другий подовжувач тримачем трубопровода до зовнішньої стіни.
- ▶ На фасадах з системами теплоізоляції використовуйте додатні кріплення.
- ▶ Монтуйте консоль зовнішньої стіни з вертикальної висоти 2 м.
- ▶ Встановіть після зміщення другу консоль зовнішньої стіни.
- ▶ Монтуйте деталі димоходу, що виступають через дах у жорсткому виконанні.
- ▶ Не встановлюйте елементи зміщення між обома тримачами трубопровода.
- ▶ Встановіть додатковий тримач трубопровода на зовнішній стіні, якщо використовуєте вкорочуваний подовжувач, щоб запобігти розділенню та ослабленню елементів системи під дією вітрового навантаження.



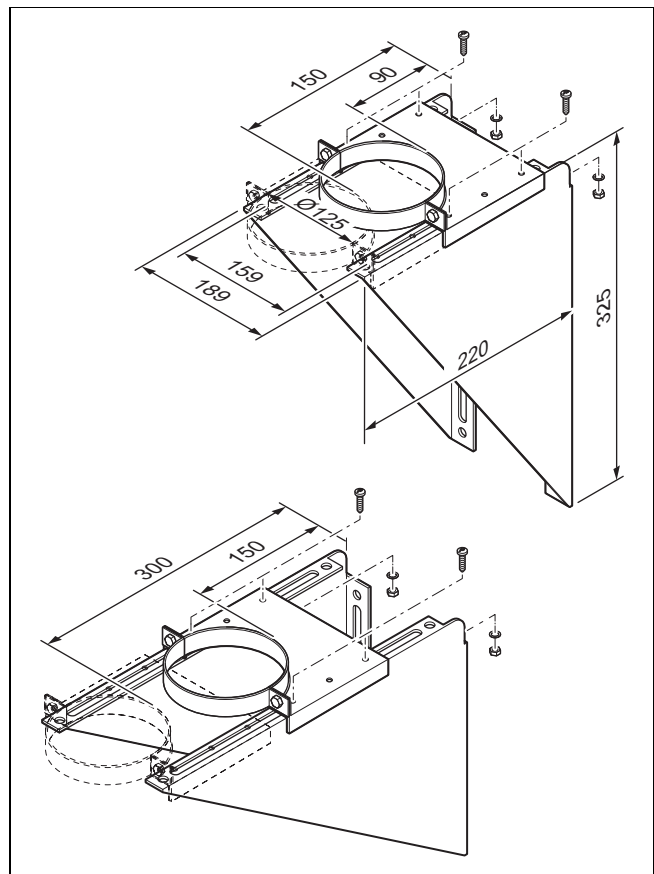
1. При виконанні монтажу зі зміщенням враховуйте максимальні відстані.



2. Врахуйте дані довжини для монтажу гнучкого димоходу.

	Довжина
A	≤ 2 м
B	≤ 22 м
C	≤ 2 м
D	≤ 1,5 м
E	≥ 50 мм

3. Врахуйте мінімальну відстань до вікон та інших отворів у стіні.
 – Відстань: ≥ 200 мм
4. Просвердліть прохід через стіну у зовнішній стіні.
 – Діаметр отвору: 150 мм



5. Змонтуйте носівну пластину на тримач (6) консолі зовнішньої стіни.

Умова: Відстань між отвором у стіні та консоллю зовнішньої стіни: 50 ... 149 мм

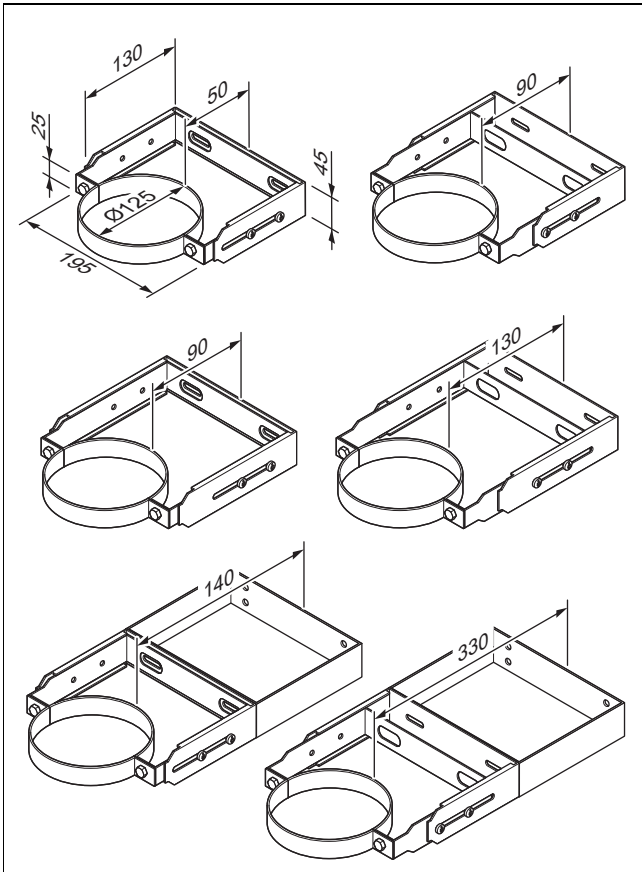
- Монтаж носівної пластини на коротких елементах тримача консолі зовнішньої стіни

Умова: Відстань між отвором у стіні та консоллю зовнішньої стіни: 150 ... 300 мм

- Монтаж носівної пластини на довгих елементах тримача консолі зовнішньої стіни

6. Змонтуйте тримач консолі зовнішньої стіни на зовнішній стіні.
7. Змонтуйте коліно проходу через стіну (8), всмоктувальний патрубок повітря (7) та подовжувач для зовнішньої стіни (4).
 – Відстань між рівнем землі та забірним отвором повітря: ≥ 1 м
 – Розташування всмоктувального патрубку повітря: Вертикальне виконання
 – Муфта димоходу повинна завжди спрямовуватись до устя системи відведення відпрацьованих газів.
8. Навісьте по одному хомуту повітропроводу (2) на кожен подовжувач для зовнішньої стіни та всмоктувальний патрубок повітря.
9. Вставте всмоктувальний патрубок повітря в коліно проходу через стіну до упору, а також подовжувач для зовнішньої стіни у всмоктувальний патрубок повітря.
10. Накладіть хомут повітропроводу на обидва зовнішні заглиблення (12) й затягніть стяжний пристрій (13).
11. Вставте коліно проходу через стіну зі всмоктувальним патрубком повітря та подовжувач для зовнішньої стіни у прохід через стіну.

12. Накладіть стяжний хомут (5) для консолі зовнішньої стіни навколо подовжувача для зовнішньої стіни й затягніть обидва затискні гвинти.
13. За необхідності вкоротіть білий внутрішній подовжувач (10) на відповідну довжину.
14. З'єднайте внутрішній подовжувач зсередини з коліном проходу через стіну.
15. Закріпіть трубу подачі повітря зсередини та ззовні зовнішньої стіни будівельним розчином і дайте йому затвердіти.
16. Пригвинтіть стінну накладку (11) і зовнішню накладку (9).
17. Під'єднайте виріб до системи підведення повітря та газовідводу. (→ сторінка 54)



18. Монтуйте нижню частину тримача трубопроводу зовнішньої стіни (3).
 - Відстань між нижніми частинами тримачів трубопровода: ≤ 2 м

Умова: Відстань між отвором у стіні та консоллю зовнішньої стіни: 90 ... 330 мм

- ▶ Монтуйте відповідний подовжувач для тримача трубопроводу зовнішньої стіни.
 - ▶ Монтуйте зовнішню скобу тримача трубопроводу зовнішньої труби.
19. Змонтуйте димохід та, за наявності, ревізійний отвір, коліна й кінцевий елемент (1).
 - Матеріал кінцевого елемента: Нержавіюча сталь

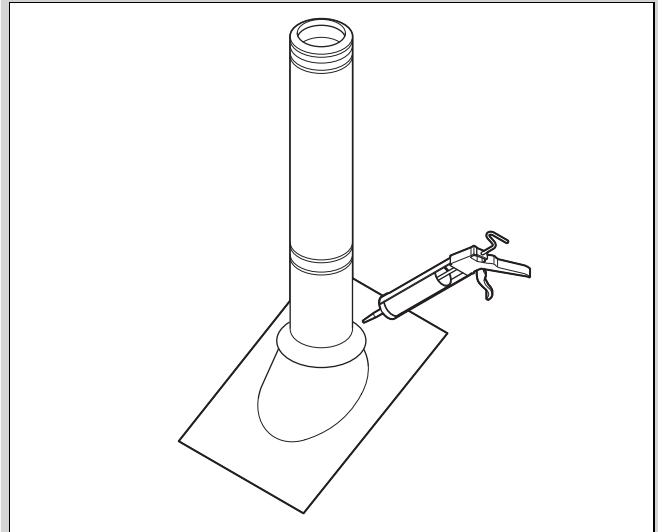
Умова: Потужність виробу: < 50 кВт

- Відстань від площини даху до устя: ≥ 400 мм

Умова: Потужність виробу: ≥ 50 кВт

- Відстань від площини даху до устя: $\geq 1\ 000$ мм

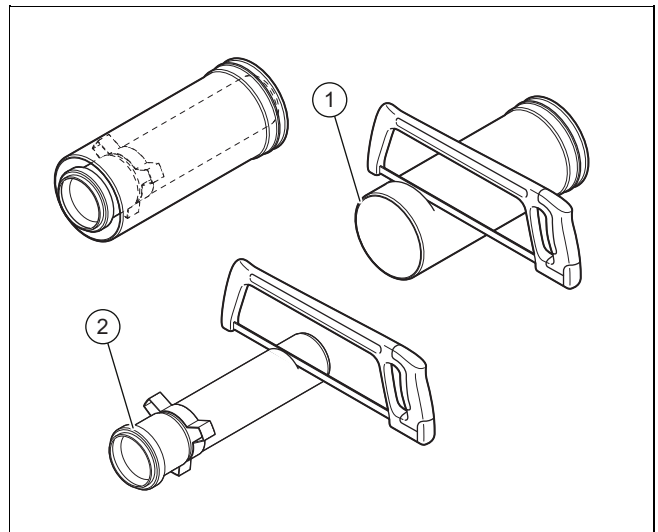
Умова: Є нижній край даху



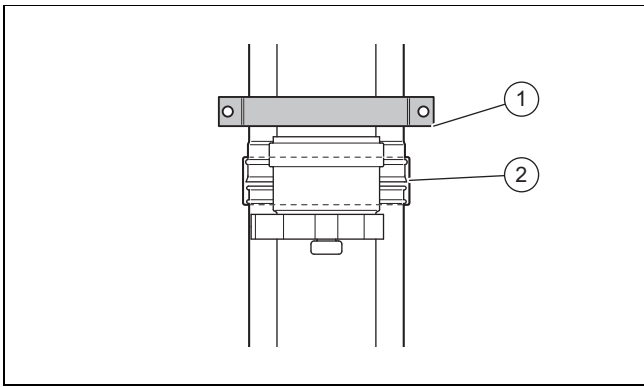
- ▶ Розташуйте ринву і затягніть затискний гвинт.
- ▶ Ущільніть щілину між дощовим фланцем та газовідводом стійким до УФ-проміння матеріалом, що зберігає еластичність протягом тривалого часу.

20. Затягніть усі стінні кріплення та хомути повітропроводу.

6.7.1 Монтаж вкорочуваного подовжувача



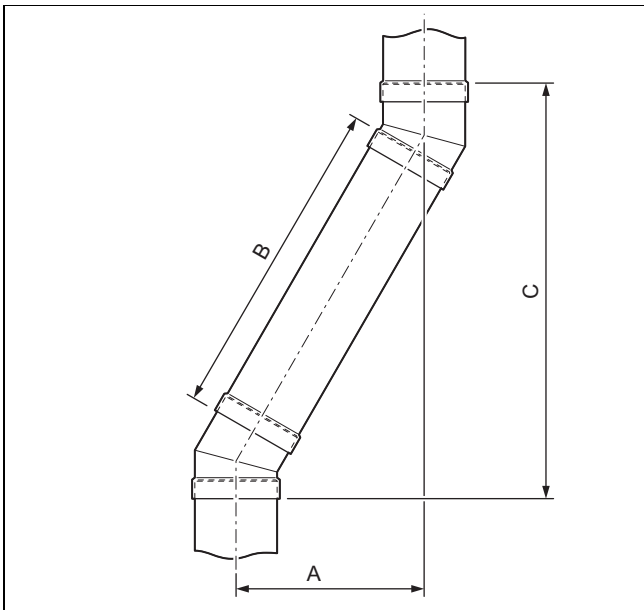
1. Щоб вкоротити подовжувач труби димоходу (2), витягніть його з зовнішньої труби (1).
2. Вкоротіть трубу димоходу та зовнішню трубу однаково з протилежного від муфти боку. Розпірка повинна залишатись зафіксованою на трубі димоходу.
3. Знову вставте трубу димоходу в зовнішню трубу.



4. Змонтуйте вкорочуваний подовжувач з хомутом повітропроводу (2).
5. Змонтуйте безпосередньо над вкорочуваним подовжувачем додатковий стінний тримач (1).

6.7.2 Розрахунок розміру зміщення для монтажу на зовнішній стіні

6.7.2.1 Розрахунок розміру зміщення коліна 30° (зовнішня стіна)



- A Зміщення C Висота
- B Довжина труби подачі повітря

Формула для зміщення з вкорочуваним подовжувачем

$$B = (A \times 2) - 106 \text{ мм}$$

$$C = (A \times 1,7319) + 136 \text{ мм}$$

Формула для зміщення з вкорочуваним подовжувачем + подовжувач 0,5 м

$$B = (A \times 2) - 106 \text{ мм}$$

$$C = (A \times 1,7319) + 136 \text{ мм}$$

Довжина труби подачі повітря подовжувача, який можна скоротити = $B - 460 \text{ мм}$

Формула для зміщення з вкорочуваним подовжувачем + подовжувач 1 м

$$B = (A \times 2) - 106 \text{ мм}$$

$$C = (A \times 1,7319) + 136 \text{ мм}$$

Довжина труби подачі повітря подовжувача, який можна скоротити = $B - 960 \text{ мм}$

Обмеження	
	Зміщення (A)
Без вкорочуваного подовжувача	53 мм
Вкорочуваний подовжувач	110...300 мм
Лише подовжувач 0,5 м	298 мм
Подовжувач 0,5 м + вкорочуваний подовжувач	340...530 мм
Лише подовжувач 1 м	548 мм
Подовжувач 1 м + вкорочуваний подовжувач	590...780 мм
неможливе	54...109 мм
	299...339 мм
	549...589 мм

Приклад для зміщення з вкорочуваним подовжувачем

Бажане зміщення (A): 200 мм

$$B = (200 \text{ мм} \times 2) - 106 \text{ мм} = 294 \text{ мм}$$

$$C = (200 \text{ мм} \times 1,7319) + 136 \text{ мм} = 482 \text{ мм}$$

Приклад для зміщення з вкорочуваним подовжувачем + подовжувач 0,5 м

Бажане зміщення (A): 450 мм

$$B = (450 \text{ мм} \times 2) - 106 \text{ мм} = 794 \text{ мм}$$

$$C = (450 \text{ мм} \times 1,7319) + 136 \text{ мм} = 915 \text{ мм}$$

Довжина труби подачі повітря подовжувача, який можна вкоротити = $794 \text{ мм} - 460 \text{ мм} = 334 \text{ мм}$

Приклад для зміщення з вкорочуваним подовжувачем + подовжувач 1 м

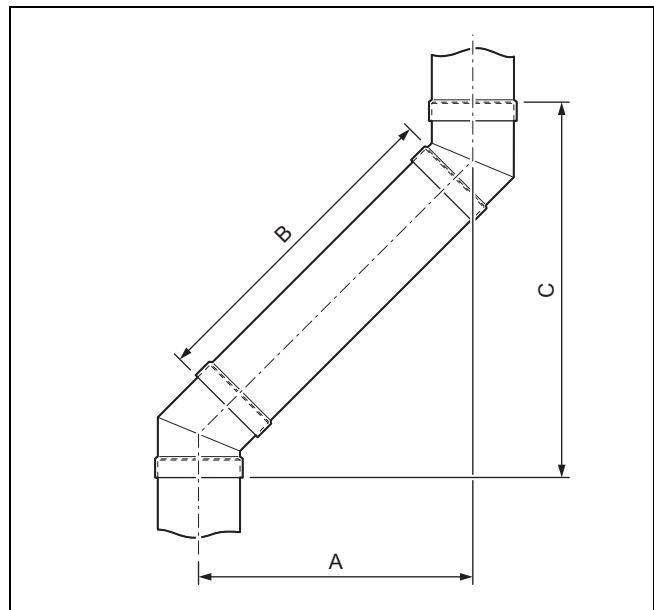
Бажане зміщення (A): 750 мм

$$B = (750 \text{ мм} \times 2) - 106 \text{ мм} = 1394 \text{ мм}$$

$$C = (750 \text{ мм} \times 1,7319) + 136 \text{ мм} = 1435 \text{ мм}$$

Довжина труби подачі повітря подовжувача, який можна вкоротити = $1394 \text{ мм} - 960 \text{ мм} = 434 \text{ мм}$

6.7.2.2 Розрахунок розміру зміщення коліна 45° (зовнішня стіна)



- A Зміщення C Висота
- B Довжина труби подачі повітря

Формула для зміщення з вкорочуваним подовжувачем	
$B = (A \times 1,4142) - 120 \text{ мм}$	
$C = A + 150 \text{ мм}$	

Формула для зміщення з вкорочуваним подовжувачем + подовжувач 0,5 м	
$B = (A \times 1,4142) - 120 \text{ мм}$	
$C = A + 150 \text{ мм}$	
Довжина труби подачі повітря подовжувача, який можна скоротити = $B - 460 \text{ мм}$	

Формула для зміщення з вкорочуваним подовжувачем + подовжувач 1 м	
$B = (A \times 1,4142) - 120 \text{ мм}$	
$C = A + 150 \text{ мм}$	
Довжина труби подачі повітря подовжувача, який можна скоротити = $B - 960 \text{ мм}$	

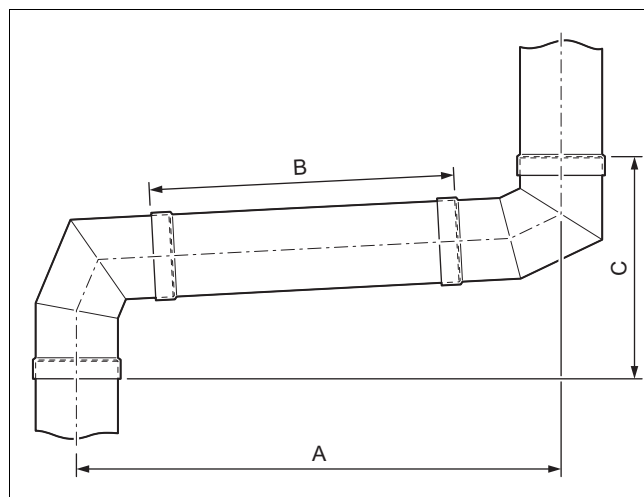
Обмеження	
	Зміщення (А)
Без вкорочуваного подовжувача	106 мм
Вкорочуваний подовжувач	170...430 мм
Лише подовжувач 0,5 м	431 мм
Подовжувач 0,5 м + вкорочуваний подовжувач	500...760 мм
Лише подовжувач 1 м	785 мм
Подовжувач 1 м + вкорочуваний подовжувач	850...1110 мм
неможливе	107...169 мм 432...499 мм 786...849 мм

Приклад для зміщення з вкорочуваним подовжувачем	
Бажане зміщення (А): 430 мм	
$B = (430 \text{ мм} \times 1,4142) - 120 \text{ мм} = 488 \text{ мм}$	
$C = 430 \text{ мм} + 150 \text{ мм} = 580 \text{ мм}$	

Приклад для зміщення з вкорочуваним подовжувачем + подовжувач 0,5 м	
Бажане зміщення (А): 760 мм	
$B = (760 \text{ мм} \times 1,4142) - 120 \text{ мм} = 955 \text{ мм}$	
$C = 760 \text{ мм} + 150 \text{ мм} = 910 \text{ мм}$	
Довжина труби подачі повітря подовжувача, який можна скоротити = $955 \text{ мм} - 460 \text{ мм} = 495 \text{ мм}$	

Приклад для зміщення з вкорочуваним подовжувачем + подовжувач 1 м	
Бажане зміщення (А): 900 мм	
$B = (900 \text{ мм} \times 1,4142) - 120 \text{ мм} = 1153 \text{ мм}$	
$C = 900 \text{ мм} + 150 = 1050 \text{ мм}$	
Довжина труби подачі повітря подовжувача, який можна скоротити = $1153 - 960 \text{ мм} = 193 \text{ мм}$	

6.7.2.3 Розрахунок розміру зміщення коліна 87° (зовнішня стіна)



A Зміщення C Висота
B Довжина труби подачі повітря

Формула для зміщення з вкорочуваним подовжувачем	
$B = A - 275 \text{ мм}$	
$C = (A \times 0,0524) + 305 \text{ мм}$	

Формула для зміщення з вкорочуваним подовжувачем + подовжувач 0,5 м	
$B = (A \times 1,0014) - 275 \text{ мм}$	
$C = (A \times 0,0524) + 305 \text{ мм}$	
Довжина труби подачі повітря подовжувача, який можна скоротити = $B - 460 \text{ мм}$	

Формула для зміщення з вкорочуваним подовжувачем + подовжувач 1 м	
$B = (A \times 1,0014) - 275 \text{ мм}$	
$C = (A \times 0,0524) + 305 \text{ мм}$	
Довжина труби подачі повітря подовжувача, який можна скоротити = $B - 960 \text{ мм}$	

Обмеження	
	Зміщення (А)
Без вкорочуваного подовжувача	275 мм
Вкорочуваний подовжувач	400...760 мм
Лише подовжувач 0,5 м	764 мм
Подовжувач 0,5 м + вкорочуваний подовжувач	860...1220 мм
Лише подовжувач 1 м	1263 мм
Подовжувач 1 м + вкорочуваний подовжувач	1360...1720 мм
неможливе	276...399 мм 765...859 мм 1264...1359 мм

Приклад для зміщення з вкорочуваним подовжувачем	
Бажане зміщення (А): 500 мм	
$C = 500 \text{ мм} - 275 \text{ мм} = 225 \text{ мм}$	
$C = (500 \text{ мм} \times 0,0524) + 305 \text{ мм} = 331 \text{ мм}$	

Приклад для зміщення з вкорочуваним подовжувачем + подовжувач 0,5 м

Бажане зміщення (A): 1050 мм

$B = (1050 \text{ мм} \times 1,0014) - 275 \text{ мм} = 776 \text{ мм}$

$C = (1050 \text{ мм} \times 0,0524) + 305 \text{ мм} = 360 \text{ мм}$

Довжина труби подачі повітря подовжувача, який можна вкоротити = $776 \text{ мм} - 460 \text{ мм} = 316 \text{ мм}$

Приклад для зміщення з вкорочуваним подовжувачем + подовжувач 1 м

Бажане зміщення (A): 1650 мм

$B = (1650 \text{ мм} \times 1,0014) - 275 \text{ мм} = 1377 \text{ мм}$

$C = (1650 \text{ мм} \times 0,0524) + 305 \text{ мм} = 391 \text{ мм}$

Довжина труби подачі повітря подовжувача, який можна вкоротити = $1377 \text{ мм} - 960 \text{ мм} = 417 \text{ мм}$

6.8 Монтаж проходу через стіну / дах

6.8.1 Вертикальний прохід через дах

Сфера застосування: Система підведення повітря та газівідводу
Ø 60/100 мм АБО Система підведення повітря та газівідводу
Ø 80/125 мм



Небезпека!

Небезпека отруєння через витік відпрацьованих газів та небезпека матеріальних збитків у результаті зрізання проходу через дах!

Сніг та лід, що зсуваються з похилого даху, можуть зрізати вертикальний прохід через дах на рівні поверхні даху.

- ▶ В місцевостях, де трапляються сильні снігопади та обледеніння, змонтуйте вертикальний прохід через дах поруч з гребенем даху або встановіть над проходом через дах решітку для затримання снігу.



Обережно!

Небезпека пошкодження будівельних матеріалів!

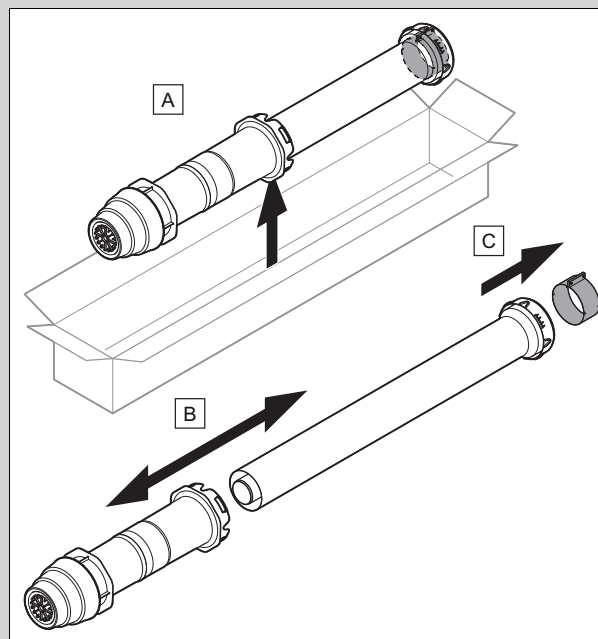
В результаті неналежного монтажу можливе потрапляння води в будівлю і спричинення матеріальних збитків.

- ▶ Дотримуйтесь положень директив з планування та спорудження дахів з ущільненнями.

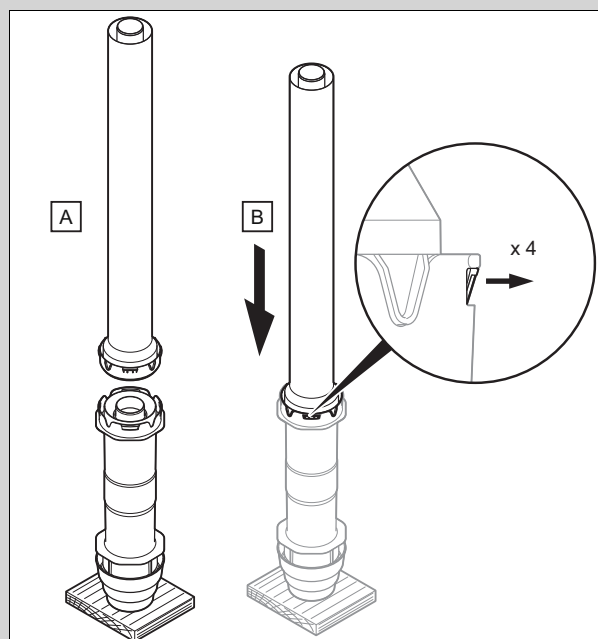
6.8.1.1 Монтаж вертикального проходу через дах

1. Визначте місце монтажу проходу через дах.

Сфера застосування: Система підведення повітря та газівідводу
Ø 60/100 мм

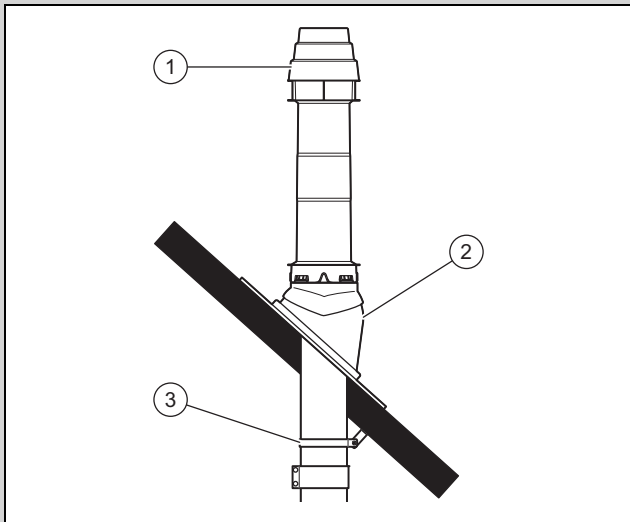


- ▶ Вийміть вертикальний прохід через дах з пакування і витягніть окремі деталі одна з одною, як показано на малюнку.



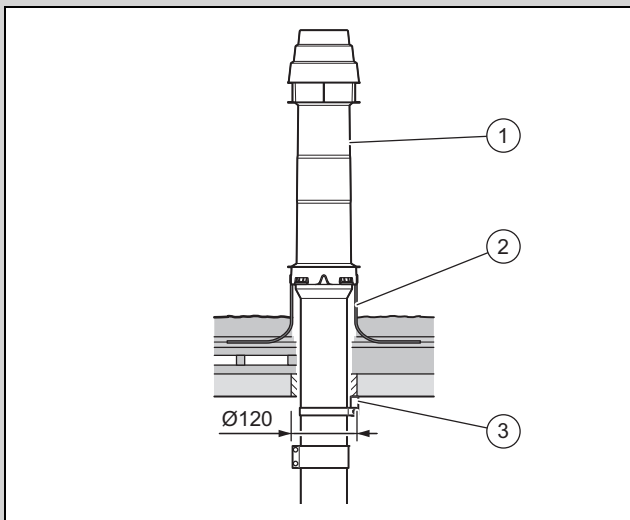
- ▶ Змонтуйте вертикальний прохід через дах, так щоб він зафіксувався зі звуком.

Умова: Похилий дах



- ▶ Використовуйте голландську черепицю (2).
- ▶ Вставте вертикальний прохід через дах (1) згори через голландську черепицю, щоб він щільно сів на місце.

Умова: плоский дах



- ▶ Вставте ізоляційний рукав для плоского даху (2).
 - ▶ Щільно вклейте ізоляційний рукав для плоского даху.
 - ▶ Вставте прохід через дах (1) згори через ізоляційний рукав для плоского даху, щоб прохід через дах щільно сів на місце.
2. Вирівняйте прохід через дах вертикально.
 3. Закріпіть прохід через дах за допомогою скоби кріплення(3) до конструкції даху.

Сфера застосування: Система підведення повітря та газовідводу
Ø 80/125 мм

- ▶ Монтуйте перехідник Ø 110 мм на Ø 125 мм.
4. При потребі монтуйте подовжувачі (→ сторінка 51), а також коліна, враховуючи розрахунок для зміщення. (→ сторінка 52)
 5. Змонтуйте розділювальний пристрій. (→ сторінка 51)
 6. З'єднайте при потребі всі місця розділення за допомогою хомутів повітропроводу. (→ сторінка 53)

7. Приєднайте виріб до системи підведення повітря та газовідводу. (→ сторінка 54)

6.8.2 Горизонтальний прохід через стіну та дах

Сфера застосування: Система підведення повітря та газовідводу
Ø 60/100 мм АБО Система підведення повітря та газовідводу
Ø 80/125 мм



Небезпека!

Небезпека отруєння через потрапляння відпрацьованих газів!

При невдалому виборі місця встановлення системи підведення повітря та газовідводу відпрацьовані гази можуть проникати в будівлю.

- ▶ Визначаючи відстані до вікон або вентиляційних отворів, дотримуйтесь чинних приписів.



Небезпека!

Небезпека отруєння через потрапляння відпрацьованих газів!

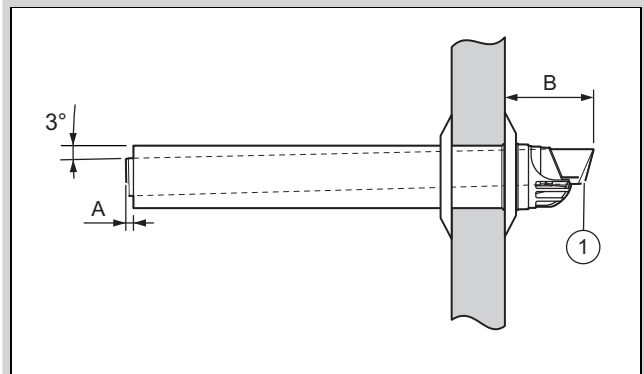
Застійний конденсат може пошкодити ущільнення димоходу.

- ▶ Прокладайте горизонтальну трубу димоходу до теплогенератора з нахилом 3° (50 мм на 1 м довжини труби).
- ▶ При цьому слідкуйте, щоб система підведення повітря та газовідводу розташовувалася в отворі в стіні по центру.

При монтажі поруч із джерелом світла користувач повинен регулярно очищувати забруднення через комах, що прилітатимуть. Спеціаліст повинен повідомити користувачеві про ці роботи з чищення.

Мінімальний розмір ковпака даху для висоти × ширину становить: 300 мм × 300 мм.

6.8.2.1 Монтаж горизонтального проходу через стіну



1. Врахуйте дані довжини для монтажу повітропроводу та димоходу.

Сфера застосування: Система підведення повітря та газівідводу \varnothing 60/100 мм

A	B
13 мм	140 мм

Сфера застосування: Система підведення повітря та газівідводу \varnothing 80/125 мм

A	B
15 мм	150...155 мм

2. Просвердліть 1 прохід через стіну у зовнішній стіні.

Сфера застосування: Система підведення повітря та газівідводу \varnothing 60/100 мм

Умова: Відсутній доступ до проходу через зовнішню стіну

- Діаметр отвору: 125 мм

Сфера застосування: Система підведення повітря та газівідводу \varnothing 60/100 мм

Умова: Є доступ до проходу через зовнішню стіну

- Діаметр отвору: 110 мм

Сфера застосування: Система підведення повітря та газівідводу \varnothing 80/125 мм

- Діаметр отвору: 130 мм

3. Вкоротіть з'єднані трубу димоходу та трубу подачі повітря на однакову величину.

Сфера застосування: Система підведення повітря та газівідводу \varnothing 60/100 мм

Умова: Попередньо монттована зовнішня накладка проходить через прохід через стіну

- ▶ Монтуйте зовнішню накладку між пластиком носиком та бортом труби подачі повітря.
- ▶ Вставте систему підведення повітря та газівідводу (1) з гнучкою зовнішньою накладкою через стіну.
- ▶ Протягніть систему підведення повітря та газівідводу настільки назад, щоб зовнішня накладка щільно прилягла до зовнішньої стіни.

Умова: Попередньо монттована зовнішня накладка не проходить через прохід через стіну

- ▶ Просуньте систему підведення повітря та газівідводу через стіну.
- ▶ Змонтуйте зовнішню накладку.

Сфера застосування: Система підведення повітря та газівідводу \varnothing 80/125 мм

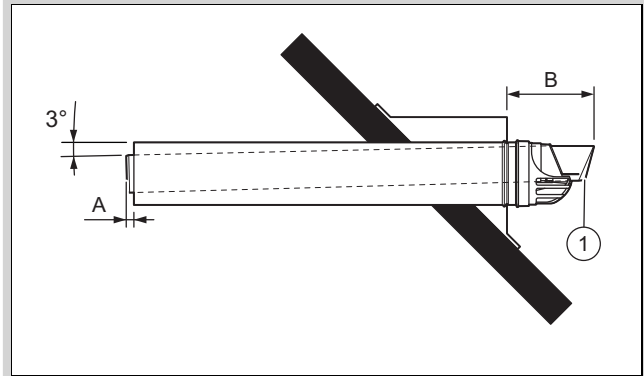
- ▶ Просуньте систему підведення повітря та газівідводу через стіну.
- ▶ Змонтуйте зовнішню накладку на зовнішній стіні.

4. Закріпіть систему підведення повітря та газівідводу будівельним розчином і дайте йому затвердіти.

5. Змонтуйте стінну накладку на внутрішній стороні стіни.

6. Приєднайте виріб до системи підведення повітря та газівідводу. (→ сторінка 54)

6.8.2.2 Монтаж горизонтального проходу через дах



1. Враховуйте дані довжини для монтажу повітропроводу та димоходу.

Сфера застосування: Система підведення повітря та газівідводу \varnothing 60/100 мм

A	B
13 мм	140 мм

Сфера застосування: Система підведення повітря та газівідводу \varnothing 80/125 мм

A	B
15 мм	150...155 мм

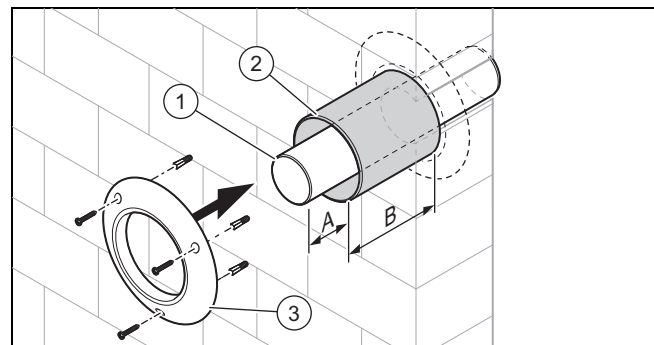
2. Установіть систему підведення повітря та газівідводу (1) без зовнішньої накладки в ковпак даху.

- Мінімальні розміри ковпака даху: 300 мм × 300 мм (висота × ширина)

3. Приєднайте виріб до системи підведення повітря та газівідводу. (→ сторінка 54)

6.9 Монтаж патрубків шахти

6.9.1 Монтаж патрубків шахти для експлуатації в залежному від подачі повітря з приміщення режимі



1. Вкоротіть трубу димоходу (1) до потрібної довжини і надіньте її на опорне коліно.

Сфера застосування: Система підведення повітря та газівідводу \varnothing 60/100 мм

A	B
13 мм	25 мм

Сфера застосування: Система підведення повітря та газівідводу \varnothing 80/125 мм

A	B
25 мм	25 мм

2. Закріпіть трубу димоходу будівельним розчином і дайте йому затвердіти.
3. Вкоротіть трубу подачі повітря (2) до потрібної довжини. При цьому не вкорочуйте кінець зі стопорним пристосуванням, оскільки центрування відбувається за рахунок стопорного пристосування, стінної накладки та хомута труби подачі повітря.
4. Насуньте трубу подачі повітря на трубу димоходу аж до стіни.
5. Змонтуйте стінну накладку (3).



Обережно!
Небезпека пошкодження будівельних матеріалів!

Через пошкоджений димохід може утворитися конденсат і зволожити шахту.

- Зробіть у приміщенні встановлення в нижній частині шахти отвір для входу повітря (площа поперечного перерізу отвору: для димоходів $\varnothing 60$ — не менше 75 см^2 , для димоходів $\geq \varnothing 80$ — не менше 125 см^2).

6. Подбайте про вхідний отвір повітря достатнього розміру у приміщенні встановлення в нижній частині шахти та враховуйте мінімальні розміри.

Умова: Димохід $\varnothing 60$

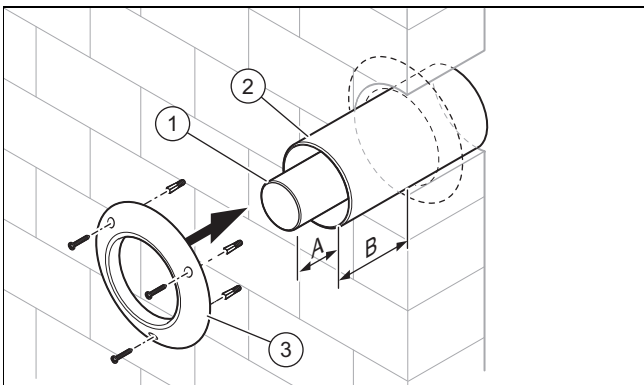
- Вхідний отвір повітря: $\geq 75 \text{ см}^2$

Умова: Димохід $\varnothing 80$

- Вхідний отвір повітря: $\geq 125 \text{ см}^2$

7. Замініть закриту кришку ревізійного отвору коліна 87° кришкою з забірним отвором повітря.

6.9.2 Монтаж патрубків шахти для експлуатації в незалежному від подачі повітря з приміщення режимі



1. Вкоротіть трубу димоходу (1) до потрібної довжини і надіньте її на опорне коліно.

Сфера застосування: Система підведення повітря та газівідводу $\varnothing 60/100 \text{ мм}$

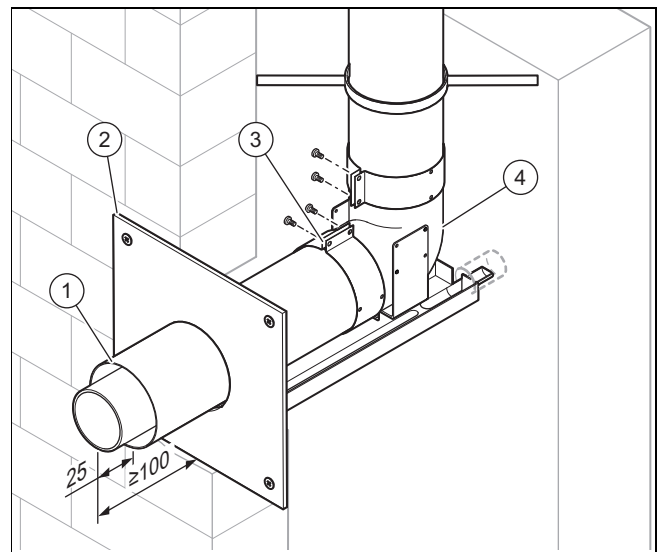
A	B
13 мм	25 мм

Сфера застосування: Система підведення повітря та газівідводу $\varnothing 80/125 \text{ мм}$

A	B
25 мм	25 мм

2. Надіньте трубу димоходу на перехідне коліно.
3. Вкоротіть трубу подачі повітря (2) до потрібної довжини. При цьому не вкорочуйте кінець зі стопорним пристосуванням, оскільки центрування відбувається за рахунок стопорного пристосування, стінної накладки та хомута труби подачі повітря.
4. Надягніть трубу подачі повітря на трубу димоходу в шахті, щоб вона порівнялась з внутрішньою стіною.
5. Закріпіть трубу подачі повітря будівельним розчином і дайте йому затвердіти.
6. Змонтуйте стінну накладку (3).

6.9.3 Монтаж патрубків шахти для повітропроводу та димоходу концентричної форми



1. Вкоротіть у відповідності до відстані подовжувач (1) і з'єднайте опорне коліно (4) за допомогою хомута труби подачі повітря (3) з подовжувачем.
2. Закріпіть подовжувач будівельним розчином і дайте йому затвердіти.
3. Надіньте стінну накладку (2) на подовжувач і закріпіть її до стіни.

6.9.4 Монтаж патрубків шахти концентричної форми в системі підведення повітря та відведення відпрацьованих газів для розрідження



Обережно!
Небезпека пошкодження виробу!

У вертикальній частині системи випуску відпрацьованих газів не допускається виникнення надлишкового тиску, оскільки при цьому пальник буде працювати імпульсами, що може призвести до пошкодження виробу. Виріб не розрахований на такий режим експлуатації і не перевірявся в ньому.

- ▶ Виконайте роботи по отриманню підтвердження функціональної придатності вертикального димоходу у відповідності до стандарту EN-13384 з використанням даних температури та об'єму відпрацьованих газів з посібника зі встановлення виробу.

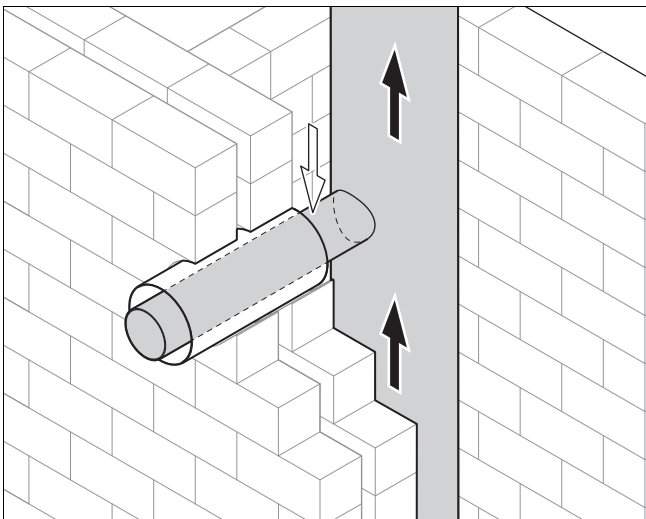


Обережно!

Небезпека пошкоджень будівельних матеріалів!

Статичні та протипожежні властивості стінки шахти можуть знижуватись з-за кріплень.

- ▶ Не встановлюйте жодних гвинтів, дюбелів тощо безпосередньо на стінку шахти вентиляційно-витяжної системи.
- ▶ Встановлюйте кріплення на цегляній або кам'яній кладці чи збоку на стіні.
- ▶ Дотримуйтесь інструкцій виробника системи підведення повітря та відведення відпрацьованих газів.



1. Утворіть на системі підведення повітря та відведення відпрацьованих газів підключення для експлуатації в незалежному від подачі повітря з приміщення режимі, враховуючи висоту підключення виробу (в т.ч. приєднувальний фітінг для системи підведення повітря та газівідводу і коліна), як описано у посібнику зі встановлення виробу.

Умова: Керамічна система підведення повітря та відведення відпрацьованих газів з випускним патрубком відпрацьованих газів

- ▶ Встановіть трубу димоходу концентричної форми з муфтою так, щоб під час цього монтажу труба димоходу з розпіркою зафіксувалась у трубі подачі повітря.

Умова: Керамічна система підведення повітря та відведення відпрацьованих газів без випускного патрубка відпрацьованих газів

- ▶ Відділіть муфту на трубі димоходу.
- ▶ Майте на увазі, що при вкорочуванні труби подачі повітря не можна відрізати кінець з розпіркою.
- ▶ Затисніть фіксуючий хомут із комплекту поставки таким чином, щоб труба димоходу після встановлення у муфту відведення відпрацьованих газів системи під-

ведення повітря та відведення відпрацьованих газів підтримувалася розпіркою труби подачі повітря.

Умова: Система підведення повітря та відведення відпрацьованих газів з димоходом з металу з випускним патрубком відпрацьованих газів

- ▶ Встановіть трубу димоходу концентричної форми з муфтою так, щоб під час цього монтажу труба димоходу з розпіркою зафіксувалась у трубі подачі повітря.

Умова: Система підведення повітря та відведення відпрацьованих газів з димоходом з металу і шахтою з мінеральних матеріалів без випускного патрубка відпрацьованих газів

- ▶ Закріпіть трубу подачі повітря будівельним розчином і закрийте шахту.

6.9.5 Монтаж патрубка шахти до димоходу для розрідження

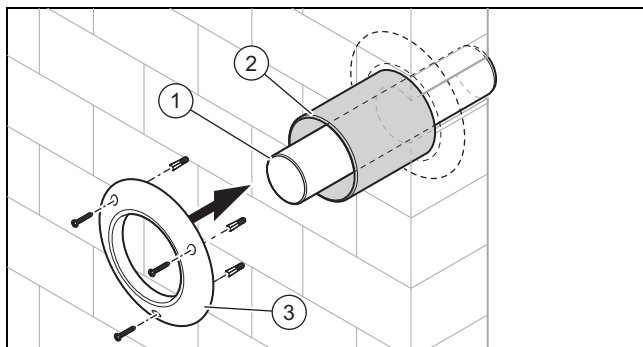


Небезпека!

Небезпека отруєння через потрапляння відпрацьованих газів!

При надлишковому тиску в вертикальній частині димоходу відпрацьовані гази можуть надходити у непрацюючий виріб. Вироби не розраховані на такий режим експлуатації і не перевірялись в ньому.

- ▶ Виконайте роботи по отриманню підтвердження функціональної придатності вертикального димоходу у відповідності до стандарту EN-13384 з використанням даних температури та об'єму відпрацьованих газів з посібника зі встановлення виробу.



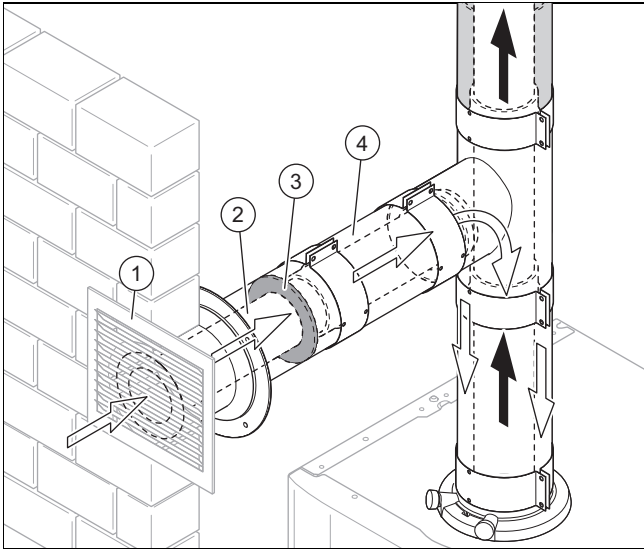
1. Врахуйте висоту підключення виробу (разом із приєднувальним фітінгом для системи підведення повітря та газівідводу та коліном).
2. Просвердліть отвір для одного димоходу \varnothing 60 мм або \varnothing 80 мм у вертикальній частині димоходу.
3. Вкоротіть трубу подачі повітря належним чином.
 - При вкорочуванні труби подачі повітря не можна відрізати кінець з розпіркою.
 - Щоб труба димоходу ввійшла в отвір в стіні, при вкорочуванні труби димоходу потрібно зняти муфту.
4. Вставте трубу димоходу (1) в стіну і ущільніть її згідно з використовуваними будівельними матеріалами.
5. Насуньте трубу подачі повітря (2) на трубу димоходу аж до стіни і при потребі зафіксуйте трубу подачі повітря.

6. Змонтуйте стінну накладку (3).
7. Підключіть виріб до димоходу для розрідження. (→ сторінка 54)

6.10 Виконання підведення повітря для підтримки горіння

6.10.1 Принцип роботи системи подачі повітря для підтримки горіння \varnothing 80/125 через зовнішню стіну

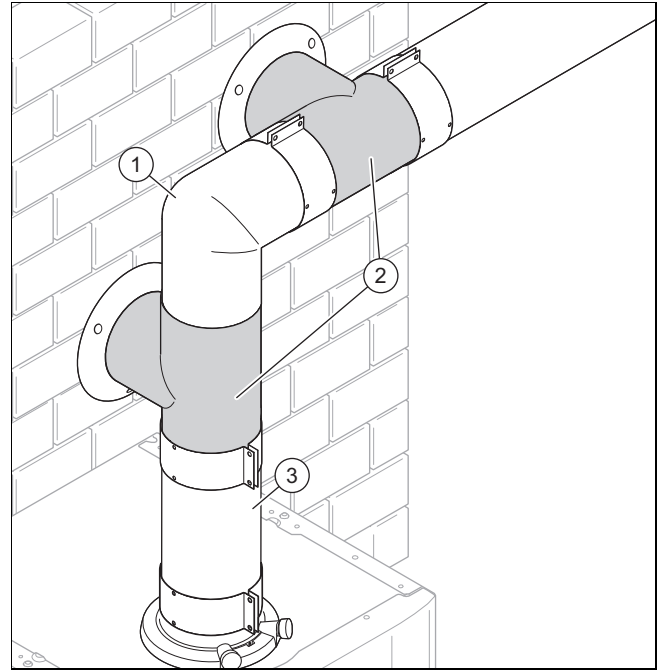
Якщо існуюча шахта з-за відкладень непридатна для подачі повітря для підтримки горіння, то повітря для підтримки горіння можна підвести окремо від газовідводу через зовнішню стіну.



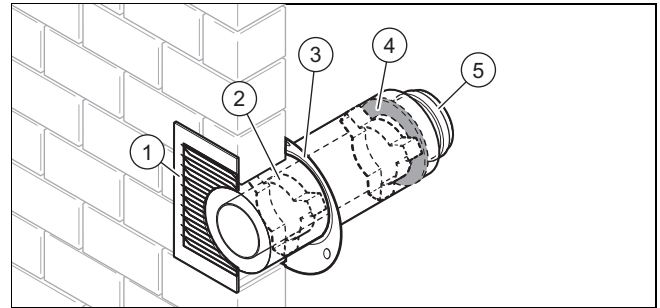
Припливне повітря надходить через вентиляційну решітку (1) і рухається внутрішньою трубою (2) системи труб концентричної форми. Кільцева щілина (4) перекрита ущільненням (3), що унеможливує протікання через неї повітря. Нерухомий шар повітря в кільцевій щілині діє як теплоізоляція і запобігає при низькій зовнішній температурі утворенню конденсату на поверхні зовнішньої труби.

Виконайте димохід у шахті та підключення через стінку шахти для забезпечення залежного від подачі повітря з приміщення режиму експлуатації. При цьому враховуйте максимальні довжини труб.

6.10.2 Монтаж всмоктувального патрубка повітря та підведення повітря



1. Оберіть придатне положення трійника подачі повітря (2) безпосередньо на патрубок виробу (3) або після першого коліна (1).



Обережно!

Небезпека пошкодження виробу!

Проникнення дощової води може призвести до пошкодження виробу. Дощова вода може спричинити корозію виробу.

- Щоб запобігти проникненню дощової води, прокладайте всмоктувальний патрубок повітря з нахилом 2° назовні.

2. Виберіть належне місце для всмоктувального патрубка повітря на зовнішній стіні.



Обережно!

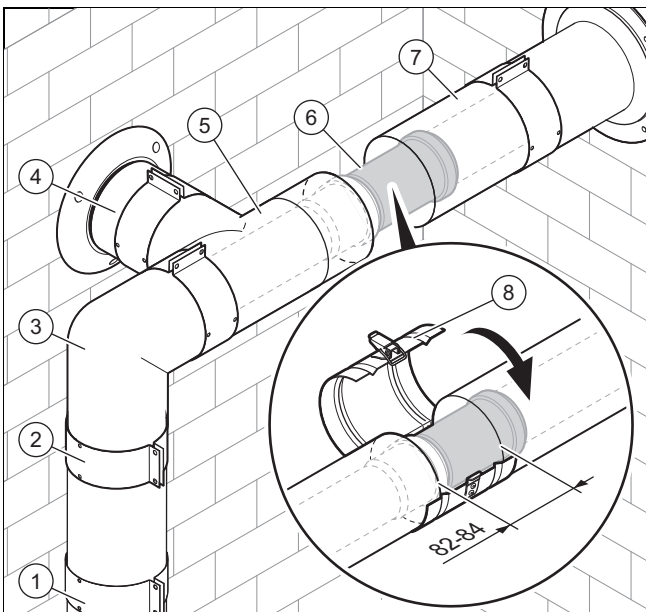
Небезпека пошкодження виробу внаслідок недопустимого режиму горіння

Великі різниці тиску між отвором підведення повітря та отвором випуску відпрацьованих газів можуть призводити до недопустимого режиму горіння.

- Змонтуйте отвір для підведення повітря для підтримки горіння та устя системи

випуску відпрацьованих газів тільки на одному боці гребеня даху.

3. Просвердліть 1 прохід через стіну у зовнішній стіні.
– Діаметр отвору: 130 мм
4. Вставте всмоктувальний патрубок повітря у отвір таким чином, щоб муфта відведення відпрацьованих газів (5) була спрямована всередину і щоб труба концентричної форми прилягала до зовнішньої стіни.
5. Заповніть простір між стіною та всмоктувальним патрубком повітря, наприклад, будівельним розчином.
6. Закріпіть дюбелями вентиляційну решітку (1) на зовнішній стіні таким чином, щоб смуги були спрямовані під кутом донизу і щоб виключалася можливість проникнення води.
7. Змонтуйте стінну накладку (3).
8. Якщо всмоктувальний патрубок повітря вкорочується, встановіть ущільнення (4) і другу розпірку (2) знову в кільцеву щілину.



9. З'єднайте приєднувальний фітинг для системи підведення повітря та газівідводу (1) з коліном (3).
10. З'єднайте коліно з трійником подачі припливного повітря (5).
11. Змонтуйте розділювальний пристрій (6) на подовжувачі (7). (→ сторінка 51)
12. З'єднайте подовжувач з димоходом.
13. З'єднайте розділювальний пристрій з трійником подачі припливного повітря. Згодом це місце буде використовуватись для роз'єднання.
14. Змонтуйте хомут повітропроводу (8) розділювального пристрою.
15. З'єднайте трійник подачі припливного повітря зі всмоктувальним патрубком повітря (4).
16. З'єднайте всі місця розділення за допомогою хомутів повітропроводу (2). (→ сторінка 53)

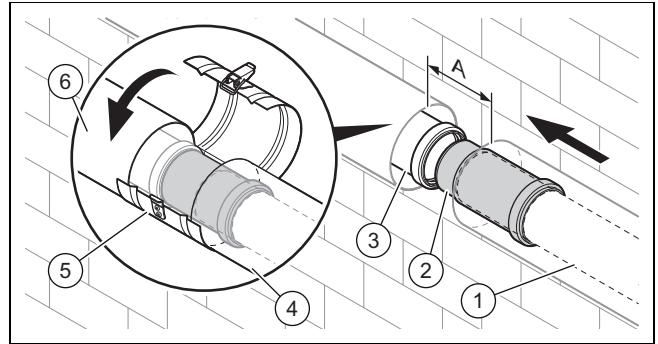
6.11 Виконання з'єднання між виробом та підключенням притічного повітря/відпрацьованих газів

6.11.1 Монтаж розділювального пристрою



Вказівка

Розділювальний пристрій полегшує монтаж та відділення системи підведення повітря та газівідводу від виробу. Розділювальний пристрій можна розташувати вертикально або горизонтально.



1. Вставте розділювальний пристрій (2) до упору на трубу димоходу (1).
2. Витягніть розділювальний пристрій з труби димоходу настільки назад, щоб кінець стикування розділювального пристрою сидів у муфті труби димоходу (3).

Сфера застосування: Система підведення повітря та газівідводу \varnothing 60/100 мм

– Відстань A: 100 ... 110 мм

Сфера застосування: Система підведення повітря та газівідводу \varnothing 80/125 мм

– Відстань A: 82 ... 90 мм

3. З'єднайте труби подачі повітря (4) і (6) за допомогою хомути повітропроводу розділювального пристрою (5).

6.11.2 Монтаж подовжувачів



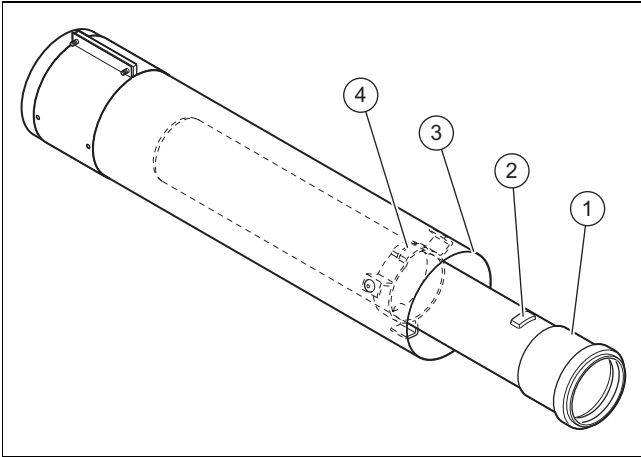
Небезпека!

Небезпека отруєння через потрапляння відпрацьованих газів при неправильному монтажі!

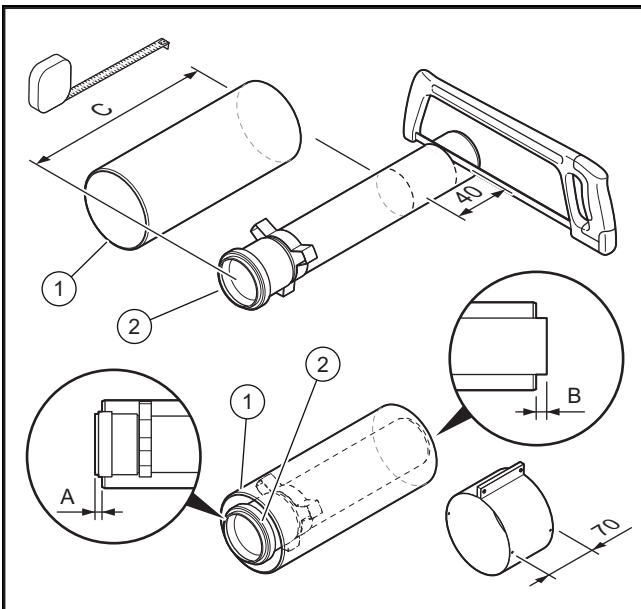
Через неправильний монтаж труб димоходу/ущільнень та відсутні кріплення на стіні/стелі можуть виходити відпрацьовані гази.

- ▶ За необхідності для полегшення монтажу використовуйте тільки воду або звичайне рідке мило.
- ▶ Під час монтажу труб димоходу обов'язково слідкуйте за правильною посадкою ущільнень (встановлювати пошкоджені ущільнення заборонено).
- ▶ Перед монтажем труб зніміть з них задирки та фаски, щоб не пошкодити ущільнення. Приберіть стружку.
- ▶ Не встановлюйте погнуті або іншим чином пошкоджені труби.

- ▶ Закріпіть подовжувачі трубними хомутами до стіни або стелі. Відстань між двома трубними хомутами не повинна перевищувати довжини подовжувача і не повинна бути довшою за 2 м.
- ▶ Зафіксуйте трубу димоходу в розпірці труби подачі повітря.
- ▶ При підключенні до фасадних систем забезпечте достатній захист від погодних умов і УФ-випромінювання.



1. Обертайте трубу димоходу (1), доки пластиковий носик (2) не вивільниться з розпірки (4).
2. Вийміть трубу димоходу з труби подачі повітря (3).
3. Виміряйте довжину потрібного відрізка труби подачі повітря і в залежності від цього розрахуйте відповідну довжину труби димоходу.
 - Довжина труби димоходу: Довжина труби подачі повітря + 40 мм



4. Врахуйте дані довжини для вкорочення подовжувача.

Сфера застосування: Система підведення повітря та газівідводу \varnothing 60/100 мм

A	B	C
27 мм	13 мм	≥ 80 мм

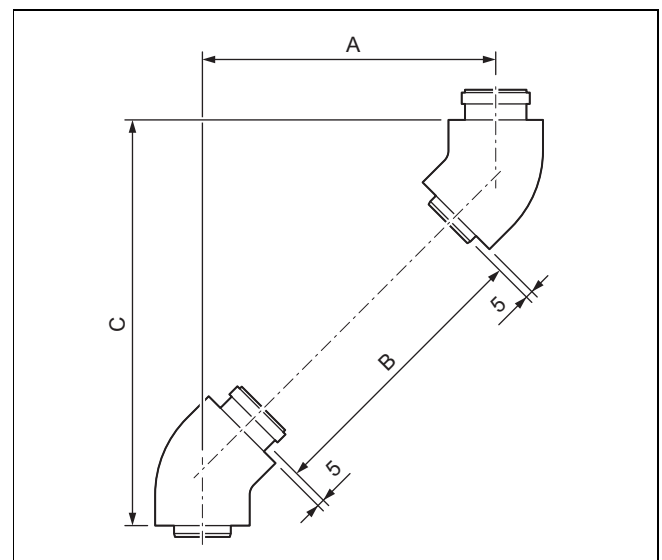
Сфера застосування: Система підведення повітря та газівідводу \varnothing 80/125 мм

A	B	C
25 мм	15 мм	≥ 100 мм

5. Вкоротіть труби пилкою або ножицями для листового металу.
6. Зафіксуйте трубу димоходу (2) знову у трубі подачі повітря (1).

6.11.3 Розрахунок розміру зміщення для труб підведення повітря/димоходу

6.11.3.1 Розрахунок розміру зміщення коліна 45° (труби підведення повітря/димоходу)



- A Зміщення
- C Висота
- B Довжина труби подачі повітря

Сфера застосування: Система підведення повітря та газівідводу \varnothing 60/100 мм

Формула

$$B = (A \times 1,41) - 130 \text{ мм}$$

$$C = A + 120 \text{ мм}$$

$$\text{Довжина труби димоходу} = B + 40 \text{ мм}$$

Обмеження

	Зміщення (A)
Без подовжувача	90 ... 100 мм
з подовжувачем	160 ... 800 мм
неможливе	106 ... 154 мм

Приклад

Бажане зміщення (A): 450 мм

$$B = 450 \text{ мм} \times 1,41 - 130 \text{ мм} = 504 \text{ мм}$$

$$C = 450 \text{ мм} + 120 = 570 \text{ мм}$$

$$\text{Довжина труби димоходу} = 504 + 40 \text{ мм} = 544 \text{ мм}$$

Сфера застосування: Система підведення повітря та газівідводу
 ∅ 80/125 мм

Формула

$V = (A \times 1,41) - 130$ мм
 $C = A + 120$ мм
 Довжина труби димоходу = $V + 40$ мм

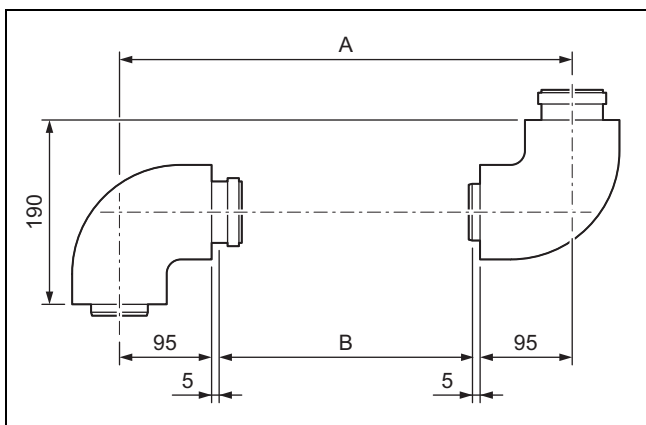
Обмеження

	Зміщення (А)
Без подовжувача	85 ... 100 мм
з подовжувачем	170 ... 730 мм
неможливе	101 ... 169 мм

Приклад

Бажане зміщення (А): 300 мм
 $V = 300 \text{ мм} \times 1,41 - 130 \text{ мм} = 293 \text{ мм}$
 $C = 300 \text{ мм} + 120 = 420 \text{ мм}$
 Довжина труби димоходу = $293 + 40 \text{ мм} = 333 \text{ мм}$

6.11.3.2 Розрахунок розміру зміщення коліна 87° (труби підведення повітря/димоходу)



A Зміщення C Висота
 B Довжина труби подачі повітря

Сфера застосування: Система підведення повітря та газівідводу
 ∅ 60/100 мм

Формула

$V = A - 200$ мм
 Довжина труби димоходу = $V + 40$ мм

Обмеження

	Зміщення (А)
Без подовжувача	190 ... 200 мм
з подовжувачем	271 ... 800 мм
неможливе	201 ... 264 мм

Приклад

Бажане зміщення (А): 350 мм
 $C = 350 \text{ мм} - 200 \text{ мм} = 150 \text{ мм}$
 Довжина труби димоходу = $150 \text{ мм} + 40 \text{ мм} = 190 \text{ мм}$

Сфера застосування: Система підведення повітря та газівідводу
 ∅ 80/125 мм

Формула

$V = A - 200$ мм
 Довжина труби димоходу = $V + 40$ мм

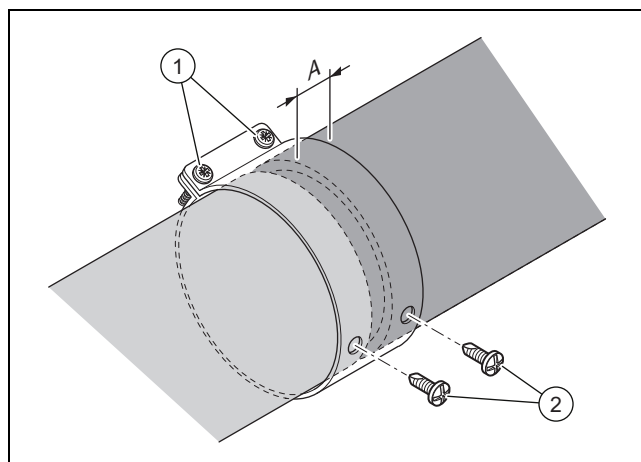
Обмеження

	Зміщення (А)
Без подовжувача	190 ... 200 мм
з подовжувачем	300 ... 960 мм
неможливе	201 ... 299 мм

Приклад

Бажане зміщення (А): 400 мм
 $C = 400 \text{ мм} - 200 \text{ мм} = 200 \text{ мм}$
 Довжина труби димоходу = $200 \text{ мм} + 40 \text{ мм} = 240 \text{ мм}$

6.11.4 Монтаж хомута повітропроводу



Небезпека!

Небезпека отруєння через потрапляння відпрацьованих газів!

Відпрацьовані гази можуть витікати через пошкоджену трубу димоходу або через ненадійно поєднані між собою труби.

- ▶ Закріпіть хомути та труби подачі повітря гвинтами, що входять в комплект поставки.
- ▶ Слідкуйте, щоб не пошкодити трубу димоходу під час різьбового з'єднання.

1. Насуньте труби подачі повітря одна на одну.
 - Відстань між трубами подачі повітря: 0 ... 5 мм
2. Врахуйте мінімальну відстань між краєм трубного хомута і трубою подачі повітря.

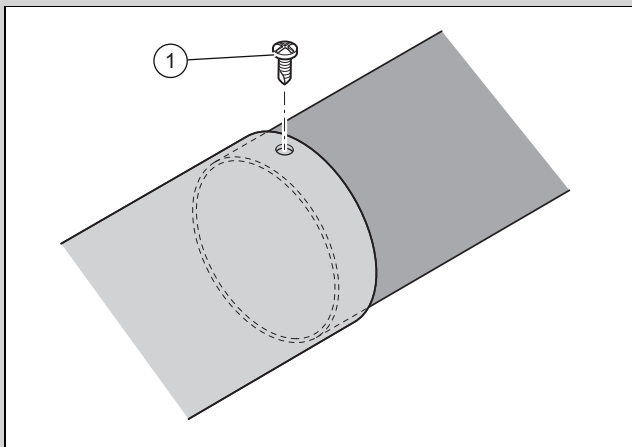
Хомут повітропроводу	A _{min} [mm]
70 мм	30
48 мм	15
40 мм	15

3. Насуньте хомут повітропроводу по центру на стик труби подачі повітря й затягніть гвинти (1).

- Згвинтіть самонарізні кріпильні гвинти (2).

6.11.5 Кріплення телескопічного подовжувача

Сфера застосування: Система підведення повітря та газівідводу
 ∅ 60/100 мм



Небезпека!

Небезпека отруєння через потрапляння відпрацьованих газів!

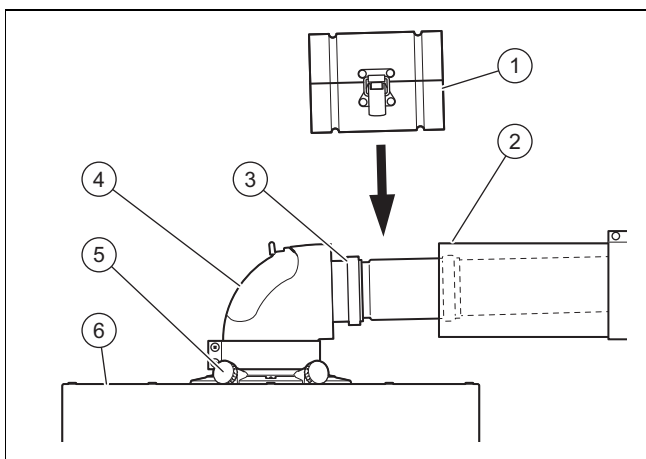
Відпрацьовані гази можуть витікати через пошкоджену трубу димоходу.

- ▶ Слідкуйте, щоб не пошкодити трубу димоходу під час різьбового з'єднання.

- Насуньте труби подачі повітря одна на одну.
- Згвинтіть труби подачі повітря самонарізними кріпильними гвинтами (1).

6.12 Підключення виробу

6.12.1 Підключення виробу до системи підведення повітря та газівідводу



- Встановіть виріб (6) згідно з описом у посібнику зі встановлення виробу.
- Замініть приєднувальний фітинг (5) до системи підведення повітря та газівідводу (див. посібник виробу).
- З'єднайте коліно (4) за допомогою приєднувального фітинга для системи підведення повітря та газівідводу.

Умова: Монтаж виробу безпосередньо на цегляній кладці

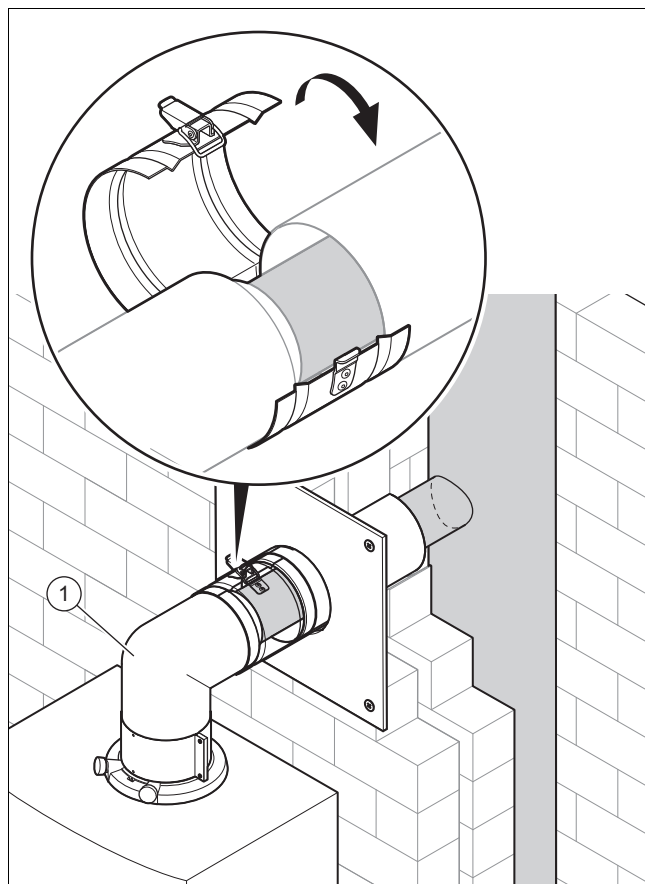
- ▶ З'єднайте коліно з димоходом без розділювального пристрою.

Умова: Монтаж виробу віддалено від цегляної кладки

- ▶ Встановіть розділювальний пристрій (3) на подовжувачі (2). (→ сторінка 51)

- З'єднайте подовжувач з димоходом.
- З'єднайте розділювальний пристрій з коліном.
- Встановіть хомут повітропроводу (1) розділювального пристрою.
- З'єднайте всі стики за допомогою хомутів повітропроводу. (→ сторінка 53)
 - Якщо місця недостатньо, ви можете використовувати хомут з вирізом.
- При експлуатації в залежному від подачі повітря з приміщення режимі замініть закриті кришки ревізійного отвору коліна 87 відповідною кришкою з забірним отвором повітря для ∅ 60/100 мм або ∅ 80/125 мм.

6.12.2 Підключення виробу до димоходу для розрідження



- Встановіть виріб згідно з описом у посібнику зі встановлення виробу.
- З'єднайте коліно 87° (1) із приєднувальним патрубком виробу та трубою подачі повітря/трубою димоходу.
- Замініть закриті кришки ревізійного отвору коліна 87 відповідною кришкою з забірним отвором повітря для ∅ 60/100 мм або ∅ 80/125 мм.
- З'єднайте всі стики за допомогою хомутів повітропроводу. (→ сторінка 53)

Предметний покажчик

В			
Вентиляційна решітка.....	50	Приписи.....	5
Вертикальний прохід через дах.....	31	Пристрій для полегшення монтажу.....	28
Використання за призначенням.....	3	Прокладання системи підведення повітря та газовідводу.....	27
Використання з'єднувального елемента.....	29	Р	
Вимоги до шахти.....	27	Ревізійний отвір.....	32
Відстань.....	28	Рідкопаливний опалювальний котел.....	5
Всмоктувальний патрубок повітря.....	50	Розмір коліна.....	52
Встановлення елемента для очищення.....	29	Монтаж на зовнішній стіні.....	43
Г		С	
Гнучкий димохід		Сертифікація CE.....	5
З'єднувальний елемент.....	39	Система підведення повітря та відведення відпрацьованих газів для розрідження	
Монтажна хрестовина.....	39	Підключення.....	48
Гнучкий димохід \varnothing 100.....	30	Система підведення повітря та газовідводу концентричної форми.....	32
Гнучкий димохід \varnothing 60.....	30	Спеціаліст.....	3
Гнучкий димохід \varnothing 80.....	30	Сусідня система випуску відпрацьованих газів.....	35
Д		Т	
Димар.....	5	Твердопаливний котел.....	5
Димохід для розрідження.....	49	Технічні властивості систем підведення повітря та відведення відпрацьованих газів.....	26
Документація.....	6	У	
Дощовий ковпак.....	36, 39	Удар блискавки.....	5
Е		Устя	
Експлуатація в залежному від подачі повітря з приміщення режимі.....	47	Сусідня система випуску відпрацьованих газів.....	35
Експлуатація в незалежному від подачі повітря з приміщення режимі.....	48	Устя системи випуску відпрацьованих газів	
З		Мінімальна відстань до витяжних каналів.....	27
Защіпки.....	29	Утворення льоду.....	5
З'єднувальний елемент.....	40	Утилізація конденсату.....	27
Зміщення димоходу.....	40	Ш	
К		Шахтна насадکا	
Кваліфікація.....	3	Основа.....	36
Корозія.....	5	Шахтна насадکا, пластмаса.....	36–37, 39
Кріплення телескопічного подовжувача.....	54	Шахтні насадки.....	35
М			
Монтаж гнучкого димоходу.....	31		
Монтаж гнучкого подвійного димоходу.....	31		
Монтаж горизонтального димоходу та повітропроводу.....	33		
Монтаж жорсткого димоходу.....	29		
Монтаж консолі зовнішньої стіни.....	40		
Монтаж опорного коліна.....	28		
Монтаж опорної шини.....	28		
Монтаж подовжувачів.....	51		
Монтаж проходу через дах \varnothing 60/80 мм.....	45		
Монтаж розділювального пристрою.....	51		
Монтаж тримача труб.....	40		
Монтаж хому́та повітропроводу.....	53		
О			
Осадження сажі.....	5		
П			
Патрубок шахти			
Монтаж.....	49		
Патрубок шахти, експлуатація в залежному від подачі повітря з приміщення режимі.....	47		
Патрубок шахти, експлуатація в незалежному від подачі повітря з приміщення режимі.....	48		
Підведення повітря для підтримки горіння, зовнішня стіна.....	50		
Підключення \varnothing 80/80 мм.....	33		
Подвійний димохід.....	31		

Постачальник

ДП «Вайллант Група Україна»

вул. Лаврська 16 ■ 01015 м. Київ

Тел. 044 339 9840 ■ Факс. 044 339 9842

Гаряча лінія 0800 501 805

info@vaillant.ua ■ www.vaillant.ua



0020282346_03

Видавець/виробник

Vaillant GmbH

Berghauser Str. 40 ■ D-42859 Remscheid

Tel. +49 2191 18 0 ■ Fax +49 2191 18 2810

info@vaillant.de ■ www.vaillant.de

© Ці посібники або їх частини захищені законом про авторські права й можуть тиражуватись або розповсюджуватись тільки з письмового дозволу виробника.

Можливе внесення технічних змін.