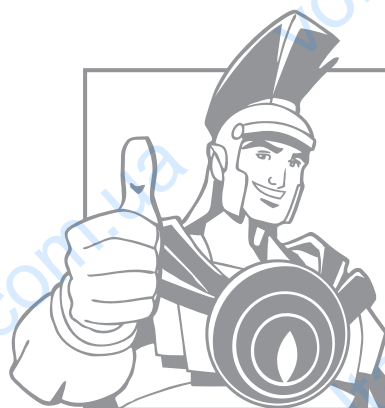




Руководство по  
эксплуатации 

**ZEUS Superior**  
**24 - 28 - 32 kW**



\*1.034458RU\*



## Уважаемый клиент,

Поздравляем Вас с покупкой высококачественного изделия компании Immergas, которая на долгое время обеспечит Вам комфорт и надёжность. Как клиент компании Immergas вы всегда можете рассчитывать на нашу авторизованную сервисную службу, всегда готовую обеспечить постоянную и эффективную работу Вашего бойлера. Внимательно прочитайте нижеследующие страницы: вы сможете найти в них полезные советы по работе агрегата, соблюдение которых, только увеличит у вас чувство удовлетворения от приобретения котла фирмы Immergas. Рекомендуем вам своевременно обратиться в свой местный Авторизованный Сервисный центр для проверки правильности первоначального функционирования агрегата. Наш специалист проверит правильность функционирования, произведёт необходимые регулировки и покажет Вам как правильно эксплуатировать агрегат. При необходимости проведения ремонта и планового техобслуживания, обращайтесь в уполномоченные сервисные центры компании Immergas; они располагают оригинальными комплектующими и персоналом, прошедшим специальную подготовку под руководством представителей фирмы производителя.

### Общие указания по технике безопасности

Все изделия Immergas защищены соответствующей упаковкой для транспортировки. Такие материалы должны храниться в сухих помещениях, защищенных от непогоды. Инструкция по эксплуатации является важнейшей составной частью агрегата и должна быть передана новому пользователю, которому поручена его эксплуатация, в том числе, в случае смены его владельца. Её следует тщательно хранить и внимательно изучать, так как в ней содержатся важные указания по безопасности монтажа, эксплуатации и техобслуживания агрегата. В настоящей инструкции содержится техническая информация в отношении монтажа котлов Immergas. В отношении остальных вопросов, связанных с монтажом самих котлов (например: безопасность на рабочем месте, охрана окружающей среды, профилактика несчастных случаев), необходимо придерживаться действующего законодательства и принципов разумной эксплуатации оборудования.

Согласно с действующему законодательству, проект установки должны разрабатывать только уполномоченные специалисты, в пределах параметров установленных Законом. Монтаж и техобслуживание агрегата должны производиться с соблюдением всех действующих норм и в соответствии с указаниями изготовителя квалифицированным персоналом, под которым понимаются лица, обладающие необходимой компетентностью в области соответствующего оборудования. Ненадлежащий монтаж и установка агрегата и/или его компонентов, принадлежностей, комплектов и устройств Immergas может вызвать непредвиденные проблемы в отношении физических лиц, животных или имущества. Чтобы обеспечить правильный монтаж агрегата, внимательно ознакомьтесь с прилагаемыми к нему инструкциями. Техобслуживание должно выполняться квалифицированным техническим персоналом; авторизованная Сервисная служба компании Immergas в этом смысле является гарантией квалификации и профессионализма. Агрегат должен использоваться исключительно по тому назначению, для которого он предназначен. Любое прочее использование следует считать неправильным и, следовательно, потенциально представляющим опасность. В случае ошибок при монтаже, эксплуатации или техобслуживании, вызванных несоблюдением действующих технических норм и положений или указаний, содержащихся в настоящей инструкции (или в любом случае предоставленных изготовителем), с изготовителя снимается любая контрактная или внеконтрактная ответственность за могущий быть причиненным ущерб, а также аннулируется имевшаяся гарантия.

Для получения дополнительной информации по монтажу тепловых газовых генераторов посетите сайт компании Immergas, расположенный по адресу: [www.immergas.com](http://www.immergas.com)

### ДЕКЛАРАЦИЯ СООТВЕТСТВИЯ СЕ

В соответствии с Директивой “Газовые приборы” 2009/142/СЕ, Директивой “Электромагнитная совместимость” СЕ 2004/108/СЕ, Директивой “К.П.Д.” 92/42/СЕ и Директивой “Низкое напряжение” 2006/95/СЕ.

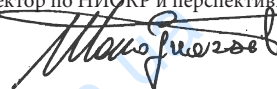
Производитель: Immergas S.p.A. v. Cisa Ligure n° 95 42041 Brescello (RE)

ЗАЯВЛЯЕТ ЧТО: котлы Immergas модели: **Zeus Superior 24 - 28 - 32 kW** соответствуют вышеуказанным Директивам Европейского Сообщества

Mauro Guareschi

Директор по НИОКР и перспективному развитию

Подпись:



## СОДЕРЖАНИЕ

УСТАНОВЩИК		ПОЛЬЗОВАТЕЛЬ		РЕМОНТНИК	
	pag.		pag.		pag.
1	Монтаж бойлера.....	2	Инструкция по эксплуатации и применению.....	3	Запуск бойлера (первоначальная проверка) .....
1.1	Указания по технике безопасности при монтаже.....	2.1	Чистка и техобслуживание.....	3.1	Гидравлическая схема.....
1.2	Основные размеры.....	2.2	Общие требования по технике безопасности.....	3.2	Электрическая схема.....
1.3	Ащита от перемерзания.....	2.3	Панель управления.....	3.3	Возможные неполадки и их причины.....
1.4	Подключения к инженерным сетям.....	2.4	Оповещение о поломках и неисправностях.....	3.4	Модификация устройств в случае изменения типа газа.....
1.5	Панель управления хронотермостат помещения (опция).....	2.5	Выключение бойлера.....	3.5	Необходимые проверки, после перехода на другой типа газа.....
1.6	Внешний температурный зонд (опция).....	2.6	Восстановление давления в отопительной системе.....	3.6	Регулирование газового клапана.....
1.7	Системы дымоудаления immergas.....	2.7	Слив воды из установки.....	3.7	Программирование электронного блока.....
1.8	Установка бойлера во внешнем, частично защищённом помещении.....	2.8	Слив воды из бойлера.....	3.8	Медленное автоматическое зажигание с хронированной функцией подачи.....
1.9	Установка во внутреннее помещение.....	2.9	Защита от перемерзания.....	3.9	Функция “грубочиста”.....
1.10	Дымоудаление с помощью дымохода/камина.....	2.10	Очистка внешней оболочки.....	3.10	Функция антиблокирования насоса.....
1.11	Проведение труб для существующих каминов.....	2.11	Окончательное отключение.....	3.11	Функция антиблокирования трёхходовой группы.....
1.12	Дымоходы, каминны и дымоветрубы.....	2.12	Меню параметров и информации.....	3.12	Защита от перемерзания термосифонов.....
1.13	Заполнение установки.....			3.13	Периодическая самопроверка электронного блока.....
1.14	Подключение газовой установки.....			3.14	Функция комбинации солнечных панелей.....
1.15	Приведение бойлера в эксплуатацию (включение).....			3.15	Демонтаж кожуха.....
1.16	Циркуляционный насос.....			3.16	Ежегодный контроль и техисемкое обслуживание агрегата.....
1.17	Горелка горячей сантехнической воды.....			3.17	Изменяемая термическая мощность.....
1.18	Комплекты, поставляемые по заказу.....			3.18	Технические данные.....
1.19	Комплектующие бойлера.....			3.19	Параметры горения.....

Компания Immergas S.p.A. снимает с себя всякую ответственность за полиграфические ошибки и ошибки печати, и сохраняет за собой право вносить изменения в собственную техническую и коммерческую документацию без предупреждений.

# 1 МОНТАЖ БОЙЛЕРА

## 1.1 УКАЗАНИЯ ПО ТЕХНИКЕ БЕЗОПАСНОСТИ ПРИ МОНТАЖЕ.

Бойлер Zeus Superior kW был разработан только как настенная установка; должны использоваться для обогрева помещений и производства горячей сантехнической воды для домашних и подобных целей. Место для монтажа котла и соответствующих принадлежностей Immergas должно обладать соответствующими техническими и конструкционными характеристиками, которые обеспечивают (в условиях безопасности, эффективной и простой работы):

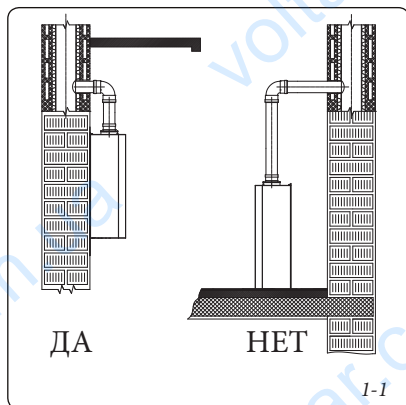
- монтаж (согласно предписаниям технических норм законодательства и технических стандартов);
- операции по техническому обслуживанию (включая плановое, периодическое, ежедневное и внеочередное);
- демонтаж (в том числе наружу, в место, предназначенное для загрузки и транспортировки агрегатов и компонентов), а также их замена аналогичными агрегатами и/или компонентами.

Стена должна быть гладкой, на ней должны отсутствовать выемки и углубления, преграждающие доступ к нижней панели. Данный бойлер не был разработан для установки на фундамент или пол (Илл. 1-1). При различных типах монтажа, используются различные типы бойлера, в частности:

- При установке бойлера типа B22, используется особый наконечник для всасывания воздуха, непосредственно с места, где был установлен бойлер.
- При установке бойлера типа Сиспользуются концентрические трубы, или другие типы переходников, предусмотренные для бойлеров с камерой сгорания для всасывания воздуха и вывода выхлопного газа.

Только профессионально-квалифицированный гидравлик уполномочен устанавливать газовые аппараты Immergas. Установка должна быть произведена согласно предписаниям нормативных требований, действующего законодательства согласно местным иехническим нормативным требованиям и согласно указаниям хорошей техники.

Если бойлер Zeus Superior kW питается от сжиженного нефтяного газа (СНГ) установка должна следовать правилам для



газа, имеющего плотность, превышающую плотность воздуха (напоминаем также, что запрещена инсталляция установок, питаемых вышеуказанным газом, в помещениях, имеющих уровень пола ниже внешнего среднего уровня).

Перед установкой аппарата необходимо проверить, что данный аппарат доставлен в целостном виде; если это не так, необходимо немедленно обратиться к поставщику. Детали упаковки (скобы, гвозди, пластиковые пакеты, вспененный полиэстерол, и т.д.) не должны быть оставлены рядом с детьми, так как являются источниками опасности. В том случае, если аппарат размещается внутри шкаф или между двумя шкафами, должно быть достаточно пространства для нормального техобслуживания; рекомендуется оставлять не менее 3 см между кожухом бойлера и вертикальными панелями шкафа.

Над бойлером должно быть оставлено пространство для позволения технического обслуживания системы вывода выхлопных газов. Под бойлером оставляется пространство не менее 60 см для обеспечения замены магниевого анода.

Вблизи аппарата не должен находиться никакой легковоспламеняющийся предмет (бумага, тряпки, пластика, полистирол и т.д.). Рекомендуется не устанавливать под бойлером домашние электрические приборы, так ка они могут понести ущерб, в случае приведения в действие защитного клапана (если он предусмотрительно не подключён к сточной воронке), или в случае утечки гидравлических переходников; в

противном случае, изготовитель не несёт ответственности, в случае урона, нанесённого электрическим приборам.

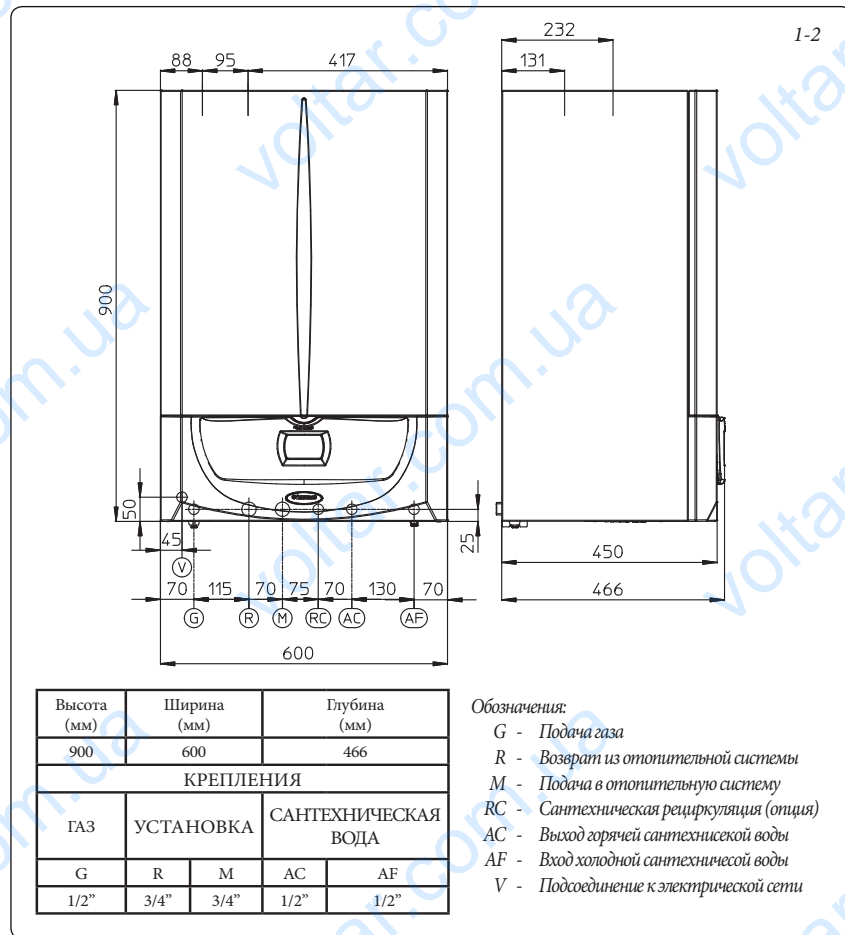
В случае аномалий, поломок или не налаженного функционирования, аппарат должен быть отключён, а также необходимо вызвать квалифицированного техника (например техника Авторизованного Сервисного центра Immergas, который обладает специализированной технической подготовкой, и оригинальными запчастями). Не проводить никаких не уполномоченных вмешательств или технического обслуживания. Несоблюдение вышеуказанных правил лежит на личной ответственности и прерывает гарантию оборудования.

- Нормы установки: настоящий бойлер может быть установлен во внешнем, частично защищённом помещении. Под частично защищённом помещении, подразумевается такое помещение, в котором бойлер не подвергнут прямому воздействию и прониканию атмосферных явлений (дождь, снег, град и т.д.)

**Внимание:** Установка бойлера на стену, должна гарантировать его надёжную поддержку.

Пробки (серийно оснащённые), в том случае если в наличие имеются опорная скоба или шаблон крепления, поставленные вместе с бойлером, используются только для установки бойлера на стену; могут гарантировать должную опору только в том случае, если правильно введены (согласно правилам хорошей техники) на стену,

## 1.2 ОСНОВНЫЕ РАЗМЕРЫ.





состоящую из полных или полуполных кирпичей. В том случае, если стена сооружена из дырчатых блоков или кирпичей, простенок с ограниченной статичностью, или с любой другой не указанной в документации кладкой, необходимо произвести предварительную статическую проверку опорной системы.

**Примечание:** болты для пробок с шестиугольными головками в блистерной упаковке, предназначены только для фиксации скобы на стену.

Бойлеры данного типа служат для нагрева воды при атмосферном давлении до температуры, меньшей точки кипения. Они должны быть подключены к отопительной системе и к водопроводной магистрали, соответствующей их характеристикам и мощности.

Тепловая обработка “антилегионелла” накопительного бойлера Immergas (которая включается с помощью специальной функции в предусмотренных системах терморегуляции): во время этой процедуры температура воды в накопительном бойлере превышает 60 °С, следовательно, существует опасность ошпаривания. Держите под контролем данную обработку воды в системе ГВС (и проинформируйте об этом потребителей), чтобы избежать нанесения травм физическим лицам и животным, а также имущественного ущерба. При необходимости установите термостатический клапан на выходе горячей воды ГВС, чтобы избежать ошпаривания.

### 1.3 ЗАЩИТА ОТ ПЕРЕЗАМЕРЗАНИЯ.

**Минимальная температура** -5 °С. Бойлер оборудован системой защиты от замерзания, которая приводит в действие насос и горелку в том случае, когда температура воды отопительной системы внутри бойлера опускается ниже 4°С.

Защита от перемерзания вступает в действие только в том случае, если:

- бойлер должным образом подключён к системе газового и электропитания;
- к бойлеру постоянно подключено питание;
- бойлер включен и не находится в режиме стэнд-бай;
- бойлер не заблокирован из-за неосуществлённого зажигания (Параг. 2.6);
- основные компоненты бойлера не находятся в аварийном состоянии.

*В настоящих условиях, бойлер защищён от перемерзания, до температуры окружающей среды -5 °С.*

**Примечание:** в том случае если бойлер устанавливается в таких местах, где температура опускается ниже 0°С, необходимо изолировать подключения труб как сантехнических так и системы отопления. Когда бойлер выключен, вода, находящаяся в горелке не защищена от перемерзания.

### 1.4 ПОДКЛЮЧЕНИЯ К ИНЖЕНЕРНЫМ СЕТЯМ.

Наши бойлеры разработаны для работы на метане (G20) и на сжиженном нефтяном газе (СНГ). Диаметр подающей трубы должен быть большим или равным диаметру соединительного патрубку бойлера 1/2”G. Перед осуществлением подсоединения к газовой магистрали следует произвести тщательную очистку всех труб, служащих для подачи газа из нее к бойлеру, с целью удаления возможных загрязнений, которые могут помешать его правильному функционированию. Следует также убедиться в том, что газ в ней соответствует тому, для которого разработан бойлер (см. табличку номинальных данных, помещенную на панели бойлера). В противном случае следует произвести модификацию бойлера для его адаптации к другому типу газа (см. “Модификация устройств в случае изменения типа газа”). Следует также замерить динамическое давление в магистрали (метана или сжиженного нефтяного газа), предназначенной для питания бойлера, и убедиться в его соответствии требованиям, так как недостаточная величина давления может сказаться на мощности агрегата и привести к проблемам для пользователя. Убедитесь в правильности подсоединения газового вентилля. Труба подачи горючего газа должна иметь размеры, соответствующие действующим нормативам, чтобы гарантировать требуемый расход газа, подаваемого на горелку, даже при максимальной мощности генератора и обеспечивать эксплуатационные характеристики агрегата (технические характеристики). Применяемые соединения должны соответствовать действующим нормам.

**Качество горючего газа.** Аппарат был изготовлен для работы на газе без загрязнений, в обратном случае, необходимо установить соответствующие фильтры перед установкой, с целью обеспечения частоты горючего.

**Накопительные резервуары (в случае питания от накопительной системы сжиженного газа).**

- Может случиться, что новые накопительные резервуары сжиженного нефтяного газа, могут нести осадки инертных газов (азот), которые обедняют смесь выделяемую на аппарат, провоцируя неполадки в функционировании.
- По причине состава смеси сжиженного нефтяного газа, во время хранения газа в резервуарах, возможно произвести проверку стратификации компонентов смеси. Это может вызвать изменение теплопроизводительности выделяемой смеси, а в последствии и изменения эксплуатационных качеств аппарата.

**Гидравлическое соединение.**

**Внимание:** перед тем как произвести подсоединение бойлера, для сохранения гарантии первичного теплообменника, аккуратно очистить всю тепловую установку (трубопроводную сеть, нагревающие тела и т.д) соответствующими декапирующими средствами или антинакипинами в состоянии удалить загрязнения, которые могут ухудшить работу котла.

Для того, чтобы предотвратить отложение накипи в отопительной установке, должны быть соблюдены правила входящие в норму, относительно обработки воды тепловых установок гражданского пользования.

Гидравлические соединения должны быть произведены рациональным путём, используя соединения на шаблоне бойлера. Выход защитного клапана должен быть подключён к сточной воронке. В противном случае, если срабатывание спускного клапана приведет к затоплению помещения, изготовитель бойлера не будет нести ответственность.

**Внимание:** для сохранения срока службы и коэффициента полезного действия теплообменника сантехнической воды рекомендуется установка комплекта “дозатора полифосфатов” при использовании воды, характеристики которой могут способствовать образованию известковых отложений, в частности, (но не только в этом случае) установка этого комплекта рекомендуется когда жесткость воды превышает 25 градусов по французской шкале).

**Подключение к электрической сети.** Бойлер “Zeus Superior kW” имеет класс защиты IPX5D. Электрическая безопасность агрегата обеспечивается только при его подсоединении к контуру заземления, выполненному в соответствии с действующими нормами безопасности.

**Внимание:** компания Immergas S.p.A. снимает с себя всякую ответственность за материальный ущерб и вред для здоровья людей, могущие быть причиненными в случае незаземления бойлера и несоблюдения соответствующих норм безопасности.

Убедитесь также, что параметры электрической сети соответствуют максимальной потребляемой мощности, величина которой указана на табличке номинальных данных, помещенной на стенке бойлера.

Бойлеры поставляются с кабелем электропитания “X” без вилки. Кабель электропитания должен быть включен в электрическую сеть напряжением 230 V ±10% и частотой 50 Гц с соблюдением полярности LN и заземления, на данной сети должен быть предусмотрен однопозиционный переключатель III категории перенапряжения. В случае замены кабеля питания обратиться к квалифицированному технику (например к технику Авторизированного Сервисного центра Immergas). Кабель электропитания должен быть проложен в соответствии с указаниями. В случае необходимости замены плавкого предохранителя на регулировочном блоке используйте быстродействующий предохранитель на силу тока 3,15А. При подсоединении бойлера к сети электропитания запрещается использовать переходники, шайбы, предназначенные одновременно для нескольких устройств, и удлинители.

## 1.5 ПАНЕЛЬ УПРАВЛЕНИЯ ХРОНОТЕРМОСТАТ ПОМЕЩЕНИЯ (ОПЦИЯ).

БоILER предусмотрен для подключения хронотермостатов помещения и внешнего зонда. Настоящие компоненты Immergas доступны как комплекты отдельные от бойлера, и поставляются по заказу.

Все хронотермостаты Immergas подсоединяются 2 проводами. Прочитать внимательно инструкцию по установке и эксплуатации оснащенную с данным комплектом

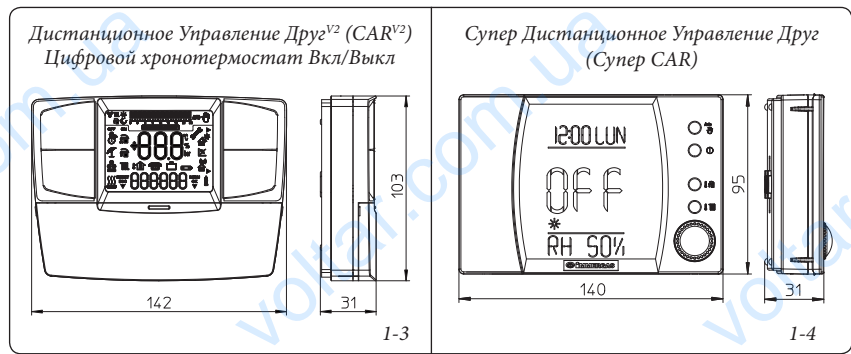
- Цифровой хронотермостат Вкл/Выкл (Илл. 1-3). Хронотермостат позволяет:

- установить 2 значения температуры помещения: дневное (температура - комфорт) и ночное (пониженная температура);
- устанавливать до 4 различных недельных программ включения и выключения;
- выбрать желаемый режим работы среди различных вариантов:
  - постоянная работа при темп. - комфорт.
  - постоянная работа при пониженной темп.
  - постоянная работа при противоморозной регулируемой темп.

Хронотермостат питается от 2 щелочных батареек 1,5В типа LR 6;

- В наличии имеются 2 типа дистанционного управления "Дистанционное Управление Друг" (CAR<sup>v2</sup>) (Fig. 1-3) и "Супер Дистанционное Управление Друг" (Super CAR) (Илл. 1-4) оба работают от климатических хронотермостатов. Хронотермостатические панели позволяют пользователю кроме вышеуказанных функций, иметь под контролем, а главное под рукой, всю необходимую информацию относительно работы агрегата и термической установки с возможностью заменить в любой момент предварительно введенные параметры не перемещаясь при этом туда, где был установлен агрегат. Панель оснащена самоконтролем, который отображает на дисплее все возможные неполадки работы бойлера. Климатический хронотермостат встроен в панель дистанционного управления и позволяет регулировать температуру подачи установки, в зависимости от необходимости отопления помещения, таким образом, что бы получить желаемую температуру помещения с высокой точностью а значит и с очевидной экономией затрат. Хронотермостат питается непосредственно от бойлера с помощью тех же 2 проводов которые служат для передачи данных между бойлером и хронотермостатом.

**Важно:** Если установка разделена на зоны с помощью специального комплекта CAR<sup>v2</sup> и Super CAR, должен быть использован без функции климатического терморегулирования, то есть, работая в режиме Вкл/Выкл.



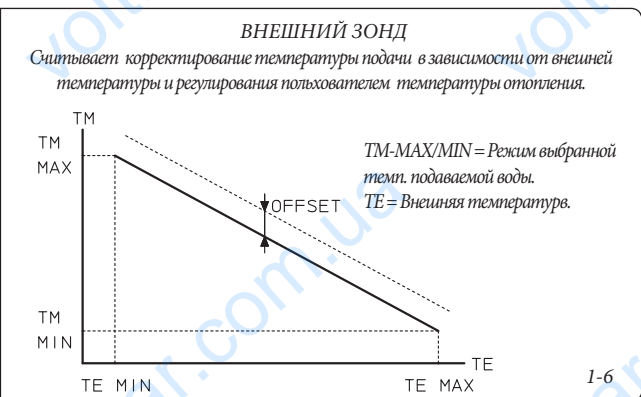
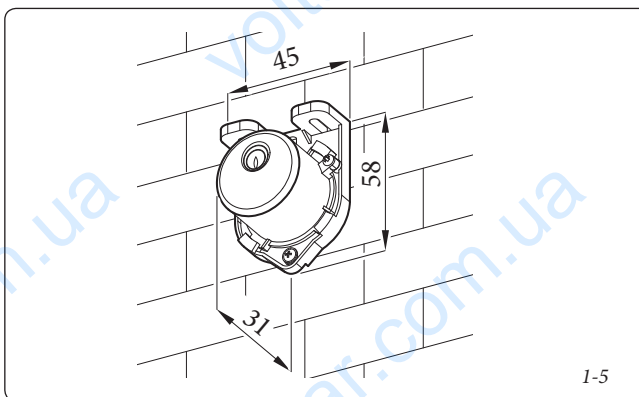
## Электрическое подключение CAR<sup>v2</sup>, Super CAR или хронотермостата Вкл/Выкл (Опция).

Нижеописанные операции должны быть произведены после отключения напряжения от агрегата. Цифровое Дистанционное Управление или хронотермостат помещения Вкл/Выкл подключается к клеммам 40 и 41 удалая перемычку X40 (Илл. 3-2). Убедиться, что контакт термостата Вкл/Выкл «сухого» типа, то есть не зависит от напряжения сети, в противном случае получит ущерб электронный блок регулирования. CAR<sup>v2</sup> или Super CAR должно быть подключено с помощью клеммов IN+ и IN- к клеммам 42 и 43 удаляя при этом перемычку X40 на электронном блоке (в бойлере придерживаясь фаз, (Илл. 3-2). Подключение к неправильной фазе, хотя и не наносит ущерб Дистанционному Управлению Друг, но препятствует его работе.. К бойлеру можно подключить только одну дистанционную панель.

**Важно:** В случае использования Дистанционного управления Друг, Цифрового Дистанционного Управления или любого хронотермостата Вкл/Выкл необходимо предоставить две отдельных линии, согласно действующи нормативным требованиям, касающихся электрических установок. Весь трубопровод котла не должен никогда быть использован как клемма заземления электропроводки и телефонной линии. Убедиться в этом перед электрическим подключением бойлера.

## 1.6 ВНЕШНИЙ ТЕМПЕРАТУРНЫЙ ЗОНД (ОПЦИЯ).

Настоящий зонд (Илл. 1-5) подсоединяется непосредственно к бойлеру и позволяет автоматически уменьшать максимальную температуру подачи водопроводной воды при повышении внешней температуры, таким образом, тепло поставляемое установкой зависит от внешней температуры. Работа внешнего зонда не зависит от наличия или от типа используемого хронотермостата помещения, и может работать при наличии хронотермостатов Immergas. Соотношение между температурой подаваемой воды на установку и внешней температурой, определяется параметрами установленными в меню "M5" функцией "P66" согласно кривым, указанным на диаграмме (Илл. 1-6). Электрическое подключение зонда должно происходить с помощью клеммов 38 и 39 на электрической плате бойлера (Илл. 3-2).



## 1.7 СИСТЕМЫ ДЫМОУДАЛЕНИЯ IMMERGAS.

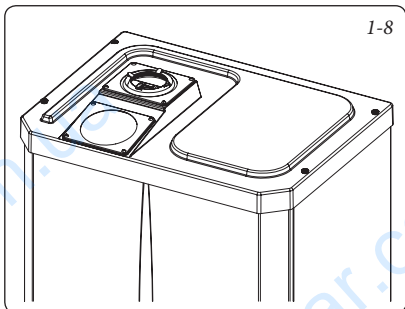
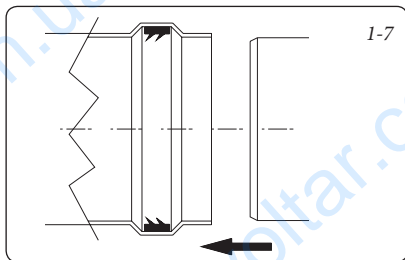
Immergas предоставляет отдельно от бойлеров, различные решения для установки всасывания-дымоудаления, без которых бойлер не может работать.

**Внимание:** Бойлер должен быть установлен только вместе с оригинальным устройством устройством Immergas для всасывания воздуха и дымоудаления. Данное устройство обозначено специальной идентификационной меткой “не для конденсационных котлов”.

Устройство для вывода дыма не должно находиться в контакте или вблизи с легковоспламеняющимися материалами, а также не должно пересекать перегородки или строительные структуры, сделанные из легковоспламеняющихся материалов.

- Факторы Сопротивления и эквивалентной длины. Каждый компонент системы вывода газов имеет Фактор Сопротивления, полученный при пробных испытаниях и приведённый в нижеуказанной таблице. Фактор Сопротивления отдельного компонента зависит от типа бойлера, на который он устанавливается и является безразмерной величиной. Фактор зависит от температуры вещества, которое протекает в его внутренней структуре, и изменяется в зависимости от того, происходит ли всасывание воздуха или дымоудаления. Каждый отдельный компонент имеет сопративление, соответствующее определённому значению в метрах трубы такого же диаметра; так называемой эквивалентной длине, получаемой от соотношения между соответствующими Факторами Сопротивления. Все бойлеры имеют максимальный фактор сопротивления получаемый опытным путём со значением 100. Максимально допустимый Фактор Сопротивления соответствует обнаруженному сопративлению при максимально допустимой длине труб с каждой типологией комплектов выводов. Данная информация позволяет производить расчёты для проверки возможности создания различных конфигураций системы вывода дыма.

**Установка сальника с двойной кромкой.** Для правильной установки сальника на колено или насадку удлинитель, необходимо произвести операции, указанные на иллюстрации (Илл. 1-7).



## 1.8 УСТАНОВКА БОЙЛЕРА ВО ВНЕШНЕМ, ЧАСТИЧНО ЗАЩИЩЁННОМ ПОМЕЩЕНИИ.

**Н.В.:** Под частично защищённым помещением, подразумевается такое помещение, в котором бойлер не подвергнут прямому воздействию и прониканию атмосферных явлений (дождь, снег, град и т.д.).

- Конфигурация типа В с открытой камерой и с форсированной вытяжкой.

При этой конфигурации необходимо использовать особый вывод (входящий в комплект для инсталляции всасывания воздуха), который устанавливается на центральное отверстие бойлера (смотри следующую иллюстрацию). Всасывание воздуха происходит непосредственно с окружающей среды, где установлен бойлер и вывод выхлопных газов в отдельный дымоход или непосредственно наружу.

Бойлер данной конфигурации, согласно нормам, классифицирован как тип В<sub>22</sub>. С настоящей конфигурацией:

- всасывание воздуха происходит непосредственно из окружающей среды, где установлен агрегат, который должен быть установлен и работать только в постоянно проветриваемых помещениях согласно норме;
- Дымоудаление должно быть подсоединено к отдельному дымоходу или непосредственно во внешнюю атмосферу.

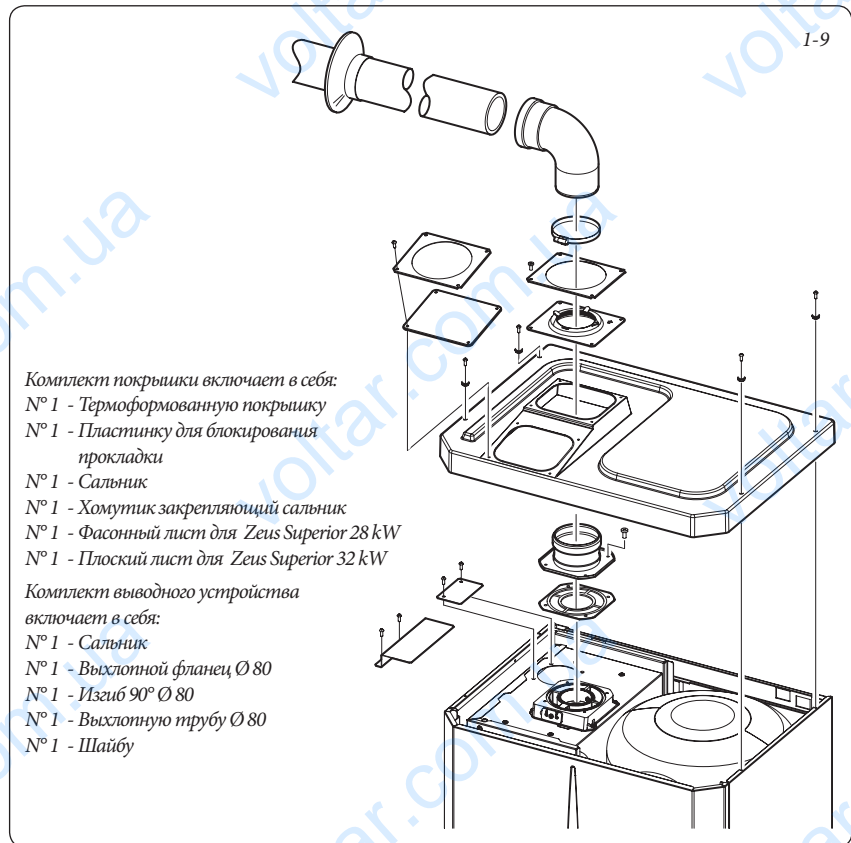
Должны быть соблюдены действующие технические нормы.

- Установка комплекта крышки. (Илл. 1-9) Снять колпачок и набивку с всасывающего отверстия.

- Zeus Superior 24 kW: оставить свободным всасывающее отверстие.
- Zeus Superior 28 kW: установить на всасывающее отверстие фасонный лист для фракционирования входящего воздуха.
- Zeus Superior 32 kW: установить на всасывающее отверстие плоский лист для фракционирования входящего воздуха.

Установить выхлопной фланец Ø 80 на самое внутреннее отверстие бойлера используя сальник входящий в комплект и закрутить винтами из оснащения. Установить верхнюю крышку, прикрепляя её 4 болтами, входящими в оснащение и вставляя соответствующие сальники. Подключить изгиб 90° Ø 80 гладкой стороной (“папа”), в горловину (“мама”) фланца Ø 80 до упора, отрезать сальник в специальном желобке желаемого диаметра (Ø 80), провести его по всему изгибу и установить с помощью пластинки из листового металла и затянуть с помощью крепёжного хомутика, входящего в оснащение, убедиться при этом, что закреплены 4 язычка сальников. Подключить выхлопную трубку с гладкой стороны (“папа”), в горловину (“мама”) изгиба 90° Ø 80, проверяя, что подсоединили соответствующую шайбу, таким образом, достигается соединение элементов, входящих в состав комплекта, и необходимое уплотнение.

**Максимальное протяжение выхлопной трубы.** Выхлопная труба (как вертикальная так и горизонтальная) может быть увеличена до максимального значения 12 м прямолинейного участка, используя изолированные трубы (Fig. 1-27). Во избежания проблем конденсирования дыма, которая возникает от его охлаждения, при прохождении через стенки трубы, необходимо ограничить длину выхлопной трубы диаметром 80 нормальной (не изолированной) до 5 метров (Илл. 1-24).

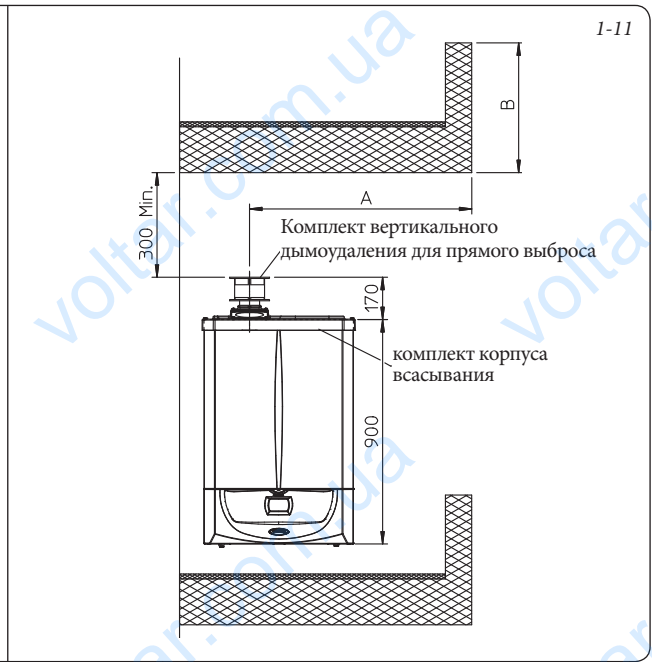
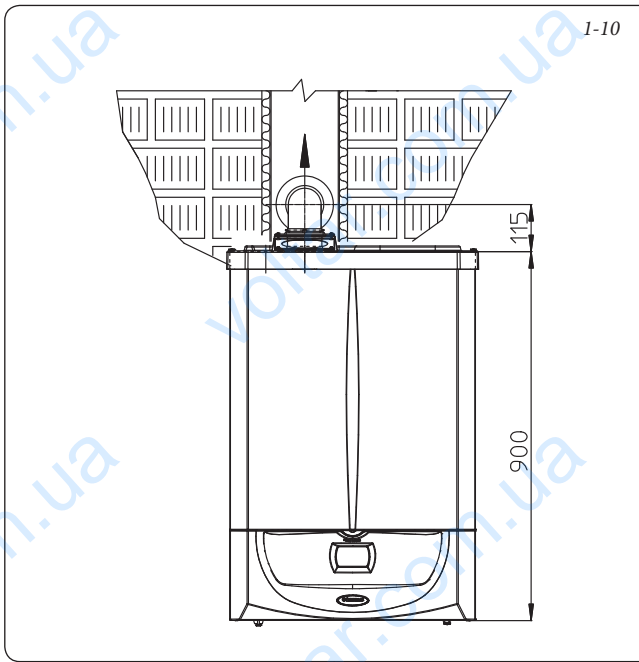


Комплект крышки включает в себя:  
№ 1 - Термоформованную крышку  
№ 1 - Пластинку для блокирования прокладки

№ 1 - Сальник  
№ 1 - Хомутик закрепляющий сальник  
№ 1 - Фасонный лист для Zeus Superior 28 kW  
№ 1 - Плоский лист для Zeus Superior 32 kW

Комплект выводного устройства включает в себя:  
№ 1 - Сальник  
№ 1 - Выхлопной фланец Ø 80  
№ 1 - Изгиб 90° Ø 80  
№ 1 - Выхлопную трубу Ø 80  
№ 1 - Шайбу





- Соединение сцеплением насадок удлинителей . Для того чтобы установить насадки удлинители с помощью сцепления на другие элементы выхлопной системы, необходимо провести следующие операции: Подсоединить трубу или колено с гладкой стороны (“папа”) в горловину (“мама”) на предварительно установленный элемент до упора, при этом достигается соединение элементов, входящих в состав комплекта, и необходимое уплотнение.

**Пример инсталляции с вертикальным дымоудалением в частично огороженном месте.** Используя вертикальное дымоудаление для прямого выброса продуктов сгорания необходимо соблюдать минимальную дистанцию - 300 мм от вышерасположенного балкона. Высота  $A + B$  (всегда относительно вышестоящего балкона), должна равняться значению 2000 мм или превышать его (Илл. 1-11).

- **Конфигурация без комплекта крышки в частично огороженном месте (бойлер типа С).**

Оставляя монтированной боковую заглушку, возможно установить аппарат без комплекта крышки. Установка происходит используя горизонтальные концентрические комплекты всасывания/дымоудаления  $\varnothing 60/100$ ,  $\varnothing 80/125$  и сепараторы 80/80.

УСТАНОВЩИК

ПОЛЬЗОВАТЕЛЬ

РЕМОНТНИК

Таблицы факторов сопротивления и эквивалентных длин.

ТИП ДЫМОХОДА	Факторы Сопротивления (R)	Длина эквивалентная в метрах концентрической трубе Ø 60/100	Длина эквивалентная в метрах концентрической трубе Ø 80/125	Длина эквивалентная трубе в метрах Ø 80
Концентрическая труба Ø 60/100 м 1 	Всасывание/ дымоудаление 16,5	m 1	m 2,8	Всасывание m 7,1 Дымоудаление m 5,5
Концентрический изгиб 90° Ø 60/100 	Всасывание/ дымоудаление 21	m 1,3	m 3,5	Всасывание m 9,1 Дымоудаление m 7,0
Концентрический изгиб 45° Ø 60/100 	Всасывание/ дымоудаление 16,5	m 1	m 2,8	Всасывание m 7,1 Дымоудаление m 5,5
Вывод оснащённый горизонтальным концентрическим всасыванием/дымоудалением Ø 60/100 	Всасывание/ дымоудаление 46	m 2,8	m 7,6	Всасывание m 20 Дымоудаление m 15
Вывод с горизонтальным концентрическим всасыванием/дымоудалением Ø 60/100 	Всасывание/ дымоудаление 32	m 1,9	m 5,3	Всасывание m 14 Дымоудаление m 10,6
Вывод с вертикальным концентрическим всасыванием/дымоудалением Ø 60/100 	Всасывание/ дымоудаление 41,7	m 2,5	m 7	Всасывание m 18 Дымоудаление m 14
Концентрическая труба Ø 80/125 м 1 	Всасывание/ дымоудаление 6	m 0,4	m 1,0	Всасывание m 2,6 Дымоудаление m 2,0
Концентрический изгиб 90° Ø 80/125 	Всасывание/ дымоудаление 7,5	m 0,5	m 1,3	Всасывание m 3,3 Дымоудаление m 2,5
Концентрический изгиб 45° Ø 80/125 	Всасывание/ дымоудаление 6	m 0,4	m 1,0	Всасывание m 2,6 Дымоудаление m 2,0
Вывод оснащённый вертикальным концентрическим всасыванием/дымоудалением Ø 80/125 	Всасывание/ дымоудаление 33	m 2,0	m 5,5	Всасывание m 14,3 Дымоудаление m 11,0
Вывод с вертикальным концентрическим всасыванием/дымоудалением Ø 80/125 	Всасывание/ дымоудаление 26,5	m 1,6	m 4,4	Всасывание m 11,5 Дымоудаление m 8,8
Вывод оснащённый горизонтальным концентрическим всасыванием/дымоудалением Ø 80/125 	Всасывание/ дымоудаление 39	m 2,3	m 6,5	Всасывание m 16,9 Дымоудаление m 13
Вывод с горизонтальным концентрическим всасыванием/дымоудалением Ø 80/125 	Всасывание/ дымоудаление 34	m 2,0	m 5,6	Всасывание m 14,8 Scarico m 11,3
Концентрический адаптер с Ø 60/100 на Ø 80/125 с коллектором конденсата 	Всасывание/ дымоудаление 13	m 0,8	m 2,2	Всасывание m 5,6 Дымоудаление m 4,3
Концентрический адаптер с Ø 60/100 на Ø 80/125 	Всасывание/ дымоудаление 2	m 0,1	m 0,3	Всасывание m 0,8 Дымоудаление m 0,6
Труба Ø 80 м 1 (с изоляцией или без изоляции) 	Всасывание 2,3 Дымоудаление 3	m 0,1 m 0,2	m 0,4 m 0,5	Всасывание m 1,0 Дымоудаление m 1,0
Вывод, оснащённый всасыванием Ø 80 м 1 (с изоляцией или без изоляции) 	Всасывание 5	m 0,3	m 0,8	Всасывание m 2,2
Вывод всасывания Ø 80 Вывод дымоудаления Ø 80 	Всасывание 3 Дымоудаление 2,5	m 0,2 m 0,1	m 0,5 m 0,4	Всасывание m 1,3 Дымоудаление m 0,8
Изгиб 90° Ø 80 	Всасывание 5 Дымоудаление 6,5	m 0,3 m 0,4	m 0,8 m 1,1	Всасывание m 2,2 Дымоудаление m 2,1
Изгиб 45° Ø 80 	Всасывание 3 Дымоудаление 4	m 0,2 m 0,2	m 0,5 m 0,6	Всасывание m 1,3 Дымоудаление m 1,3
Раздвоенное параллельное соединение Ø 80 с Ø 60/100 на Ø 80/80 	Всасывание/ дымоудаление 8,8	m 0,5	m 1,5	Всасывание m 3,8 Дымоудаление m 2,9



## 1.9 УСТАНОВКА ВО ВНУТРЕННЕЕ ПОМЕЩЕНИЕ.

- Конфигурация типа С с герметичной камерой и форсированной вытяжкой.

**Горизонтальный комплект всасывания и дымоудаления Ø60/100.** Установка комплекта (Илл. 1-12): установить изгиб с фланцем (2) на центральном отверстии бойлера вставляя сальник(1) и закрутить винтами, входящими в комплект. Подключить трубу вывод (3) гладкой стороны ("папа"), в горловину ("мама") изгиба (2) до упора, убеждаясь в том что соответствующая внешняя и внутренняя шайбы уже введены, при этом достигается соединение элементов, входящих в состав комплекта, и необходимое уплотнение.

*Н.В.: если бойлер установлен в такой зоне, в которой температура может достичь очень низких значений, в наличие имеется специальный комплект антизаморозки который может быть установлен как альтернатива стандартному.*

- Соединение сцеплением труб или насадок и концентрических колен Ø60/100. Для установки насадок методом сцепления на другие элементы выхлопной системы, необходимо произвести следующие операции: Соединить концентрическую трубу или концентрическое колено с гладкой стороной ("папа"), в горловину ("мама") на предварительно установленный элемент до упора, при этом достигается соединение элементов, входящих в состав комплекта, и необходимое уплотнение.

Горизонтальный комплект Ø 60/100 всасывания/дымоудаления может быть установлен с различным типом выхода: задним, правым боковым, левым боковым или передним.

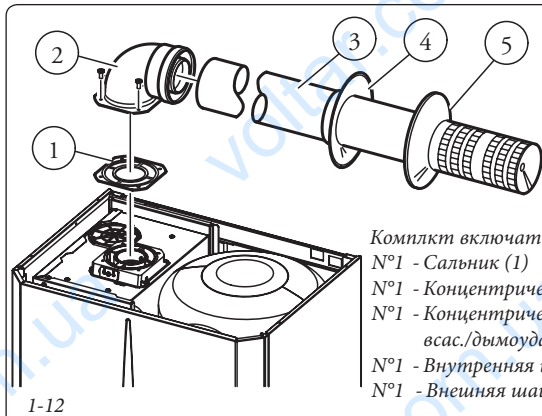
- Соединение с задним выходом (Илл. 1-13). Труба длиной 970 мм позволяет перемещение через стену с максимальной толщиной 673 мм. Чаще всего, необходимо сократить вывод. Вычислить размер, суммируя следующие значения: толщина стены + внутренняя выступ + внешний выступ. Необходимые минимальные выступы указаны на иллюстрации.

- Соединение с боковым выходом (Илл. 1-14); Используя только горизонтальный комплект всасывания/дымоудаления, без соответствующих насадок, максимальное расстояние между вертикальной осью вывода и внешней стеной равняется 905 мм.

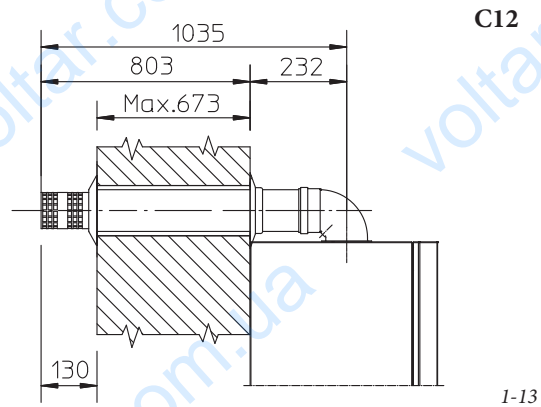
- Насадки для горизонтального комплекта. Горизонтальный комплект всасывания/дымоудаления Ø 60/100 может быть удлинён до максимального значения 3000 мм, включая решётчатый выход и не учитывая концентрический выходной изгиб. Данная конфигурация соответствует фактору сопротивления равному 100. этих случаях необходимо подать запрос на соответствующие насадки.

Соединение с 1 насадкой (Илл. 1-15). Макс. расстояние между вертикальной осью котла и внешней стеной равняется 1855 мм.

Соединение с 2 насадками (Илл. 1-16). Макс. расстояние между вертикальной осью котла и внешней стеной равняется 2805 мм.

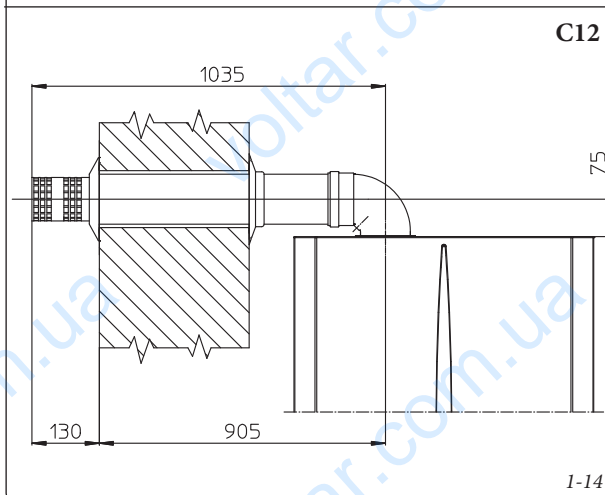


C12



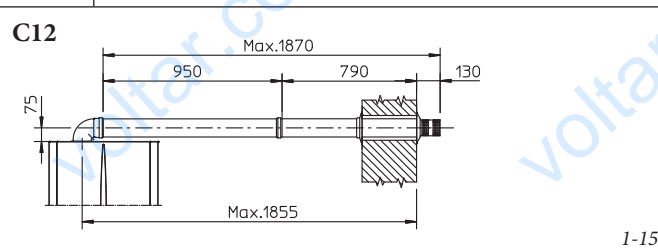
C12

1-13



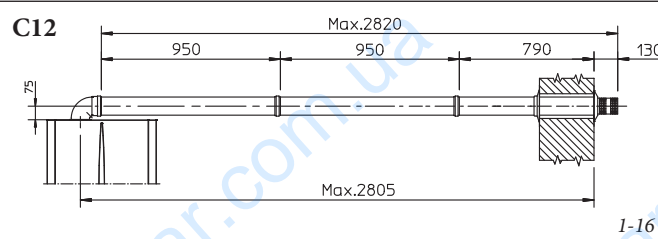
C12

1-14



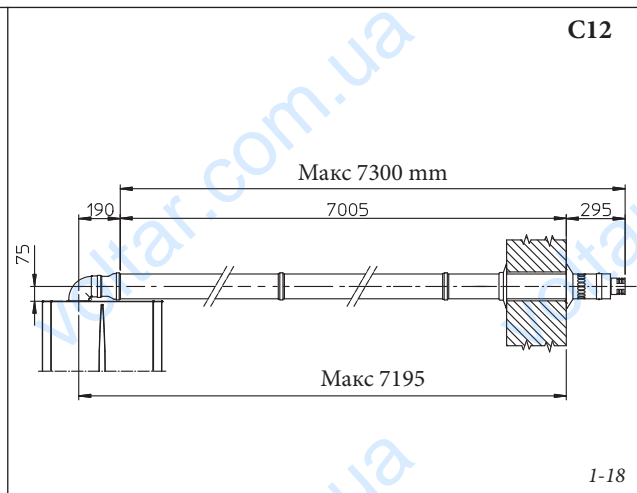
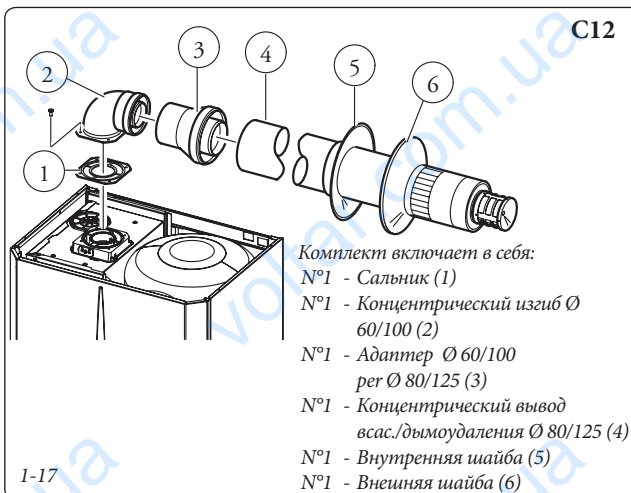
C12

1-15



C12

1-16



**Горизонтальный комплект всасывания - дымоудаления Ø 80/125.** Установка комплекта (Илл. 1-17): Установить изгиб с фланцем (2) на центральном отверстии бойлера, устанавливая сальник (1) и закрутить болтами входящими в комплект. Подключить адаптер (3) гладкой стороной ("папа"), в горловину ("мама") изгиба (2) до упора. Установить концентрический вывод Ø 80/125 (4) гладкой стороной ("папа"), в горловину ("мама") адаптера (3) до упора, убедиться в том, что внутренняя и внешняя шайбы уже были введены, таким образом, будет достигнута должная непроницаемость и соединение элементов комплекта.

- Соединение сцеплением насадок удлинителей трубы концентрических колен Ø 80/125. Для того, чтобы установить методом сцепления насадки удлинители на другие элементы выхлопной системы бойлера произвести следующие операции: подсоединить концентрическую трубу или колено гладкой стороной ("папа") в горловину ("мама") на предварительно установленный элемент до упора при этом достигается соединение элементов, входящих в состав комплекта, и необходимое уплотнение.

**Внимание:** когда необходимо укоротить вывод и/или насадку удлинитель концентрической трубы, нужно учитывать что внутренний дымоход, должен всегда на 5 мм выступать относительно внешнего.

Обычно горизонтальный комплект Ø 80/125 всасывания/дымоудаления используется в тех случаях, когда необходимо произвести особенно большое удлинение, комплект Ø 80/125 может быть установлен с задним, правым боковым, левым боковым или передним выходом.

- Насадки удлинители для горизонтального комплекта. Горизонтальный комплект всасывания/дымоудаления Ø 80/125 может быть удлинен до максимальной величины 7300 мм, включая включая решётчатый выход и не учитывая концентрический изгиб на выходе бойлера и адаптера Ø 60/100 в Ø 80/125 (Илл. 1-18). Данная конфигурация соответствует фактору сопротивления равному 100. В данном случае необходимо произвести запрос не специальные насадки удлинители.

**Н.В.:** во время установки дымохода, необходимо устанавливать через каждые 3 метра монтажный хомут с клинышком.

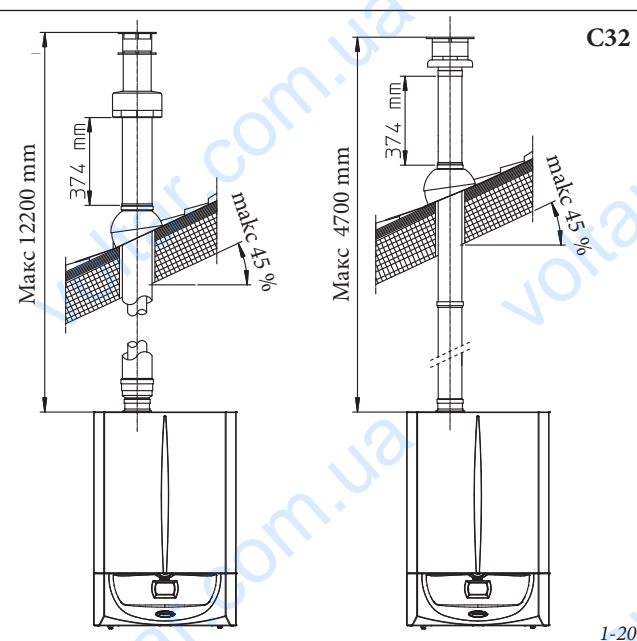
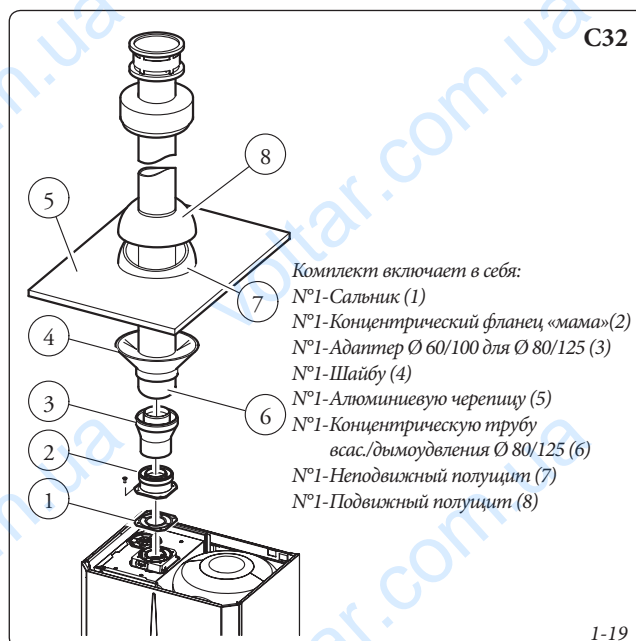
- Внешняя решётка. **Н.В.:** в целях безопасности рекомендуется не загромождать даже временно вывод дымоудаления/всасывание бойлера.

**Вертикальный комплект с алюминиевой черепицей Ø 80/125.** Установка комплекта (Илл. 1-19): Установить концентрический фланец (2) на центральное отверстие бойлера, устанавливая при этом сальник (1) и закрутить болтами, входящими в комплект. Установить адаптер (3) гладкой стороной

("папа") в горловину ("мама") концентрического фланца (2). Установить искусственную алюминиевую черепицу. Заменить на черепице алюминиевую пластину (5), моделируя её таким образом, чтобы произвести отвод для дождевой воды. Установить на алюминиевой черепице стационарный полуцилт (7) и ввести трубу всасывания/дымоудаления (6). Установить концентрический вывод Ø 80/125 гладкой стороной (6) ("папа"), в горловину ("мама") адаптера (3) до упора, убедиться в том, что шайба уже была введена (4), при этом достигается соединение элементов, входящих в состав комплекта, и необходимое уплотнение.

- Соединение сцеплением насадок удлинителей и концентрических колен. Для того чтобы установить методом сцепления насадки удлинители на другие элементы системы дымохода, необходимо произвести следующие операции: подсоединить концентрическую трубу или концентрическое колено гладкой стороной ("папа"), в горловину ("мама") на предварительно установленный элемент до упора, при этом достигается соединение элементов, входящих в состав комплекта, и необходимое уплотнение.

**Внимание:** когда необходимо укоротить выхлопную трубу и/или концентрическую насадку удлинитель, необходимо иметь в виду что внутренний дымоход, должен всегда на 5 мм выступать относительно внешнего.



Этот особый вывод позволяет производить дымоудаления и всасывание воздуха, необходимую для сгорания, в вертикальном положении.

**Примечание:** вертикальный комплект Ø 80/125 с алюминиевой черепицей позволяет установку на террасы и краши с максимальным уклоном 45° (24°), при этом должно быть всегда соблюдено расстояние между верхней крышкой и полуцитом (374 мм).

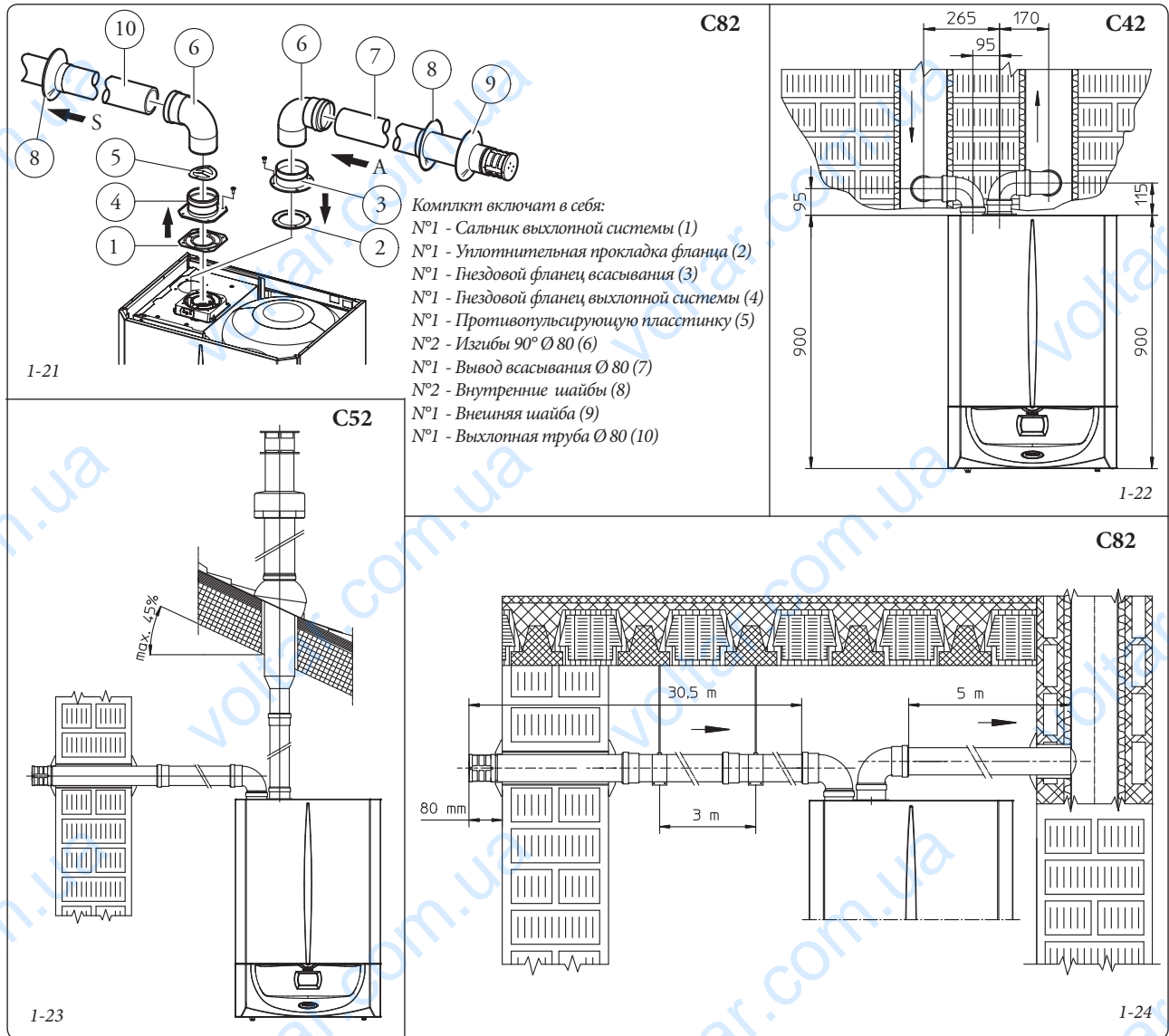
Вертикальный комплект данной конфигурации быть удлинен до максимального значения 12200 мм, включая вывод (Fig. 1-20). Данная конфигурация соответствует фактору сопротивления

равному 100. В данном случае необходимо произвести запрос не специальные насадки удлинители.

Для данной вертикальной выхлопной системы может быть использован вывод Ø 60/100, вместе с концентрическим фланцем код 3.011141 (продается отдельно). Расстояние между верхней крышкой и полуцитом (374 мм) должно всегда соблюдаться (Илл. 1-20).

Вертикальный комплект с настоящей конфигурацией может быть удлинен до максимального значения 4700 мм, включая вывод (Илл. 1-20).

**Комплект сепаратора Ø 80/80.** Комплект сепаратора Ø 80/80, позволяет разделить дымоход от всасывания воздуха согласно проиллюстрированной схеме (Илл. 1-21). Из канала (S) производится выброс продуктов сгорания. Из канала (A) производится всасывание воздуха, необходимого для горения. Канал всасывания (A) может быть установлен независимо от центрального канала (S) по левую или по правую сторону. Оба канала могут быть направлены в любом направлении.



Макс. используемые размеры (включая решётчатый выход всасывания и два изгиба 90°)			
НЕИЗОЛИРОВАННЫЙ КАНАЛ		ИЗОЛИРОВАННЫЙ КАНАЛ	
Дымоудаление (m)	Всасывание (m)	Дымоудаление (m)	Всасывание (m)
1	36,0*	6	29,5*
2	34,5*	7	28,0*
3	33,0*	8	26,5*
4	32,0*	9	25,5*
5	30,5*	10	24,0*
		11	22,5*
		12	21,5*

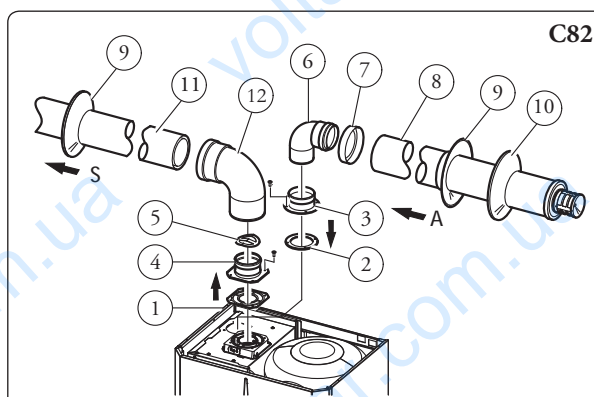


- Установка комплекта сепаратора Ø 80/80. Установить фланец (4) на самое внутреннее отверстие бойлера, устанавливая при этом сальник (1) и закрутить болтами с шестигранными головками и плоским концом, входящими в комплект, ввести во внутреннюю часть фланца противопопульсирующую пластинку (5). Снять плоский фланец с самого внешнего отверстия и заменить его на фланец (3) устанавливая сальник (2) уже установленный на бойлере и закрутить саморезными винтами, входящими в оснащение. Подсоединить изгибы (6) гладкой стороной ("папа") в горловину ("мама") фланца (3 и 4). Подсоединить вывод всасывания (7) гладкой стороной ("папа"), в горловину ("мама") изгиба (6) до упора, проверяя, что внутренние и внешние шайбы уже установлены. Подсоединить выхлопную трубу (10) гладкой стороной ("папа"), в сторону изгиба (6) до упора, проверяя что внутренняя шайба уже установлена, при этом достигается соединение элементов, входящих в состав комплекта, и необходимое уплотнение.
- Соединение сцеплением насадок удлинителей колен. Для установки насадок удлинителей методом сцепления на другие элементы выхлопной системы, необходимо произвести следующие операции: подсоединить трубу или колено гладкой стороной ("папа"), в горловину ("мама") на предварительно установленный элемент до упора, при этом достигается соединение элементов, входящих в состав комплекта, и необходимое уплотнение.
- На иллюстрации (Илл. 1-22) продемонстрирована конфигурация с вертикальным дымоходом и горизонтальным всасыванием.

- Габариты установки. На рисунке (Илл. 1-23) указаны минимальные размеры для сепаратора Ø 80/80 в ограниченных условиях.
- Насадки удлинители для комплекта сепаратора Ø 80/80. Максимальная прямолинейная протяженность (без изгибов) в вертикальном направлении, которая используется для труб дымохода и вытяжки, при Ø 80 равняется 41 метру, из которых 40м составляет всасывание и 1 м дымоудаление продуктов сгорания. Эта длина соответствует фактору сопротивления, равному 100. Полная используемая длина, получаемая при сложении длин труб Ø 80 всасывания и дымоудаления, может достигнуть максимальных величин, приведенных в нижеуказанной таблице. В том случае, когда необходимо использовать *арматуру или различные компоненты* (например при переходе от сепаратора Ø 80/80 на концентрическую трубу), можно рассчитать максимально допустимое удлинение используя фактор сопротивления каждого элемента *эквивалентную длину*. Сумма этих факторов сопротивления не должна превышать значения 100.
- Потеря температуры в дымовом канале (Илл. 1-24). Во избежания проблемы конденсирования дымов в дымоходе Ø 80, вызванное их охлаждением через стенки трубы, необходимо *ограничить длину дымохода до 5 метров*. Если необходимо покрыть расстояние превышающее это значение, необходимо использовать изолированные трубы Ø 80 (смотри главу "изолированный комплект сепаратора Ø 80/80").

**Комплект изолированного сепаратора Ø 80/80.** Установка комплекта (Илл. 1-25): прикрепить фланец (4) на центральное отверстие бойлера устанавливая сальник (1) и закрутить винтами с шестигранной головкой и плоским концом, входящими в комплект, ввести в него до упора противопопульсирующую пластинку (5). Удалить плоский фланец с самого внешнего отверстия и заменить его на фланец (3) используя сальник (2) ранее установленный на бойлере и закрутить саморезными винтами, входящими в оснащение. Ввести колпачок (7) и провести его через изгиб (6) гладкой стороной ("папа"), далее, подсоединить изгибы (6) гладкой стороной ("папа") в горловину ("мама") фланца (3). Подсоединить изгиб (12) гладкой стороной ("папа") в горловину ("мама") фланца (4). Соединить вывод всасывания (8) гладкой стороной ("папа"), в горловину ("мама") изгиба (6) до упора, убедившись, что шайбы уже были введены (9 и 10) которые обеспечивают правильную инсталляцию между трубой и стеной, и установить пробку-заглушку (7) на вывод (8). Прикрепить выхлопную трубу (11) гладкой стороной ("папа"), в горловину ("мама") изгиба (6) до упора, проверяя, что шайба, которая обеспечивает правильную инсталляцию между стеной и дымоходом, уже введена (98).

- Соединение методом сцепления насадок удлинителей и колен. Для установки насадок удлинителей на другие элементы выхлопной системы, необходимо произвести следующие операции: подсоединить концентрическую трубу или колено гладкой стороной ("папа"), в сторону гнезда (с краями) на предварительно установленный элемент до упора, при этом достигается соединение элементов, входящих в состав комплекта, и необходимое уплотнение.

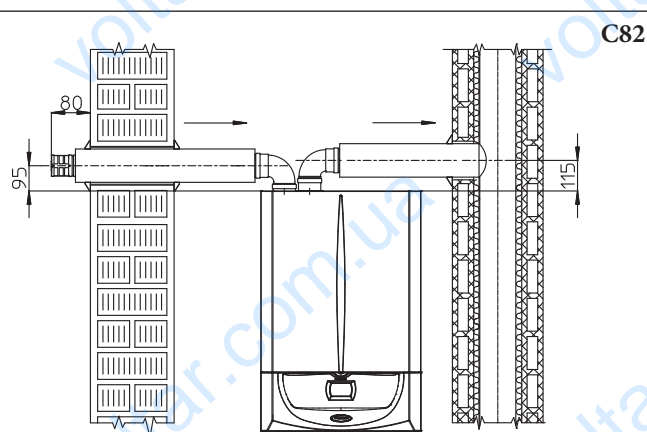


Комплект включает в себя:

- №1 - Сальник выхлопной системы (1)
- №1 - Уплотнительная прокладка фланца (2)
- №1 - Фланец всасывания «мама» (3)
- №1 - Фланец выхлопной системы «мама» (4)
- №1 - противопопульсирующую пластинку (5)
- №1 - Изгиб 90° Ø 80 (6)
- №1 - Заглушка для закрытия трубы (7)
- №1 - Изолированный выход всасывания Ø 80 (8)
- №2 - Внутренние белые шайбы (9)
- №1 - Внешняя серая шайба (10)
- №1 - Изолированный выход всасывания Ø 80 (11)
- №1 - Концентрический изгиб 90° Ø 80/125 (12)

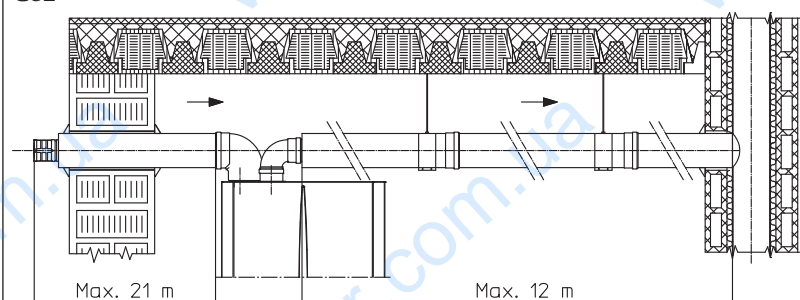
1-25

C82



1-26

C82



1-27



- Изолирование комплекта сепаратора. В случае возникновения проблем с конденсированием газов в дымоходе или на внешней поверхности труб всасывания воздуха, Immergas предоставляет по заказу изолированные трубы всасывания и дымоудаления. Изоляция труб может быть необходима при слишком высокой потере температуры дыма, за пройденное им расстояние. Изоляция может быть необходима на всасывание, так как входящий воздух (если очень холодный), может опустить температуру внешней поверхности трубы ниже точки росы воздуха в помещении, в котором находится. На рисунках (Илл. 1-26÷1-27) показаны различные способы применения изолированных труб.

Изолированные трубы состоят из концентрической трубы с внутренним Ø 80 и внешним Ø 125 с воздушным зазором. Технически невозможно подсоединить изолированными оба колена с Ø 80, так как габаритные размеры этого не позволяют. Возможным решением, может быть подключение изолированного колена к каналу всасывания или дымоудаления. В том случае, если на изолируемый изгиб, на его фланце, до упора установлен фланец дымоудаления, то это выравнивает на один и тот же уровень два канала: всасывания и дымоудаления.

- Потеря температуры в изолированных дымовых каналах. Во избежание проблем конденсирования в дымовых изолированных каналах Ø 80, вызванном охлаждением через стенки трубы, необходимо ограничить трубу дымохода до 12 метров. На рисунке (Илл. 1-27) указан типичный случай изоляции, с коротким каналом всасывания с очень длинным каналом дымоудаления (выше 5 м). Изолирован весь канал всасывания, во избежание конденсирования влажного воздуха, в помещении, в котором находится бойлер при контакте с трубой, охлажденной воздухом, входящим снаружи. Изолирован весь выхлопной канал, за исключением колена, на выходе из раздвоителя, для сокращения потерь тепла в канале, избегая таким образом, формирование конденсата дыма.

**Примечание:** во время установки изолированных каналов необходимо устанавливать через каждые 2 метра монтажный хомутик с кольшком..

- **Конфигурация типа В с открытой камерой и форсированной вытяжкой.**

Снять боковые заглушки с камеры сгорания и с помощью комплекта покрытия (опция) всасывания воздуха происходит непосредственно с помещения и выход дыма через отдельный анал или непосредственно наружу. Бойлер данной конфигурации, соблюдая указания по монтажу (Fig. 1-8÷1-9), классифицируется как тип В. С данной конфигурацией:

- всасывание воздуха происходит непосредственно из помещения, в котором установлен агрегат, который должен быть установлен только в постоянно проветриваемых помещениях;
- вывод выхлопных газов должен происходить через отдельный канал или должен быть канализован непосредственно во внешнюю атмосферу;

- бойлеры с открытой камерой типа В не должны быть установлены в помещениях, где происходит коммерческая, ремесленная или промышленная деятельность, в помещениях где используются продукты, производящие пар или летучие вещества (например: кислотные пары, клей, краска, растворители, горючие вещества и т.д.), а также пыль и порошки (например: мелкая деревянная пыль от обработки дерева, угольная пыль, цементная пыль, и т.д.) которые могут нанести ущерб компонентам аппарата и подвергнуть опасности его работу.

При установке во внутреннее помещения конфигурации типа В необходимо установить соответствующий комплект повышенного покрытия в паре с комплектом для выброса дыма. Должны быть соблюдены действующие технические нормы.

#### 1.10 ДЫМОУДАЛЕНИЕ С ПОМОЩЬЮ ДЫМОХОДА/КАМИНА.

Дымоудаление не должно быть подсоединено к коллективному разветвленному дымоходу традиционного типа. Дымоудаление должно быть подсоединено к особому коллективному дымоходу типа LAS. Дымоход должен быть специально спроектирован, следуя метод расчёта и предписания норм, техническим квалифицированным персоналом.

Те участки дымохода или камина, к которым подключаются труба для дымоудаления, должны соответствовать нормативным требованиям.

#### 1.11 ПРОВЕДЕНИЕ ТРУБ ДЛЯ СУЩЕСТВУЮЩИХ КАМИНОВ.

С помощью специальной "системы для проведения труб" можно использовать уже существующие каминные, дымоходы, технические отверстия, для вывода продуктов сгорания бойлера. Для проведения трубопровода, должны быть использованы каналы, которые изготовитель указал как подходящие для этих целей, используя метод установки и применения, указанные производителем, а также придерживаясь нормативных требований.

#### 1.12 ДЫМОХОДЫ, КАМИНЫ И ДЫМОВЫЕ ТРУБЫ.

Дымоходы, дымовые трубы и каминные для удаления продуктов сгорания, должны отвечать требованиям применяемых норм.

**Установка вытяжных устройств.** Вытяжные устройства должны быть:

- установлены на наружных стенах здания;
- установлены, соблюдая минимальные расстояния, указанные в действующих технических нормативных требованиях.

**Вывод продуктов сгорания из аппарата форсированной вытяжкой в закрытых помещениях или на открытом воздухе.** В помещениях на открытом воздухе и закрытие со всех сторон (вентиляционные шахты, шахты, дворы и так далее), допустим прямой вывод продуктов сгорания с натуральной или форсированной вытяжкой с расходом тепла от 4 и до 35 КВт, если при этом соблюдены технические нормативные требования.

#### 1.13 ЗАПОЛНЕНИЕ УСТАНОВКИ.

После подключения бойлера, приступить к заполнению установки с помощью крана заполнения (Илл. 2-8).

Заполнение должно происходить медленно, давая таким образом возможность выйти пузырькам воздуха через выпуск воздуха бойлера и системы отопления.

Бойлер имеет клапан для выхода воздуха установленный на циркуляционном насосе. Проверить, что заглушка выровнена. Открыть клапаны для выхода воздуха на радиаторах. Клапаны для выхода воздуха на радиаторах должны быть тогда закрыты, когда выходит только вода. Закрыть кран наполнения, когда манометр показывает около 1,2 бар.

**N.B.:** во время этих операций, подключить на отдельные интервалы к работе циркулярный насос, с помощью регулятора на приборном щитке. Выпустить воздух из циркуляционного насоса, откручивая верхнюю заглушку и оставляя включенным мотор  
Закрутить колпачок в конце операции.

#### 1.14 ПОДКЛЮЧЕНИЕ ГАЗОВОЙ УСТАНОВКИ

Для подключения установки необходимо:

- открыть окна и двери;
- избегать присутствие искр и открытого огня;
- приступить к выдуванию воздуха, находящегося в трубопроводе;
- проверить непроницаемость внутренней установки, согласно указанием нормативных требований.

#### 1.15 ПРИВЕДЕНИЕ БОЙЛЕРА В ЭКСПЛУАТАЦИЮ (ВКЛЮЧЕНИЕ).

Для получения Декларации о Соответствии, предусмотренной законом, необходимо соблюдать следующие условия для приведения бойлеров в эксплуатацию:

- проверить герметичность внутренней установки, согласно указанием нормативных требований;
- проверить соответствие используемого газа, с тем на который настроен бойлер;
- включить бойлер и проверить правильность зажигания
- проверить что газовый расход соответствует давлению, отвечает тем, что указаны в паспорте (Параг. 3.17);
- проверить включение защитного устройства, в случае отсутствия газа и затраченное на это время;
- проверить действие рублильника, установленного перед бойлером;
- проверить, что концентрический выход всасывания/дымоудаления (если имеется в наличии), не загорожен.

Если всего одна из этих проверок имеет негативный результат, котёл не может быть подключён.

**Примечание:** начальная проверка бойлера должна быть произведена квалифицированным персоналом. Гарантийный срок котла начинается со дня проверки. Пользователю оставляются сертификат проверки и гарантия.

**1.16 ЦИРКУЛЯЦИОННЫЙ НАСОС.**

Бойлеры серии Zeus Superior kW поставляются со встроенным циркуляционным насосом с трехпозиционным электрическим регулятором скорости. Работа на первой скорости не рекомендуется из-за получаемой при этом малой производительности. Для обеспечения оптимальной работы бойлера рекомендуется в новых отопительных системах (цельнотрубных и модульных) использовать циркуляционный насос на максимальной (третьей) скорости. Насос поставляется уже оборудованный конденсатором.

**При разблокировании насоса.** Если, после долгого простоя насос оказывается заблокированным, необходимо отвернуть переднюю крышку и проверить работу двигателя. Эту операцию следует выполнять с крайней осторожностью, чтобы не повредить насос.

**1.17 ГОРЕЛКА ГОРЯЧЕЙ САНТЕХНИЧЕСКОЙ ВОДЫ.**

Горелка Zeus Superior kW накопительного типа ёмкостью 60 литров. Внутри установлен трубный теплообменник из нержавеющей стали, больших размеров, закрученный в виде змеевика, что позволяет существенно сократить время производства горячей воды. Данный тип горелок глубокие, с оболочкой и из нержавеющей стали, гарантируют долгий срок службы.

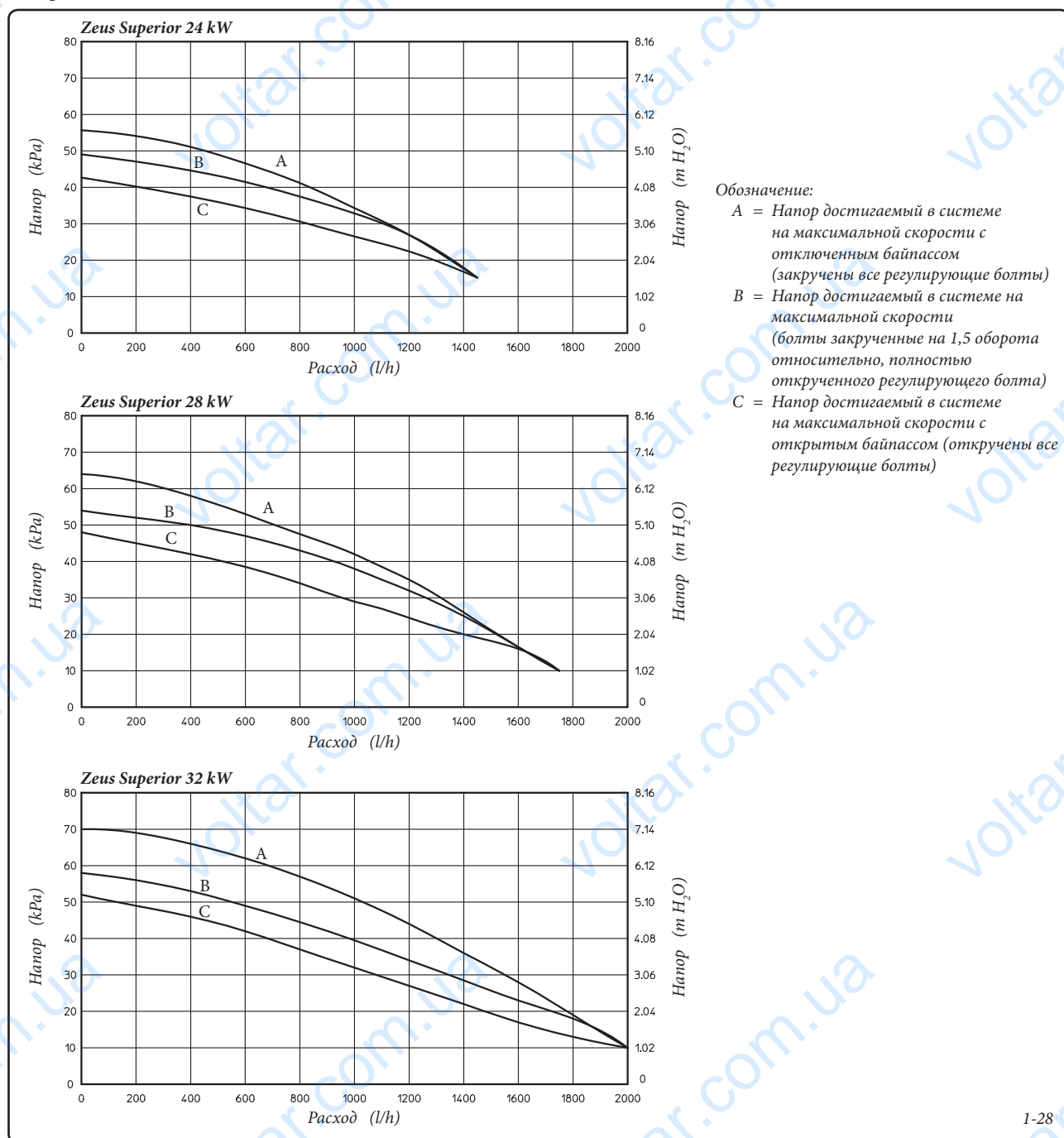
Детали соединённые сборкой и сваркой (T.I.G.) разработанные в мельчайших деталях, обеспечивают самую высокую надёжность.

Нижний инспекционный фланец позволяет удобный контроль горелки и трубу теплообменника, а также упрощает очистку.

На кожухе фланца установлены крепления для подсоединения сантехнической воды (вход холодной и выход горячей) и заглушка из Магниевого Анода, серийно оснащённого, для внутренней защиты горелки от возможных феноменов коррозии.

**Примечание:** проводить ежегодную проверку квалифицированным техником (например авторизованная сервисная служба компании Immergas), эффективности магниевого анода горелки. Горелка предназначена для установки в оборотное соединение сантехнической воды.

Напор достигаемый в системе.



### 1.18 КОМПЛЕКТЫ, ПОСТАВЛЯЕМЫЕ ПО ЗАКАЗУ.

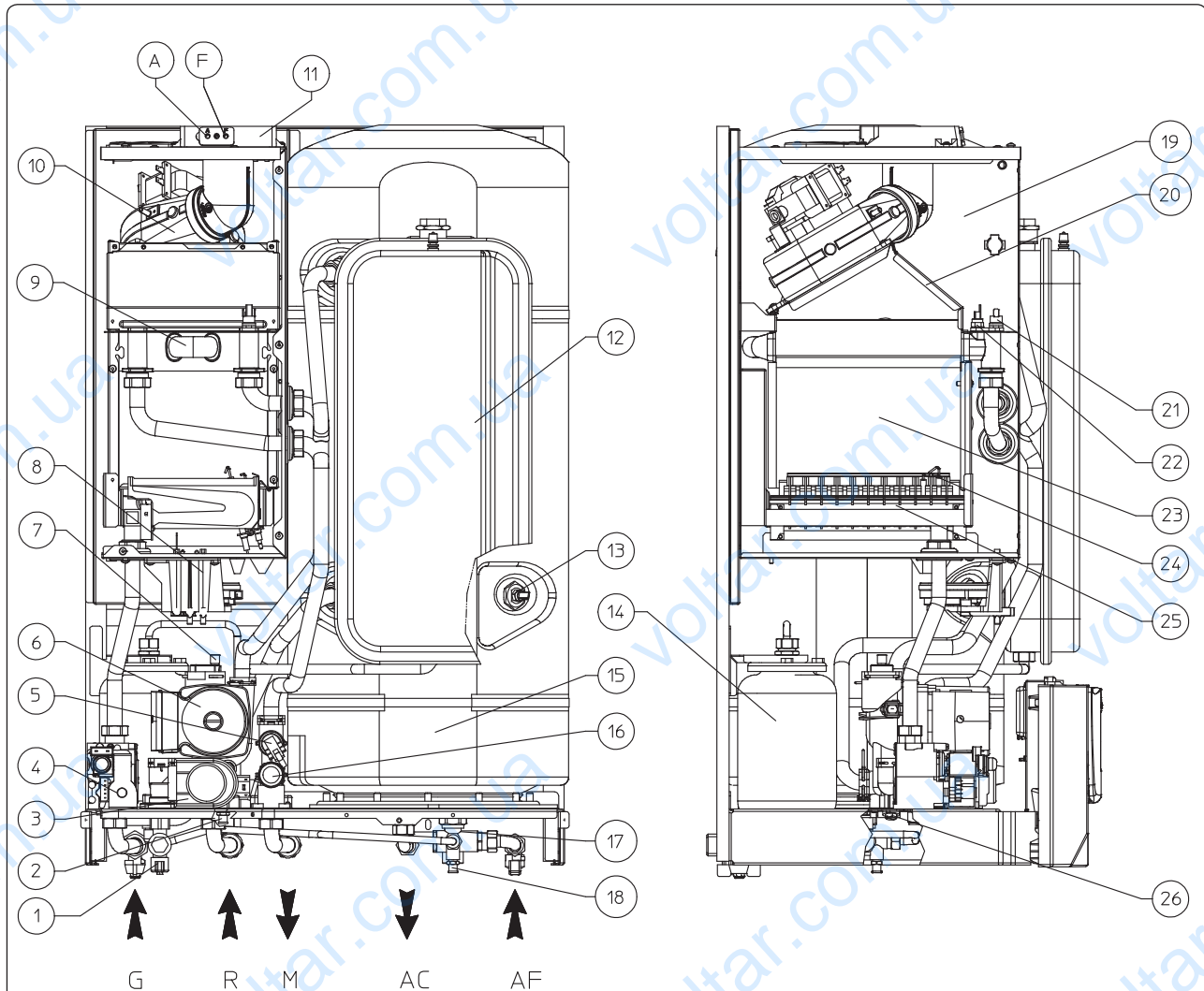
- Комплект вентилей для отопительной системы (опция). Конструкция бойлера позволяет установить запорные вентили на трубе подачи воды в отопительную систему и на трубе возврата воды из системы. Такая установка очень удобна с точки зрения работ по техобслуживанию, потому что позволяет слить воду из одного бойлера, оставляя при этом ее в системе.
- Комплект подстанции зонной системы (опция). В том случае, если вы желаете разделить систему отопления на несколько зон (**не более трёх**) для их отдельного обслуживания с отдельными

настройками. Для поддержания высокой подачи воды для каждой зоны, Immergas предлагает в виде опции комплект для зонной системы.

- Комплект дозатора полифосфатов (опция). Дозатор полифосфатов предотвращает образование известковых отложений и сохраняет неизменными во времени первоначальные характеристики теплообмена и нагрева сантехнической воды. Конструкция бойлера разработана с учетом возможности установки дозатора полифосфатов.
- Релейная плата (по заказу). Бойлер предусмотрен для установки релейной платы, которая позволяет расширить характеристики агрегата и его функциональные возможности.

- Комплект рециркуляции (по заказу). Горелка бойлера предусмотрена для установки комплекта рециркуляции. Immergas предлагает серию переходников и соединителей, которые позволяют соединить между бойлером и сантехнической установкой. На шаблоне установки приведены указания по соединению комплекта рециркуляции. Вышеперечисленные комплекты поставляются с инструкцией по монтажу и эксплуатации.

### 1.19 КОМПЛЕКТУЮЩИЕ БОЙЛЕРА.



Обозначение:

- 1 - Кран заполнения системы
- 2 - Кран для слива воды из системы
- 3 - Трехходовой клапан (моторизованный)
- 4 - Газовый клапан
- 5 - Реле давления установки
- 6 - Циркулятор бойлера
- 7 - Клапан стравливания воздуха
- 8 - Измеритель расхода воздуха
- 9 - Первичный теплообменник

- 10 - Вентилятор
- 11 - Впускные/выпускные отверстия (воздух A)
- 12 - Расширительный бак установки
- 13 - Сантехнический пробник
- 14 - Сантехнический расширительный бак
- 15 - Бойлер из нержавеющей стали
- 16 - Предохранительный клапан 3 бар
- 17 - Предохранительный клапан 8 бар
- 18 - Кран для слива воды из бойлера

- 19 - Герметичная камера
- 20 - Вытяжной кожух
- 21 - Предохранительный термостат
- 22 - Термопара
- 23 - Камера сгорания
- 24 - Свечи зажигания / детектирования пламени
- 25 - Горелка
- 26 - Байпас



## 2 ИНСТРУКЦИЯ ПО ЭКСПЛУАТАЦИИ И ПРИМЕНЕНИЮ

### 2.1 ЧИСТКА И ТЕХОБСЛУЖИВАНИЕ.

**Внимание:** в обязанность пользователю вменяется обеспечить проведение ежегодного техобслуживания отопительной системы и, не реже, чем раз в два года, проверки правильности горения ("контроль дымовых газов").

Это позволит обеспечить неизменность с течением времени таких характеристик, отличающих данный бойлер, как надежность и эффективность функционирования. Мы рекомендуем вам заключить договор на проведение работ по чистке и техобслуживанию со специалистом, обслуживающим вашу территорию.

### 2.2 ОБЩИЕ ТРЕБОВАНИЯ ПО ТЕХНИКЕ БЕЗОПАСНОСТИ.

Подвесной бойлер не должен подвергаться прямому воздействию пара, поднимающегося с кухонной плиты. Запрещается эксплуатация бойлера детьми и лицами, не имеющими опыта работы с такими устройствами. Нельзя

прикасаться к воздуховоду дымоудаления (если таковой имеется) так как он может нагреваться до очень высокой температуры; соображения безопасности требуют, чтобы концентрический воздуховод всасывания воздуха/ дымоудаления (если таковой имеется), не забивался даже на короткое время. В случае принятия решения о временной приостановке эксплуатации бойлера следует:

- слить вод у из отопительной системы за исключением того случая, когда предусмотрено использование антифриза;
- отключить агрегат от газовой магистрали, водопровода и сети электропитания.

В случае проведения каких-либо работ вблизи воздуховодов или устройств дымоудаления, по их завершении следует поручить квалифицированному специалисту проверку функционирования этих воздуховодов или устройств. Не производите чистку агрегата или его частей легко воспламеняемыми веществами. Не оставляйте огнеопасные вещества или содержащие их емкости в помещении, в котором установлен бойлер.

**Внимание:** эксплуатация любого устройства, потребляющего электроэнергию, подразумевает соблюдение некоторых фундаментальных норм:

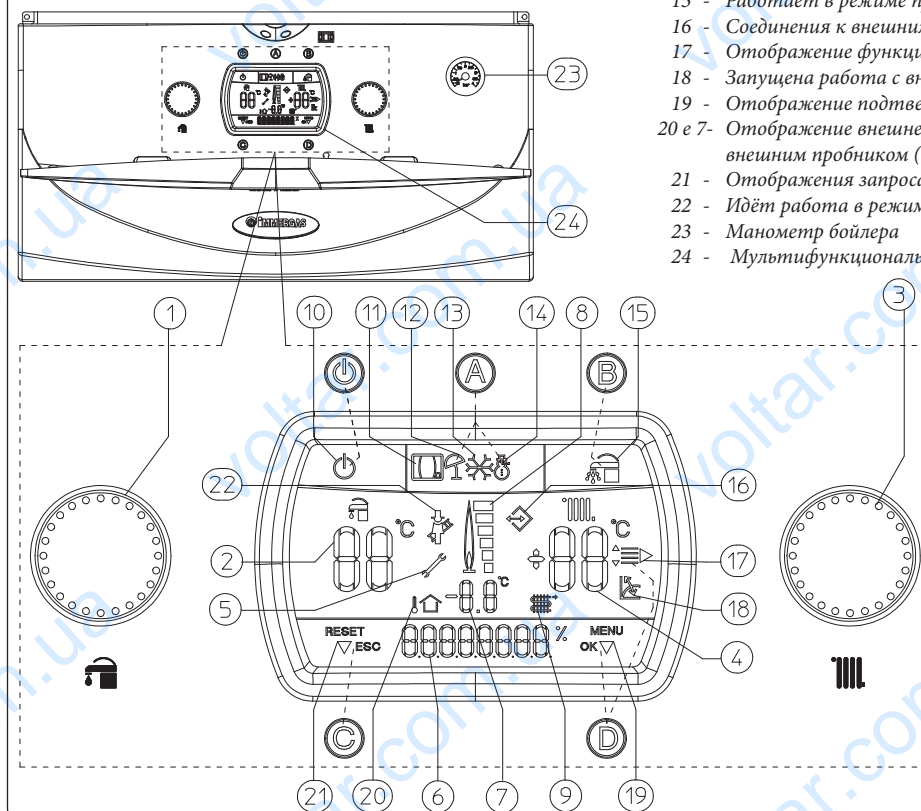
- нельзя касаться агрегата мокрыми или влажными частями тела; также нельзя делать этого, если вы стоите на полу босыми ногами.
- нельзя дергать за электрические кабели; не допускайте, чтобы агрегат подвергался воздействию атмосферных агентов (дождь, солнце и т.д.);
- кабель электропитания не должен заменяться самим пользователем;
- в случае повреждения кабеля выключите устройство и для замены кабеля обращайтесь исключительно к квалифицированному специалисту;
- в случае принятия решения о неиспользовании агрегата в течение продолжительного времени, выключите рубильник электропитания

### 2.3 ПАНЕЛЬ УПРАВЛЕНИЯ.

Обозначения:

- ⏻ - Кнопка Стэнд-бай - Вкл
- A - Кнопка выбора летнего (☀) и зимнего (❄) режима работы.
- B - Кнопка приоритета ГВС (🚿)
- C - Кнопка Сброса (RESET) / выхода из меню (ESC)
- D - Кнопка входа в меню (MENU) / подтверждения данных (OK)
- 1 - Регулятор ГВС
- 2 - Установленная температура горячей сантехнической воды
- 3 - Регулятор температуры отопления
- 4 - Установленная температуры отопления

- 5 - Наличие неполадок
- 6 - Отображение рабочего состояния бойлера
- 8 - Знак наличия пламени и соответствующая шкала мощности
- 9 e 7 - Температура воды на выходе первичного теплообменника
- 10 - Бойлер в стэнд-байе
- 11 - Бойлер подключённый к дистанционному управлению (Опция)
- 12 - Работа в летнем режиме
- 13 - Подключена защита от перемерзания
- 14 - Работа в зимнем режиме
- 15 - Работает в режиме приоритета ГВС
- 16 - Соединения к внешним инструментам (для техника)
- 17 - Отображение функций меню
- 18 - Запущена работа с внешним температурным пробником
- 19 - Отображение подтверждения данных или входа в меню
- 20 e 7 - Отображение внешней температуры с подключённым внешним пробником (опция)
- 21 - Отображения запроса сброса или выхода из меню
- 22 - Идёт работа в режиме «трубочиста»
- 23 - Манометр бойлера
- 24 - Мультифункциональный дисплей



2-1



## 2.4 ОПИСАНИЕ РЕЖИМОВ РАБОТЫ.

Ниже перечислены различные режимы работы бойлера, которые отображаются на мультифункциональном дисплее (24)

с помощью индикатора (6) с кратким описанием, полное объяснение будет приведено в дальнейшем в настоящей инструкции.

Дисплей (6)	Описание режима работы
SUMMER	Летний режим работы без текущего запроса. Бойлер в режиме ожидания запроса горячей сантехнической воды.
WINTER	Зимний режим работы без текущего запроса. Бойлер в режиме ожидания запроса горячей сантехнической воды или отопления помещения.
DHW ON	Работа в сантехническом режиме. Бойлер работает и идёт запрос горячего водоснабжения.
CH ON	Работа в режиме отопления. Бойлер в рабочем состоянии, идёт отопление помещения.
F3	Работа в режиме защиты от замерзания. Бойлер в режиме восстановления минимальной безопасной температуры во избежание замерзания бойлера.
CAR OFF	Выключено Дистанционное управление (Опция).
DHW OFF	Отключен приоритет ГВС (выключен индикатор 15) бойлер работает только в режиме отопления помещения в течении 1 часа, тем не менее поддерживает температуру сантехнической воды на минимальном уровне (20°C), после чего бойлер возвращается к нормальному, предварительно установленному, режиму работы. В том случае, если используется Super CAR в сочетании с работой в режиме сокращённого сантехнического Таймера на дисплее отображается надпись DHW OFF и выключаются индикаторы 15 и 2 (смотри книжку инструкций Super CAR).
F4	Идёт поствентиляция. Работает вентилятор после запроса ГВС или отопления помещения для удаления остаточного дыма.
F5	Идёт постциркуляция. Работает циркуляционный насос после запроса ГВС или отопления помещения для охлаждения первичного теплообменника.
P33	С заблокированным дистанционным управлением (Опция) или термостатом помещения (ТА) (Опция) бойлер все равно работает в режиме отопления. (Запускается с помощью меню "Индивидуализации" и позволяет работу в режиме отопления, даже если Дистанционное Управление или ТП вне эксплуатации).
STOP	Закончены попытки сброса. Необходимо подождать 1 час для осуществления 1 попытки. (смотреть «блокирование при неосуществлённом зажигании»).
ERR xx	Неполадки в работе с соответствующим кодом ошибки. Бойлер не работает. (смотреть параграф «оповещение о поломках и неисправностях»).
SET	Во время вращения регулятора ГВС (1 Илл. 2-1) отображается состояние текущего регулирования температуры сантехнической воды.
SET	Во время вращения регулятора температуры отопления (3 Илл. 2-1) отображает состояние регулирования температуры подачи для отопления помещения.
SET	При наличии внешнего пробника (опция) заменяет функцию "SET". Отображаемым значением является изменение температуры подачи в зависимости от рабочей кривой, установленной внешним пробником.

## 2.5 ПРИМЕНЕНИЕ БОЙЛЕРА.

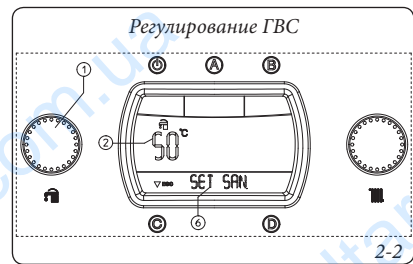
Перед включением, убедитесь,

что в систему залита вода - стрелка манометра (23) должна показывать величину между 1 и 1,2 бар. Откройте вентиль подачи газа на входе бойлера.

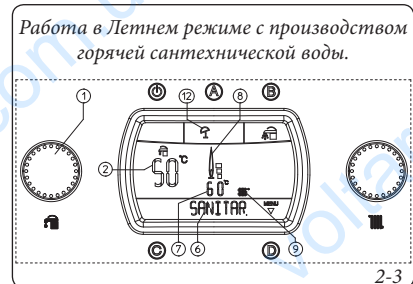
Если бойлер выключен, то на дисплее отображается только знак стэнд-бай (10) нажимая на кнопку "ON" бойлер включается. После того как бойлер включен, нажимая многократно на кнопку "A" меняется рабочий

режим и происходит переход от летнего режима работы (☀) к зимнему (❄).

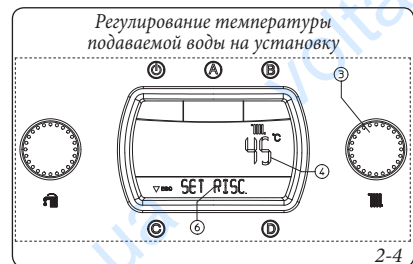
• **Лето** (☀): в настоящем режиме работы бойлер работает только для производства горячей сантехнической воды, температура устанавливается с помощью регулятора (1) и настоящая температура отображается на дисплее (24) с помощью индикатора (2) и появляется надпись "SET" (Илл.2-2). Вращая регулятор (1) по часовой стрелке температура увеличивается и против часовой стрелки уменьшается.



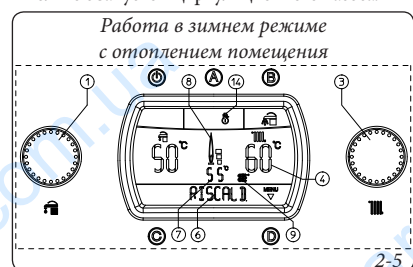
Во время производства горячей сантехнической воды, на дисплее, (24) на индикаторе состояния появляется надпись "DHW ON." (Илл. 2-3) (6) и одновременно с зажиганием горелки, загорится индикатор (8) наличия пламени с соответствующей шкалой мощности и индикатор (9 и 7) с моментальной температурой на выходе первичного теплообменника.



• **Зима** (❄): в настоящем режиме работы бойлер работает как для производства горячей сантехнической воды, так и для отопления помещения. Температура ГВС настраивается с помощью регулятора (1), температура отопления настраивается с помощью регулятора (3) и настоящая температура отображается на дисплее (24) с помощью индикатора (4) и появляется надпись "SET" (Илл. 2-4). Вращая регулятор (3) по часовой стрелке температура увеличивается и против часовой стрелки уменьшается.



При запросе отопления помещения, на дисплее (24), отображается надпись "CH ON" (Илл. 2-5) на индикаторе состояния (6) и одновременно с зажиганием горелки, загорится индикатор (8) наличия пламени с соответствующей шкалой мощности и индикатор (9 и 7) с моментальной температурой на выходе первичного теплообменника. На этапе отопления, в том случае если температура воды, находящейся в системе, достаточно высока для того, чтобы поддерживать в работе термосифоны, бойлер может работать только с запуском циркуляционного насоса.



- **Работа Дистанционным Управлением Друг (CAR<sup>V2</sup>) (Опция).** При подключении к CAR<sup>V2</sup>, бойлер автоматически считывает устройство и на экране отображается условный знак (15). С этого момента, все команды и настройки передаются на CAR<sup>V2</sup>, на бойлере в любом случае действует кнопка стэнд-бай "C", кнопка сброса "C", кнопка входа в меню "D" и кнопка режима «приоритет ГВС» "B".

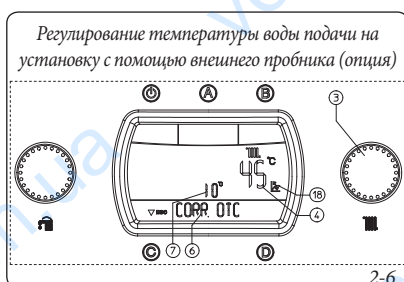
**Внимание:** Если бойлер устанавливается в режим стэнд-бай (10) на CAR<sup>V2</sup> отображается условный знак ошибки соединения "CON" к CAR<sup>V2</sup> в любом случае подаётся питание, для того, чтобы не были утеряны сохранённые программы.

- **Работа с Супер Дистанционным Управлением Друг (Super CAR) (Опция).** При подключении к Super CAR, бойлер автоматически считывает устройство и на экране отображается условный знак (15). С этого момента, можно производить все настройки как на Super CAR так и на бойлере. Исключением является температура отопления помещения, которая отображается на дисплее, но управляется с помощью Super CAR.

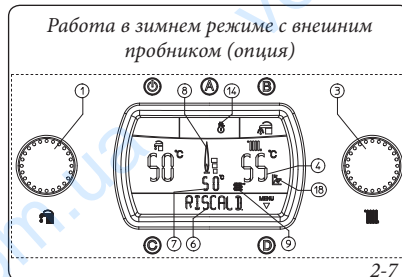
**Внимание:** Если бойлер устанавливается в режиме стэнд-бай (10) на Super CAR отображается условный знак ошибки соединения "ERR>CM" к Super CAR в любом случае подаётся питание, для того, чтобы не были утеряны сохранённые программы.

- **Работа в режиме приоритета ГВС.** При нажатие на кнопку "B" отключается функция приоритета ГВС, которая обозначается отключением на дисплее (24) условного знака (15). При отключённой функции, вода в горелке поддерживается при температуре 20°C в течении 1 часа, предоставляя приоритет отоплению помещения.

- **Работа с внешним пробником (Fig. 2-6) (опция).** В том случае, если установка работает с факультативным внешним пробником, температура подачи на отопление помещения, управляется с помощью внешнего пробника в зависимости от измеряемой внешней температуры (Параг. 1.6 и Параг. 3.7 в разделе "Р66"). Настоящую температуру можно изменять в диапазоне от -15°C до +15°C относительно кривой регулирования (Илл. 1-6 Значение Offset). Настоящее изменение, производится с помощью регулятора (3) и остаётся действительны для илюбой измеренной внешней температуры, изменение температуры offset отображается с помощью индикатора (7), на индикаторе (4) отображается настоящая температура посылаемой температуры отопления и через несколько секунд после проведения изменения, обновляется с новым изменением, на дисплее отображается "SET" (Fig. 2-6). Вращая регулятор (3) по часовой стрелке, температура увеличивается и против часовой стрелки, уменьшается.



При запросе отопления помещения, на дисплее (24) отображается надпись "CH ON" (Илл. 2-7) на индикаторе состояния (6) и одновременно с зажиганием горелки, загорится индикатор (8) наличия пламени с соответствующей шкалой мощности и индикатор (9 и 7) с моментальной температурой на выходе первичного теплообменника. На этапе отопления, в том случае если температура воды, находящейся в системе, достаточно высока для того, чтобы поддерживать в работе термосифоны, бойлер может работать только запуском его циркулятора.



Начиная с этого момента бойлер работает в автоматическом режиме. При отсутствии запроса тепла (отопления или производства горячей воды), бойлер переходит в состояние "ожидания" то есть бойлеру подаётся питание но отсутствует пламя.

**Примечание:** бойлер может автоматически перейти в рабочий режим в том случае, если запустится функция защиты от перемерзания (13). Бойлер также может находится в рабочем состоянии в течении короткого промежутка времени после отбора горячей сантехнической воды, для того чтобы установить температуру в тракте сантехнической воды.

**Внимание:** когда бойлер находится в режиме стэнд-бай (C) невозможно производство горячей воды и не гарантируются функции безопасности, такие как антиблокирование насоса, защита от перемерзания и антиблокирование трёхходовой группы.

## 2.6 ОПОВЕЩЕНИЕ О ПОЛОМКАХ И НЕИСПРАВНОСТЯХ.

Бойлер Zeus Superior kW отображает появление возможной неполадки с помощью мигания условного знака (5) Вместе с указанием "ERRxx" на индикаторе, (6) где "xx" соответствует коду ошибки, описанному в следующей таблице. На дистанционном управлении, код ошибки отображается с помощью того же цифрового кода, указанного как на следующем примере (es. CAR<sup>V2</sup> = Exx, Super CAR = ERR>xx).

Отображённая неполадка	Код ошибки
Блокировка зажигания	01
Блокировка предохранительного термостата (перенагрев), Неисправность котла пламени	02
Неисправность вентилятора	03
Блокировка сопротивления контактов	04
Неисправность термопары	05
Недостаточное давление установки	10
Неисправность измерителя расхода дыма	11
Неисправность пробника бойлера	12
Измеритель расхода воздуха в нерабочем режиме	13
Ошибка конфигурации	15

Неправильная скорость вентилятора	17
Блокировка при помехах пламени	20
Неисправность кнопочного пульта	24
Недостаточная циркуляция	27
Потеря коммуникации Дистанционного Управления	31
Низкое напряжение питания	37
Потеря сигнала пламени	38

**Внимание:** коды ошибок 31, 37, 38 не отображаются на дисплеях CAR<sup>V2</sup> и Super CAR.

**Блокировка зажигания.** При каждом запросе на обогрев помещения или производство горячей сантехнической воды, происходит автоматическое зажигание горелки бойлера. Если в течение 10 секунд не произойдет зажигания горелки, бойлер переходит в режим ожидания в течении 30 сек., потом производится повторная попытка, если она не удалась, происходит "блокировка зажигания" бойлера (ERR01). Для снятия "блокировки зажигания" необходимо нажать кнопку Reset (Сброс) "C". Данную неисправность можно сбросить до 5 раз подряд, после чего, доступ к данной функции не предоставляется возможным, в течение не менее одного часа, после чего бойлер осуществляет 1 попытку каждый час, максимальное число попыток – 5. Отключая напряжение и перезапуская оборудование, вновь предоставляется возможность осуществить 5 попыток. При первом включении агрегата или после его продолжительного простоя может потребоваться устранение "блокировки зажигания". Если подобное явление часто повторяется, обратитесь к квалифицированному специалисту (например, из Сервисной службы фирмы Immergas).

**Блокировка предохранительного термостата (перенагрев).** Если, в нормальном режиме работы, имеет место значительный внутренний перегрев, или из-за неисправности контроля пламени происходит блокировка бойлера по перегреву (ERR02). Для перезапуска бойлера, необходимо нажать на кнопку Reset "C". Если подобное явление часто повторяется, обратитесь к квалифицированному специалисту (например, из Сервисной службы фирмы Immergas).

**Неисправность вентилятора.** Отображается в том случае, если заблокирован вентилятор или в том случае, если засорены трубы всасывания и дымоудаления. При возобновлении нормальных условий, бойлер переходит на нормальную работу без необходимости в переустановке. Если подобное явление часто повторяется, обратитесь к квалифицированному специалисту (например, из Сервисной службы фирмы Immergas).

**Блокировка сопротивления контактов.** Возникает в случае неполадок предохранительного термостата (перенагрев) или неисправностей контроля пламени. Бойлер не включается; в этом случае следует обращаться к квалифицированному специалисту (например, из Сервисной службы фирмы Immergas).

**Неисправность термопары.** Если при включении электронный блок обнаружит неисправность термопары NTC, включения бойлера не произойдет. В этом случае следует обращаться к квалифицированному специалисту (например, из Сервисной службы фирмы Immergas).

**Недостаточное давление установки.** Не происходит достаточного измерения давления воды в системе отопления, для гарантирования правильной работы бойлера. Проверить с помощью



манометра бойлера (23) что давление установки находится в диапазоне 1÷1,2 бар.

**Неисправность измерителя расхода дыма.** Отображается в том случае, если неисправен Измеритель расхода воздуха (сигнал с выключенным вентилятором). При возобновлении нормальных условий, бойлер переходит на нормальную работу без необходимости переустановки. Если подобное явление часто повторяется, обратитесь к квалифицированному специалисту (например, из Сервисной службы фирмы Immergas).

**Неисправность пробника бойлера.** Если электронный блок обнаруживает неисправность на пробнике бойлера, бойлер не может производить горячую сантехническую воду. В этом случае следует обратиться к квалифицированному специалисту (например, из Сервисной службы фирмы Immergas).

**Измеритель расхода воздуха в нерабочем режиме.** Если электронный блок фиксирует неправильную работу измерителя расхода дыма, бойлер не включается; При возобновлении нормальных условий, бойлер переходит на нормальную работу без необходимости переустановки. Если подобное явление часто повторяется, обратитесь к квалифицированному специалисту (например, из Сервисной службы фирмы Immergas).

**Ошибка конфигурации.** Если электронный блок фиксирует неисправность или бессвязность на электрическом каблирование, бойлер на запуске. При возобновлении нормальных условий, бойлер переходит на нормальную работу без необходимости переустановки. Если подобное явление часто повторяется, обратитесь к квалифицированному специалисту (например, из Сервисной службы фирмы Immergas).

**Неправильная скорость вентилятора.** Если электронный блок фиксирует неисправность на вентиляторе и не может контролировать его скорость, отображается ошибка данной неисправности. Бойлер продолжает работу, но в любом случае необходимо обратиться к квалифицированному специалисту (например, из Сервисной службы фирмы Immergas).

**Блокировка при помехах пламени.** Возникает в случае потерь на данном контуре или при неполадках контроля пламени. Можно перезапустить на бойлер для повторной попытки зажигания. Если бойлер не включается, в этом случае необходимо обратиться к квалифицированному специалисту (например, из Сервисной службы фирмы Immergas).

**Неисправность кнопочного пульта.** Отображается в том случае, если электронный блок фиксирует неисправность на кнопочном пульте. При возобновлении нормальных условий, бойлер переходит на нормальную работу без необходимости переустановки. Если подобное явление часто повторяется, обратитесь к квалифицированному специалисту (например, из Сервисной службы фирмы Immergas).

**Недостаточная циркуляция воды.** Это происходит в случае перегрева бойлера, вызванного недостаточной циркуляцией воды; причины этого могут быть следующие:

- недостаточная циркуляция воды в системе; убедитесь, что отопительная система не перекрыта каким-нибудь вентилем и что в ней нет воздушных пробок (воздух стравлен);
- заблокирован циркуляционный насос; необходимо принять меры по его разблокировке.

Если подобное явление часто повторяется, обратитесь к квалифицированному специалисту (например, из Сервисной службы фирмы Immergas).

**Потеря коммуникации Дистанционного Управления.** Возникает в случае подключения к несовместимому дистанционному управлению, или в случае потере коммуникации между бойлером и CAR<sup>v2</sup> или Super CAR. Произвести повторную попытку подключения, выключая бойлер и включая его снова. Если повторный запуск не был успешным и связь с Дистанционным управлением не восстановилась, бойлер переходит на местный режим работы, используя управляющее устройство бойлера. В этом случае, бойлер не может работать в режиме "CH ON". Для того, чтобы бойлер работал в режиме "CH ON", запустить "P33", находящейся в меню "M3". При часто повторении данного феномена, следует обратиться к квалифицированному специалисту (например, из Сервисной службы фирмы Immergas).

**Низкое напряжение питания.** Отображается в том случае, если напряжение питания ниже установленного предела. При возобновлении нормальных условий, бойлер переходит на нормальную работу без необходимости переустановки. Если подобное явление часто повторяется, обратитесь к квалифицированному специалисту (например, из Сервисной службы фирмы Immergas).

**Потеря сигнала пламени.** Происходит в том случае, если после того как произошло успешное зажигание пламени горелки бойлера, происходит его непредвиденное погашение; происходит повторная попытка зажигания и в том случае если восстановлены нормальные условия бойлера, нет необходимости в переустановке (настоящую неисправность можно проверить в списке ошибок в меню "M1"). Если подобное явление часто повторяется, обратитесь к квалифицированному специалисту (например, из Сервисной службы фирмы Immergas).

**Сообщения и диагностика – Отображение на дисплее Дистанционного Управления (Опция).** В течении регулярной работы бойлера на дисплее Дистанционного Управления (CAR<sup>v2</sup> или Super CAR) отображается температура помещения; при неполадках или поломках, отображение температуры заменяется отображением кода ошибки, из таблицы (Параг. 2-6).

## 2.7 ВЫКЛЮЧЕНИЕ БОЙЛЕРА.

Выключить бойлер нажатием на кнопку "⏻", отключить внешний однополюсный выключатель бойлера и закрыть газовый кран, установленный перед агрегатом. Если бойлер не используется в течение длительного времени, не оставляйте его включенным.

## 2.8 ВОССТАНОВЛЕНИЕ ДАВЛЕНИЯ В ОТОПИТЕЛЬНОЙ СИСТЕМЕ.

Периодически контролируйте давление воды в системе. Стрелка манометра на бойлере должна показывать значение от 1 до 1,2 бар.

*Если давление ниже 1 бар (при холодной системе), необходимо восстановить давление с помощью*

*крана, расположенного в нижней части бойлера (см. Рисунок 2-8)*

**Примечание:** после выполнения этой операции закройте кран. Если давление доходит до величины около 3 бар появляется риск срабатывания предохранительного клапана. В этом случае следует обратиться за помощью к квалифицированному специалисту. Если наблюдаются частые случаи падения давления, следует обратиться за помощью к квалифицированному специалисту; между тем следует устранить возможные утечки.

## 2.9 СЛИВ ВОДЫ ИЗ УСТАНОВКИ.

Для слива воды из установки используйте сливной Кран (Илл. 2-8). Перед тем, как выполнить эту операцию, убедитесь в том, что закрыт кран заливки воды.

## 2.10 СЛИВ ВОДЫ ИЗ БОЙЛЕРА.

Для слива воды из бойлера используйте специальный сливной Кран (Fig. 2-8).

**Примечание:** перед тем как произвести настоящую операцию, закрыть кран заливки холодной воды в бойлер и открыть любой кран горячей воды сантехнической установки, для доступа воздуха в бойлер.

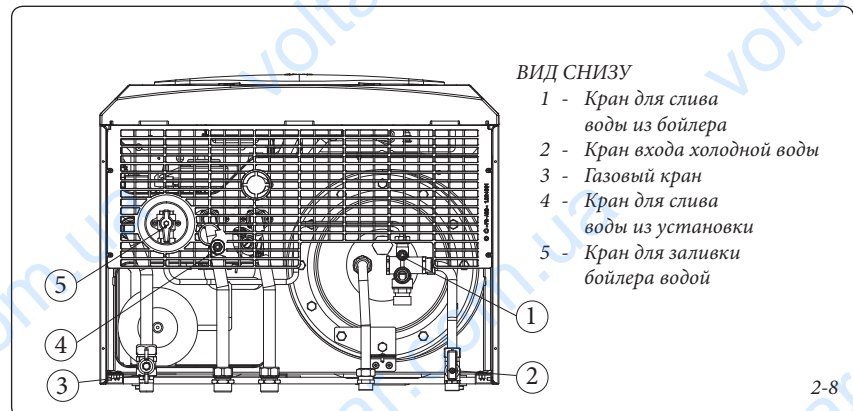
## 2.11 ЗАЩИТА ОТ ПЕРЕЗАМЕРЗАНИЯ.

Бойлер оборудован системой защиты от замерзания, которая приводит в действие насос и горелку в том случае, когда температура воды отопительной системы внутри бойлера опускается ниже 4°C, и отключается при превышении температуры 42°C. Функционирование системы защиты от замерзания гарантируется, если агрегат является полностью работоспособным, не находится в состоянии "блокировки", и на него подано электропитание, причем переключатель установлен в положение Estate (Лето) или Inverno (Зима). В случае вашего предполагаемого длительного отсутствия в помещении, отапливаемом с помощью бойлера, следует слить воду из отопительной системы или добавить к ней антифриз. В любом случае следует слить воду из тракта сантехнической воды бойлера. В отопительные системы, из которых приходится часто сливать воду, необходимо заливать воду, подвергнув ее необходимой обработке с целью ее умягчения, потому что слишком жесткая вода может привести к отложениям водного камня.

При работе в режиме отопления и при пустом тракте сантехнической воды, рекомендуется установить минимальную температуру сантехнической воды (SET).

## 2.12 ОЧИСТКА ВНЕШНЕЙ ОБОЛОЧКИ.

Для очистки внешней оболочки бойлера использовать влажную материю и нейтральное моющее средство. Не использовать абразивные и порошковые моющие средства.



**2.13 ОКОНЧАТЕЛЬНОЕ ОТКЛЮЧЕНИЕ.**

В случае принятия решения об окончательном отключении бойлера, отключение должно быть произведено квалифицированным персоналом, убедиться при этом что аппарат отключён от газовой магистрали, водопровода и сети электропитания.

**2.14 МЕНЮ ПАРАМЕТРОВ И ИНФОРМАЦИИ.**

При нажатии на кнопку "D", происходит доступ в меню, разделённого на три основные части:

- информация "M1"
- индивидуализация "M3"
- конфигурации "M5" Меню, предназначенное для технического персонала, для доступа к которому необходим входной код (Смотреть главу "Техник").

При вращении регулятора температуры отопления (3) происходит прокрутка различных функций меню, при нажатие на кнопку "D" происходит доступ в различные уровни меню и подтверждается выбор параметров.

При нажатие на кнопку "C" происходит возврат на 1 уровень.

**Меню информации.** В настоящем меню содержится различная информация, относительно различных функций бойлера:

1°Уровень	Кнопка	2°Уровень	Кнопка	3° Уровень	Кнопка	Описание
M1	D ⇨ ⇨ C	P11	D ⇨			Отображается версия программного обеспечения, управляющая электронным блоком, установленным в бойлере.
		P12	⇨ C			Отображает общее количество часов работы котла
		P13				Отображается количество зажиганий горелки
		P14 (при наличии опционального внешнего пробника)	D ⇨ ⇨ C	P14/A	D x выбрать ⇨ C	Отображает внешнюю температуру на текущий момент (если установлен внешний опциональный пробник)
		P14/B		Отображает минимальную зарегистрированную внешнюю температуру (если установлен внешний опциональный пробник)		
		P14/C		Отображает максимальную зарегистрированную внешнюю температуру (если установлен внешний опциональный пробник)		
		NO S.EST (при отсутствии опционального внешнего пробника)		RESET		При нажатие на кнопку "D" обнуляются MIN и MAX замеренные температуры
		P15	D ⇨ ⇨ C			На этой модели бойлера никаких отображений
		P17				Отображает процентную скорость мгновенного вращения вентилятора (от 0 до 100%)
		P19				Отображает 5 последних причин, которые вызвали остановку бойлера. На индикаторе (6) указан порядковый номер от1 и до5 и на индикаторе (7) соответствующий код ошибки. Нажимая многократно на кнопку "D" можно отобразить час работы и и после которого количества зажиганий произошла неисправность.

**Меню индивидуализирования.** В настоящем меню, находятся все функциональные индивидуализированные опции. (первой строкой различных опций, всегда является та, что установлена по умолчанию).

**Внимание:** для восстановления интернационального языка (A1), действовать следующим образом:

- нажать на кнопку "D" для доступа в меню конфигурации.
- повернуть переключатель "3" до появления функции "PERSONAL".
- нажать кнопку "D" для подтверждения.
- повернуть переключатель "3" до появления функции "DATA".
- нажать кнопку "D" для подтверждения.

- повернуть переключатель "3" до появления функции "LINGUA".
  - нажать кнопку "D" для подтверждения.
  - повернуть переключатель "3" до появления функции "A1".
  - нажать кнопку "D" для подтверждения.
- Теперь на дисплее в таблицах меню функции будут указаны на интернациональном языке.

1°Уровень	Кнопка	2°Уровень	Кнопка	3°Уровень	Кнопка	4°Уровень	Кнопка	Описание		
M3	D ⇨ ⇨ C	P31	D ⇨ ⇨ C	AUTO (По умолчанию)	D x выбрать ⇨ C			Дисплей освещается, когда включается горелка и когда подаётся какая-либо команда и остаётся включенным в течении 5 секунд, после последний проведённой операции.		
				ON				Дисплей постоянно остаётся освещённым		
				OFF				Дисплей освещается только в том случае, когда подаётся какая-либо команда и остаётся включенным в течении 5 секунд, после последний проведённой операции		
		P32	D ⇨ ⇨ C	P32/A	D ⇨ ⇨ C	P32/A.1	D x выбрать ⇨ C			Индикатор (7) отображает температуру на выходе с первичного теплообменника.
						P32/A.2				Индикатор (7) отображает внешнюю температуру на текущий момент (с внешним опциональным пробником)
				P32/B	D ⇨ ⇨ C	ITALIAN (По умолчанию) A1				Все описания производятся на итальянском языке
		P33	D ⇨ ⇨ C			OFF	D x выбрать ⇨ C			Когда данная функция, запускается в зимнем рабочем режиме, можно производить отопление помещения, даже в том случае, если Дистанционное Управление или Термостат Помещения, находясь вне эксплуатации.
						ON				
		RESET	D x выбрать ⇨ C							При нажатии на кнопку "D" сбрасывается индивидуализация параметров, устанавливая при этом заводские параметры.



### 3 ЗАПУСК БОЙЛЕРА (ПЕРВОНАЧАЛЬНАЯ ПРОВЕРКА)

При запуске в эксплуатацию бойлера необходимо:

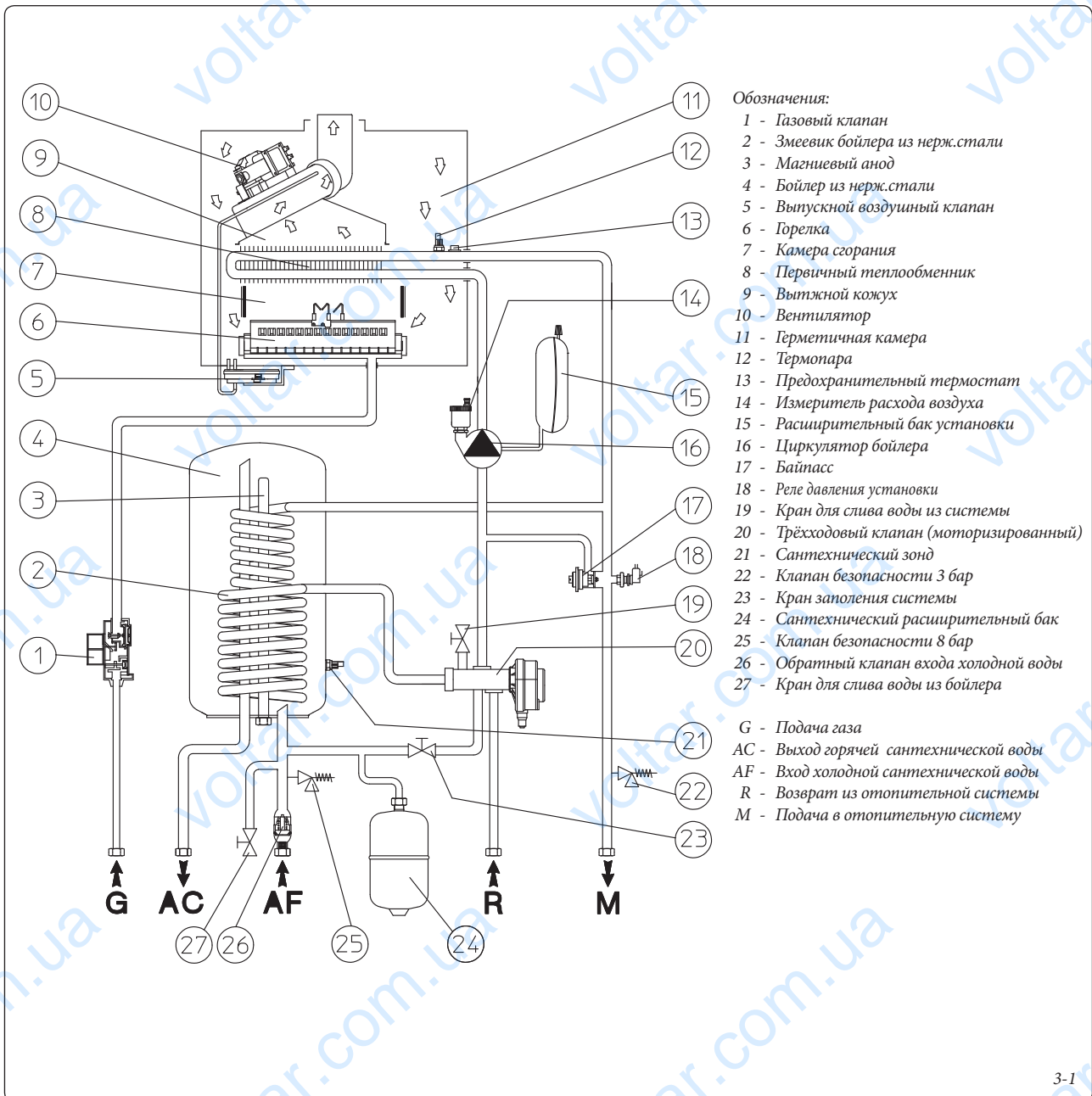
- проверить наличие сертификата о соответствии установки;
- проверить, что используемый газ, соответствует тому, на который настроен бойлер;
- проверить подключение к сети 230В-50Гц, с соблюдением полярности LN и заземления;
- проверить, что установка отопления заполнена водой, проверить, что манометр бойлера указывает давление между 1÷1,2 бар;

- проверить, что закрыта заглушка на выпускном воздушном клапане, и что вытравлен воздух из установки;
- включить котёл и проверить правильность включения;
- проверить максимальный, минимальный и средний газовый расход, и что давление при этом соответствует указанному в таблице (Параг. 3.17);
- проверить включение устройства безопасности, в случае недостатка газа и затраченное на это время;
- проверить срабатывание рубильника - переключателя, установленного на бойлере;
- проверить, что не загорожены выводы всасывания и дымоудаления;

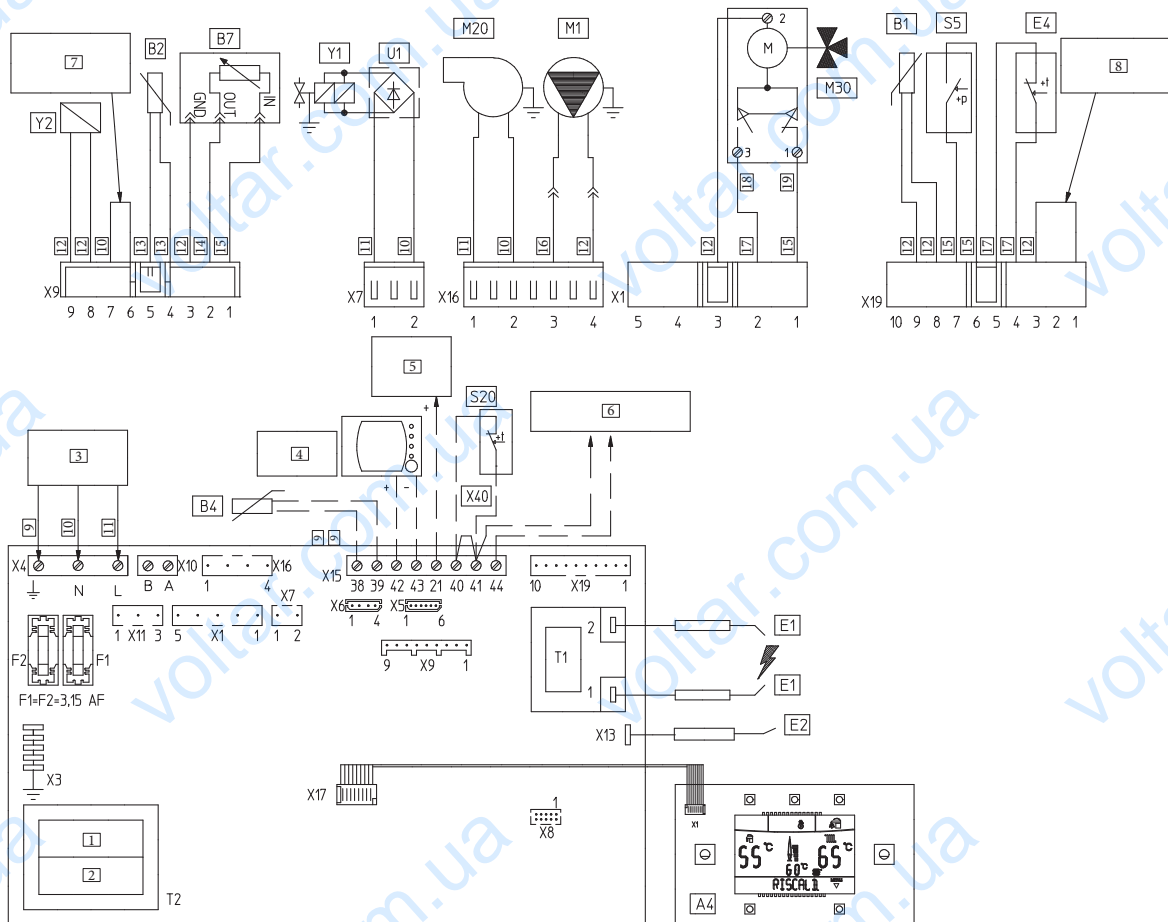
- проверить сигнал подачи воздуха и рабочую скорость ветлятора (смотри меню "M5" и "M1");
- проверить работу регуляторов;
- запечатать устройство регулирования газового расхода (при изменении настройки);
- проверить производство горячей сантехнической воды;
- проверить непроницаемость гидравлической цепи;
- проверить вентиляцию и/или проветривание помещения, где предусмотрена установка.

Если хотя бы одна из этих проверок имеет негативный результат, установка не может быть подключена.

#### 3.1 ГИДРАВЛИЧЕСКАЯ СХЕМА.



## 3.2 ЭЛЕКТРИЧЕСКАЯ СХЕМА.



## Обозначения:

- A4 - Видеоплата  
 B1 - Терморпара  
 B2 - Сантехнический зонд  
 B4 - Внешний пробник (опция)  
 B7 - Измеритель расхода воздуха  
 Super CAR - Супер Дистанционное Управление Друг (Опция)  
 E1 - Свечи зажигания  
 E2 - Свеча-детектор пламени  
 E4 - Предохранительный термостат  
 F1 - Линейный предохранитель  
 F2 - Нейтральный предохранитель  
 M1 - Циркуляционный насос  
 M20 - Вентилятор  
 M30 - Трёхходовый клапан (моторизованный)

- S5 - Реле давления установки  
 S20 - Термостат помещения (опция)  
 T1 - Трансформатор зажигания  
 T2 - Трансформатор платы бойлера  
 U1 - Внутренний выжиматель соединителя газового клапана (присутствует только на клапанах Honeywell)  
 X40 - Переключатель термостата помещения  
 Y1 - Газовый клапан  
 Y2 - Модулятор газового клапана  
 1 - Первичная  
 2 - Вторичная  
 3 - Питание 230 В 50Гц  
 4 - Super CAR (Опция)  
 5 - Зона электронного блока (Опция)

- 6 - Соединение IMG BUS  
 7 - Переключик конфигурации горелки  
 8 - Переключик конфигурации герметичной камеры  
 9 - Жёлтый / Зелёный  
 10 - Синий  
 11 - Коричневый  
 12 - Чёрный  
 13 - Зелёный  
 14 - Оранжевый  
 15 - Красный  
 16 - Серый  
 17 - Белый  
 18 - Производство горячей воды  
 19 - Отопление

3-2

Дистанционное управление: бойлер предусмотрен для подключения Дистанционного Управления Друг (CAR<sup>v2</sup>) или как альтернатива Супер Дистанционного Управления Друг (Super CAR) которые должны быть подключены к клеммам 42 и 43 del зажима X15 к электронному блоку, в любом случае должна быть удалена перемычка X40.

Термостат помещения: к бойлеру можно подключить Термостат Помещения (S20). Подсоединить его клеммами 40 - 41 удаляя перемычку X40.

Зажим X5 используется для соединения с релейной платой.

Зажим X6 для соединения к персональному компьютеру.

Зажим X8 используется для операций обновления программного обеспечения.

## 3.3 ВОЗМОЖНЫЕ НЕПОЛАДКИ И ИХ ПРИЧИНЫ.

**Примечание:** техобслуживание должно быть произведено квалифицированным персоналом (например Авторизированной Сервисной Службой компании Immergas).

- Запах газа. Имеется утечка газовой магистрали. Необходимо проверить герметичность газоснабжения.

- Вентилятор работает, но не происходит зажигания на рампе горелки. Может быть что вентилятор запускается, но реле давления воздуха не переключает контакт. Необходимо проверить:

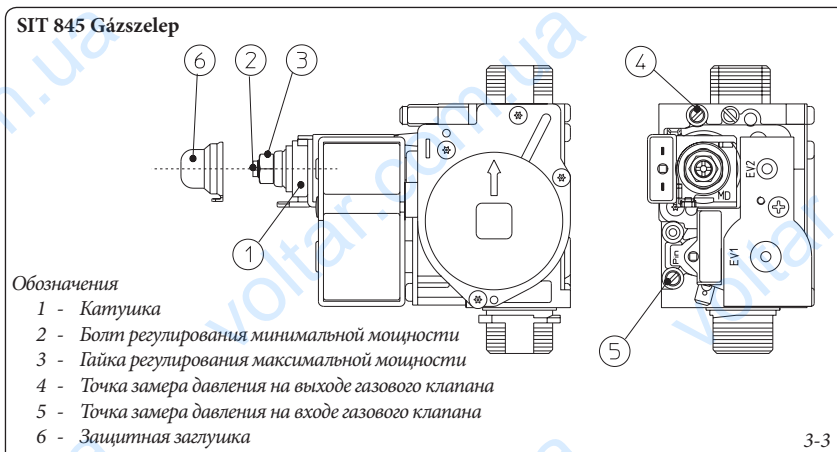
- 1) что канал всасывания/дымоудаления не слишком длинный (сверх установленной нормы).

- 2) что не заграждён канал всасывания/дымоудаления (как часть всасывания так и часть дымоудаления).

- 3) что герметичная камера, полностью непроницаема.

- Нерегулярное горение (красное или жёлтое пламя). Может быть вызвано: грязной горелкой, загоревшим пластинчатым блоком, неправильно установленным каналом всасывания/дымоудаления. Произвести очистку вышеуказанных компонентов и проверить правильность установки вывода.

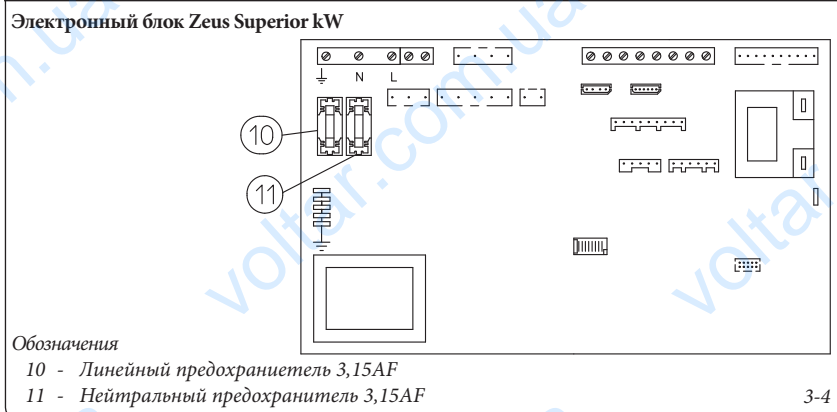
- Частое срабатывание предохранительного термостата перегрева. Может быть вызвано низким давлением воды в бойлере, недостаточной циркуляцией воды в системе отопления, заблокированным циркуляционным



Обозначения

- 1 - Катушка
- 2 - Болт регулирования минимальной мощности
- 3 - Гайка регулирования максимальной мощности
- 4 - Точка замера давления на выходе газового клапана
- 5 - Точка замера давления на входе газового клапана
- 6 - Защитная заглушка

3-3



Обозначения

- 10 - Линейный предохранитель 3,15AF
- 11 - Нейтральный предохранитель 3,15AF

3-4

насосом или неполадками на электронном блоке бойлера. Проверить с помощью манометра, что давление на установке находится в установленном диапазоне. Проверить что не закрыты все вантус-клапаны на радиаторах.

- Воздух внутри установки. Проверить, что открыта заглушка клапана, для вытравливания воздуха (Илл. 1-29). Проверить, что давление установки и предварительной нагрузки расширительного бака, находятся в установленном диапазоне; давление предварительной нагрузки расширительного бака должно равняться 1,0 бар, давление установки должно находиться в диапазоне от 1 и до 1,2 бар.

- Блокирование зажигания (Параг. 2.6).

- Повреждён зонд сантехнической воды. Нет необходимости сливать воду из бойлера для замены зонда сантехнической воды, так как зонд не находится в прямом контакте с горячей водой, находящейся в бойлере.

### 3.4 МОДИФИКАЦИЯ УСТРОЙСТВ В СЛУЧАЕ ИЗМЕНЕНИЯ ТИПА ГАЗА.

В том случае, если необходимо перенастроить аппарат, на газ отличный от того что указан на заводской паспортной табличке, необходимо запросить специальный комплект, со всем необходимым для проведения данной модификации, которая может быть быстро произведена. Операция по перенастройке на другой тип газа должна быть произведена квалифицированным персоналом (например Авторизированной Сервисной Службой компании Immergas).

Для модификации устройства на другой тип газа также необходимо:

- отключить напряжения от агрегата;
- заменить сопла основной горелки, устанавливая между газовым коллектором и соплами, специальные уплотнительные шайбы, входящие в комплект;
- подключить напряжение к агрегату;
- Отрегулировать параметр "P56" устанавливая правильный тип газа, смотреть параграф "программирование электронного блока";
- отрегулировать максимальную техническую мощность котла;
- отрегулировать минимальную техническую мощность котла;
- отрегулировать (при необходимости) мощность отопления с помощью параметра "P59" смотреть параграф "программирование электронного блока";
- запечатать устройства регулирования газового расхода (если были произведены изменения);
- после того как была произведена модификация, установить самоклеющуюся этикетку, входящую в комплект рядом с заводской паспортной табличкой. С помощью несмываемого фломастера на табличке необходимо удалить технические данные предыдущего типа газа.

Данные настройки должны относиться к используемому типу газа, следя указаниям таблиц (Параг. 3.17).

### 3.5 НЕОБХОДИМЫЕ ПРОВЕРКИ, ПОСЛЕ ПЕРЕХОДА НА ДРУГОЙ ТИПА ГАЗА.

После того как модификация была произведена и были установлены сопла нужного диаметра для типа используемого газа и было произведено тарирование на установленном давлении, необходимо проверить, что:

- отсутствуют порывы пламени в камере сгорания;
- стабильность пламени в горелке, оно не должно быть не слишком высоким и не слишком низким (пламя не должно отрываться от грелки);
- что пробник давления используемый при тарировании, надёжно закрыт и что отсутствует утечка газа.

**Примечание:** все операции по настройке бойлера должны быть произведены квалифицированным персоналом (например Авторизированной Сервисной Службой компании Immergas). Тарирование горелки должно быть произведено цифровым дифференциальным "U-образным" манометром, подсоединённым к положительному зажиму давления, (дет. 5 Илл. 3-1) и на зажиме давление на выходе из газового клапана (дет. 4 Илл. 3-3), сравнить при этом значение с указанным в таблице (Параг. 3.17) для того типа газа, на который настроен бойлер.

### 3.6 РЕГУЛИРОВАНИЕ ГАЗОВОГО КЛАПАНА.

- Регулирование номинальной термической мощности бойлера (Илл. 3-3).
- Настроить регулятор ГВС (1 Илл. 2-1) на максимально позицию;
- открыть кран горячей сантехнической воды, во избежания модуляции;
- Отрегулировать с помощью латуневой гайки (3) номинальную мощность бойлера, придерживаясь значений максимального давления, указанных в таблице (Параг. 3.17) в зависимости от типа газа;
- крутя по часовой стрелке термическая мощность увеличивается, против часовой – уменьшается.
- Регулирование минимально термической мощности бойлера (Илл. 3-3).

**Примечания:** приступить к дальнейшим действиям, только после осуществления тарировки номинального давления.

Регулирование минимальной термической мощности производится с помощью пластмассового крестообразного болта (2) установленного на газовом клапане, при этом должна быть заблокирована латуневая гайка (3); - отключить питание от модулирующей катушки (достаточно отключить фаcтон); Крутя болт по часовой стрелке давление повышается, против часовой стрелки, давление понижается. По окончании тарирования, подключить электрическое питание к модулирующей катушке. Давление, при котором настраивается минимальная мощность бойлера должно быть не ниже значения указанного в таблице (Параг. 3.17) в зависимости от типа газа.

**Примечание:** для осуществления настроек на газовом клапане, необходимо снять пластмассовую заглушку (6), по окончании операции установить заглушку на место.

УСТАНОВЩИК

ПОЛЬЗОВАТЕЛЬ

РЕМОНТНИК



### 3.7 ПРОГРАММИРОВАНИЕ ЭЛЕКТРОННОГО БЛОКА.

На бойлере Zeus Superior kW возможно произвести программирование некоторых рабочих параметров. Изменяя эти параметры согласно нижеприведённым указаниям, можно настроить бойлер согласно собственным нуждам.

**Внимание:** если вы желаете восстановить интернациональный язык (A1), смотреть указания, описанные в Параг. 2.14 (Меню индивидуализации).

При нажатии на кнопку "D" можно войти в основное меню, разделённое на 3 основных части:

- информация "M1" (Смотри главу "Пользователь")
- индивидуализации "M3" (Смотри главу "Пользователь")
- конфигурации "M5" Меню предназначенное для технического персонала, для которого необходим код входа.

Для доступа в программирование, нажать кнопку "D", прокрутить регулятор температуры отопления (3) и перейти к строке меню "M5", нажать кнопку "D", ввести код входа и установить параметры согласно собственным нуждам.

Далее указаны функции меню "M5" Суказанными параметрами по умолчанию и возможными вариантами.

С помощью вращения регулятора температуры отопления (3) прокручиваются различные функции меню, при нажатии на кнопку "D" происходит доступ к различным уровням меню и подтверждаются выбранные параметры.

При нажатии на кнопку "C" происходит возврат на 1 уровень.

(Первая строка какого-либо параметра, является заданной по умолчанию).

Меню КОНФИГУРАЦИИ (необходимо вести код входа)					
1° Уровень	2° Уровень	Возможные альтернативы	Описание	Установленное значение	Значение установленной техником
P51			Отображает значение сигнала импеллера, считанное с электронного блока	-	-
P52			Устанавливает первоначальную настройку вентилятора во время его нормальной работы (установить от 60Pa до 90Pa)	Установлено на заводе во время проверочно-испытательных работ	
P53		24 KW	Обозначает мощность котла, на которую настроен электронный блок	Равное мощности бойлера	Равное мощности бойлера
		28 KW			
		32 KW			
P54		P54.1	Отображает температуру, измеренную пробником на горелке	-	-
		P54.2	Ни использованно	-	-
P55			Отображает температуру воды, посылаемую на отопление, при которой работает бойлер, Вычисляется с помощью контроля, произведённого на терморегулирование установки.	-	-
SERVICE	P56	G20	Бойлер работает на газе Метане	Igual que el gas que se esté utilizando	
		GPL	Бойлер работает на сжиженном нефтяном газе (СНГ)		
		G110	Бойлер работает на искусственном газе (G110)		
	P58	0% ÷ 100%	Устанавливает максимальную мощность в режиме производства горячей воды (устанавливается от 0% до 100%)	100%	
	P59	0% ÷ 100%	Устанавливает максимальную мощность в режиме отопления помещения	100%	
	P60	0% ÷ 60%	Устанавливает минимальную мощность в режиме производства горячей воды	0%	
	P61	0% ÷ 60%	Устанавливает минимальную мощность в режиме отопления помещения	0%	
	P66	P66/A	Без внешнего пробника (опция) определчет минимальную температуру подачи. С внешним пробником определяется минимальная температура подачи, которая зависит от внешней максимальной температуры (смотреть график Илл. 1-6) (устанавливается от 35°C до 50°C) Примечание: для того, чтобы перейти к следующей функции, необходимо подтвердить параметр (нажать "D" или выйти из регулирования "P66" с помощью "C")	35°C	
		P66/B	Без внешнего пробника (опция) определяет максимальную температуру подачи. С внешним пробником определяется максимальная температура подачи, которая зависит от внешней минимальной температуры (смотреть график Илл. 1-6) (устанавливается от 50°C до 85°C) Примечание: для того, чтобы перейти к следующей функции, необходимо подтвердить параметр (нажать "D" или выйти из регулирования "P66" с помощью "C")	85°C	
		P66/C	С помощью внешнего пробника определяет при какой внешней минимальной температуре, бойлер должен работать на максимальной температуре подачи (смотреть график Илл. 1-6) (устанавливается от -20°C до 0°C) Примечание: для того, чтобы перейти к следующей функции, необходимо подтвердить параметр (нажать "D" или выйти из регулирования "P66" с помощью "C")	-5°C	
		P66/D	С помощью внешнего пробника определяет при какой внешней максимальной температуре, бойлер должен работать на минимальной температуре подачи (смотреть график Илл. 1-6) (устанавливается от 5°C до +25°C) Примечание: для того, чтобы перейти к следующей функции, необходимо подтвердить параметр (нажать "D" или выйти из регулирования "P66" с помощью "C")	25°C	

1° Уровень	2° Уровень	Opzioni (Опции)	Описание	Установленное значени	Значение установленное техником
SERVICE	P67	P67.1	В зимнем режиме к циркуляционному насосу постоянно подаётся питание, а значит он всегда находится в работе.	P67.2	
		P67.2	В зимнем режиме циркуляционный насос управляется термостатом помещения или дистанционным управлением.		
		P67.3	В зимнем режиме циркуляционный насос управляется термостатом помещения или дистанционным управлением и термопарой бойлера		
	P68	0s ÷ 500s	Бойлер установлен таким образом, чтобы зажигание горелки происходило сразу же после запроса на отопление помещения. В случае особых установок (напр. установки разделённые на зоны с моторизированными клапанами и т.д.) может быть необходима задержка зажигания.	0 секунд	
	P69	0s ÷ 255s	Бойлер оснащён электронным реле времени, который предотвращает частое зажигание горелки, на фазе отопления.	180 секунд	
	P70	0s ÷ 840s	Бойлер производит рампу зажигания, для того, чтобы перейти от минимальной до номинальной мощности отопления	840 секунд (14 минут)	
	P71	P71.1	Включение бойлера для производства горячей сантехнической воды, происходит когда температура воды, находящаяся в горелке, спускается ниже 3°C относительно установленной температуры	P71.1	
		P71.2	Включение бойлера для производства горячей сантехнической воды, происходит когда температура воды, находящаяся в горелке, спускается ниже 10°C относительно установленной температуры		
	P72	AUTO OFF 8l/h 10l/h 12l/h	Настоящая функция не влияет на регулярную работу настоящей модели котла.	FIXED ON AUTO	
	RELE 1 (optional)	RELE1.OFF	Реле1 не используется	RELE1.1	
		RELE1.1	На установке разделённой на зоны, реле 1 управляет основной зоной		
		RELE1.2	Реле оповещает о блокирование бойлера (работает также с внешним сигнальным прибором, не входящим в оснащение)		
		RELE1.3	Реле оповещает о включении бойлера (работает также с внешним сигнальным прибором, не входящим в оснащение)		
		RELE1.4	Команда открытия внешнего газового клапана при запросе зажигания горелки бойлера		
	RELE 2 (optional)	RELE2.OFF	Реле 2 не используется	RELE2.OFF	
		RELE2.6	Реле 2 запускает электроклапан дистанционного заполнения (Опция). Команда даётся с дистанционного управления.		
		RELE2.2	Реле оповещает о блокирование бойлера (работает также с внешним сигнальным прибором, не входящим в оснащение)		
		RELE2.3	Реле оповещает о включении бойлера (работает также с внешним сигнальным прибором, не входящим в оснащение)		
		RELE2.4	Команда открытия внешнего газового клапана при запросе зажигания горелки бойлера		
		RELE2.5	На установке разделённой на зоны, реле 2 управляет вторичной зоной		
	RELE 3 (optional)	RELE3.OFF	Реле 3 не используется	RELE3.OFF	
		RELE3.7	Управляет насосом рециркуляции ГВС		
		RELE3.2	Реле оповещает о блокирование бойлера (работает также с внешним сигнальным прибором, не входящим в оснащение)		
RELE3.3		Реле оповещает о включении бойлера (работает также с внешним сигнальным прибором, не входящим в оснащение)			
RELE3.4		Команда открытия внешнего газового клапана при запросе зажигания горелки бойлера			
P76	-10°C ÷ +10°C	В том случае, если измерение внешнего пробника не являются корректным, возможно его исправления для компенсации различных факторов внешней среды	0°C		

УСТАНОВЩИК

ПОЛЬЗОВАТЕЛЬ

РЕМОНТНИК

### 3.8 МЕДЛЕННОЕ АВТОМАТИЧЕСКОЕ ЗАЖИГАНИЕ С ХРОНИРОВАННОЙ ФУНКЦИЕЙ ПОДАЧИ.

Электронный блок на фазе включения осуществляет падачу газа по нарастающей функции (с давлением, которое зависит от типа выбранного газа) на установленный период. Это избавляет от операции тарирования или настройки фазы зажигания бойлера при любом методе работы.

### 3.9 ФУНКЦИЯ “ТРУБОЧИСТА”.

При включении данной функции, бойлер включается на максимальную мощность на 15 минут. Приданном режиме работы невозможно осуществить никакие настройки. Остаётся включенным только предохранительный термостат и ограничивающий термостат. Для установки функции “трубочиста” необходимо установить главный регулятор в положение Reset не время, находящееся в диапазоне от 8 до 15 секунд при отсутствии запроса производства горячей воды или отопления, включение данной функции, отображается условным знаком (22 илл. 2-1). Эта функция позволяет технику проверить параметры горения. По окончании проверки, отключить данную функцию, выключая и повторно включая бойлер.

### 3.10 ФУНКЦИЯ АНТИБЛОКИРОВАНИЯ НАСОСА.

Бойлер оснащён функцией, который запускает насос не менее 1 раза каждые 24 часа на период, равный 30 секунд с целью уменьшения риска блокирования, из-за большого простоя.

### 3.11 ФУНКЦИЯ АНТИБЛОКИРОВАНИЯ ТРЁХХОДОВОЙ ГРУППЫ

Как в режиме “производство горячей воды” так и в режиме “производство горячей воды-отопление” бойлер оснащён функцией, которая запускает трёхходовую группу на полный рабочий цикл, через каждые 24 часа после последнего произведённого цикла. Данная функция служит для уменьшения риска блокирования трёхходовой группы, из-за большого простоя.

### 3.12 ЗАЩИТА ОТ ПЕРЕЗАМЕРЗАНИЯ ТЕРМОСИФОНОВ.

Если температура возврата воды из отопительной системы ниже 4°C, бойлер запущается до достижения 42°C.

### 3.13 ПЕРИОДИЧЕСКАЯ САМОПРОВЕРКА ЭЛЕКТРОННОГО БЛОКА.

Во время работы в режиме отопления или в режиме ожидания бойлера, каждые 18 часов после последней проверки/питания запускается настоящая функция. Если бойлер работает в режиме производства горячей воды, то самопроверка запускается через 10 минут через произведённого забора воды на 10 секунд.

**Примечание:** во время самопроверки бойлер выключенным.

### 3.14 ФУНКЦИЯ КОМБИНАЦИИ СОЛНЕЧНЫХ ПАНЕЛЕЙ.

Бойлер оснащён для получения предварительно нагретой воды системой солнечных панелей до максимальной температуры 65 °C. В любом случае на гидравлическую систему необходимо установить смесительный клапан на входе в бойлер. Установить функцию “P71” на “P71.2” (Параг. 3.7).

Когда температура воды на входе в бойлер равна или превышает установленное значение регулятором ГВС “SET”, бойлер не включается.

### 3.15 ДЕМОНТАЖ КОЖУХА.

Для упрощения технического обслуживания котла, возможно полностью демонтировать корпус, следя эти простым указаниям (Илл. 3-5):

- Демонтировать нижнюю решётку (1) откручивая 4 соответствующих крепёжных болта (2).
- Открыть створку приборной доски (3) снять 3 белых колпачка болтов (4) и открутить 2 крепёжных болта (5), опракинуть на себя приборную доску.
- Открутить 2 крепёжных болта (6) фронтальной части корпуса (7) и снять её с петель, толкая вверх.
- Открутить болты (8) задней части корпуса, Открутить 2 болта (9) двух боковых панелей корпуса (10) и снять их с петель, (11) находящихся на задней части боковой панели корпуса.

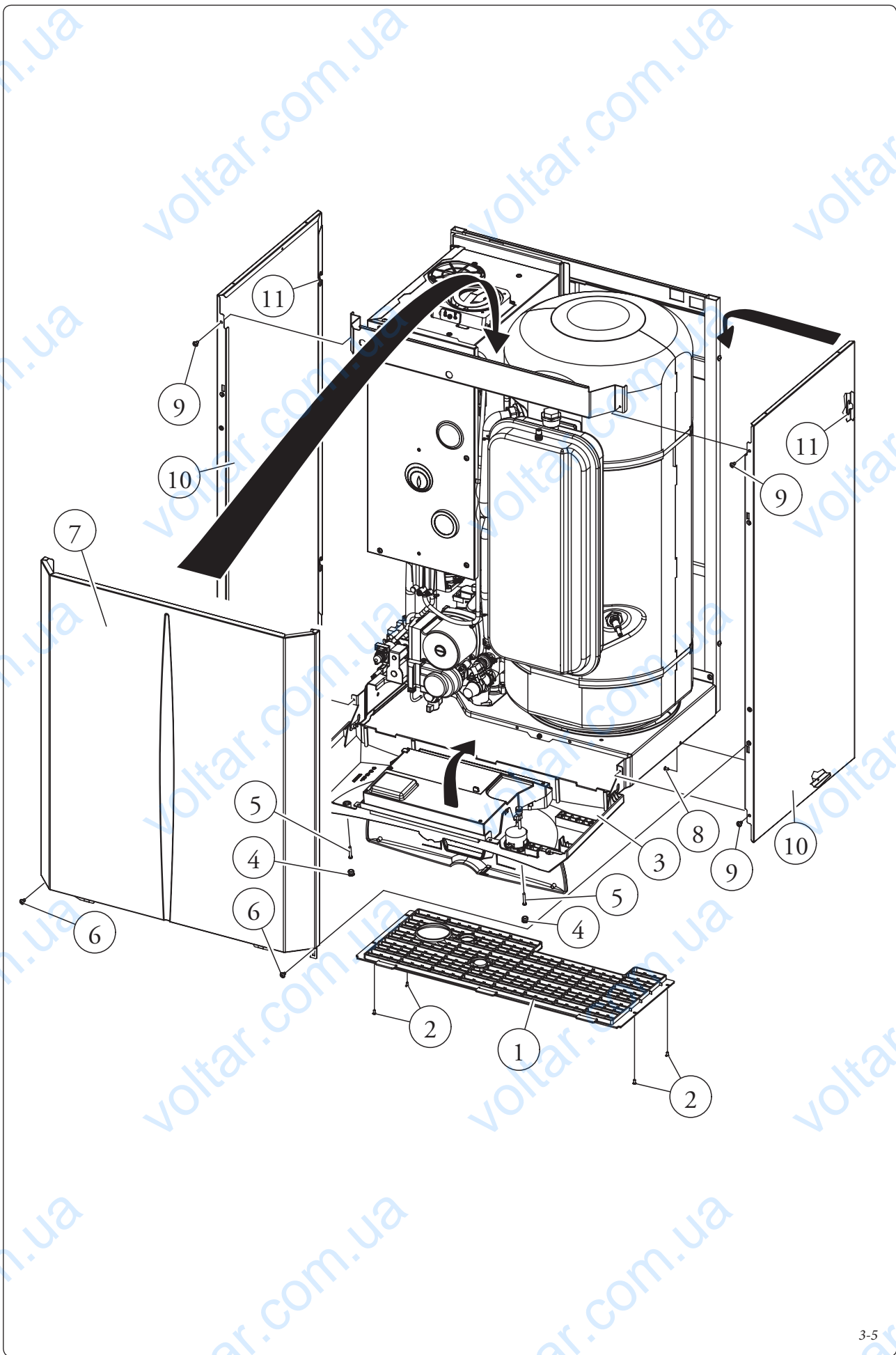
### 3.16 ЕЖЕГОДНЫЙ КОНТРОЛЬ И ТЕХНИЧЕСКОЕ ОБСЛУЖИВАНИЕ АГРЕГАТА.

Не реже одного раза в год следует выполнять следующие операции по техобслуживанию.

- Производить чистку теплообменника со стороны дымовых газов.
- Производить чистку главной горелки.
- Визуально контролировать вытяжной кожух на отсутствие повреждений или коррозии.
- Проверять правильность включения и функционирования агрегата.
- Проверять правильность тарировки горелки в режимах подогрева сантехнической воды и воды в отопительной системе.
- Проверять правильность функционирования управляющих и регулирующих устройств агрегата, в частности:
  - срабатывание рубильника - переключателя, установленного на бойлере;
  - срабатывание термостата регулировки температуры воды в отопительной системе;
  - срабатывание термостата регулировки температуры подогретой сантехнической воды.
- Проверить герметичность внутренний установки, следя указаниям нормативных требований.
- Проверить срабатывание ионизационного детектора пламени, при отсутствии газа он должен сработать в течение 10 секунд.
- Визуально проверять отсутствие утечек воды и ржавчины в местах соединений.

- Визуально проверять, не засорились ли сливные отверстия предохранительных клапанов.
- Проверять, чтобы давление в расширительном баке, после того, как давление системы понижается до нуля (величину давления показывает манометр бойлера), составляло 1,0 бар.
- Проверить, что давление нагрузки расширительного бака находится в диапазоне от 3 и до 3,5 бар.
- Проверять, чтобы статическое давление системы (при системе в холодном состоянии и после доливки воды в нее через кран заполнения) составляло от 1 до 1,2 бар.
- Визуально проверять, чтобы предохранительные и управляющие устройства не были короткозамкнуты и/или подвергнуты несанкционированным изменениям, в частности проверять:
  - предохранительный термостат перенагрева;
  - реле давления установки;
  - Измеритель расхода воздуха.
- Проверить целостность магниевого анода установки.
- Проверять сохранность и целостность электрооборудования, в частности, следующее:
  - электрические провода должны проходить через специально предназначенные для этого кабельные сальники;
  - они не должны быть почерневшими или подгоревшими.





УСТАНОВЩИК

ПОЛЬЗОВАТЕЛЬ

РЕМОНТНИК

### 3.17 ИЗМЕНЯЕМАЯ ТЕРМИЧЕСКАЯ МОЩНОСТЬ.

**Н.В.:** Давления, приведенные в таблице, представляют собой перепады давлений, существующие между выходом газового клапана и камерой сгорания. Поэтому регулировка

производится с помощью дифференциального манометра (U-образной формы или цифрового) подсоединенным к выходу регулируемого газового клапана и к точке измерения давления (положительный сигнал) герметичной камеры. Данные мощности, приведенные в таблице,

получены при длине воздуховода всасывания/дымоудаления равной 0,5 м. Величины расхода газа приведены для минимальной тепловой мощности при температуре 15°C и давлении 1013 мбар. Величины давлений на горелке приведены для температуры газа 15°C.

#### Zeus Superior 24 kW.

ТЕРМИЧЕСКАЯ МОЩНОСТЬ (kW)	ТЕРМИЧЕСКАЯ МОЩНОСТЬ (kcal/h)	МЕТАН (G20)			БУТАН (G30)			ПРОПАН (G31)		
		РАСХОД ГАЗА НА ГОРЕЛКЕ (m <sup>3</sup> /h)	ДАВЛ. СОПЛ ГОРЕЛКИ (mbar) (mm H <sub>2</sub> O)		РАСХОД ГАЗА НА ГОРЕЛКЕ (kg/h)	ДАВЛ. СОПЛ ГОРЕЛКИ (mbar) (mm H <sub>2</sub> O)		РАСХОД ГАЗА НА ГОРЕЛКЕ (kg/h)	ДАВЛ. СОПЛ ГОРЕЛКИ (mbar) (mm H <sub>2</sub> O)	
24,0	20640	2,71	12,02	122,6	2,02	28,86	294,3	1,99	36,88	376,1
23,0	19780	2,60	11,12	113,4	1,94	26,54	270,7	1,91	33,99	346,7
22,0	18920	2,49	10,25	104,6	1,86	24,34	248,2	1,83	31,25	318,7
21,0	18060	2,39	9,43	96,1	1,78	22,26	227,0	1,75	28,64	292,0
20,0	17200	2,28	8,64	88,1	1,70	20,28	206,8	1,67	26,15	266,7
19,0	16340	2,17	7,88	80,3	1,62	18,41	187,8	1,59	23,79	242,6
18,0	15480	2,07	7,16	73,0	1,54	16,65	169,8	1,52	21,56	219,8
17,0	14620	1,96	6,47	65,9	1,46	14,98	152,8	1,44	19,44	198,2
16,0	13760	1,85	5,81	59,2	1,38	13,42	136,8	1,36	17,44	177,8
15,0	12900	1,74	5,18	52,8	1,30	11,96	121,9	1,28	15,55	158,6
14,0	12040	1,64	4,58	46,7	1,22	10,59	108,0	1,20	13,78	140,5
13,0	11180	1,53	4,02	40,9	1,14	9,32	95,0	1,12	12,12	123,6
12,0	10320	1,42	3,48	35,5	1,06	8,14	83,1	1,04	10,57	107,8
11,0	9460	1,31	2,97	30,3	0,98	7,07	72,1	0,96	9,14	93,2
10,0	8600	1,20	2,50	25,4	0,90	6,09	62,1	0,88	7,82	79,7
9,3	7998	1,12	2,18	22,2	0,84	5,47	55,8	0,82	6,96	71,0

#### Zeus Superior 28 kW.

28,0	24080	3,16	11,41	116,4	2,36	28,79	293,6	2,32	36,66	373,8
27,0	23220	3,05	10,68	108,9	2,27	26,82	273,5	2,24	34,23	349,1
26,0	22360	2,94	9,97	101,7	2,19	24,94	254,3	2,15	31,90	325,3
25,0	21500	2,83	9,29	94,7	2,11	23,13	235,9	2,07	29,66	302,4
24,0	20640	2,72	8,63	88,0	2,03	21,40	218,2	1,99	27,50	280,4
23,0	19780	2,61	8,00	81,6	1,95	19,74	201,3	1,92	25,43	259,3
22,0	18920	2,50	7,38	75,3	1,87	18,15	185,1	1,84	23,44	239,0
21,0	18060	2,39	6,79	69,3	1,79	16,63	169,5	1,76	21,52	219,5
20,0	17200	2,29	6,22	63,4	1,71	15,17	154,7	1,68	19,69	200,7
19,0	16340	2,18	5,67	57,8	1,63	13,77	140,4	1,60	17,92	182,7
18,0	15480	2,07	5,14	52,4	1,55	12,44	126,8	1,52	16,23	165,5
17,0	14620	1,97	4,62	47,2	1,47	11,17	113,9	1,44	14,60	148,9
16,0	13760	1,86	4,13	42,1	1,39	9,95	101,5	1,36	13,04	133,0
15,0	12900	1,75	3,65	37,2	1,31	8,80	89,7	1,29	11,55	117,8
14,0	12040	1,64	3,19	32,5	1,23	7,71	78,6	1,21	10,13	103,3
13,0	11180	1,53	2,75	28,0	1,15	6,67	68,0	1,13	8,77	89,5
12,0	10320	1,43	2,32	23,7	1,06	5,69	58,0	1,05	7,48	76,3
11,8	10148	1,40	2,24	22,8	1,05	5,50	56,1	1,03	7,23	73,7

#### Zeus Superior 32 kW.

31,7	27262	3,56	10,87	110,8	2,66	26,84	273,7	2,61	33,77	344,4
31,0	26660	3,48	10,43	106,3	2,60	25,77	262,8	2,56	32,93	335,8
30,0	25800	3,38	9,82	100,1	2,52	24,29	247,6	2,48	31,71	323,3
29,0	24940	3,27	9,22	94,1	2,44	22,85	233,0	2,40	30,47	310,7
28,0	24080	3,16	8,65	88,3	2,36	21,46	218,8	2,32	29,22	297,9
27,0	23220	3,06	8,10	82,6	2,28	20,11	205,1	2,24	27,94	285,0
26,0	22360	2,95	7,57	77,2	2,20	18,81	191,9	2,17	26,65	271,8
25,0	21500	2,84	7,06	72,0	2,12	17,56	179,0	2,09	25,35	258,5
24,0	20640	2,74	6,57	67,0	2,04	16,34	166,7	2,01	24,02	244,9
23,0	19780	2,63	6,09	62,2	1,96	15,17	154,7	1,93	22,67	231,1
22,0	18920	2,53	5,64	57,5	1,89	14,04	143,2	1,85	21,30	217,2
21,0	18060	2,42	5,20	53,0	1,81	12,95	132,1	1,78	19,90	202,9
20,0	17200	2,31	4,78	48,8	1,73	11,90	121,4	1,70	18,48	188,5
19,0	16340	2,21	4,38	44,6	1,65	10,89	111,1	1,62	17,04	173,8
18,0	15480	2,10	3,99	40,7	1,57	9,92	101,2	1,54	15,57	158,8
17,0	14620	1,99	3,63	37,0	1,49	8,99	91,7	1,46	14,07	143,5
16,0	13760	1,88	3,28	33,4	1,41	8,10	82,6	1,38	12,55	127,9
15,0	12900	1,78	2,94	30,0	1,32	7,24	73,9	1,30	10,99	112,1
14,0	12040	1,67	2,63	26,8	1,24	6,43	65,5	1,22	9,40	95,8
13,0	11180	1,56	2,33	23,8	1,16	5,65	57,6	1,14	7,78	79,3
12,5	10750	1,50	2,19	22,3	1,12	5,28	53,8	1,10	6,95	70,9

### 3.18 ТЕХНИЧЕСКИЕ ДАННЫЕ.

		Zeus Superior 24 kW	Zeus Superior 28 kW	Zeus Superior 32 kW
Номинальная тепловая мощность	кВтт (кКал/ч)	25,6 (22028)	29,8 (25644)	33,6 (28910)
Минимальная тепловая мощность	кВтт (кКал/ч)	10,6 (9120)	13,3 (11402)	14,2 (12188)
Номинальная тепловая мощность (полезная)	кВтт (кКал/ч)	24,0 (20640)	28,0 (24080)	31,7 (27262)
Минимальная тепловая мощность (полезная)	кВтт (кКал/ч)	9,3 (7998)	11,8 (10148)	12,5 (10750)
Тепловой кпд при номинальной мощности	%	93,7	93,9	94,3
Тепловой кпд при 30% от ном. мощности	%	90,3	91,2	90,8
Потери тепла на корпусе при вкл/выкл. горелке	%	0,40 / 0,61	0,60 / 0,62	0,40 / 0,60
Потери тепла на воздуховоде при вкл/выкл горелке	%	5,90 / 0,05	5,50 / 0,01	5,80 / 0,01
Макс. рабочее давление в отопительной системе	бар	3	3	3
Макс. рабочая температура в отопительной системе	°C	90	90	90
Диапазон регулировки температуры в отопительной системе	°C	35 - 85	35 - 85	35 - 85
Полный объем расширительного бака установки	л	7,1	7,1	7,1
Предв. объем расширительного бака установки	бар	1	1	1
Полный объем воды сантехнического расширительного бака	л	1,2	1,2	1,2
Предв. объем расширительного сантехнического бака	бар	3,5	3,5	3,5
Содержание воды генератора	л	3,5	4,0	4,5
Напор при расходе 1000 л/час	кПа (м H <sub>2</sub> O)	32,9 (3,36)	37,26 (3,8)	39,22 (4,0)
Полезная тепловая мощность подогрева сантехнической воды	кВт (kcal/h)	24,0 (20640)	28,0 (24080)	31,7 (27262)
Диапазон регулировки температуры подогретой сантехнической воды	°C	20 - 60	20 - 60	20 - 60
Ограничение потока на 2 бар	л/мин	10,0	12,0	14,0
Мин. (динамическое) давление сантехнической воды	бар	0,3	0,3	0,3
Макс. рабочее давление сантехнической воды	бар	8	8	8
Удельный расход ( ΔТ 30 °С)	л/мин	15,3	16,6	18,9
Удельный расход при непрерывной работе (ΔТ 30 °С)	л/мин	11,3	13,7	15,3
Классификация сантехнических эксплуатационных качеств согласно EN 13203-1		★★★		
Вес полного бойлера	кг	126,93	128,64	131,34
Вес пустого бойлера	кг	66,1	68	70,2
Параметры электр. сети	В/Гц	230/50	230/50	230/50
Номинальный потребляемый ток	А	0,68	0,7	0,87
Установленная электрическая мощность	Втт	135	140	165
Потребляемая мощность цирк. насоса	Втт	85	90	99
Потребляемая мощность вентилятора	Втт	33	37	48
Класс защиты электрооборудования агрегата	-	IPX5D	IPX5D	IPX5D
Класс NO <sub>x</sub>	-	3	3	3
Взвешанный NO <sub>x</sub>	мг/кВтт/час	139	130	146
Взвешанный CO	мг/кВтт/час	101	106	100
Тип агрегата	C12 / C32 / C42 / C52 / C82 / B22 / B32			
Категория	IIH3+			

УСТАНОВЩИК

ПОЛЬЗОВАТЕЛЬ

РЕМОНТНИК

- Значения температуры дымовых газов приведены при температуре воздуха на входе, равной 15°C.
- Данные по подогретой сантехнической воде приведены для динамического давления 2 бар и температуры на входе 15°C; значения измерены непосредственно на выходе бойлера, при этом считается, что для получения заявленных характеристик необходимо смешивание с холодной водой.
- Максимальный уровень шума, издаваемого при работе бойлера, составляет < 55 дБА. Уровень шума измерен при испытаниях в частично звукопоглощающей камере при работе бойлера на полную тепловую мощность и длине воздухопроводов, соответствующей установленным нормам.



### 3.19 ПАРАМЕТРЫ ГОРЕНИЯ.

		G20	G30	G31
<b>Zeus Superior 24 kW</b>				
Диаметр газового сопла	mm	1,35	0,79	0,79
Давление питания	mbar (mm H <sub>2</sub> O)	20 (204)	29 (296)	37 (377)
Массовый расход дымовых газов при номинальной мощности	kg/h	50	49	51
Массовый расход дымовых газов при минимальной мощности	kg/h	50	48	49
CO <sub>2</sub> при Q. Ном./Мин.	%	7,50 / 2,90	8,70 / 3,50	8,30 / 3,40
CO при 0% O <sub>2</sub> при Q. Ном./Мин.	ppm	73 / 93	88 / 116	62 / 113
NO <sub>x</sub> при 0% O <sub>2</sub> при Q. Ном./Мин.	ppm	138 / 75	186 / 83	181 / 87
Температура дымовых газов при номинальной мощности	°C	115	118	114
Температура дымовых газов при номинальной мощности	°C	98	102	100
<b>Zeus Superior 28 kW</b>				
Диаметр газового сопла	mm	1,35	0,79	0,79
Давление питания	mbar (mm H <sub>2</sub> O)	20 (204)	29 (296)	37 (377)
Массовый расход дымовых газов при номинальной мощности	kg/h	58	55	57
Массовый расход дымовых газов при минимальной мощности	kg/h	61	59	60
CO <sub>2</sub> при Q. Ном./Мин.	%	7,50 / 2,94	9,10 / 3,55	8,70 / 3,46
CO при 0% O <sub>2</sub> при Q. Ном./Мин.	ppm	97 / 104	179 / 103	90 / 99
NO <sub>x</sub> при 0% O <sub>2</sub> при Q. Ном./Мин.	ppm	123 / 77	184 / 89	168 / 88
Температура дымовых газов при номинальной мощности	°C	108	115	111
Температура дымовых газов при номинальной мощности	°C	79	82	81
<b>Zeus Superior 32 kW</b>				
Диаметр газового сопла	mm	1,35	0,79	0,79
Давление питания	mbar (mm H <sub>2</sub> O)	20 (204)	29 (296)	37 (377)
Массовый расход дымовых газов при номинальной мощности	kg/h	66	66	68
Массовый расход дымовых газов при минимальной мощности	kg/h	66	66	69
CO <sub>2</sub> при Q. Ном./Мин.	%	7,40 / 2,90	8,50 / 3,40	8,20 / 3,20
CO при 0% O <sub>2</sub> при Q. Ном./Мин.	ppm	58 / 89	50 / 25	30 / 20
NO <sub>x</sub> при 0% O <sub>2</sub> при Q. Ном./Мин.	ppm	119 / 65	153 / 84	167 / 137
Температура дымовых газов при номинальной мощности	°C	119	121	118
Температура дымовых газов при номинальной мощности	°C	95	96	92

УСТАНОВЩИК

ПОЛЬЗОВАТЕЛЬ

РЕМОНТНИК



**Immergas S.p.A.**  
42041 Brescello (RE) - Italy  
T. +39.0522.689011  
F. +39.0522.680617

**[immergas.com](http://immergas.com)**

This instruction booklet is made of ecological paper.  
Cod. I.034458RU rev. 15.038905/000 - 07/2012