



РАСПРЕДЕЛИТЕЛЬНЫЕ КОЛЛЕКТОРЫ ИЗ КОМПОЗИЦИОННОГО МАТЕРИАЛА

CALEFFI
Hydronic Solutions



Регуляция

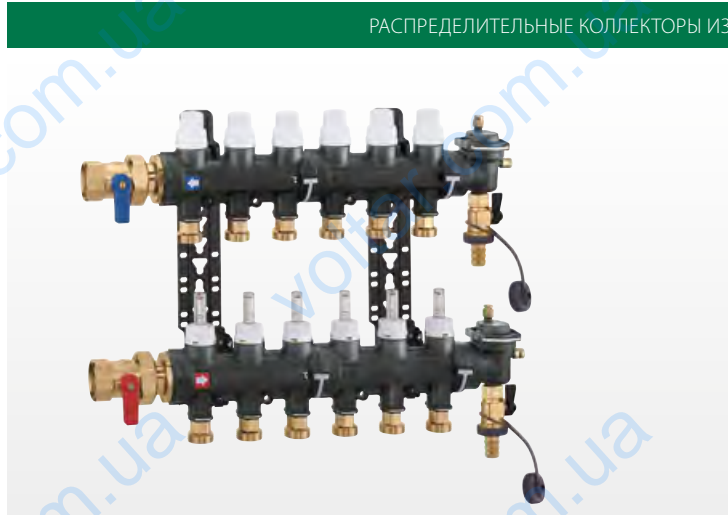
Лучшая регулировка и распределение для снижения потерь



НАЗНАЧЕНИЕ И ХАРАКТЕРИСТИКИ

- Коллектор из композиционного материала, специально разработанный для контроля и распределения жидкости в контурах систем напольных отопительных панелей.
- Концевые группы коллекторов укомплектованы автоматическими воздухоотводчиками и краном для заполнения слива.
- Изготовлен из особого технополимера для обеспечения повышенной прочности от деформации пластмассы и сохранения рабочих характеристик при изменении температуры
- Соединения отводов каждого отдельного контура изготовлены для применения специального адаптера быстрого зацепления, очень практичного при монтаже, снимаемого удалением крепежной скобы.
- Коллектор подачи укомплектован измерителями расхода со встроенными регулируемыми клапанами, а коллектор обратки укомплектован клапанами-отсекателями, подготовленными для электротепловых приводов.
- Имеются в наличии, в качестве аксессуаров, термометры быстрого зацепления на трубопровод, для измерения действительной температуры жидкости на обратке контура

РАСПРЕДЕЛИТЕЛЬНЫЕ КОЛЛЕКТОРЫ ИЗ КОМПОЗИЦИОННОГО МАТЕРИАЛА

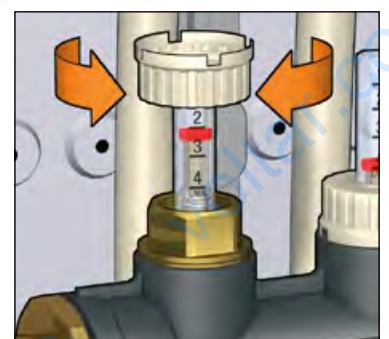
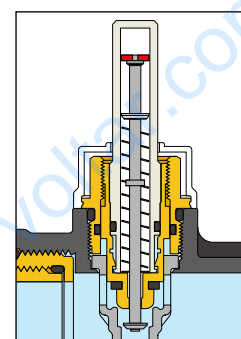
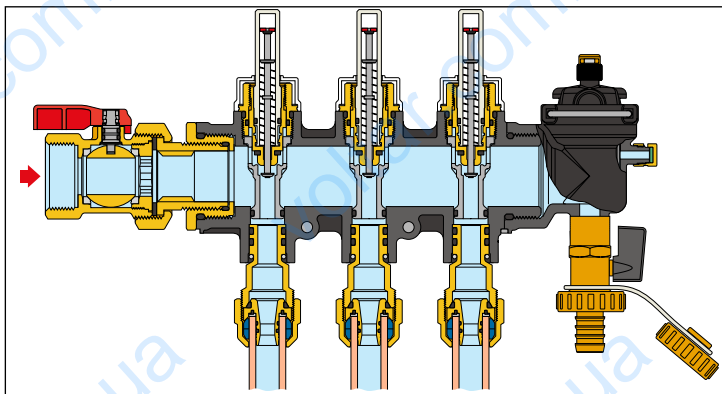
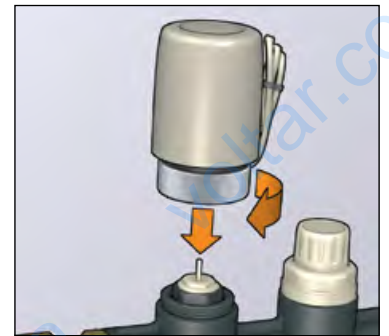
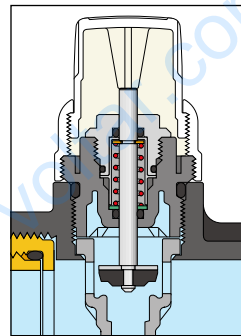
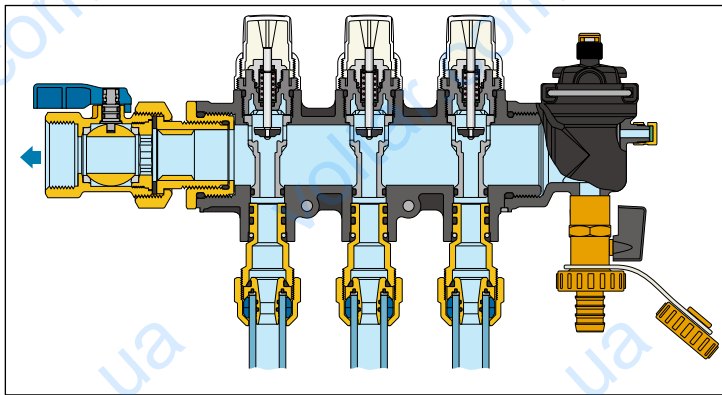


| КОД | СОЕДИНЕНИЕ | К-ВО ОТВОДОВ | ОТВОДЫ |
|--------|------------|--------------|---------|
| 6716C1 | 1" ВР | x 3 | 3/4" НР |
| 6716D1 | 1" ВР | x 4 | 3/4" НР |
| 6716E1 | 1" ВР | x 5 | 3/4" НР |
| 6716F1 | 1" ВР | x 6 | 3/4" НР |
| 6716G1 | 1" ВР | x 7 | 3/4" НР |
| 6716H1 | 1" ВР | x 8 | 3/4" НР |
| 6716I1 | 1" ВР | x 9 | 3/4" НР |
| 6716L1 | 1" ВР | x 10 | 3/4" НР |
| 6716M1 | 1" ВР | x 11 | 3/4" НР |
| 6716N1 | 1" ВР | x 12 | 3/4" НР |
| 6716O1 | 1" ВР | x 13 | 3/4" НР |
| 6716P1 | 1" ВР | x 14 | 3/4" НР |

РАБОЧИЕ ХАРАКТЕРИСТИКИ

| | | | |
|------------------------------------------------|---------------------------|-----------------------------------------|------------|
| РАБОЧАЯ ТЕКУЧАЯ СРЕДА | вода, растворы с гликолем | ДИАПАЗОН РАБОЧЕЙ ТЕМПЕРАТУРЫ | 5÷60°C |
| МАКС. ПРОЦЕНТНОЕ СОДЕРЖАНИЕ ГЛИКОЛЯ | 30% | ШКАЛА ИЗМЕРИТЕЛЯ РАСХОДА | 1÷4 л/мин. |
| МАКС. РАБОЧЕЕ ДАВЛЕНИЕ | 4 бар | ТОЧНОСТЬ | 10% |
| МАКС. ДАВЛЕНИЕ ОПРЕССОВКИ В ХОЛОДНОМ СОСТОЯНИИ | 6 бар | МЕЖОСЕВОЕ РАССТОЯНИЕ ГЛАВНЫХ СОЕДИНЕНИЙ | 255 мм |
| МАКС. ДАВЛЕНИЕ СБРОСА ВОЗДУХООТВОДЧИКОВ | 6 бар | МЕЖОСЕВОЕ РАССТОЯНИЕ ОТВОДОВ | 50 мм |

КОНСТРУКТИВНЫЕ ОСОБЕННОСТИ



CALEFFI
Hydronic Solutions

0351214RU