



Автоматичний електронний регулятор напруги АСН-250



Інструкція користувача

Львів

Автоматичний регулятор напруги АСН-250

1. Призначення.

Автоматичний регулятор напруги (далі АСН-250) призначений для захисту систем керування автономного опалення та інших електроприладів з асинхронними двигунами потужністю споживання до 250Вт (пусковою до 900Вт) від мережі 220В, 50Гц. Він забезпечує автоматичний контроль і регулювання напруги мережі. Пристрій обладнаний захистом від заниженої і завищеної напруги, захистом від вищої напруги до 430 В (дрог при вильї режим), тепловим захистом та захистом від перевантаження, а також захистом від вищого вольтних імпульсів.

АСН-250 має цифровий вимірювач та індикатор напруги мережі живлення, вихідної напруги і потужності споживання під'єданого приладу.

2. Технічні характеристики.

Допустимий діапазон вхідної напруги, не більше 430 В
 Робочий діапазон (U_{вх}) 145В-280В
 Номінальне значення вихідної напруги при U_{вх}=160В-280В 220В ± 14В
 Форма вихідної напруги синусоїдальна
 Час вимкнення навантаження при перевищенні напруги в мережі 280В, не більше 0,04 с
 Час вимкнення при високвольтному імпульсі в мережі, не більше 0,01 с
 Час спрацювання пристрою захисту при навантаженні > 250Вт 2,67 с
 Час вимкнення після аварії в мережі 5 с
 Температура спрацювання теплового захисту 105 °С
 Похибка індикації вхідної-вихідної напруги ± 1%
 Максимальна короткочасна потужність навантаження 900 Вт
 Маса виробу 2 кг
 Габаритні розміри (мм) 125 x 80 x 192

3. Комплектистсть.

- 1 Автоматичний регулятор напруги АСН-250 - 1 шт.
- 2 Шнур живлення - 1 шт.
- 3 Запасні запобіжники на 2А - 2 шт.
- 4 Інструкція користувача - 1 шт.

4. Вимоги техніки безпеки.

При підготовці до роботи дотримуйтеся вимог «Інструкції користувача». Забороняється під'єднувати до АСН-250 електроприлади з потужністю споживання більше 250 Вт.

Заборонено в'їждувати крфу пристрою.

АСН-250 призначений для роботи в захищених приміщеннях з температурою повітря від 5 до 35 °С, відносною вологістю до 80%.

Прилад необхідно розміщувати в сухому та захищеному від падіння вологи приміщенні, з вільним доступом повітря.

5. Підготовка до роботи.

Під'єднати шнур живлення до роз'єму В (мал. 1) на задній стінці пристрою, після чого під'єднати прилад, який буде живитися від АСН-250, до розетки 9. Вилку шнура підключити до мережі живлення 220 В. Увімкнути АСН-250 клавішею 7.

Автоматичний регулятор напруги буде вимірювати значення напруги в мережі живлення. Якщо напруга мережі та потужність споживання під'єданого приладу не виходить за межі робочого діапазону, то АСН-250 через 5 секунд подасть стабілізовану напругу на електроприлад. При цьому, таймер на табло відраховуватиме час до переходу в робочий режим що супроводжуватиметься блиманням трьох світлодіодів. Натисканням та утримуванням кнопки більше 2 секунд, можна вимкнути таймер і подати вихідну напругу відразу.

Увага! Після зберігання чи транспортування стабілізатора при температурі нижче +5 °С, перед увімкненням його в мережу, слід дати йому прогрітись до кімнатної температури на протязі 2 годин.

6. Порядок роботи.

В робочому режимі на цифровому табло 4 відображатиметься поточне значення вхідної напруги і світитиметься індикатор 1. Для перевірки значення вихідної напруги, потрібно натиснути кнопку 5 на передній панелі приладу. Засвітиться індикатор 2, а на цифровому табло 4 відобразиться поточне значення вихідної напруги.

Для визначення потужності споживання електроприладу, під'єданого до АСН-250, натисніть кнопку 5 на передній панелі двічі. Засвітиться індикатор 3, а на цифровому табло 4 відобразиться поточне значення потужності.

Для повернення в режим індикації вхідної напруги необхідно натиснути кнопку 5 ще раз, або через 1 хвилину, режим індикації вхідної напруги ввімкнеться автоматично.

Процесор регулятора безперервно контролює значення параметрів мережі.

Так, якщо вхідна напруга (U_{вх}) менша ніж 145 В, або більша ніж 280 В, відключається вихідна напруга, тобто підключений до АСН-250 електроприлад. При цьому, таймер на табло буде відраховувати час затримки до увімкнення приладу. Якщо напруга не повернеться в норму за цей час, то в робочому режимі мигатиме індикатор 1 і табло 4, а в режимі відображення вихідної напруги індикатор 2 і табло 4 відповідно. При цьому автоматичне включення відбудеться, як тільки напруга прийде в норму, але не менше, ніж через 5 секунд.

Коли вхідна напруга (U_{вх}) в діапазоні від 145 В до 160 В, то вихідна напруга (U_{вих}) буде від 190 В до 205 В і мерехтатиме світлодіод індикації режиму.

Якщо потужність споживання приладу 301 Вт-900 Вт на протязі більше ніж 2,67 секунди, або 901 Вт і більше на протязі 0,1 секунди, то в АСН-250 спрацьовує захист по потужності: вимкнеться електроприлад і запуститься таймер вимкнення на 5 секунд. Якщо після третьої спроби спрацьовує захист по потужності на табло

висвічується - **POB**.

Для повернення у робочий режим чи підключення іншого приладу АСН-250 потрібно вимкнути і увімкнути ще раз.

7. Можливі несправності.

Якщо АСН-250 перестав працювати (цифровий індикатор не засвічується):

- від'єднати пристрій від мережі і перевірити запобіжник 6;
- якщо запобіжник перегорів, замінити його запасним (2А);
- якщо АСН-250 не працює після заміни запобіжника, зверніться за адресою придбання приладу.

АСН-250 має систему внутрішнього контролю. Якщо прилад виявляє

відхилення від норми, індикатор висвічує: **AVR**. У цьому випадку також необхідно звернутися у місце придбання приладу.

8. Гарантійні зобов'язання.

Підприємство-виробник гарантує роботу автоматичного регулятора напруги АСН-250 протягом 24 місяців з дня його продажу за умови виконання правил експлуатації.

Привиявленні несправностей і дефектів у придбаному АСН-250, споживач має право, до закінчення гарантійного терміну звернутися за місцем придбання для безкоштовного усунення дефекту чи несправності або заміни виробу.

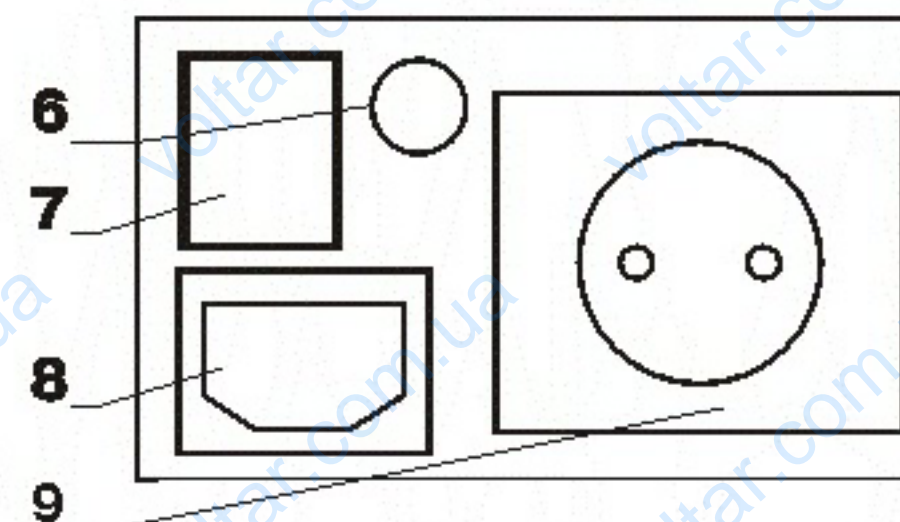
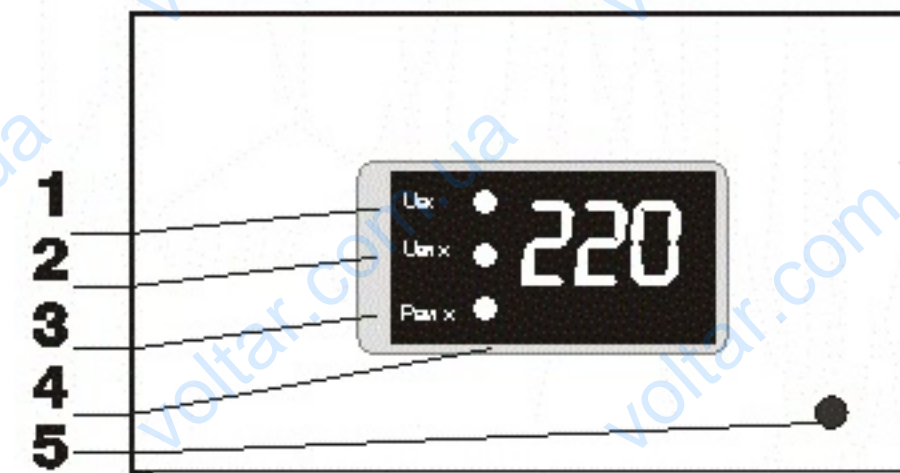
Гарантія дійсна при наявності запису дати продажу в гарантійному талоні, підпису покупця (який засвідчує ознайомлення з даною інструкцією), і відсутності ознак відкриття АСН-250.

Підприємство - виробник не несе відповідальності у випадках:

- не виконання правил експлуатації АСН-250;
- не належного користування і зберігання АСН-250;
- ремонту АСН-250 особами, що не мають на це права.

Адреса сервісного центру:

м. Львів, вул. Наукова, 5а/314
 тел. : 032 254 02 42



Мал 1.

- 1 Індикатор вхідної напруги
- 2 Індикатор вихідної напруги
- 3 Індикатор потужності
- 4 Цифрове табло
- 5 Кнопка вибору режиму індикації
- 6 Запобіжник
- 7 Вимикач живлення
- 8 Роз'єм шнура живлення
- 9 Вихідна розетка