

NOVA FLORIDA

LEO KC 24

IST 04 C 594 - 05

МОНТАЖ, ЕКСПЛУАТАЦІЯ І ТЕХНІЧНЕ ОБСЛУГОВУВАННЯ



UA

Переклад здійснено
з оригіналу (італій-
ською мовою)

Перед виконанням установки, експлуатації та обслуговування котла обов'язково прочитайте дане керівництво.

Цей котел призначений тільки для вироблення гарячої технічної води:

- Для обігріву житлових, комерційних та промислових площ.
- Для нагрівання технологічної води промислових підприємств.
- Для опосередкованого виробництва гарячого водопостачання.

Будь-яке інше використання заборонене.

Панове,
дякуємо Вам за вибір нашої продукції. Просимо Вас уважно ознайомитися з цією інструкцією з монтажу, експлуатації й технічного обслуговування даних пристроїв.



УВАГА

Інформуємо користувача про таке:

- **Монтаж котлів має здійснювати спеціалізоване підприємство, яке відповідає вимогам техніки безпеки, а також повністю відповідає чинним нормативам і стандартам.**
 - **Будь-яка особа або компанія, які доручили монтаж некваліфікованій особі, або компанії без відповідних дозволів, можуть бути притягнутими до адміністративної відповідальності.**
 - **Технічне обслуговування котла повинні виконувати тільки кваліфіковані співробітники, у відповідності до місцевих норм та правил.**
-

Ми інформуємо наших клієнтів, що в деяких країнах можуть бути недоступні деякі моделі, версії та / або додаткові пристрої для продукції, що описана у цьому керівництві.

Радимо звернутися до виробника чи імпортера для отримання вичерпної інформації щодо доступності тієї чи іншої моделі, версії та/або додаткових пристроїв або комплектуючих.

Виробник залишає за собою право на модифікацію продукту та/або деталей у разі необхідності та у будь-який момент без попереднього повідомлення споживачів.

Інструкцію викладено двома мовами - італійською та українською, у випадку розбіжностей у перекладі даної інструкції і/або таких місць тексту, що викликає непорозуміння, за головну слід вважати версію інструкції італійською мовою.

Загальні вказівки для монтажно́ї організації, техперсоналу і користувача

Цей посібник з інструкціями, що є невід'ємною частиною виробу, повинен бути переданий монтажною організацією користувачеві, який зобов'язаний дбайливо зберігати його і, при необхідності, користуватися як довідником.

Даний документ має бути доданий до обладнання в разі подальшого продажу або передачі іншим особам.



УВАГА

Цей котел призначений тільки для вироблення гарячої технічної води:

- Для обігріву житлових, комерційних та промислових площ.
- Для нагрівання технологічної води промислових підприємств.
- Для опосередкованого виробництва гарячого водопостачання.

Будь-яке інше використання заборонене.



НЕБЕЗПЕКА

Установку цього котла повинен виконувати кваліфікований персонал.

Установка персоналом, що не має відповідної кваліфікації, заборонена.



НЕБЕЗПЕКА

Цей котел повинен бути установлений відповідно до вимог чинних технічних стандартів і законів стосовно газових пристроїв, особливо щодо вентиляції приміщень.

Будь-яка установка, яка не відповідає вимогам чинних технічних стандартів і законів, заборонена.



НЕБЕЗПЕКА

Монтаж цього котла треба проводити відповідно до інструкцій виробника, наведених в цьому посібнику. Неправильний монтаж може призвести до травмування людей і/або тварин, та пошкодження майна. Виробник знімає з себе відповідальність за будь-які подібні травми і/або пошкодження.



УВАГА

Цей котел повинен бути установлений всередині будівлі або в частково закритому місці.

Частково закрите місце – це місце, яке не піддається прямому впливу атмосферних факторів.

Будь-яка установка в місці, що не є частково закритим, заборонена.



НЕБЕЗПЕКА

Цей котел повинен бути правильно і надійно підключений до електричної системи відповідно до чинних технічних стандартів.

Будь-яке неправильне або небезпечне підключення до електричної системи заборонено.

Заборонено підключати котел до електричної системи, в якій не установлений диференційний вимикач для захисту лінії живлення котла.

Будь-яке підключення до електричної системи, в якій відсутня належна система заземлення, заборонено.



УВАГА

Котел укомплектований трьохжильним проводом, який вже підключено з одного боку до електронної плати і захищено від обриву відповідним затискачем.

Цей котел повинен бути підключений до електричної системи з напругою 230 В, як зазначено на етикетці, закріпленій на кабелі.



НЕБЕЗПЕКА

Уважно прочитайте інструкції щодо повітрязабірника і системи відводу димових газів у відповідному розділі даного посібника.



НЕБЕЗПЕКА

Цей котел повинен бути приєднаний до системи газорозподілу, яка відповідає чинним технічним стандартам.

Перед установкою котла перевірте стан збереження газової системи.

Будь-яке підключення до газової системи, яка не відповідає чинним технічним стандартам, заборонено.

Підключення котла до лінії підводу газу слід обов'язково здійснювати накидною гайкою із застосуванням в стиковій площині ущільнювальної прокладки відповідного діаметру і з придатного для цієї мети матеріалу.

Газовий патрубков водонагрівача не пристосований для клоччя, тефлонових стрічок або подібних за структурою ущільнювачів.

Після підключення котла перевірте герметичність з'єднань.

Після того, як газ надійшов в труби, забороняється виконувати випробування на витік за допомогою відкритого полум'я. Використовуйте наявні на ринку спеціальні вироби.



НЕБЕЗПЕКА

У випадку наявності запаху газу у приміщеннях де розташовані котли, що живляться зрідженим газом, слід діяти наступним чином:

- Не вмикайте перемикачі живлення та інші електричні прилади.
- Не розпалюйте вогонь і не паліть.
- Закрийте основний кран на подачі газу.
- Відкрийте двері та вікна.
- Зверніться за допомогою до Сервісної служби, кваліфікованого монтажника, або до газопостачальної компанії.

Забороняється шукати витоки газу за допомогою полум'я.

Цей пристрій було розроблено для застосування у країні призначення, яка зазначена в таблиці технічних характеристик котла: монтаж котла в іншій країні може служити джерелом небезпеки для людей, тварин та/або матеріальних цінностей.

Виробник не несе ніякої контрактної або позаконтрактної відповідальності за недотримання вказаних вище вимог.

Перед монтажем котла необхідно переконатися в тому, що технічні характеристики пристрою відповідають технічним характеристикам, необхідним для його правильної роботи в даній системі.

Крім цього, слід перевірити, що пристрій цілий і непошкоджений під час транспортування і розвантаження; забороняється встановлювати пристрій з явними слідами пошкоджень і дефектів.

Компанія-виробник не несе ніякої контрактної чи позаконтрактної відповідальності, якщо неправильний монтаж, експлуатація або неознайомлення з інструкціями виробника призвели до шкоди і/або травмування.

Забороняється закривати отвори труб для забору повітря.

У всіх пристроях з додатковими компонентами або блоками (зокрема електричними) слід використовувати тільки оригінальні деталі і пристрої, що поставляються виробником.

Утилізуйте упаковку належним чином, оскільки всі пакувальні матеріали придатні для вторинної переробки. З цієї причини пакувальні матеріали належить здавати на відповідні пункти прийому або в місця роздільного збору відходів.

Після зняття упаковки переконайтеся, що пакувальні елементи (скоби, пластикові пакети, поліестрові демпфери та ін.) не залишаються у місці де вони стануть доступними дітям, оскільки вони становлять потенційне джерело небезпеки.

При пошкодженні і/або неправильній роботі пристрою необхідно вимкнути його і не намагатися проводити ремонт самостійно: необхідно звертатися виключно до кваліфікованих фахівців.

При ремонті пристрою необхідно використовувати тільки оригінальні запасні частини.

Недотримання вищевказаних заходів може позначитися на надійності самого пристрою і створити небезпеку для людей, тварин і матеріальних цінностей.

Пристрій не призначений для використання особами з обмеженими фізичними, сенсорними або розумовими здібностями (зокрема дітей), або такими що не мають відповідного досвіду та знань і потребують відповідного нагляду або навчання користування пристроєм за інструкцією з боку особи, яка відповідає за їх безпеку.

Нагляд за дітьми повинен виключати можливість їх гри з пристроєм.



НЕБЕЗПЕКА

Перед запуском котла і кожного разу, коли він простоює кілька днів, переконайтесь, що конденсаційний сифон заповнений водою.

Якщо конденсаційний горщик порожній, заповніть його. Для цього налейте воду через канал для відводу димових газів.



УВАГА

Технічне обслуговування котла необхідно періодично проводити відповідно до програми техобслуговування, представленої в даній інструкції.

Належне технічне обслуговування котла гарантує його безперебійну роботу, збереження навколишнього середовища і безпеку для людей, тварин і предметів.

Неправильне або нерегулярне технічне обслуговування може створити небезпеку для людей, тварин і матеріальних цінностей.

При необхідності виконання робіт з налагоджування або ремонту обладнання, виробник рекомендує звертатися до кваліфікованих працівників, які мають відповідну кваліфікацію та дозволи на виконання подібних робіт.

При тривалому простої пристрою необхідно відключити його від електромережі та перекрити газовий вентиль.



УВАГА

При відключенні котла від електромережі та перекритому газовому вентилю електронна функція захисту від замерзання не працює

Якщо виникає небезпека замерзання, необхідно додати антифриз в систему опалення: не рекомендується зливати воду із системи, оскільки це призведе до пошкоджень; для цього слід застосовувати спеціальні незамерзаючі речовини для систем опалення з різними типами металів.



НЕБЕЗПЕКА

Компанія-виробник звільнена від будь-яких видів та форм відповідальності за шкоду та/або травмування, які зумовлено неправильними установленням та експлуатацією пристрою, несанкціонованими змінами в конструкції водонагрівача, а також порушеннями інструкцій, наданих безпосередньо виробником, і/або чинних стандартів/законів країни, де встановлюється пристрій.

1.	Інструкції для користувача	9
1.1	Панель керування	9
1.2	відповідність стану котла індикації на дисплеї	11
1.3	Робота котла	12
1.4	Блокування котла	15
1.5	Регулювання	17
1.6	Примітки для користувача	17
2.	Технічні характеристики і габарити	18
2.1	Технічні характеристики	18
2.2	Габарити	20
2.3	Схеми гідравлічних підключень	21
2.4	Робочі характеристики	22
2.5	Загальні характеристики	22
2.6	Таблиця технічних параметрів відповідно до Технічного регламенту щодо вимог до екодизайну для обігрівачів приміщень та комбінованих обігрівачів № 1184 від 27 грудня 2019 року	24
2.7	Технічні параметри відповідно до Технічного регламенту енергетичного маркування обігрівачів приміщень, комбінованих обігрівачів, комплектів з обігрівача приміщень, регулятора температури і сонячної установки та комплектів з комбінованого обігрівача, регулятора температури і сонячної установки № 646 від 07 жовтня 2020 року	24
3.	Інструкції для монтажника	25
3.1	Правила монтажу	25
3.2	Оберіть місце монтажу котла	25
3.3	Розташування котла	25
3.4	Мінімальні монтажні відстані	27
3.5	Монтаж котла	28
3.6	Вентиляція приміщення	28
3.7	Система забору повітря та викиду продуктів згоряння	29
3.8	Перевірка ККД горіння	37
3.9	Підключення газу	38
3.10	Гідравлічні підключення	38
3.11	Підключення до електромережі	40
3.12	Підключення кімнатного термостату (додатково)	40
3.13	Встановлення датчика кімнатної температури (опція)	40
3.14	Підключення та робота пульта дистанційного керування Open Therm (додатково)	41
3.15	Вибір діапазону роботи котла в режимі опалення	41
3.16	Підключення датчика температури зовнішнього повітря (додатково) та робота в умовах стрибків зовнішньої температури	42
3.17	Параметри TSP	44
3.18	Заповнення системи	48
3.19	Заповнення сифону для конденсату	48
3.20	Увімкнення котла	48
3.21	Наявний напір	49
3.22	Електрична схема	50
3.23	Адаптування до використання інших типів газу	52
3.24	Налаштування газового клапану	53
4.	Тестування котла	54
4.1	Попередній контроль	54
4.2	Увімкнення та вимикання	54
5.	Регулювання	55
5.1	Графік технічного обслуговування	55
5.2	Аналіз димових газів	56
5.3	Позапланове технічне обслуговування	56
6.	Відключення, демонтаж та утилізація	57
7.	Несправності, причини їх виникнення та методи усунення	58
7.1	Таблиця можливих технічних несправностей	58

Рис. 1 Панель керування	9
Рис. 2 Кран підживлення	16
Рис. 3 Габарити	20
Рис. 4 Схеми гідравлічних підключень	21
Рис. 5 Паперовий шаблон.	26
Рис. 6 Мінімальні монтажні відстані	27
Рис. 7 Установа розгалуженого набору	30
Рис. 8 Установа коаксіального набору	30
Рис. 9 Приклади монтажу.	31
Рис. 10 Установа труб.	31
Рис. 11 Настінна установа терміналу	32
Рис. 12 Черепиця для двосхилих дахів.	32
Рис. 13 Установа димоходу на даху	33
Рис. 14 Коаксіальні димоходи типу С13 - С33.	35
Рис. 15 Розміри коаксіальних димоходів типу С13 - С33	35
Рис. 16 Роздільний комплект	36
Рис. 17 Розміри для приєднання роздільних труб	36
Рис. 18 Положення заглушок	37
Рис. 19 Положення отворів	37
Рис. 20 Підключення газу.	38
Рис. 21 Злив конденсату	39
Рис. 22 Температурні криві	43
Рис. 23 Наявний напір	49
Рис. 24 Електрична схема КС	50
Рис. 25 Замініть діафрагму газу	52
Рис. 26 Регулювання концентрації вуглекислого газу	53

Таб. 1 Дані налаштування	22
Таб. 2 Загальні технічні характеристики	22
Таб. 3 Дані згоряння	23
Таб. 4 Додаткові характеристики	23
Таб. 5 Технічних параметрів відповідно до Технічного регламенту щодо вимог до екодизайну для обігрівачів приміщень та комбінованих обігрівачів № 1184 від від 27 грудня 2019 року	24
Таб. 6 Технічні параметри відповідно до Технічного регламенту енергетичного маркування обігрівачів приміщень, комбінованих обігрівачів, комплектів з обігрівача приміщень, регулятора температури і сонячної установки та комплектів з комбінованого обігрівача, регулятора температури і сонячної установки № 646 від 07 жовтня 2020 року	24
Таб. 7 Температура перезапуску пальника	41
Таб. 8 Граничні значення параметрів TSP та їх заводські налаштування в залежності від типу котла (TSP0) - I	44
Таб. 9 Граничні значення параметрів TSP та їх заводські налаштування в залежності від типу котла (TSP0) - II	45
Таб. 10 Граничні значення параметрів TSP та їх заводські налаштування в залежності від типу котла (TSP0) - III	46
Таб. 11 Граничні значення параметрів TSP та їх заводські налаштування в залежності від типу котла (TSP0) - IV	47
Таб. 12 Діаметр діафрагми газу [мм]	52
Таб. 13 Вміст CO ₂ в димових газах	53

1. Інструкції для користувача

1.1 Панель керування

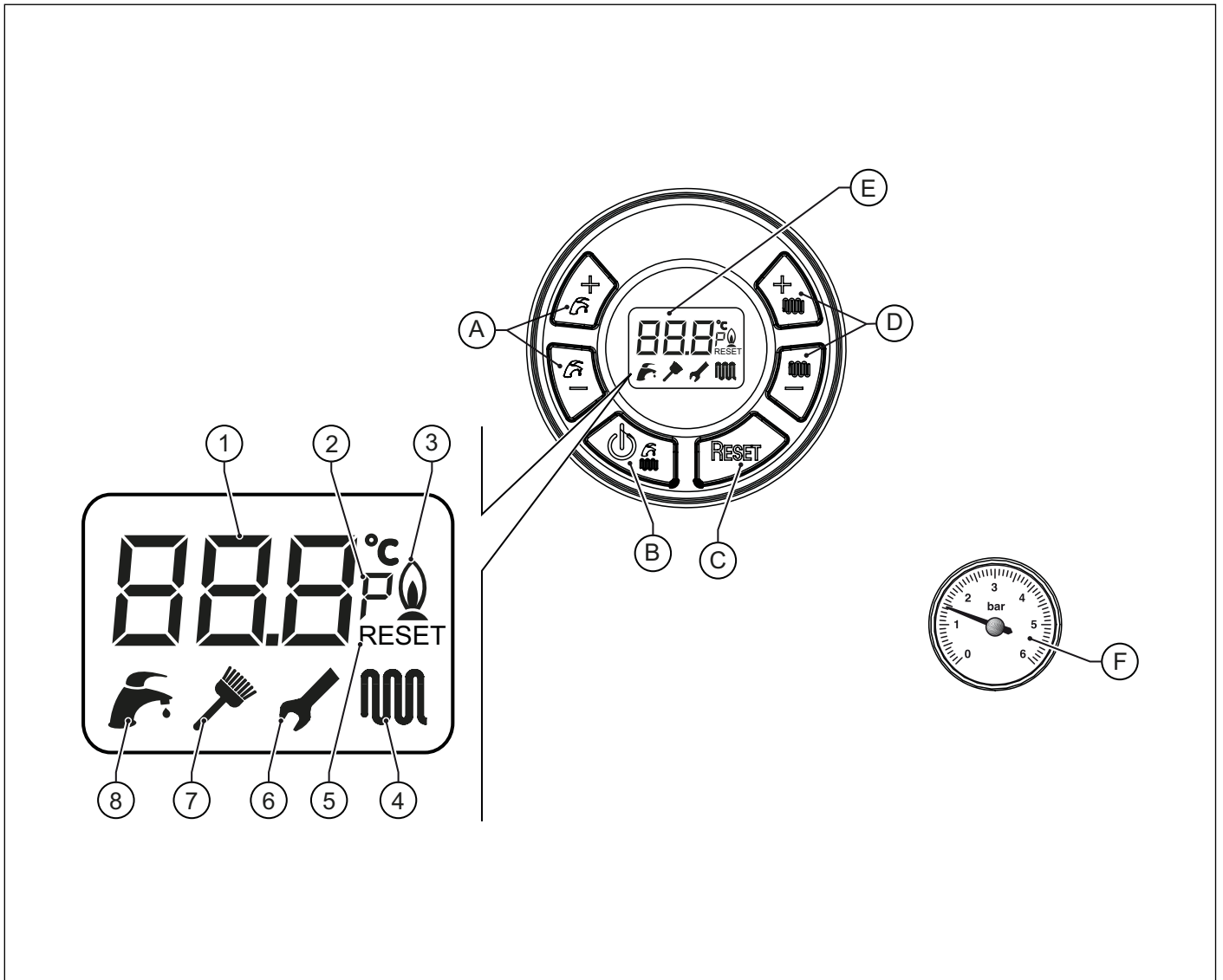


Рис. 1 Панель керування

- A. Кнопки регулювання температури гарячої води(+/- ГВП).
- B. Вибір режиму роботи котла, та підтвердження нового значення параметру
- C. Зняття блокування та повертання на стартову сторінку вибору параметрів (**RESET**).
- D. Кнопки регулювання температури в контурі опалення(+/- ОПАЛЕННЯ).
- E. Дисплей РК.
- F. Манометр системи опалення.

Див.	Опис	Горить постійно	Періодично спалахує
1	Індикатор буквено-цифровий	Відображення температури, значення параметрів та кодів блокування.	Не використовується.
2	Індикатор параметрів	Відображення "параметру" в меню параметрів.	Не використовується.
3	Індикатор присутності полум'я	Відображення присутності полум'я.	Не використовується.
4	Індикатор контуру опалення	Функція опалення активна.	Відображення встановленої температури опалення або активації функції опалення.
5	Індикатор RESET	Можливість перезапуску котла.	Не використовується.
6	Індикатор зміни параметрів	Під час зміни параметрів, піктограма гайкового ключа залишається на дисплеї, доки не буде підтвержено нове значення параметру.	Індикатор світиться, коли відображається змінюємий параметр.
7	Індикатор функції тестування / «сажотрус» (для інсталлятора)	Активна функція "сажотрус".	Показує, що активована функція тестування / «сажотрус».
8	Індикатор контуру ГВП	Функція ГВП активна	Відображення встановленої температури гарячої води або активації функції ГВП.

1.2 відповідність стану котла індикації на дисплеї

1.2.1 Звичайна робота котла

Котел в дежурному режимі



Котел працює в режимі ЛІТО
Всі функції відключено
Відображується температура подачі



Котел працює в режимі ЗИМА
Всі функції відключено
Відображується температура подачі



Котел працює в режимі ТІЛЬКИ ОПАЛЕННЯ
Всі функції відключено
Відображується температура подачі



Котел працює в режимі ЛІТО
Активна функція ГВП
Відображується температура гарячої води



Котел працює в режимі ЗИМА
Активна функція ГВП
Відображується температура гарячої води



Котел працює в режимі ЗИМА
Функція опалення активна
Відображується температура подачі



Котел працює в режимі ТІЛЬКИ ОПАЛЕННЯ
Функція опалення активна
Відображується температура подачі



1.2.2 Несправність

Для отримання більш докладних даних щодо блокувань дивись відповідний розділ *Таблиця можливих технічних несправностей* на сторінці [58](#).

1.3 Робота котла

1.3.1 Розпал



НЕБЕЗПЕКА

Наступні процедури мають бути здійснені тільки після того, як котел встановлений, перевірений і правильність його монтажу засвідчив кваліфікований інженер.

- Відкрийте кран подачі газу.
- Встановити головний вимикач електроживлення перед котлом в положення ON.
- Дисплей включиться та буде відображати поточну інформацію (див. *відповідність стану котла індикації на дисплеї* на сторінці 11).
- Виберіть режим роботи котла: OFF/ЛІТО/ЗИМА/ТІЛЬКИ ОПАЛЕННЯ (Див. *Вибір режиму роботи котла* на сторінці 12).
- Відрегулюйте бажану температуру в контурі опалення (див. *Функція опалення* на сторінці 12).
- Відрегулюйте бажану температуру гарячої води (див. *Функція ГВП* на сторінці 13).
- При наявності кімнатного термостата встановити на ньому бажану температуру в кімнаті.
- У випадку присутності датчика кімнатної чи зовнішньої температури, встановіть бажану температуру повітря.



УВАГА

При включенні котла після довгого простою, особливо якщо котел працює на зрідженому газі, запуск котла може бути ускладнений.

У цьому випадку перед пуском котла увімкніть будь-який інший газовий прилад (наприклад, кухонну плиту, духовку і т.п.).

Навіть після таких дій котел може запускатися не завжди і блокуватися один або два рази. Здійсніть розблокування котла натисканням кнопки "Reset".

1.3.2 Вибір режиму роботи котла

Для вибору режиму роботи котла натисніть кнопку **В** Вибір режиму роботи.

При кожному натисканні на кнопку виконується перемикання між режимами: "ЛІТО", "ЗИМА", "ТІЛЬКИ ОПАЛЕННЯ", "OFF".

Режим роботи "ЛІТО"

В режимі «ЛІТО», котел працює тільки на приготування гарячої води.

Режим роботи "ЗИМА"

В режимі «ЗИМА», котел працює як на приготування гарячої води, так і на потреби системи опалення.

Режим роботи "ТІЛЬКИ ОПАЛЕННЯ"

В режимі «ТІЛЬКИ ОПАЛЕННЯ», котел працює тільки на потреби системи опалення.

Дежурний режим роботи

В режимі «OFF», жодна функція котла неактивна.


1.3.3 Функція опалення


Для регулювання температури в контурі опалення натискайте кнопки **+/- ОПАЛЕННЯ**.

Діапазон регулювання температури в контурі опалення залежить від обраного робочого діапазону:

- Стандартний діапазон: від 20°C до 78°C (натисніть на кнопки **+/-ОПАЛЕННЯ**);
- Скорочений діапазон: від 20°C до 45°C (натисніть на кнопки **+/-ОПАЛЕННЯ**).

Вибір діапазону роботи котла в режимі опалення виконується інсталятором, або представником сервісного центру (див. *Вибір діапазону роботи котла в режимі опалення* на сторінці 41).

Під час встановлення температури, на дисплеї спалахує піктограма опалення  та показується значення температури в контурі опалення.

Коли є запит на роботу в режимі опалення, на дисплеї спалахує символ  та відображується поточна температура в контурі опалення.

Затримка між циклами розпалу, що призначена для запобігання частих включень та виключень котла під час роботи в режимі опалення, змінюється від 0 до 30 хвилин (заводське налаштування 4), та модифікується за допомогою параметру **P11**.

Якщо температура в системі опалення опуститься нижче визначеного значення, що знаходиться в діапазоні від 20 до 78°C, та регулюється параметром **P27** (заводські налаштування 40 °C для стандартного діапазона, 20 °C для скороченого діапазона), час затримки анулюється і котел вмикається без затримки.


Піктограма роботи пальника  з'являється тільки під час його функціонування.

1.3.4 Функція ГВП

Режим приготування гарячої води активовано коли котел працює в режимі "ЛІТО" або "ЗИМА".

Ця функція завжди має пріоритет перед функцією опалення.

Для регулювання температури в контурі гарячого водопостачання натискайте кнопки +/- ГВП.

Під час встановлення температури, на дисплеї спалахує піктограма ГВП  та показується значення температури в контурі ГВП.

Температура гарячої санітарної води може бути задана в межах від +35 °C до +57 °C.



УВАГА

Всередині котла монтується спеціальний обмежувач потоку гарячої води на виході з котла.

Це обмеження знаходиться на рівні 10 л/хв.

1.3.5 Функція захисту від замерзання

Котел оснащений системою захисту від замерзання, яка включена постійно в усіх режимах: OFF, ЛІТО, ЗИМА, ТІЛЬКИ ОПАЛЕННЯ.



НЕБЕЗПЕКА

Функція захисту від замерзання захищає тільки котел, а не всю систему опалення.

Також можна успішно здійснювати захист системи опалення, використовуючи спеціальні антифризи, придатні для систем опалення, що складаються з різних металів.



УВАГА

Забороняється використовувати незамерзаючі рідини для автомобільних двигунів, також необхідно періодично перевіряти стан теплоносія.

Навіть у разі блокування котла внаслідок відсутності газу, функція захисту від замерзання здійснюється шляхом активації насоса.

1.3.5.1 Функція захисту від замерзання подачі

Коли температурний датчик системи опалення визначає наявність температури води +5 °C, котел включається і працює з мінімальною потужністю до досягнення температури води в контурі опалення +30 °C або протягом 15 хвилин.

Циркулярний насос продовжує працювати навіть під час відключення водонагрівача.

1.3.5.2 Функція захисту від замерзання пластинчатого теплообмінника ГВП

Коли температурний датчик гарячої води визначає наявність температури води +5 °C, котел включається і працює з мінімальною потужністю до досягнення температури води +10 °C або протягом 15 хвилин.

Під час роботи функції захисту від замерзання контуру ГВП, постійно контролюється температура і якщо температура на подачі перевищує +60°C, пальник відключається

Пальник знову включиться якщо є запит на роботу котла в режимі захисту від замерзання, а температура в подаючій магістралі менш за +60°C.

Циркулярний насос продовжує працювати навіть під час відключення водонагрівача.

1.3.5.3 Функція захисту від замерзання по датчику кімнатної температури

Коли датчик кімнатної температури (опція, що постачається виробником) розпізнає значення нижче +5°C формується запит на роботу котла в режимі опалення.

Режим опалення буде активний доки кімнатний датчик не зафіксує температуру +6°C.

1.3.6 Функція антиблокування

Якщо котел приєднаний до мережі електроживлення, кожні 24 години на короткий час подається напруга на насос та 3-ходовий клапан для запобігання ризику їх блокування.

Аналогічна функція діє відносно багатофункціонального реле, коли воно використовується для керування насосом або 3-ходовим клапаном.

1.3.7 Функція пост-циркуляції

Після кожного включення в роботу в режимі опалення чи ГВП, та захисту від замерзання циркуляційний насос продовжує працювати протягом 30 секунд після вимкнення пальника.

Пост-циркуляція примусово переривається при появі нового запиту на роботу в режимі опалення, ГВП та захисту від замерзання.

1.3.8 Функція пост-вентиляції

Після кожного включення в роботу в режимі опалення, ГВП чи захисту від замерзання вентилятор продовжує працювати протягом 10 с.

Пост-вентиляція примусово переривається при появі нового запиту на роботу в режимі опалення, ГВП та захисту від замерзання.

1.3.9 Робота з датчиком кімнатної температури

До котла може бути підключений датчик кімнатної температури (не обов'язкова опція, що постачається виробником)

Примітка: в залежності від кімнатної температури автоматично змінюється температура теплоносія, збільшуючись при зниженні, та зменшуючись при збільшенні температури повітря в кімнаті

Відбувається зміна температури води в контурі опалення в залежності від програми записаної в мікропроцесорі котла.

З підключенням датчиком кімнатної температури, кнопки **+/- ОПАЛЕННЯ** втрачають функцію регулювання температури теплоносія, а регулюють бажану температуру повітря в приміщенні.

Під час регулювання температури, на дисплеї спалахує символ °C та показується встановлює значення.

Після закінчення регулювання, символ та значення продовжують спалахувати ще 3 секунди.

Як сплине цей час, нове значення буде зафіксовано, а дисплей повернеться до звичайного режиму роботи.

Щодо підключення датчика кімнатної температури дивись *Встановлення датчика кімнатної температури (опція)* на сторінці 40.



УВАГА

**Необхідно використовувати тільки датчики температури кімнатного повітря, що постачаються виробником котлів.
Необхідно використовувати тільки датчики температури кімнатного повітря, що поставляються виробником котлів. У випадку підключення пристроїв інших виробників коректна робота датчика або котла не гарантується.**

1.3.10 Робота з датчиком кімнатної температури (додатково)

До котла може бути підключено датчик температури зовнішнього повітря (додатковий пристрій, постачається виробником на замовлення)

В залежності від температури зовнішнього повітря змінюється температура теплоносія, збільшуючись при зменшенні, та зменшуючись при збільшенні зовнішньої температури, таким чином покращується комфортність використання котла

Ця функція котла називається "роботою з корегуванням температури"

Відбувається зміна температури води в контурі опалення в залежності від програми записаної в мікропроцесорі котла.

При підключенні датчика температури зовнішнього повітря, кнопки **+/- ОПАЛЕННЯ** втрачають функцію регулювання температури в контурі опалення і використовуються для зміни фіктивної кімнатної температури, яка являється теоретично бажаною температурою в обігріваному приміщенні.

Під час регулювання температури, на дисплеї спалахує символ °C та показується встановлює значення.

Для встановлення оптимальної кривої ми радимо оперувати в районі +20 °C.

Більш детальна інформація, щодо погодозалежного регулювання, зверніться до відповідного розділу *Підключення датчика температури зовнішнього повітря (додатково)* та робота в умовах стрибків зовнішньої температури на сторінці 42.



УВАГА

**Необхідно використовувати тільки оригінальні датчики температури зовнішнього повітря, що постачаються виробником котлів.
Необхідно використовувати тільки датчики температури зовнішнього повітря, що поставляються виробником котлів. У випадку підключення пристроїв інших виробників коректна робота датчика або котла не гарантується.**

1.3.11 Робота з пультом дистанційного керування (додатково)

До котла може підключатися пульт дистанційного керування з протоколом зв'язку Open Therm (додатковий пристрій, постачається виробником на замовлення), який дозволяє керувати багатьма параметрами котла, а саме:

- вибір стану котла.
- вибір бажаної температури повітря в приміщенні.
- встановлення температури в контурі опалення.
- встановлення температури гарячої води.
- програмування часу активації системи опалення.
- відображення кодів блокування котла.
- розблокування котла та інші функції.

Для підключення пульта дистанційного керування (див. *Підключення та робота пульта дистанційного керування Open Therm (додатково)* на сторінці 41.



УВАГА

Необхідно використовувати тільки оригінальні пульти дистанційного керування, що постачаються виробником котлів. Необхідно використовувати тільки пульти дистанційного управління, що поставляються виробником котлів. У випадку підключення пристроїв інших виробників коректна робота пульта дистанційного управління або котла не гарантується.

1.4 Блокування котла

У разі виникнення порушень у роботі відбувається автоматичне блокування котла.

Для визначення причини несправності дивись *Таблиця можливих технічних несправностей* на сторінці 58.

У відповідності до типу блокування, дійте як зазначено нижче.

1.4.1 Блокування пальника

У разі блокування пальника на РК-дисплеї з'явиться код **E01**.

У цьому разі необхідно діяти наступним чином:

- переконайтеся в тому, що газовий кран відкритий і що в газопроводі є газ, наприклад, запаліть плитку;
- переконавшись в наявності газу, перезапустити пальник натисканням кнопки **Reset** : якщо котел не включається і знову відбувається блокування, після другої спроби слід звернутися в сервісний центр або до кваліфікованого фахівця для проведення технічного обслуговування.



УВАГА

У випадку частих блокувань пальника, ймовірна неправильна робота приладу. При цьому необхідно звернутися до авторизованого сервісного центру для отримання кваліфікованої допомоги.

1.4.2 Блокування через перегрів

У разі перегріву води в подавальному контурі на РК-дисплеї з'являється код **E02**. В цьому випадку необхідно звернутися до авторизованого сервісного центру або до кваліфікованого техника для усунення несправностей.

1.4.3 Блокування через погану тягу по димових газах

На котлі встановлено пристрій для контролю за безпечною евакуацією продуктів згорання.

У разі неполадок в системі подачі повітря і димовідводу пристрій безпеки припинить подачу газу, а на РК-дисплеї з'являється код **E03**.

В цьому випадку необхідно звернутися до авторизованого сервісного центру або до кваліфікованого техника для усунення несправностей.

1.4.4 Блокування через низький тиск

У разі недостатнього тиску або потоку води в контурі опалення на РК-дисплеї з'явиться код **E04**.

Необхідно відкрити кран заповнення (А) і заповнити систему (див. Рис. 2 Кран підживлення).

Значення тиску на холодному котлі повинно бути у межах 1÷1,3 бар.

Для здійснення підживлення системи опалення діяти наступним чином:

- Відкрити кран заповнення системи обертаючи його проти годинникової стрілки, щоб вода почала надходити в котел;
- Тримати відкритим кран заповнення системи до тих пір, поки манометр 7 (мал. 1) не вкаже, що тиск води в системі опалення знаходиться на рівні 1 ÷ 1,3 бар;
- Закрити кран обертаючи його за годинниковою стрілкою.

Якщо блокування повторюється часто, звернутися в сервісний центр або до кваліфікованого фахівця для проведення технічного обслуговування.



НЕБЕЗПЕКА

По завершенні заповнення системи необхідно закрити кран (А) до упору.

Якщо кран погано закритий, у момент підвищення тиску в системі може відкритися запобіжний клапан системи опалення і статися витік води з котла.

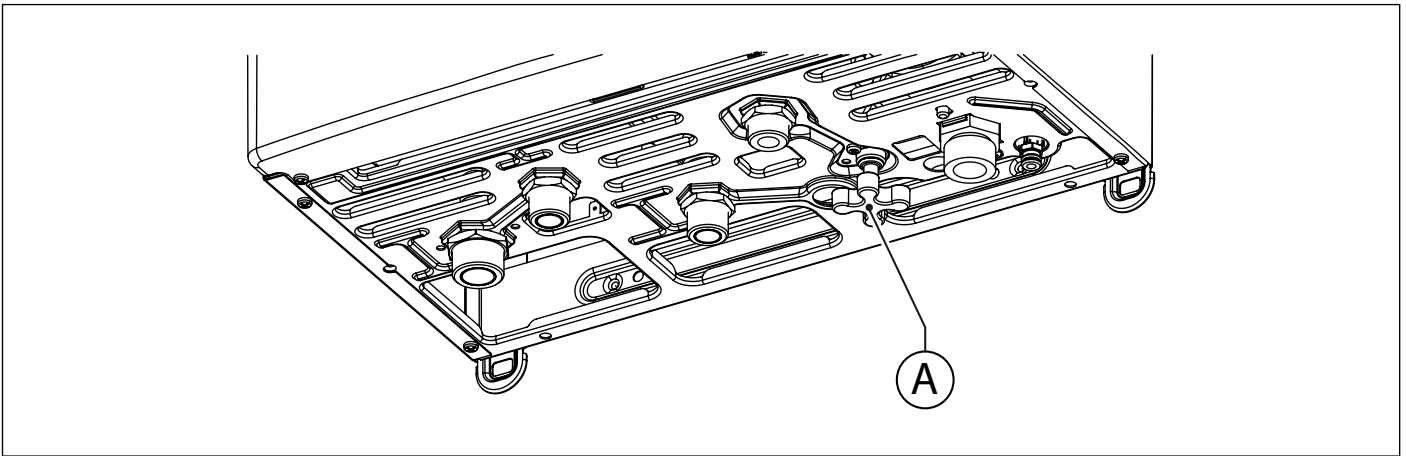


Рис. 2 Кран підживлення

1.4.5 Блокування через пошкодження датчика температури

У разі блокування пальника у зв'язку з неполадками в роботі температурних датчиків на дисплеї з'являться коди:

- **E05** в цьому випадку котел не працює.
- **E06** для датчика контуру ГВП; в цьому випадку котел працює тільки в режимі опалення, а функція виробництва ГВП не активна.
- **E15** для датчика зворотного контуру; в цьому випадку котел продовжує роботу.
- **E23** для датчика температури зовнішнього повітря; в цьому випадку котел працює у звичайному режимі. Погодозалежне регулювання дезактивовано.
- **E44** для датчика кімнатної температури; в цьому випадку котел працює в звичайному режимі. Робота по датчику кімнатної температури анульована.



УВАГА

У всіх цих випадках слід звернутися до сервісного центру або до кваліфікованого фахівця для проведення технічного обслуговування.

1.4.6 Блокування через пошкодження зв'язку з пультом дистанційного керування (опція)

До котла може підключатися пульт дистанційного управління (необов'язковий пристрій).

Якщо Пульт дистанційного керування підключений, але котел не отримує інформацію з нього, котел намагається перевстановити зв'язок з пультом протягом 60 секунд, після чого на дисплеї LCD з'явиться код **E31**.

Котел продовжить свою роботу у відповідності з параметрами, встановленими на панелі управління (мал. 1), ігноруючи установки, виконані на пульті дистанційного керування.



УВАГА

Зверніться за допомогою Сервісної служби для виконання ремонтних та налагоджувальних робіт.

На пульті дистанційного керування можуть відображатися коди блокування, які можуть бути анульовані не більше ніж 3 рази на добу.

Після того, як усі спроби перезапуску вичерпані, на дисплеї виводиться код **E99**.

Для зняття блокування за кодом **E99** відєднайте, та приєднайте знов електроживлення котла.

1.4.7 Блокування через неполадки в роботі вентилятора

Робота вентилятора постійно контролюється платою керування котла, та у випадку появи проблемпальник буде виключено, а на дисплею з'явиться спалахуючий код несправності **E40**.

Такий стан котла може тривати до тих пір, доки параметри роботи вентилятора не повернуться до норми.

Якщо котел не включається слід звернутися в сервісний центр або до кваліфікованого фахівця для проведення технічного обслуговування.

1.5 Регулювання



УВАГА

Технічне обслуговування котла необхідно періодично проводити відповідно до програми техобслуговування, представленої в даній інструкції.

Належне технічне обслуговування котла гарантує його безперебійну роботу, збереження навколишнього середовища і безпеку для людей, тварин і предметів.

Технічне обслуговування котла повинні виконувати тільки кваліфіковані співробітники, у відповідності до місцевих норм та правил.

1.6 Примітки для користувача



УВАГА

Користувач може лише очищати зовнішню обшивку котла за допомогою звичайних чистячих засобів.

Не використовуйте воду!



УВАГА

Користувач має право торкатися тільки до тих деталей котла, для доступу до яких не потрібно використання інструментів та / або спеціальних пристроїв; тому він не має права розбирати корпус і виконувати будь-які операції всередині котла.

Категорично забороняється, в тому числі і кваліфікованому персоналу, вносити зміни в конструкцію котла.

Компанія-виробник знімає із себе будь-яку відповідальність за травмування людей, тварин або пошкодження майна у разі недотримання вище зазначених інструкцій.

2. Технічні характеристики і габарити

2.1 Технічні характеристики

Цей котел оснащений пальником повного попереднього змішування, та виробляється у наступних модифікаціях:

- **КС** конденсаційний котел з закритою камерою згоряння та примусовою тягою для роботи в системі опалення та гарячого водопостачання;

Компанія випускає котли такої потужності:

- **КС 24**: з номінальною тепловою потужністю 20,0 кВт

Всі моделі оснащені електронним запальником і датчиком іонізаційного контролю наявності полум'я.

Котли відповідають всім чинним Директивам або Технічним регламентам у країнах призначення, які вказані на заводській таблиці технічних даних.

Монтаж в будь-якій іншій країні може бути джерелом небезпеки для людей, тварин і матеріальних цінностей.

Нижче вказані основні технічні характеристики котлів.

2.1.1 Характеристики конструкції

- Панель керування з рівнем електрозахисту IPX4D.
- Вбудована електронна плата керування з функціями безпеки та модуляції полум'я.
- Електронний розпал з вбудованим трансформатором розпалу та контролю полум'я по струму іонізації.
- Пальник з нержавіючої сталі з повним попереднім змішуванням
- Монотермальний високоефективний теплообмінник з нержавіючої сталі.
- Подвійний газовий клапан з постійним співвідношенням повітря/газ
- Вентилятор зі змінною частотою обертів та контролем параметрів роботи.
- Високоефективний циркуляційний насос з вбудованим розповітрявачем.
- Реле мінімального тиску.
- Датчик температури опалення на лінії подачі.
- Датчик температури гарячої води.
- Термостат безпеки.
- Термостат димових газів на димоході.
- Реле тиску повітря.
- Вбудований автоматичний байпас
- Розширювальний бак на 9 літрів.
- Кран підживлення системи опалення.
- Зливний кран.
- Теплообмінник гарячої води з нержавіючої сталі.
- 3-ходовий клапан з електроприводом.
- Реле протоку холодної води.
- Обмежувач потоку налаштований на витрату 10 л/хв

2.1.2 Інтерфейс користувача

- Рідкокристалічний дисплей для відображення режимів роботи і стану котла: OFF, ЛІТО, ЗИМА, ТІЛЬКИ ОПАЛЕННЯ
- Регулювання температури води в контурі опалення: 20-78°C (стандартний діапазон) та 20-45°C (скорочений діапазон).
- Регулювання температури гарячої води: 35-57 °C .
- Манометр системи опалення.

2.1.3 Експлуатаційні характеристики

- Електронна модуляція полум'я в режимі опалення з затримкою виходу на повну потужність (60 секунд, можливе налаштування).
- Електронна модуляція полум'я в режимі ГВП.
- Пріоритет функції гарячого водопостачання.
- Функція захисту від замерзання подачі: ON при 5 °С; OFF при 30 °С чи після 15 роботи якщо т-ра > 5 °С.
- Функція захисту від замерзання контуру ГВП: ON при 5°С; OFF при 10°С, або на протязі 15 хв. роботи, якщо температура контуру ГВП > 5 °С.
- Функція сажотрус протягом: 15 хвилин
- Можливість регулювання максимальної теплової потужності в режимі опалення.
- Можливість регулювання м'якого розпалу.
- Вибір діапазону роботи контуру опалення: стандартний або скорочений
- Функція м'якого розпалу.
- Затримка між циклами розпалу (можливе налаштування, 240 секунд заводське значення).
- Функція пост-циркуляції насосу в режимі опалення, захист від замерзання, сажотрус: 30 секунд (можливо змінити)
- Функція пост-циркуляції насосу в режимі ГВП: 30 секунд
- Функція пост-циркуляції при температурі в контурі опалення >78 °С : 30 секунд.
- Функція пост-вентиляції після роботи: 10 секунд (настроюється).
- Функція пост-вентиляції при температурі в контурі опалення > 95 °С.
- Функція захисту від блокування насосу та 3-ходового клапану: робота на протязі 30 с після 24 год простою.
- Функція захисту від гідродару: резулюється в межах від 0 до 3 секунд за допомогою параметру **P15**.
- Можливість підключення кімнатного термостату (додаткова).
- Можлива робота з датчиком температури зовнішнього повітря (додатковий пристрій, постачається виробником).
- Можливість підключення кімнатного датчика (опція, що постачається виробником).
- Можливе підключення пульта дистанційного керування OpenTherm (додатковий пристрій, постачається виробником).

2.2 Габарити

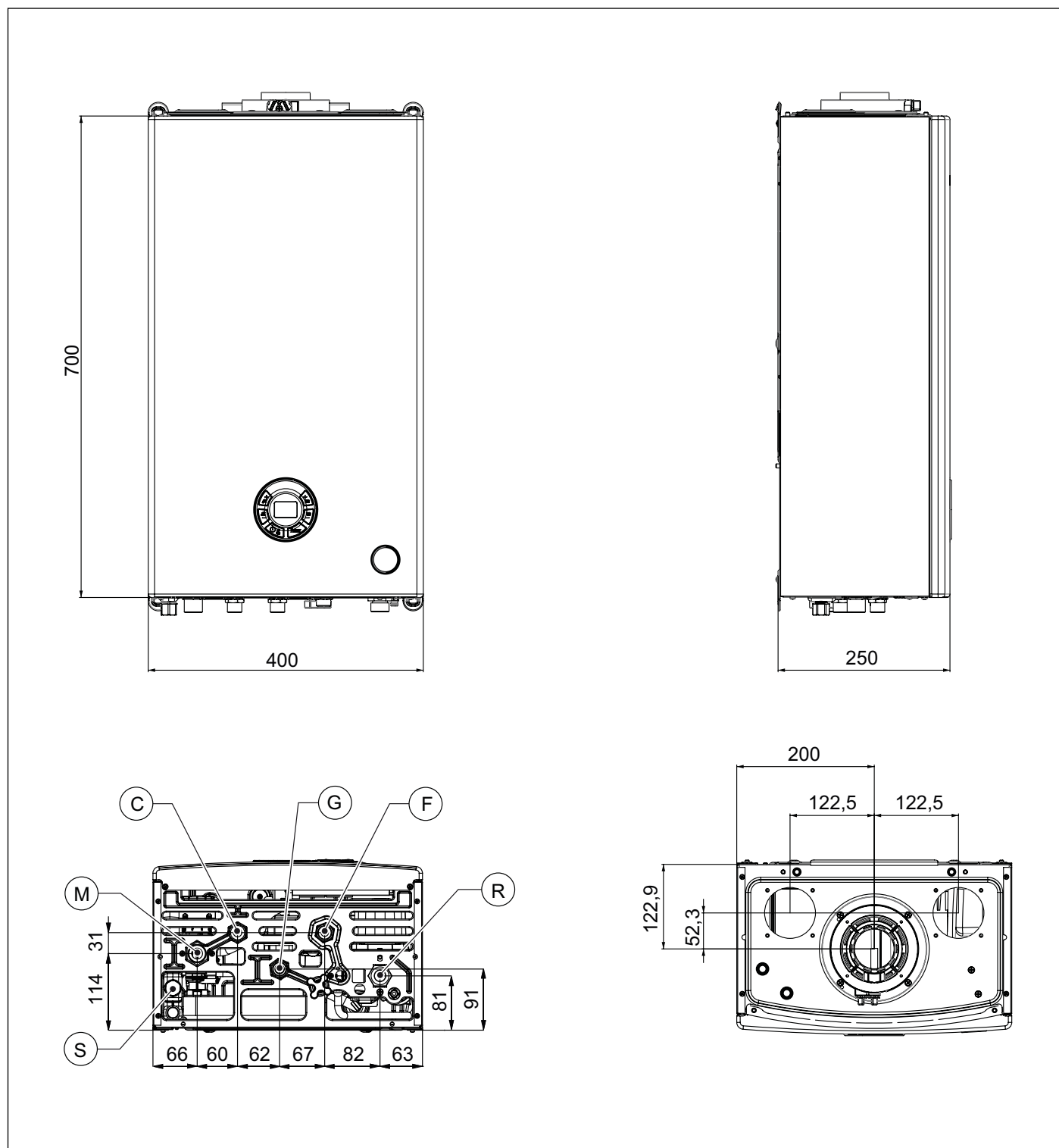


Рис. 3 Габарити

- S Інспекційна пробка сифону конденсату
- M Подаюча лінія системи опалення (3/4")
- C Вихід гарячої води (1/2")
- G Вхід газу (1/2")
- F Вхід холодної води (1/2")
- R Повернення з системи опалення (3/4")

2.3 Схеми гідравлічних підключень

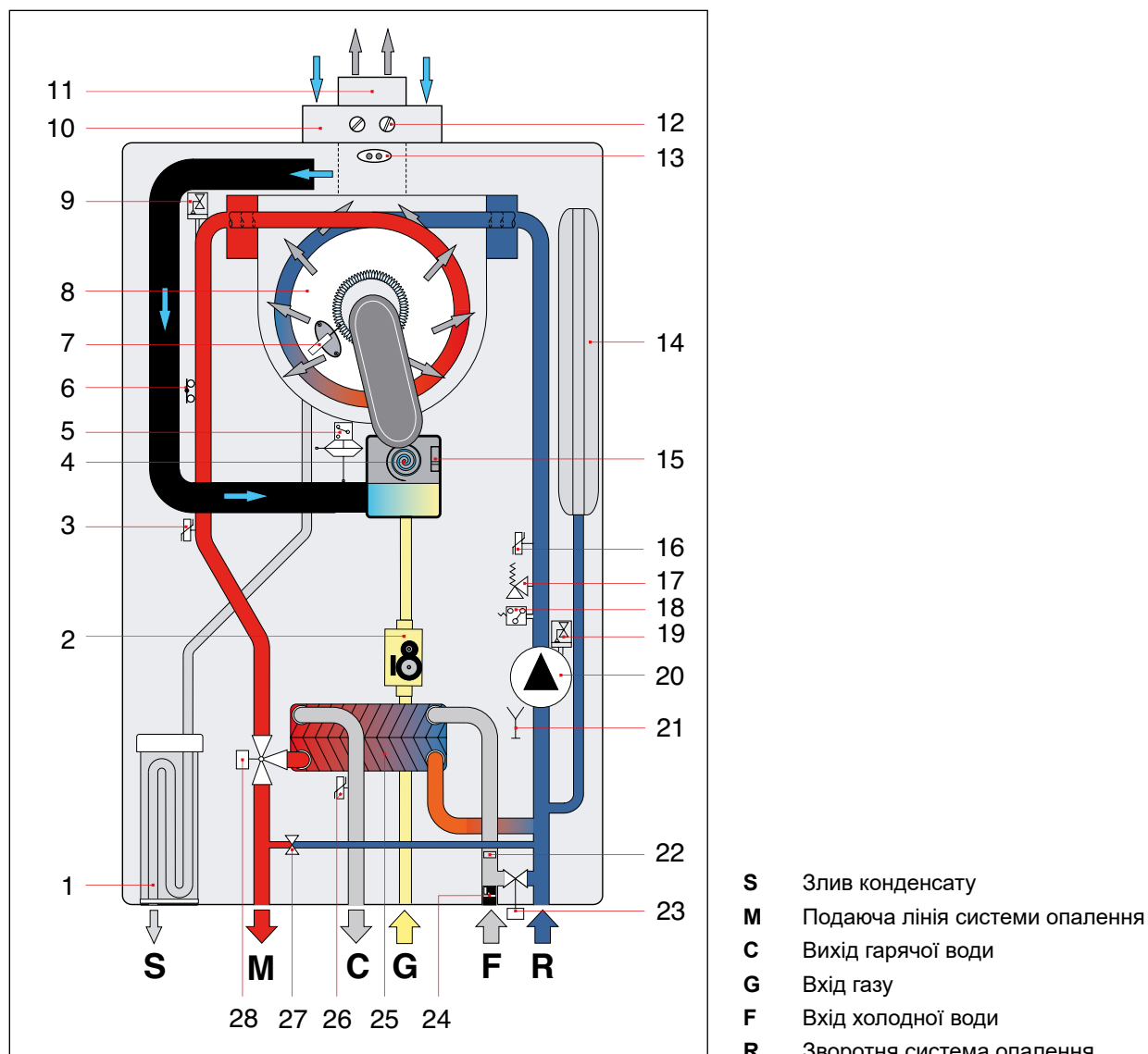


Рис. 4 Схеми гідравлічних підключень

- | | |
|---|--|
| 1. Сифон конденсату | 15. Датчик контролю вентилятора |
| 2. Газовий клапан з модуляцією | 16. Датчик температури контуру опалення на зворотній лінії |
| 3. Датчик температури контуру опалення | 17. Клапан безпеки 3 бар |
| 4. Модулюємий вентилятор | 18. Прессостат мінімального тиску |
| 5. Реле тиску повітря | 19. Повітряний клапан |
| 6. Термостат безпеки на лінії подачі | 20. Насос |
| 7. Електрод розпалу/контролю | 21. Зливний кран |
| 8. Первинний конденсаційний теплообмінник | 22. Обмежувач витрати гарячої води |
| 9. Повітряний клапан | 23. Кран підживлення |
| 10. Труба забору повітря | 24. Реле протоку холодної води з фільтром |
| 11. Труба відводу димових газів | 25. Пластинчатий вторинний теплообмінник |
| 12. Пробовідбірник | 26. Датчик температури гарячої води |
| 13. Термостат димових газів на димоході | 27. Автоматичний байпас |
| 14. Розширювальний бак | 28. 3-ходовий клапан з електроприводом |

2.4 Робочі характеристики

Тиск на пальнику, вказаний в наведеній нижче таблиці, повинен замірятися після 3-х хвилин роботи котла

Категорія газу: II2H3P

Палива	Тиск газу в системі газорозподілення [мбар]	Діаметр діафрагми [мм]	Значення CO ₂ димових газів P _{max} ⁽¹⁾ [%]	Значення CO ₂ димових газів P _{min} [%]
Природний газ G20	13	5,7	9,0 ± 0,3	9,3 ± 0,3
Природний газ G20	20	5,7	9,0 ± 0,3	9,3 ± 0,3
Пропан G31	37	4,3	10,0 ± 0,3	10,0 ± 0,3

Таб. 1 Дані налаштування

(1) Максимальна теплова потужність в режимі приготування гарячої води

2.5 Загальні характеристики

Опис	одиниці виміру	КС 24
Номинальна теплова потужність в режимі опалення	кВт	20,0
Мінімальна теплова потужність	кВт	5,0
Максимальна корисна потужність в режимі опалення (60/80°C)	кВт	19,4
Мінімальна корисна потужність в режимі опалення (60-80°C)	кВт	4,8
Максимальна корисна потужність в режимі опалення (30/50°C)	кВт	21,2
Мінімальна корисна потужність в режимі опалення (30-50°C)	кВт	5,4
Мінімальний тиск в системі опалення	бар	0,5
Максимальний тиск в системі опалення	бар	3,0
Максимальна теплова потужність в режимі приготування гарячої води	кВт	24,0
Мінімальна теплова потужність в режимі приготування гарячої води	кВт	5,0
Максимальна корисна потужність в режимі ГВП	кВт	23,3
Мінімальна корисна потужність в режимі ГВП	кВт	4,7
Мінімальний тиск в системі гарячого водопостачання	бар	0,5
Максимальний тиск в системі гарячого водопостачання	бар	6,0
Витрата ГВП (Δt = 30 °C)	л/хв	12,0
Електроживлення - напруга/частота	В - Гц	230 -50
Плавкий запобіжник	А	3,15
Максимальне енергоспоживання	Вт	104
Потужність насосу	Вт	43
Ступінь електрозахисту	IP	X4D
Вага нето	кг	27,5
Витрата метану при макс. споживчій потужності в режимі опалення (Дані при 15 °C - 1013 мбар)	м3/год	2,12
Споживання пропану на максимальній потужності в режимі опалення.	кг/год	1,55
Максимальна робоча темп. контуру опалення	°C	83
Максимальна робоча темп. контуру ГВП	°C	62
Загальна ємність розширювального бака	л	9
Максимальна ємність системи опалення	л	100

Таб. 2 Загальні технічні характеристики

Опис	оди- ниці виміру	Pmax	Pmin	На 30% від номінальної потужності
Втрати тепла на корпусі при працюючому пальнику	%	0,16	1,65	-
Втрати тепла через кожух при непрацюючому пальнику	%	0,38		
Втрати тепла через димохід при працюючому пальнику	%	2,79	2,10	-
Максимальна витрата димових газів	г/с	11,0	2,2	-
T дим.- T пов.	°C	73,3	58,1	-
Тепловий ККД (80-60°C)	%	97,1	96,3	-
ККД при (50-30°C)	%	106,1	107,1	-
ККД при 30% потужності	%	-	-	108,1
Клас по вмісту викидів NOx	-	6		

Таб. 3 Дані згоряння

Додаткові характеристики (EN 15502-1)	одиниці виміру	Цифра
Максимальна робоча температура продуктів згоряння	°C	110
Температура перегрівання продуктів згоряння	°C	120
Тип монтажу С63 - Максимальна температура повітря на повітрозабірники	°C	40
Тип монтажу С63 - Максимальна рециркуляція димових газів в терміналі	%	10

Таб. 4 Додаткові характеристики

2.6 Таблиця технічних параметрів відповідно до Технічного регламенту щодо вимог до екодизайну для обігрівачів приміщень та комбінованих обігрівачів № 1184 від 27 грудня 2019 року

Модель (моделі): LEO			КС 24
Конденсаційний котел			так
Низькотемпературний (**) котел			так
V ₁₁ Котел			ні
Когенераційний обігрівач приміщень			ні
Якщо так, обладнаний додатковим обігрівачем			-
Комбінований обігрівач			так
Параметр	Символ	Одиниця	Значення
Номинальна теплова потужність	P _{rated}	кВт	19
Корисна теплова потужність за номінальної теплопотужності і високотемпературного режиму (*)	P ₄	кВт	19,4
Корисна теплова потужність за 30% від номінальної теплопотужності і низькотемпературного режиму (**)	P ₁	кВт	6,5
Сезонна енергоефективність обігріву	η _s	%	92
Корисна потужність за номінальної теплопотужності і високотемпературного режиму (*)	η ₄	%	87,4
Корисна потужність за 30% від номінальної теплопотужності і низькотемпературного режиму (**)	η ₁	%	97,3
Споживання електроенергії для власних потреб за повного навантаження	e _{lmax}	кВт	0,036
Споживання електроенергії для власних потреб за часткового навантаження	e _{lmin}	кВт	0,013
Споживання електроенергії для власних потреб в режимі «очікування»	P _{sb}	кВт	0,003
Втрата тепла в режимі «очікування»	P _{stby}	кВт	0,076
Споживання енергії запальником	P _{ign}	кВт	0,000
Викиди оксидів азоту	NO _x	мг/кВт·год	39
Заявлений профіль навантаження			XL
Добове споживання електроенергії	Q _{elec}	кВт·год	0,138
Енергоефективність нагрівання води	η _{wh}	%	84
Добове споживання палива	Q _{fuel}	кВт·год	22,314
Контакти: FONDITAL S.p.A. - Via Cerreto, 40 I-25079 VOBARNO (Brescia) Italia - Італія			
(*) Високотемпературний режим означає температуру на вході обігрівача 60°C і температуру на виході обігрівача 80°C.			
(**) Низька температура – температура на вході 30°C для конденсаційних котлів, 37°C для низькотемпературних котлів і 50°C для решти обігрівачів.			

Таб. 5 Технічних параметрів відповідно до Технічного регламенту щодо вимог до екодизайну для обігрівачів приміщень та комбінованих обігрівачів № 1184 від 27 грудня 2019 року

2.7 Технічні параметри відповідно до Технічного регламенту енергетичного маркування обігрівачів приміщень, комбінованих обігрівачів, комплектів з обігрівача приміщень, регулятора температури і сонячної установки та комплектів з комбінованого обігрівача, регулятора температури і сонячної установки № 646 від 07 жовтня 2020 року

Постачальника:			NOVA FLORIDA
Модель (моделі): LEO			КС 24
Параметр	Символ	Одиниця	Значення
Заявлений профіль навантаження			XL
Клас сезонної енергоефективності обігріву приміщення			A
Клас енергоефективності нагрівання води			A
Номинальна теплова потужність	P _{rated}	кВт	19
Річний обсяг енергоспоживання для обігріву приміщення	Q _{HE}	ГДж	61
Річне споживання палива для нагрівання води	AFC	ГДж	17
Річне споживання електроенергії для нагрівання води	AEC	кВт·год	30
Сезонна енергоефективність обігріву	η _s	%	92
Енергоефективність нагрівання води	η _{wh}	%	84
Рівень звукової потужності в приміщенні	L _{WA}	дБ	51

Таб. 6 Технічні параметри відповідно до Технічного регламенту енергетичного маркування обігрівачів приміщень, комбінованих обігрівачів, комплектів з обігрівача приміщень, регулятора температури і сонячної установки та комплектів з комбінованого обігрівача, регулятора температури і сонячної установки № 646 від 07 жовтня 2020 року

Цей посібник містить важливі інструкції з техніки безпеки, яких необхідно дотримуватися під час складання, встановлення та технічного обслуговування пристрою.

3. Інструкції для монтажника



УВАГА

Інформація, наведена в цьому розділі інструкції, призначена для кваліфікованого персоналу.
Користувач не має права на виконання цих дій.

3.1 Правила монтажу

Даний котел повинен бути встановлений відповідно до чинних норм і стандартів країни, де здійснюватиметься установа, які повністю наведено в даній інструкції.

Тип споживаємого газу та технічні дані викладені в основних характеристиках, що наведені раніше.



НЕБЕЗПЕКА

Для установки і обслуговування необхідно користуватися тільки допоміжними приладами і запасними частинами, які постачає виробник.

У разі використання додаткових приладів і запасних частин інших виробників, безперебійна робота котла не гарантується.

3.1.1 Пакувальні матеріали

Котел поставляється упакованим в міцну картонну коробку.

Крім цього слід перевірити, що пристрій знаходиться в цілісності і не було пошкоджено під час транспортування і навантаження-розвантаження; забороняється встановлювати пристрій з явними слідами пошкоджень і дефектів.

Пакувальні матеріали піддаються повній утилізації: збирайте їх у відповідних зонах для роздільного збору відходів.

Не давайте упаковку дітям, так як за своєю природою, вона може бути джерелом небезпеки.

Компанія-виробник знімає із себе будь-яку відповідальність за травмування людей, тварин або пошкодження майна у разі недотримання вище зазначених інструкцій.

В упаковці є пластиковий пакет, в якому знаходяться:

- » ця інструкція по монтажу, використання та техобслуговуванню котла;
- » монтажний паперовий шаблон для настінного котла (див. Рис. 5 Паперовий шаблон.);
- » 2 гвинти з дюбелями для настінного монтажу котла;
- » металева планка для кріплення котла на стіні.

3.2 Оберіть місце монтажу котла

При виборі місця монтажу котла необхідно враховувати наступне:

- що зазначені в параграфі *Система забору повітря та викиду продуктів згоряння* на сторінці 29 та їх підрозділів.
- переконайтеся в тому, що стіна відповідає необхідним вимогам і не встановлювати котел на слабких внутрішніх стінах.
- не встановлюйте котли над приладами, які при роботі можуть якимось чином порушити роботу котла (кухонні плити, при роботі яких утворюються жирні пари, пральні машини тощо).
- не встановлюйте котли в приміщеннях з корозійним середовищем, або з високим вмістом пилу, таких як парикмахерські, пральні та подібні оскілки в таких приміщеннях яких термін експлуатації деталей котла значно скорочується.
- для захисту теплообмінників уникайте розташування отворів для надходження повітря в приміщеннях або місцях з агресивною чи дуже запиленою атмосферою.

3.3 Розташування котла

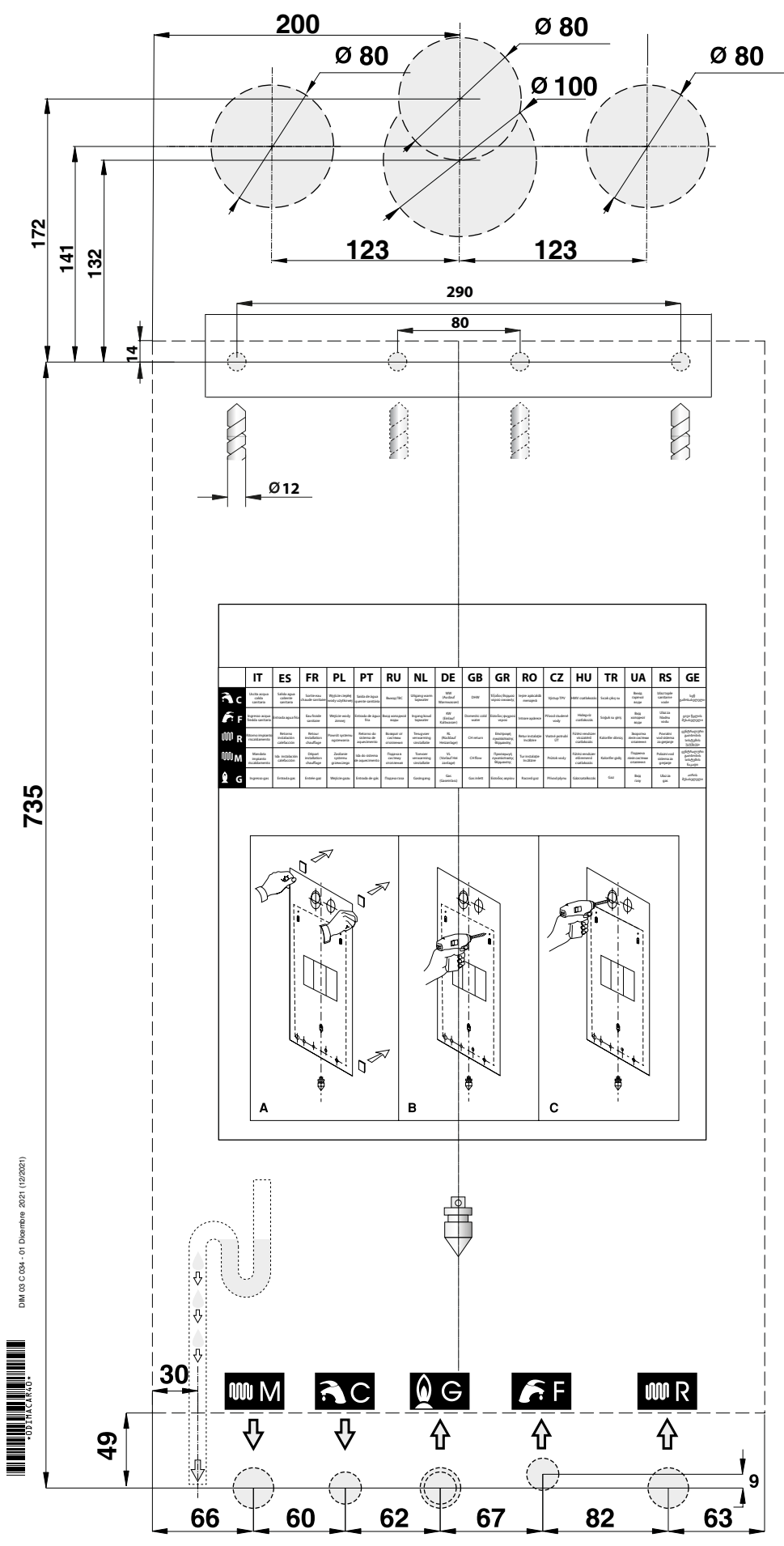
Кожний котел забезпечений спеціальним паперовим шаблоном, що знаходиться в упаковці (див. Рис. 5 Паперовий шаблон.). Кожен котел забезпечений спеціальним паперовим шаблоном, що знаходиться в упаковці (рис. 8), який дозволяє підготувати труби для підключення до системи опалення, до лінії води санітарного призначення, до газової магістралі і труби подачі повітря та відводу димових газів в момент їх розведення, тобто до початку установки котла на вибране місце.

Цей шаблон виготовлений з міцного паперового листа, який, за допомогою рівня, кріпиться на стіну, призначену для установки котла.

На шаблоні є всі вказівки, необхідні для просвердлення отворів для кріплення котла до стіни двома болтами з еластичними дюбелями.

У нижній частині шаблону можна знайти точні місця, в яких буде виконано з'єднання труб подачі газу, подачі холодної води, вихід гарячої води, подачі в систему опалення і повернення з системи опалення.

У верхній частині шаблону вказано точне місце, куди будуть виходити труби подачі повітря та відводу димових газів.



735

DM 03 C 034 - 01 Октябрь 2021 (12/2021)



Рис. 5 Паперовий шаблон.

3.4 Мінімальні монтажні відстані

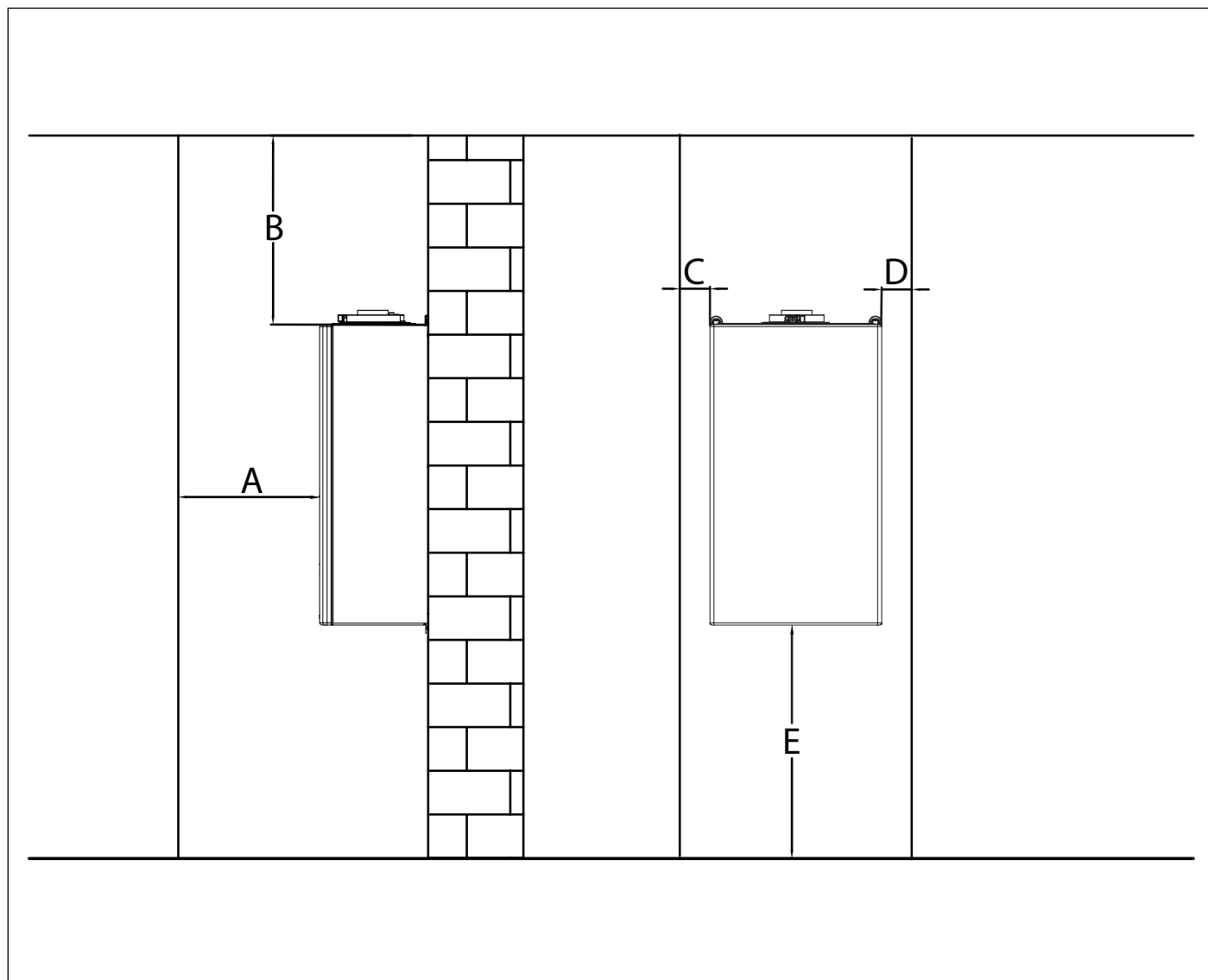


Рис. 6 Мінімальні монтажні відстані

Позначення	Мінімальна відстань [мм]
A	450
B	350
C	50
D	50
E	350

3.5 Монтаж котла



НЕБЕЗПЕКА

Перед підключенням котла до опалювальної системи і по лінії ГВП слід ретельно очистити труби.

Перед введенням до експлуатації НОВОЇ системи опалення необхідно виконати очищення системи опалення від залишків зварки, металевих часток, олії та технологічних мастил, що можуть пошкодити котел або призвести до інших неполадок.

Перед введенням до експлуатації МОДЕРНІЗОВАНОЇ системи (підключені додаткові радіатори, замінено котел та ін.) необхідно виконати очищення системи опалення від будь-яких залишків і бруду.

Для очищення системи використовуйте тільки стандартні засоби очищення, які не містять кислот і знаходяться у вільному продажу.

Не використовуйте розчинники, оскільки вони можуть пошкодити деталі котла.

Також в кожен систему опалення (нову або модифіковану) при заповненні її водою, слід додавати спеціальні концентровані речовини, що захищають систему опалення з різних матеріалів від корозії за рахунок утворення стійкої плівки на внутрішніх металевих поверхнях.

Компанія-виробник знімає із себе будь-яку відповідальність за травмування людей, тварин або пошкодження майна у разі недотримання вище зазначених інструкцій.



НЕБЕЗПЕКА

Для всіх типів котлів необхідно встановлювати на вході в котел зворотній полінії демонтуючий та контролюємий Y-подібний фільтр з діаметром отворів не більш $\varnothing 0,4$ мм.

Монтаж котла здійснюється наступним чином:

- Закріпіть шаблон на стіні.
- Виконайте в стіні два отвору $\varnothing 12$ мм для дюбелів, вставити та закріпити в стіні дюбелі та вкрутити гвинти (позначаються у комплекті).
- Зробіть в стіні, якщо це необхідно, отвори для проходу труб забору повітря та викиду продуктів згорання;
- Розташуйте фітинги для подальшого монтажу по нижній частині шаблону:
 - » з'єднання труб подачі газу **G**;
 - » вхід холодної води **F**;
 - » Лінії подачі гарячої води **C**;
 - » Подаючої лінії системи опалення **M**;
 - » Зворотня лінія системи опалення **R**.
- Приготувати підключення для зливу конденсату та запобіжного клапану 3 бар.
- Навісити котел на попередньо вкручені у дюбелі гвинти.
- Підключити котел до труб (див. *Гідравлічні підключення* на сторінці 38).
- Підключити котел до трубопроводу зливу з запобіжного клапану 3 бар.
- Підключити котел до системи зливу конденсату.
- Підключити котел до труб подачі повітря /димовідводу (див. *Система забору повітря та викиду продуктів згорання* на сторінці 29).
- підвести електроживлення та приєднати кімнатний термостат (якщо передбачено його використання) або інші додаткові прилади (дивіться відповідні розділи).

3.6 Вентиляція приміщення

Котел з закритою камерою згорання має герметичну камеру відносно приміщення в якому він встановлюється, тому немає жорстких вимог до повітрязабірних отворів та об'єму приміщень в якому він повинен бути встановлений.



НЕБЕЗПЕКА

котел обов'язково повинен бути встановлений у приміщенні, що відповідає вимогам чинних норм та стандартів, які повністю наведено в даній інструкції.

3.7 Система забору повітря та викиду продуктів згоряння

Що стосується димовідвідних терміналів водонагрівача необхідно дотримуватися відстаней, які прописані чинними нормами і стандартами країни, де здійснюватиметься установлення, як такими, що повністю наведені в даній інструкції.



НЕБЕЗПЕКА

Для газоповітряного тракту необхідно використовувати спеціальні труби, стійкі до впливу кислого конденсату, які постачає виробник для конденсаційних котлів



НЕБЕЗПЕКА

При наявності отворів у стінах з розгалуженим або коаксіальним повітрязабірником та газовідвідними каналами, завжди потрібно ущільнювати всі простори між трубами та стінами.

Якщо стіни зроблено з горючого матеріалу, застосуйте вогнестійкий ізоляційний матеріал навколо труби для відводу димових газів.



НЕБЕЗПЕКА

Для котлів з розгалуженим повітрязабірником та каналами для відводу димових газів, при наявності отворів крізь стіни з горючого матеріалу, застосуйте вогнестійкий ізоляційний матеріал навколо труби для відводу димових газів.



НЕБЕЗПЕКА

На котлі встановлено пристрій для контролю за безпечною евакуацією продуктів згоряння.

Суворо забороняється втручатися в роботу або відключати цей пристрій безпеки.

У разі неполадок в системі подачі повітря і димовідводу пристрій безпеки припинить подачу газу, а на РК-дисплеї з'являється код E03.

У цьому випадку працівники сервісного центру або інший кваліфікований персонал повинен негайно перевірити пристрій безпеки котла та труби забору повітря/викиду продуктів згоряння.

У випадку повторних блокувань котла працівники сервісного центру або інший кваліфікований персонал повинен негайно перевірити пристрій безпеки котла та труби забору повітря/викиду продуктів згоряння.

Після кожного втручання в конструкцію систем безпеки котла чи системи забору повітря/викиду димових газів, необхідно перевіряти адекватність роботи котла.

Для забезпечення коректної роботи котла необхідно використовувати тільки фірмові, компоненти системи подачі повітря/димовідводу, що поставляються виробником.

Перезапуск пристрою, що контролює евакуацію продуктів згоряння, виконується виключно кнопкою "Reset".

3.7.1 Установка набору стартера

Див. Рис. 7 Установка розгалуженого набору і Рис. 8 Установка коаксіального набору.



НЕБЕЗПЕКА

Під час роботи котла не повинно бути ніяких витоків газу або побічних продуктів через ущільнювачі.

Розгалужений набір (опція)

Очистіть дах котла від пилу та іншого сміття, що утворюється під час проведення будівельних робіт.

Закріпіть клейку прокладку під фланцевим з'єднанням для системи відводу димових газів (А). Ця прокладка повинна повністю приклеїтись по всій поверхні.

Закріпіть фланцеве з'єднання для системи відводу димових газів (А) на даху котла в потрібному отворі за допомогою гвинтів, що додаються. Прокладка повинна повністю приклеїтись до поверхні даху.

Зняти одну з двох пробок (С), що закривають отвори димоходу в верхній частині котла. Очистити поверхню від можливих залишків прокладки.

Закріпіть клейку прокладку під фланцевим з'єднанням для системи повітрязабірника (В). Ця прокладка повинна повністю приклеїтись по всій поверхні.

Закріпіть фланцеве з'єднання для системи повітрязабірника (В) на даху котла в потрібному отворі за допомогою гвинтів, що додаються. Прокладка повинна повністю приклеїтись до поверхні даху.

Коаксіальний набір (опція)

Очистіть дах котла від пилу та іншого сміття, що утворюється під час проведення будівельних робіт.

Закріпіть клейку прокладку під фланцевим коаксіальним з'єднанням (D). Ця прокладка повинна повністю приклеїтись по всій поверхні.

Закріпіть фланцеве коаксіальне з'єднання (D) до придатного отвору на даху котла за допомогою гвинтів, що додаються. Прокладка повинна повністю приклеїтись до поверхні даху.

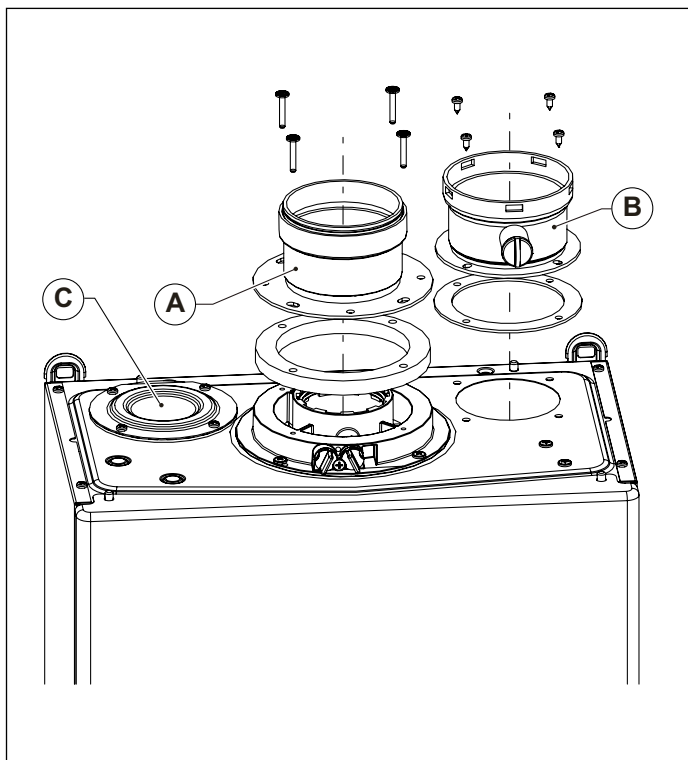


Рис. 7 Установка розгалуженого набору

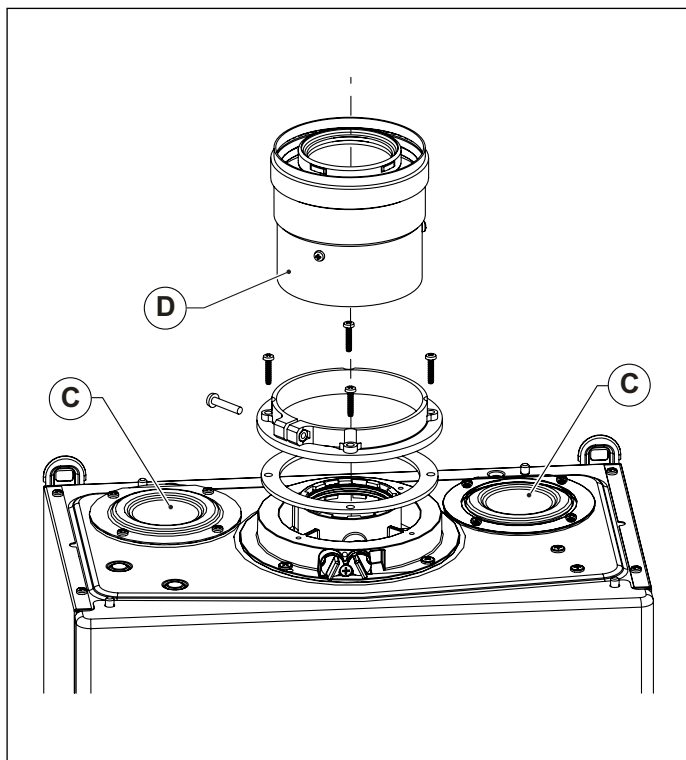


Рис. 8 Установка коаксіального набору

3.7.2 Установка труби й терміналу



НЕБЕЗПЕКА

Труби димовідведення повинні встановлюватися з нахилом в сторону котла, з метою забезпечення повернення конденсату в теплообмінник, що має спеціальну, призначену для цього структуру.

При відсутності такої можливості, необхідно встановлювати в місцях накопичування конденсату спеціальні пристрої за допомогою яких конденсат буде відводитися в систему збирання.

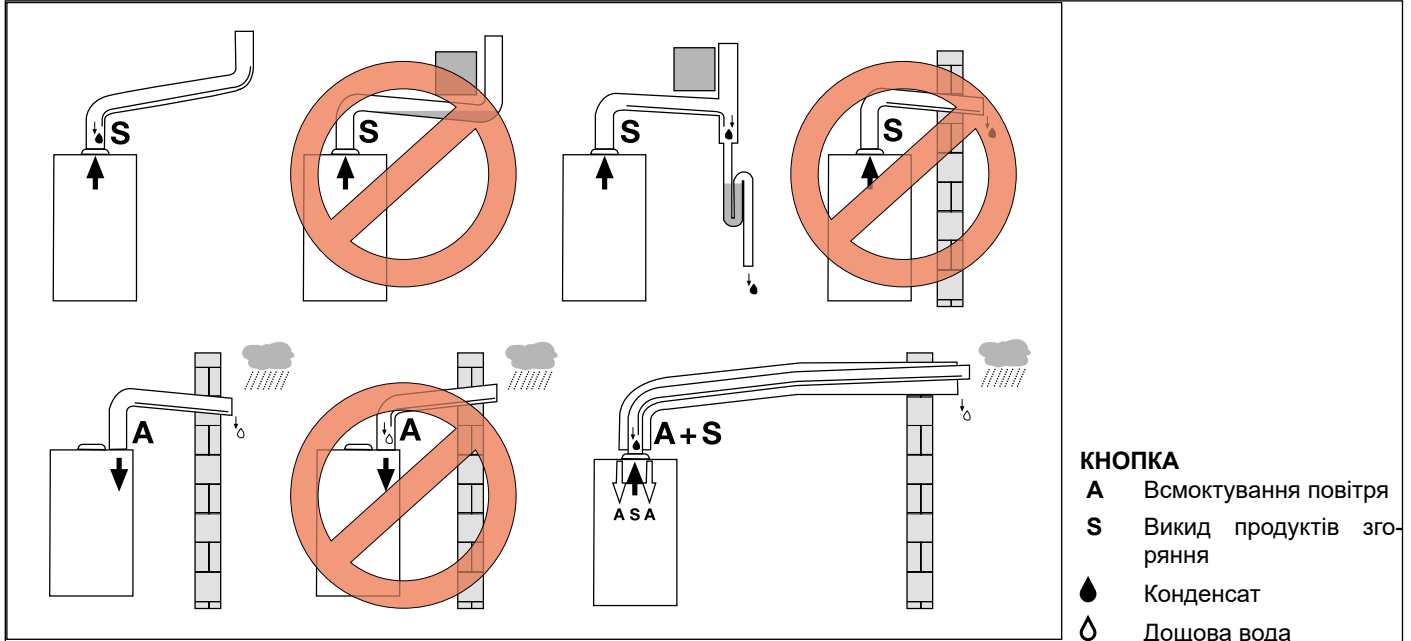


Рис. 9 Приклади монтажу

Для установки труб, колін, терміналів та іншого приладдя для повітрязабірника й відводу димових газів виконайте наступні дії: (дивись Рис. 10 Установка труб):

- очистіть поверхні й прокладки компонентів, щоб видалити з них пил та сміття;
- нанесіть тонкий шар мастильного матеріалу на прокладку;
- вставте компоненти з невеликим поворотом, натискаючи на пробку до її упору.



НЕБЕЗПЕКА

Під час роботи котла не повинно бути ніяких витоків газу або побічних продуктів через ущільнювачі.

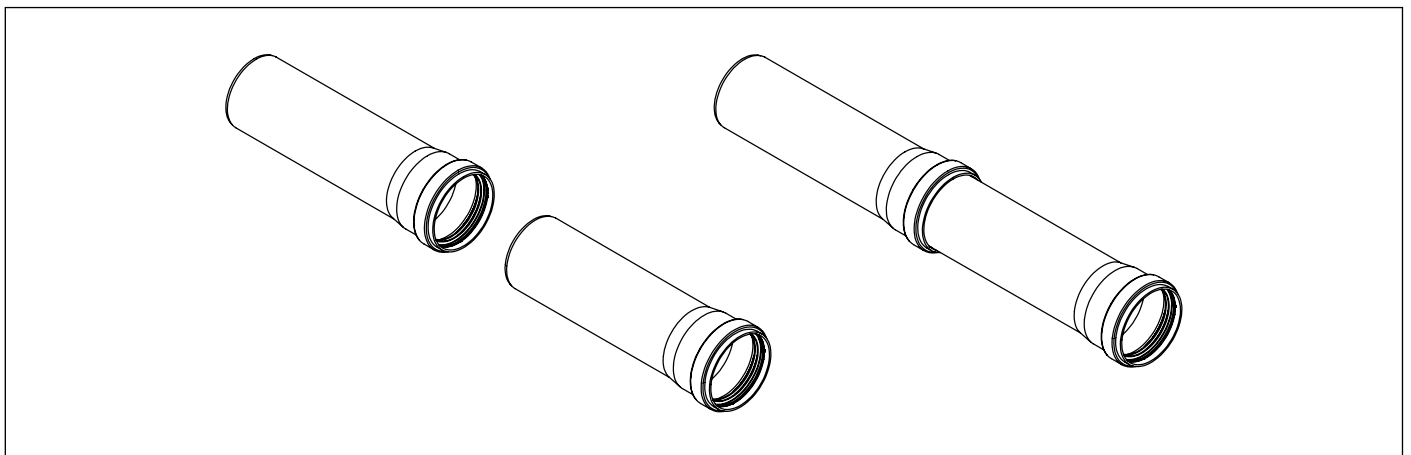


Рис. 10 Установка труб

Настінні термінали

Кінцеві частини терміналів повітрязабірника й відводу димових газів, як розгалужені, так і коаксіальні, мають канавку (А) для закріплення зовнішнього комірця (дивись Рис. 11 Настінна установка терміналу).

Вставте зовнішній комірець в термінал, так щоб він зайшов у канавку.

Вставте термінал ззовні, так щоб зовнішній комірець приклеївся до стіни. Термінал має виступати за межі стіни внаслідок примусового просування комірця.

Вставте внутрішній комірець зсередини, поки він не приклеїться до стіни.

Жодні труби коліна, чи інші компоненти не можна вставляти в місці отвору крізь стіну.

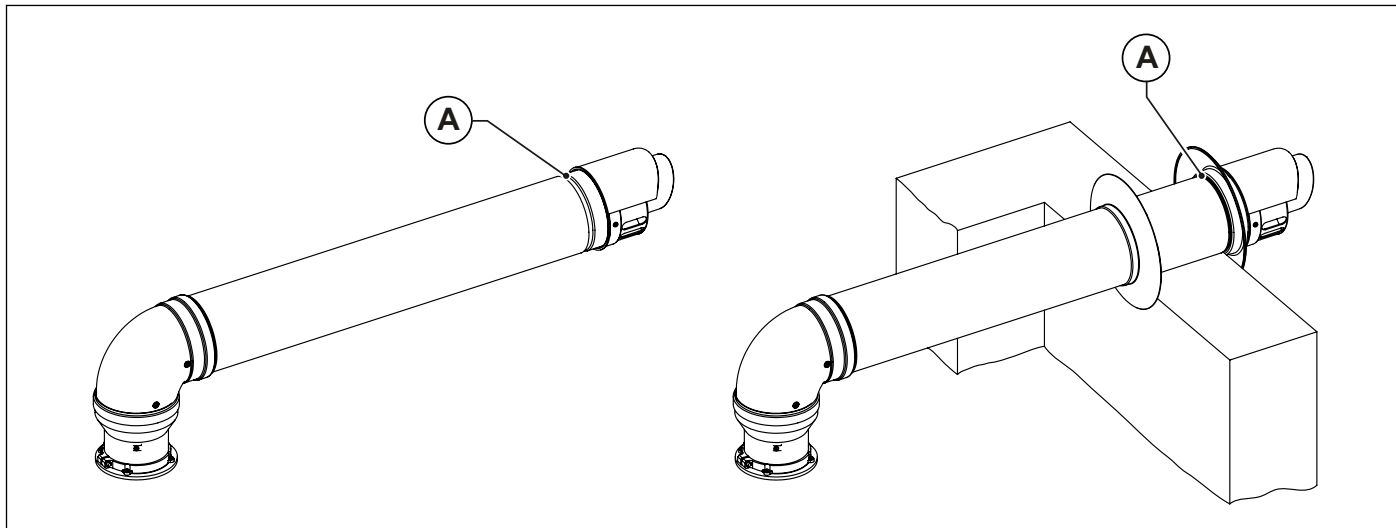


Рис. 11 Настінна установка терміналу

Черепиця для двосхилих дахів

Черепицю для двосхилих дахів можна використовувати на дахах із нахилом від 18 до 44° (дивись Рис. 12 Черепиця для двосхилих дахів).

Зніміть покрівельні елементи (черепицю, гребінну черепицю, тощо) в області даху, де буде покладена черепиця для двосхилих дахів.

Розмістіть черепицю на даху.

Розміщувати покрівельні елементи (черепицю, гребінну черепицю, тощо) потрібно таким чином, щоб дощова вода переливалася через них.

Установіть ковпак (А) на черепицю. Ковпак може бути закріплений у двох положеннях, відповідно до нахилу даху.

Вставте трубу димоходу зверху скрізь черепицю.

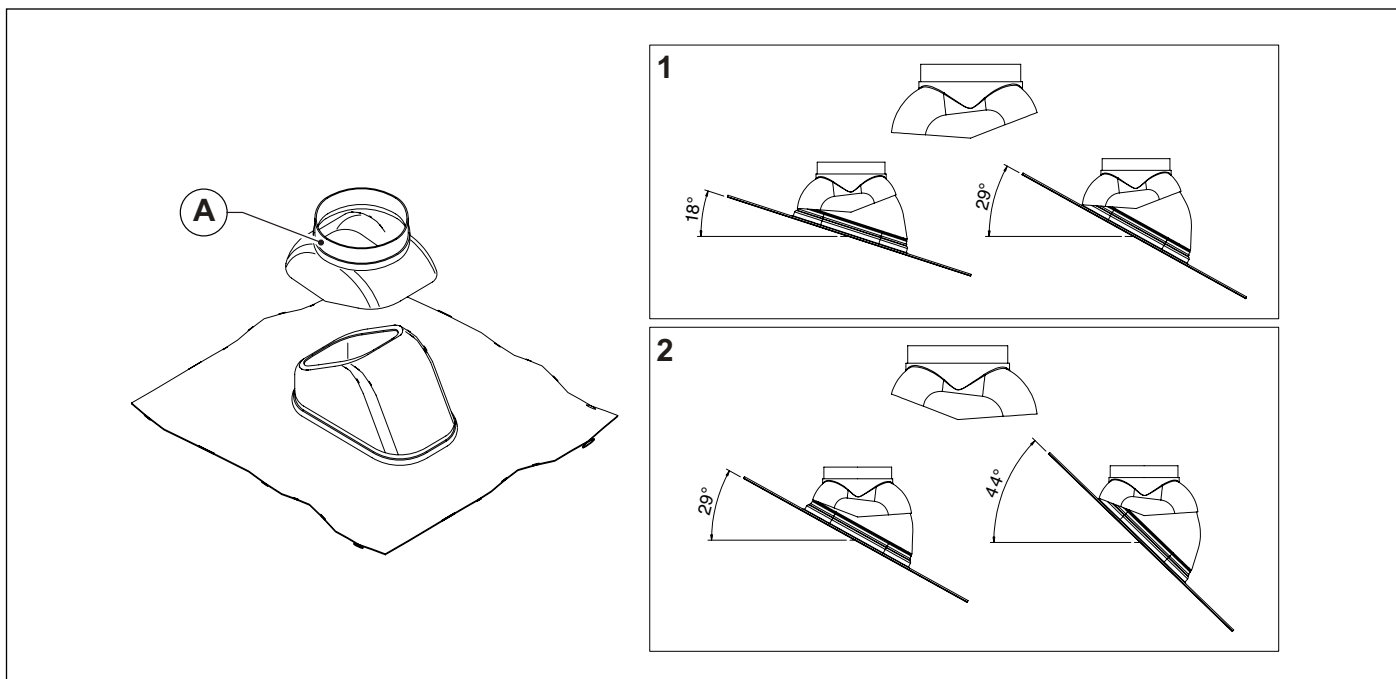


Рис. 12 Черепиця для двосхилих дахів

Димоходи на даху

Вставте повітрязабірник і/або газовідвід зверху скрізь черепицю.

Установлюйте комірць (А) для захисту від дощової води, поки він не упреться у ковпак черепиці для даху (В), і закріпіть його гвинтом, що додається.

Дотримуйте вказану на рисунку відстань між комірцем для ізоляції від дощової води й терміналом.

Переконайтесь, що димохід знаходиться у вертикальному положенні, і прикріпіть його до конструкції за допомогою комірців або інших кріплень.

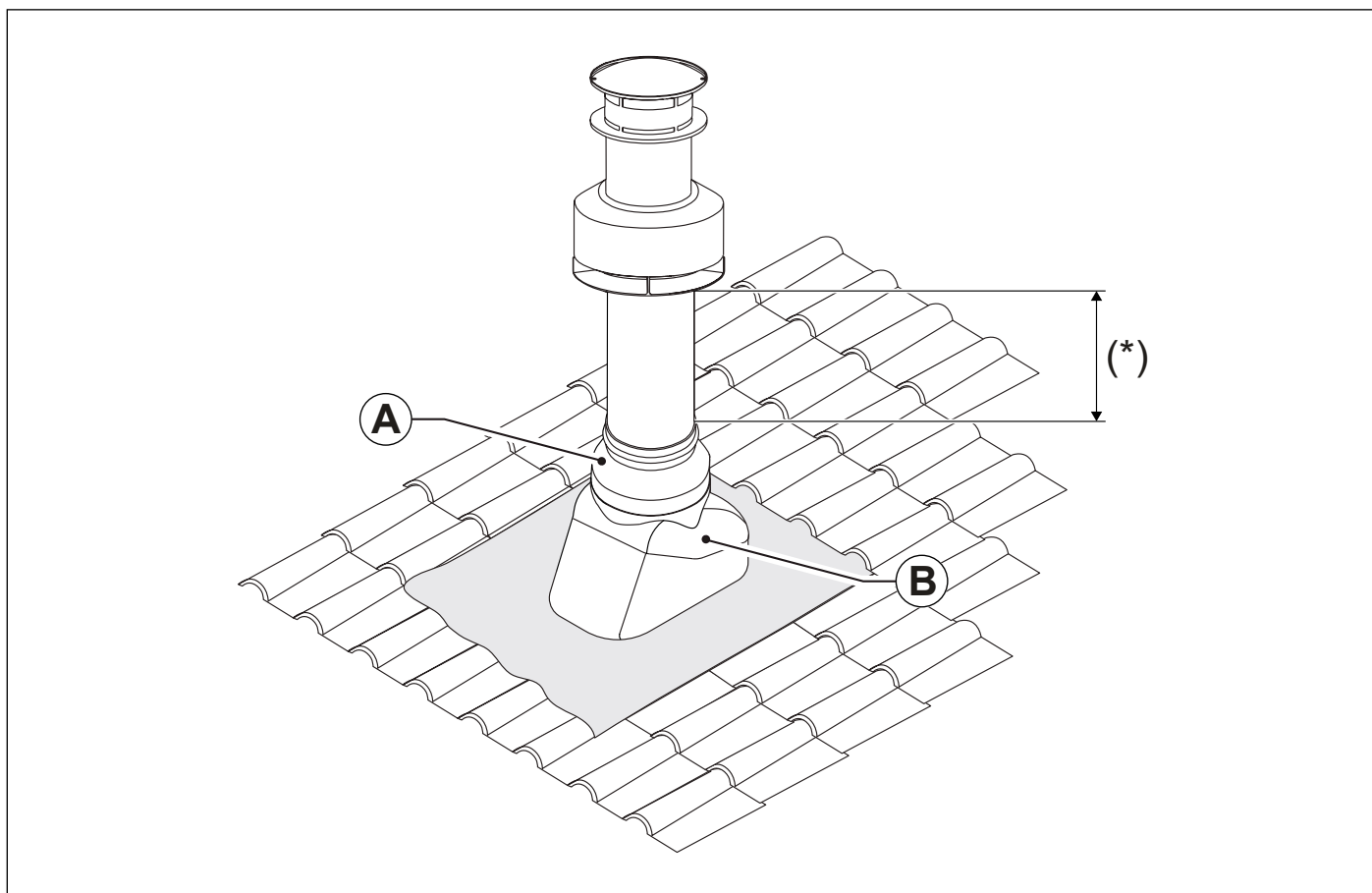


Рис. 13 Установка дымоходу на даху

(*) не менше 370 мм для приладдя 0CAMISCA00 та 0CAMIASP00;
270 мм для приладдя 0KCAMASP00.

3.7.3 Можлива конфігурація труб подачі повітря та димовідводу

Тип B23/B23P

Конструкція котла передбачає підключення до димоходу або до пристрою, що здійснює викид продуктів згоряння за межі приміщення, де він розташований.

Забір повітря з продуктами згоряння здійснюється з приміщення, в якому розташований котел, а система димовидалення виводить продукти згоряння за межі цього приміщення.

На котлі не встановлюється пристрій для запобігання утворення вітром зворотної тяги, але в обов'язковому порядку встановлюється вентилятор у верхній частині камери згоряння/теплообмінника.

Тип B33

Конструкція котла передбачає підключення до димоходу або до пристрою, що здійснює викид продуктів згоряння за межі приміщення, де він розташований.

Забір повітря з продуктами згоряння здійснюється з приміщення, в якому розташований котел, а система димовидалення виводить продукти згоряння за межі цього приміщення.

На котлі не встановлюється пристрій для запобігання утворення вітром зворотної тяги, але в обов'язковому порядку встановлюється вентилятор у верхній частині камери згоряння/теплообмінника.

Усі частини обладнання, які контактують з побічними продуктами згоряння, загерметизовані частинами обладнання, призначеними для подання повітря горіння.

Повітря горіння надходить до обладнання з середовища установки за допомогою концентричного каналу до вентиляційного каналу виведення побічних продуктів горіння.

Повітря горіння входить у вентиляційний канал завдяки присутності відповідних отворів, розташованих безпосередньо на поверхні вентиляційного каналу.

Тип C13/C13X

Конструкція котла передбачає під'єднання до горизонтальних терміналів для подачі повітря і димовідводу, що виходять назовні через коаксіальні або роздільні труби.

Відстань між каналами забору повітря та димовідведення повинна складати не менш ніж 250 мм, та обидва виходи повинні розташовуватися в межах квадрату зі сторонами 500 x 500 мм.

На котлі в обов'язковому порядку необхідно встановити вентилятор в верхній частині камери згоряння/теплообмінника.

Тип C33/C33X

Конструкція котла передбачає під'єднання до вертикальних терміналів для подачі повітря і димовідводу, що виходять назовні через коаксіальні або роздільні труби.

Відстань між каналами забору повітря та димовідведення повинна складати не менш ніж 250 мм, та обидва виходи повинні розташовуватися в межах квадрату зі сторонами 500 x 500 мм.

На котлі в обов'язковому порядку необхідно встановити вентилятор в верхній частині камери згоряння/теплообмінника.

Тип C43/C43X

Конструкція котла передбачає підключення до колективного димоходу, що складається з двох каналів – один для забору повітря, інший для відведення димових газів, і такі канали можуть бути коаксіальними або роздільними.

Димохід повинен відповідати вимогам діючих норм і стандартів.

На котлі в обов'язковому порядку необхідно встановити вентилятор в верхній частині камери згоряння/теплообмінника.

Тип установки C53/C53X

Котел з роздільними трубами для подачі повітря і димовідводу.

Ці труби можуть виходити в зони з різним тиском.

Забороняється розміщувати ці два термінали на протилежних стінах.

На котлі в обов'язковому порядку необхідно встановити вентилятор в верхній частині камери згоряння/теплообмінника.

Тип C63/C63X

Конструкція котла передбачає роботу без димоходів та терміналів викиду димових газів.

Всмоктування повітря та викид продуктів згоряння здійснюється за допомогою димоходів, які можна придбати в торговельних мережах та мають бути сертифіковані окремо.

На котлі в обов'язковому порядку необхідно встановити вентилятор в верхній частині камери згоряння/теплообмінника.

Тип C83/C83X

Конструкція котла передбачає під'єднання до терміналу подачі повітря і окремого чи загального димоходу для відводу продуктів згоряння.

Димохід повинен відповідати вимогам діючих норм і стандартів.

На котлі в обов'язковому порядку необхідно встановити вентилятор в верхній частині камери згоряння/теплообмінника.

3.7.4 Забор повітря/димовиведення за допомогою коаксиальних каналів з діаметром 100/60 мм або 80/125 мм.



УВАГА

Ці дані дійсні для каналів забору повітря та димовідведення, що складаються з жорстких гладких труб, які ухвалив та постачає виробник.

Тип установки C13/C13X

- Мінімально допустима довжина горизонтальних коаксиальних труб - 1 м.
- Максимально допустима довжина горизонтальних коаксиальних труб з діаметром 100/60 мм – 16 м.
- Максимально допустима довжина горизонтальних коаксиальних труб з діаметром 125/80 мм – 37 м.
- На кожний додатковий відрізок прямої труби довжиною 1 м. максимально допустима довжина зменшується на 1 м.
- На кожний наступний додатковий вигин 90° слід зменшувати допустиму довжину на 1,0 м.
- На кожний наступний додатковий вигин 45° (100/60) слід зменшувати допустиму довжину на 0,5 м.
- На кожний додатковий вигин 45° (125/80) необхідно зменшити максимально допустиму довжину на 1 метр.
- Стінний термінал зменшує максимально можливу довжину на 5,5 м
- Труба забору повітря повинна встановлюватися з 1%-м нахилом вниз, в напрямі виходу, для запобігання потраблянню дощової води в котел.

Тип установки C33/C33X

- Мінімально допустима довжина вертикальної коаксиальної труби - 1 м.
- Максимально допустима довжина вертикальних коаксиальних труб діаметром 100/60 мм – 16 м.
- Максимально допустима довжина вертикальних коаксиальних труб діаметром 125/80 мм – 37 м.
- На кожний додатковий відрізок прямої труби довжиною 1 м. максимально допустима довжина зменшується на 1 м.
- На кожний наступний додатковий вигин 90° слід зменшувати допустиму довжину на 1,0 м.
- На кожний наступний додатковий вигин 45° (100/60) слід зменшувати допустиму довжину на 0,5 м.
- На кожний додатковий вигин 45° (125/80) необхідно зменшити максимально допустиму довжину на 1 метр.
- Термінал димоходу на даху зменшує максимально допустиму довжину на 5 метри.

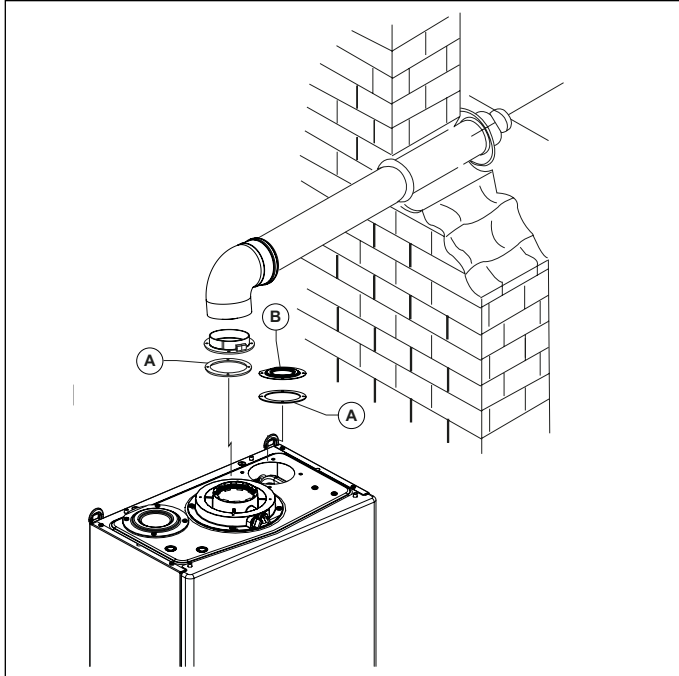


Рис. 14 Коаксиальні димоходи типу C13 - C33

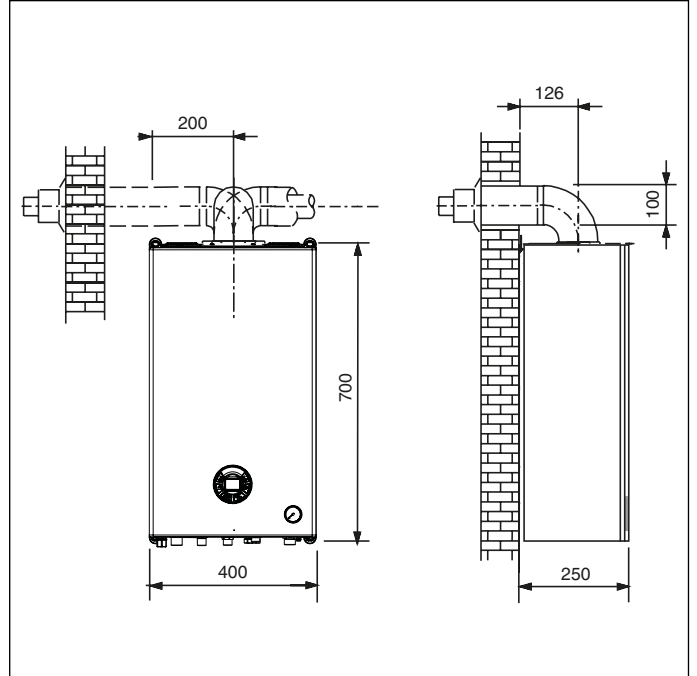


Рис. 15 Розміри коаксиальних димоходів типу C13 - C33

- А. Ущільнення
- В. Заглушка

3.7.5 Забор повітря/викид продуктів згоряння з використанням роздільних труб діаметром 80 мм



УВАГА

Ці дані дійсні для каналів забору повітря та димовідведення, що складаються з жорстких гладких труб, які ухвалив та постачає виробник.

Типи димовідведення C43/C43X - C53/C53X - C83/C83X

- Мінімальна довжина труби викиду продуктів згоряння повинна бути 1 метр.
- Максимально допустима довжина труб забору повітря/викиду продуктів згоряння (сумарна довжина всасуючого та нагнітаючого трьохпроводів) складає 114 метрів.
- На кожний додатковий відрізок прямої труби довжиною 1 м. максимально допустима довжина зменшується на 1 м.
- На кожний наступний додатковий вигин 90° слід зменшувати допустиму довжину на 1,0 м.
- На кожний додатковий вигин 45° необхідно зменшити максимально допустиму довжину на 1 метр.
- Термінал димоходу на даху зменшує максимально допустиму довжину на 5,5 метрів
- Стінний термінал зменшує максимально можливу довжину на 5,5 м

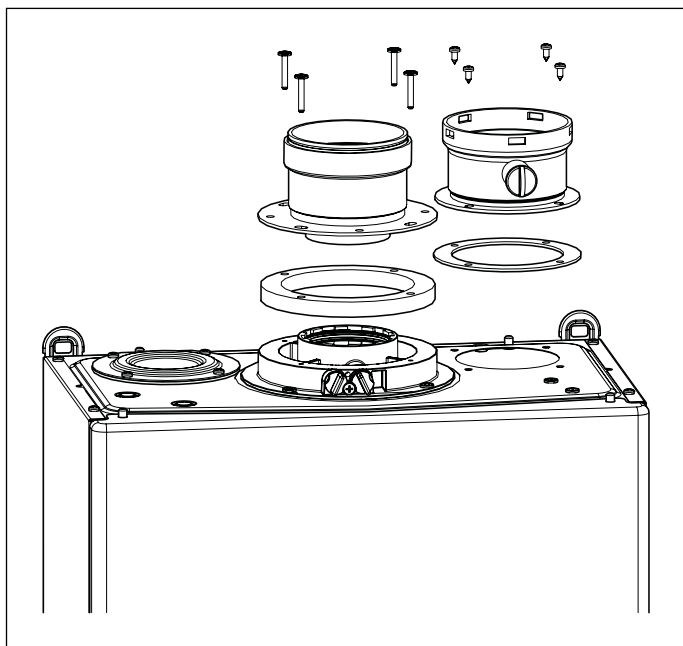


Рис. 16 Роздільний комплект

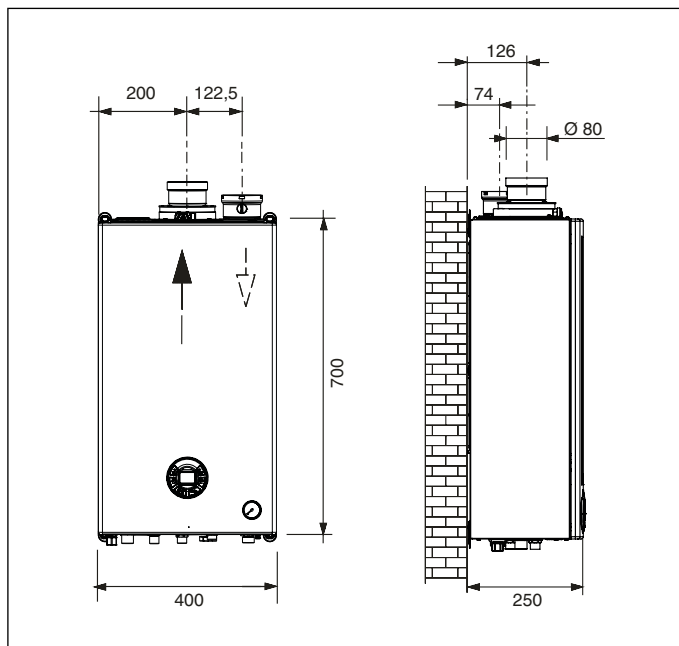


Рис. 17 Розміри для приєднання роздільних труб

3.7.6 Забор повітря/викид продуктів згоряння з використанням роздільних труб діаметром 60 мм



УВАГА

Ці дані дійсні для каналів забору повітря та димовідведення, що складаються з жорстких гладких труб, які ухвалив та постачає виробник.


Типи димовідведення C43/C43X - C53/C53X - C83/C83X

- Мінімальна довжина труби викиду продуктів згоряння повинна бути 1 метр.
- Максимально допустима довжина труб забору повітря/викиду диму (сумарна довжина вмостуючій та нагнітаючій ділянки) - 27 метрів.
- На кожний додатковий відрізок прямої труби довжиною 1 м. максимально допустима довжина зменшується на 1 м.
- На кожний наступний додатковий вигин 90° слід зменшувати допустиму довжину на 1,0 м.
- На кожний наступний додатковий вигин 45° слід зменшувати допустиму довжину на 0,5 м.
- Стінний термінал зменшує максимально можливу довжину на 4 метри.

3.8 Перевірка ККД горіння

3.8.1 Функція сажотрус

В котлі передбачена функція "сажотрус", яка використовується для вимірювання ККД горіння в процесі роботи і для регулювання пальника.

Для включення цієї функції необхідно одночасно натиснути і не відпускати протягом 3 секунд кнопки "дані" - **ГВП** і перезапуск **RESET**. На РК-дисплеї відобразиться температура в контурі опалення і символ .

Якщо котел перебуває в режимі "ЗИМА" або "ТІЛЬКИ ОПАЛЕННЯ", при включенні функції "сажотрус" котел спочатку виконує цикл розпалювання, а потім продовжує працювати на фіксованій потужності, що задана параметром **P7** (максимальна потужність в режимі опалення).

Для виходу з тестового режиму необхідно натиснути кнопку **RESET** або почекати 15 хвилин.

3.8.2 Виконання вимірювань

На котлі є патрубок для підключення до системи забору повітря/димовідведення (дивись Рис. 18 Положення заглушок та Рис. 19 Положення отворів).

В патрубок передбачено два отвори для прямого доступу до повітря, що йде на згорання, та до димових газів (дивись Рис. 19 Положення отворів).

Для проведення вимірів необхідно зняти заглушки **A** та **B** з отворів на патрубок (дивись Рис. 18 Положення заглушок).

Для визначення ККД горіння слід виконати наступні операції:

- замір температури повітря що йде на горіння **1** (дивись Рис. 19 Положення отворів).
- замір температури димових газів та вмісту CO₂ в спеціальному отворі **2** (дивись Рис. 19 Положення отворів).

Ці виміри необхідно проводити на працюючому котлі.

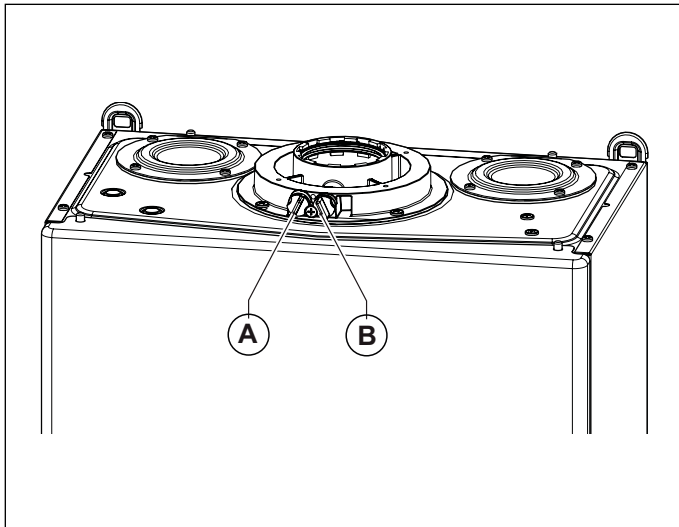


Рис. 18 Положення заглушок

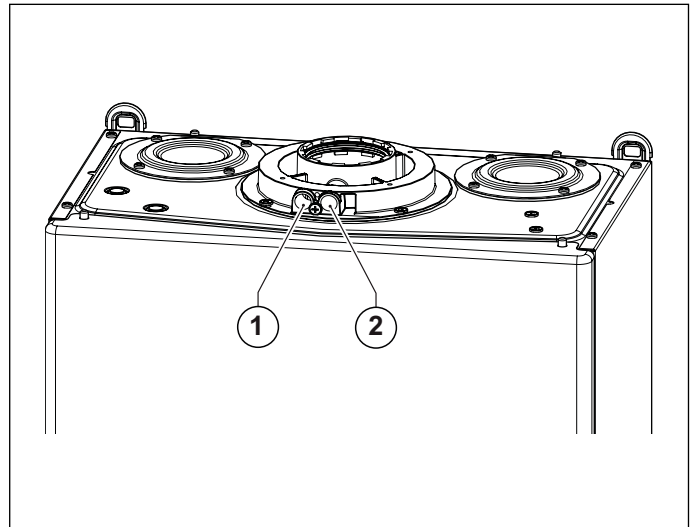


Рис. 19 Положення отворів

3.9 Підключення газу

Труба підводу газу повинна мати поперечний переріз, що дорівнює або перевищує поперечний переріз труби, яка використовується в середині котла.

Поперечний перетин труби підводу газу повинен бути не меншим за той, що використовується всередині котла.



НЕБЕЗПЕКА

Дотримуйтеся вимог чинних норм і стандартів країни, де здійснюватиметься установа, які повністю наведено в даній інструкції.

Слід пам'ятати, що перед введенням в дію внутрішньої газорозподільної системи, тобто перед її підключенням до лічильника, слід перевірити її герметичність.

Якщо будь-яка частина системи закрита і буде перебувати поза полем зору, контроль герметичності повинен проводитися до її закриття.

Герметичність не повинна перевірятися за допомогою горючого газу: для цієї мети слід використовувати повітря або азот.

Після того, як газ надійшов в труби, забороняється виконувати випробування на витік за допомогою відкритого полум'я. Використовуйте наявні на ринку спеціальні вироби.

Підключення котла до лінії підводу газу слід **ОБОВ'ЯЗКОВО** здійснювати накидною гайкою із застосуванням в стиковій площині ущільнювальної прокладки (А) відповідного діаметру і з придатного для цієї мети матеріалу (див. Рис. 20 Підключення газу).

Газовий патрубков водонагрівача **НЕ ПРИСТОСОВАНИЙ** для клоччя, тефлонових стрічок або подібних за структурою ущільнювачів.

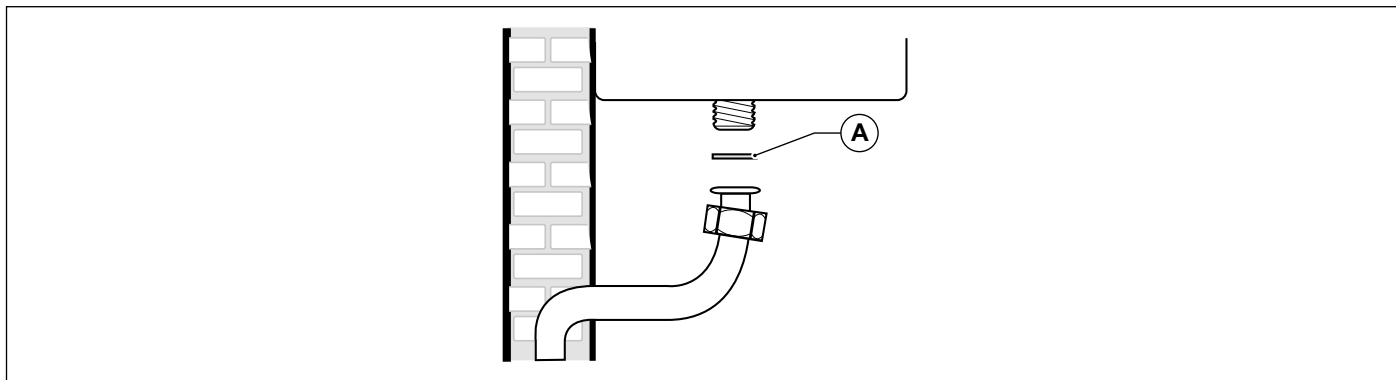


Рис. 20 Підключення газу

3.10 Гідравлічні підключення

3.10.1 Нагрів

Перед монтажем котла необхідно очистити гідравлічну систему, щоб попередити потрапляння в котел сторонніх часток, які могли би пошкодити циркуляційний насос і теплообмінник.

Подаюча та зворотні лінії контуру опалення повинні підключатися за допомогою підключень 3/4" **M** та **R** (дивись Рис. 5 Паперовий шаблон.).

При розрахунку діаметрів труб опалювальної системи необхідно враховувати втрати тиску в батареях, термостатичних клапанах та радіаторних кранах, що можуть бути наявні в системі і конфігурацію самої системи опалення.



УВАГА

У побутових теплових установках рекомендується обробляти воду специфічними добавками, сумісними з системами з різних конструкційних металів, щоб підвищити ККД, поліпшити безпеку, збільшити термін служби, забезпечити безперебійну роботу допоміжних пристроїв і знизити енергоспоживання, дотримуючись вимог чинних правил і стандартів країни, де встановлено обладнання.



УВАГА

При можливому зливі з запобіжних клапанів котла рекомендується скеровувати воду в загальну каналізацію. За відсутності такого зливу і роботи запобіжних клапанів існує небезпека затоплення приміщення, в якому встановлений котел.

Компанія-виробник знімає із себе будь-яку відповідальність за травмування людей, тварин або пошкодження майна у разі недотримання вище зазначених інструкцій.

3.10.2 Гаряче водопостачання

Перед монтажем котла необхідно очистити гідравлічну систему, щоб попередити потрапляння в котел сторонніх часток, які могли би пошкодити циркуляційний насос і теплообмінник.

Вхід холодної та вихід гарячої води здійснюється до відповідних патрубків за допомогою труб діаметром 1/2" F e C.

Частота чищення та/або заміни теплообмінника залежить від жорсткості використовуваної води.



УВАГА

В залежності від жорсткості підживлюючої води, слід розглянути можливість встановлення помякшувальної та очисної установки для домашнього використання у відповідності до чинного законодавства Країни де встановлено обладнання.

При жорсткості води вище 15°f завжди рекомендується обробка води.

Вода, що йде з колективних пом'якшувальних споруд, за своїми фізико-хімічними властивостями може бути несумісна з деякими компонентами системи опалення, в цьому випадку заповнення системи опалення слід виконувати за рахунок водопровідної води.

В цьому випадку доцільно використовувати дозатори поліфосфатів.

3.10.3 Злив конденсату

Для облаштування відведення конденсату необхідно дотримуватися чинних норм і стандартів країни, де здійснюватиметься установлення, які повністю наведено в даній інструкції.

Якщо не існує спеціальних вимог та заборон, конденсат, що утворюється у процесі згоряння, повинен відводитися через побутову систему каналізації в загальну систему каналізації, лужне середовище якої нейтралізує кислотність конденсату. Щоб запобігти проникненню запахів з побутової каналізації до приміщень, рекомендується встановити відповідний пристрій між системами зливу і каналізації. Система виведення конденсату і побутова система відведення мають бути змонтовані з відповідних конденсатостійких матеріалів.

Система відведення конденсату повинна бути приєднана до спеціального виходу (A) котла (див. Рис. 21 Злив конденсату).

Категорично забороняється приєднувати систему зливу конденсату до інспекційного отвору сифону (B).

Канал для стоку конденсату повинен бути герметичним і мати розміри, розраховані на конденсаційний горщик. Також, він повинен бути без жодних звужень і повинен мати постійний нахил не менше 3 %.



УВАГА

Компанія-виробник знімає із себе будь-яку відповідальність за травмування людей, тварин або пошкодження майна у разі недотримання вище зазначених інструкцій.

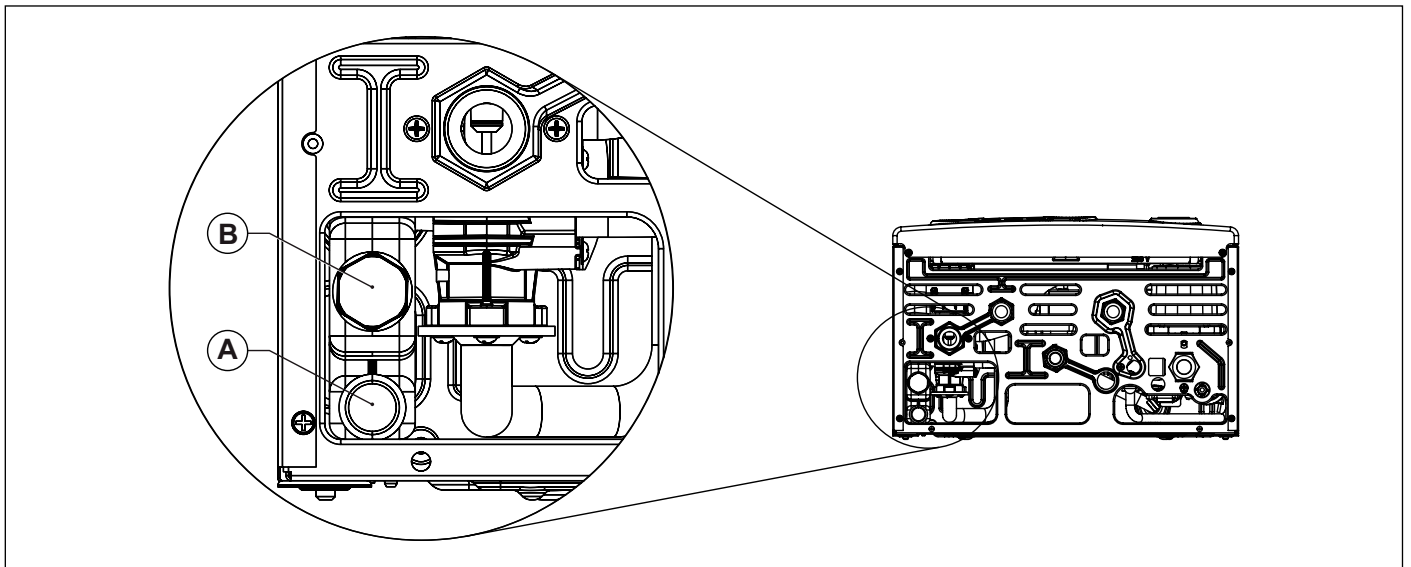


Рис. 21 Злив конденсату

3.11 Підключення до електромережі

Котел укомплектований трьохжильним проводом, який вже підключено з одного боку до електронної плати і захищено від обриву відповідним затискачем.

Котел повинен бути підключений до електромережі з параметрами .230В-50Гц.

При підключенні пристрою до джерела живлення дотримуйтеся правильної послідовності фазової / нейтральної полярності.

При підключенні необхідно дотримуватися вимог чинних норм і стандартів, які повністю наведено в даній інструкції.

Перед котлом повинен бути встановлений двополюсний вимикач, з відстанню між контактами не менше 3 мм. До вимикача повинен бути вільний доступ, щоб при необхідності можна було відключити електроживлення і в цілковитій безпеці провести техобслуговування.

Мережева лінія котла повинна бути захищена диференціальним тепломагнітним вимикачем з достатньою здатністю відключення. Електромережа повинна мати відповідний контур заземлення.

Згадані вище міри безпеки треба перевірити.; У випадку наявності будь яких сумнівів запросіть спеціалістів з метою перевірки електромережі.



УВАГА

Виробник не несе відповідальності за будь-які збитки, заподіяні через неправильне підключення заземлення системи також для заземлення не підходять трубопроводи газопостачання, водогону та опалення.

3.12 Підключення кімнатного термостату (додатково)

До котла може бути підключений кімнатний термостат (додатковий пристрій, постачається на замовлення).

Контакти кімнатного термостата працюють під навантаженням 4 мА та 20 В постійного струму

Кімнатний термостат повин бути підключений до контактів (3) та (4) електронної плати керування (див. *Електрична схема* на сторінці 50) після зняття перемички, що присутня в заводському виконанні котла.

Дроти кімнатного термостата не повинні знаходитися в одному джгуті з мережевими електрокабелями.

3.13 Встановлення датчика кімнатної температури (опція)

До котла може бути підключено датчик кімнатної температури (опція, що постачається виробником).

У випадку підключення датчика кімнатної температури, датчик температури зовнішнього повітря не може бути підключений.



УВАГА

Необхідно використовувати тільки датчики температури кімнатного повітря, що постачаються виробником котлів. Якщо використовується датчик кімнатної температури, що не був поставлений виробником, коректна робота датчика та котла не гарантується.

Датчик температури кімнатного повітря повинен приєднуватися до котла за допомогою двожильного кабелю з перетином не менш за 0,35 мм².

Датчик кімнатної температури повинен підключатися до контактів (1) та (2) електронної плати котла.



УВАГА

Кабель датчика температури кімнатного повітря НЕ повинен прокладатися разом з кабелями електроживлення.

Для встановлення датчика кімнатної температури дотримуйтеся інструкцій, що йдуть разом з ним.

Розташуйте датчик кімнатної температури на стіні приміщення на висоті близько 1,5 м над рівнем полу. Розташування датчика повинно забезпечувати коректне зчитування температури повітря, уникайте його розташування у нішах, біля дверей та за шторами, поблизу джерел тепла, чи під прямими сонячними променями, протягами чи бризками води.

Датчик кімнатної температури автоматично корегує температуру теплоносія в залежності від:

- Виміряна температура кімнатного повітря.
- Встановлена температура кімнатного повітря.

Температура кімнатного повітря встановлюється за допомогою кнопок +/- **ОПАЛЕННЯ** які, при підключенні датчика, втрачають функцію регулювання температури теплоносія.

За допомогою параметру **P43** можливо взнати температуру кімнатного повітря зчитану датчиком.

3.14 Підключення та робота пульта дистанційного керування Open Therm (додатково)



УВАГА

Необхідно використовувати тільки оригінальні пульти дистанційного керування, що постачаються виробником котлів.

У випадку підключення пристроїв інших виробників коректна робота пульта дистанційного керування або котла не гарантується.

До котла може підключатися пульт дистанційного керування з протоколом зв'язку Open Therm (додатковий пристрій, постачається виробником на замовлення).

Монтаж пульта дистанційного керування повинен виконувати тільки кваліфікований персонал.

Монтаж повинен виконуватися відповідно до інструкції , яка додається до пульта дистанційного керування.

Пульт дистанційного керування слід встановлювати на одній з внутрішніх стін приміщення на висоті близько 1,5 м від підлоги, в місці, де цей пристрій може визначити температуру приміщення: не здійснюйте монтаж пристрою в у нішах або кутках біля дверей або за шторами, біля джерел тепла, під прямим сонячним промінням, на протягах та під бризками води.

Кабель пульта дистанційного керування повинен бути підключеним до контактів (3) та (4) плати керування котла (див. *Електрична схема* на сторінці 50), після видалення перемички, що встановлюється на заводі.

При підключенні пульта дистанційного керування не має значення полярність кабелю, тобто дроти можуть буди підключені у будь-якому порядку.



УВАГА

Пульт дистанційного керування не повинен підключатися до електромережі 230 В ~ 50 Гц.

Дроти пульта дистанційного керування НЕ повинні прокладатися разом з дротами електроживлення: при недотриманні цих вимог, перешкоди, що створюються іншими електричними дротами можуть стати причиною збоїв в роботі пульта дистанційного керування.

Для отримання більш докладних даних щодо програмування пульта дистанційного керування зверніться до інструкції, яка входить в комплект до пульта.

Комунікація між платою керування котла та пультом дистанційного керування відбувається постійно в усіх режимах роботи котла: OFF, ЛІТО, ЗИМА, ТІЛЬКИ ОПАЛЕННЯ.

На дисплеї котла з'являються налаштування, які зроблено з пульта дистанційного керування для контролю режиму роботи.

За допомогою пульта дистанційного управління можна переглядати і задавати цілий ряд параметрів, що позначаються **TSP**, які відносяться до компетенції кваліфікованого персоналу.

Встановлення параметру **TSP0** дає змогу перейти до заводських налаштувань, та відмінити раніш внесені зміни.

Якщо буде виявлено, що значення одного з параметрів неправильно, величина такого параметра замінюється на значення заводського налаштування.

Якщо значення, що задається виходить за допустимі для такого параметра межі, нове значення прийнято не буде і зберігається поточне значення.

3.15 Вибір діапазону роботи котла в режимі опалення

Діапазон регулювання температури води в системі опалення залежить від обраного робочого діапазону котла::

- **стандартний діапазон:** від 20°C до 78°C (за допомогою кнопок +/- **ОПАЛЕННЯ**);
- **скорочений діапазон:** від 20°C до 45°C (за допомогою кнопок +/- **ОПАЛЕННЯ**);

Стандартний діапазон діє якщо обрано номер температурної кривої **P10** ≥ 1 , а скорочений — якщо **P10** < 1 .

Діапазон роботи котла може бути обраний навіть тоді коли датчик температури зовнішнього повітря не підключено до котла.

Пауза між циклами розпалу, яка необхідна, щоб запобігти частим включенням та виключенням котла під час роботи в режимі опалення, для обох діапазонів дорівнює 4 хвилини. Її можна змінити модифікував **P11**.

Якщо температура води в системі опалення опускається нижче певного значення, пауза анулюється і котел включається з параметра вказаними в таблиці що розташована нижче::

Обраний діапазон	Температура розпалу
Стандартний діапазон	$< 40^{\circ}\text{C}$ (P27)
Знижений діапазон	$< 20^{\circ}\text{C}$

Таб. 7 Температура перезапуску пальника

Вибір діапазону роботи повинен здійснювати сервісний центр або кваліфікований технік.

3.16 Підключення датчика температури зовнішнього повітря (додатково) та робота в умовах стрибків зовнішньої температури

До котла може бути під'єднано датчик температури зовнішнього повітря (додатковий пристрій, постачається виробником) для керування в умовах стрибків зовнішньої температури.

Якщо встановлено датчик температури зовнішнього повітря, датчик кімнатної температури не може бути встановлений.



УВАГА

Необхідно використовувати тільки оригінальні датчики температури зовнішнього повітря, що постачаються виробником котлів.

У випадку підключення датчику температури зовнішнього повітря від інших виробників коректна робота датчика або котла не гарантується.

Датчик температури зовнішнього повітря повинен приєднуватися до котла за допомогою двожильного кабелю з перетином не менш за 0,35 мм².

Датчик зовнішньої температури повинен підключатися до контактів (1) та (2) електронної плати котла.



УВАГА

Кабель датчика температури зовнішнього повітря НЕ повинен прокладатися разом з кабелями електроживлення.

Датчик температури зовнішнього повітря повинен бути встановлений на ПІВНІЧНІЙ-ПІВНІЧНО СХІДНІЙ стіні будівлі таким чином, щоб його було захищено від впливу негоди.

Не встановлюйте датчик температури зовнішнього повітря коло вікон, вентиляційних отворів та інших ймовірних джерел тепла.

Датчик температури зовнішнього повітря дозволяє автоматично змінювати температуру в магістралі подачі в залежності від:

- Виміряна температура зовнішнього повітря.
- Обраної температурної кривої
- Встановлення фіктивна кімнатна температура.

Температурна крива обирається за допомогою параметра **P10**.

Під час регулювання на дисплеї спалахує значення що встановлюється. Воно також може бути зчитане на пульті ДК (якщо він встановлений), за допомогою параметру **TSP10**.

Фіктивна кімнатна температура встановлюється за допомогою кнопок **+/- ОПАЛЕННЯ** котрі, при підключенні датчика температури зовнішнього повітря втрачають функцію регулювання температури води в контурі опалення (дивись *Робота з датчиком кімнатної температури (додатково)* на сторінці 14).

За допомогою параметру **P43** можливо взнати температуру зовнішнього повітря зчитану датчиком.

На рисунку представлені криві при фіктивній кімнатній температурі 20°C. За допомогою параметру **P10** можливо вибрати опалювальну криву (дивись Рис. 22 Температурні криві).

При зміні фіктивної кімнатної температури на панелі керування котла, крива опалення зміщується догори або вниз відповідно встановленому значенню.

Наприклад, при встановленій фіктивній кімнатній температурі 20°C, та обраній температурній кривій №1, якщо температура зовнішнього повітря складає - 4°C, температура на подачі буде 50°C.

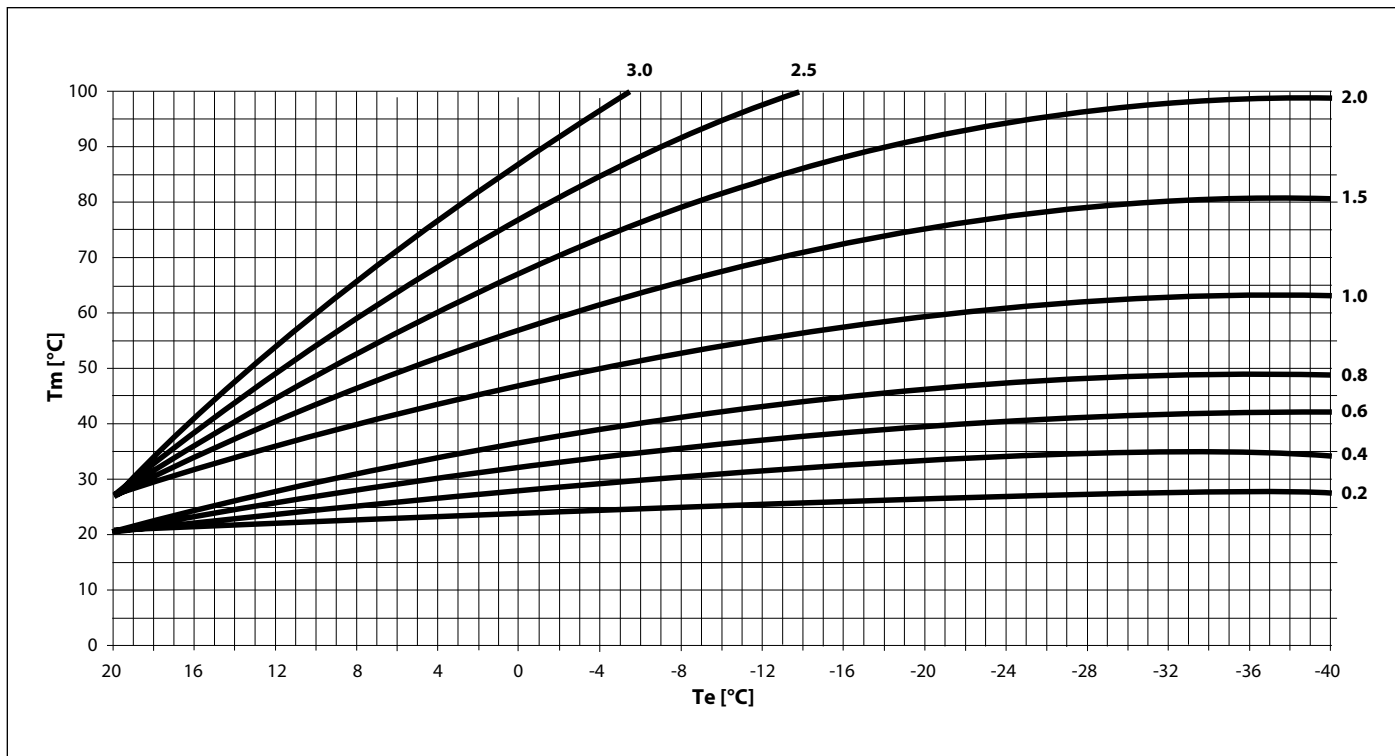


Рис. 22 Температурні криві

T_m показує температуру в лінії подачі в °C

T_e показує температуру зовнішнього повітря в °C

3.17 Параметри TSP

Котел дає змогу змінювати параметри роботи системи опалення.

Для відображення параметрів натисніть одночасно кнопки **+ ГВП** та **- ГВП** на 3 с.

На дисплеї через кожні 3 секунди буде з'являтися номер параметру (нап. P03) та його значення (нап. 01).

За допомогою кнопок **+/- ГВП** здійснюється перехід між параметрами.

Для виходу з режиму відображення параметрів натисніть кнопку **Reset**.

Для входу в режим програмування натисніть одночасно кнопки **Reset** та **- ОПАЛЕННЯ** на 3 секунди.

На дисплеї через кожні 3 секунди буде з'являтися номер параметру (нап. P03) та його значення (нап. 01).

За допомогою кнопок **+/- ОПАЛЕННЯ** поміняйте значення параметру.

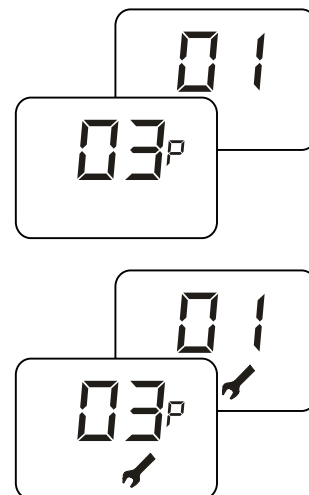
Для вибору параметру натисніть кнопку **Вибір режиму роботи**.

Піктограма  символізує можливість змінити значення параметру.

Значення параметру може бути змінено за допомогою кнопок **+/- ОПАЛЕННЯ**.

Для підтвердження зміни параметру натисніть кнопку **Вибір режиму роботи**.

Для виходу з режиму програмування параметрів натисніть кнопку **Reset**.



Параметр	Встановлені налаштування	Заводське налаштування	Примітка
P0 - TSP0 Тип газу	0, 1, 2, 3	В залежності від моделі	0, 1 = Не використовувати 2 = метан 3 = Пропан
P3 - TSP3 Вибір типу котла	1 ÷ 3	В залежності від моделі	1 = 2-контурний зі скоростним теплообмінником 2 = тільки опалення 3 = з бойлером
P4 - TSP4 Швидкість вентилятора при максимальній потужності пальника	TSP5 ÷ 255 Гц (TSP5 ÷ 7650 об/хв)	200 (6000 об/хв)	(1 Hz = 30 об/хв)
P5 - TSP5 Швидкість вентилятора при мінімальній потужності пальника	33 ÷ 254 Гц (990 ÷ 7620 об/хв)	50 (1500 об/хв)	(1 Hz = 30 об/хв)
P6 - TSP6 Швидкість вентилятора при потужності розпалу	33 ÷ 255 Гц (990 ÷ 7650 об/хв)	100 (3000 об/хв)	(1 Hz = 30 об/хв)
P7 - TSP7 Швидкість вентилятора при максимальній потужності в режимі опалення	10 ÷ 100%	80	-
P8 - TSP8 Мінімальна початкова швидкість при негативному лінійному градієнті	P5 ÷ P6	100 (3000 об/хв)	(1 Hz = 30 об/хв)
P9 - TSP9 Тривалість негативного лінійного градієнту	0 ÷ 255 (1 = 2 с.)	90 (180 сек.)	-
P10 - TSP10 Криві опалення	0 ÷ 3	1,5	крок 0,1
P11 - TSP11 Затримка кімнатного термостата	0 ÷ 30 хв	4	-
P12 - TSP12 Функція повільного виходу котла на повну потужність у режимі опалення	0 ÷ 30 хв	1	-
P13 - TSP13 Функція пост-циркуляції насоса в режимах опалення, антизамерзання і сажотрус.	30 ÷ 180 сек.	30	-
P15 - TSP15 Затримка для уникнення гвдродару в режимі приготування гарячої води	0 ÷ 10 сек.	0	-

Таб. 8 Граничні значення параметрів TSP та їх заводські налаштування в залежності від типу котла (TSP0) - I

Параметр	Встановлені налаштування	Заводське налаштування	Примітка
P16 - TSP16 Затримка зчитування стану кімнатних термостатів/пульту Дистанційного Керування	0 ÷ 199 сек.	0 сек.	-
P17 - TSP17 Затримка функції антиблокування	0 ÷ 30 сек.	10 с	-
P18 - TSP18 Затримка функції антилегіонела	0 ÷ 255 діб	15 днів	-
P19 - TSP19 Температура функції антилегіонела	35 ÷ 70 °C	65 °C	-
P20 - TSP20 Затримка функції антилегіонела	0 ÷ 255 хвилин	30 хвилин	-
P21 - TSP21 Тип датчика	0 ÷ 2	0	0 = відсутність датчика 1 = кімнатний датчик 2 = зовнішній датчик
P22 - TSP22 Диференціал OFF кімнатного датчика	0,0 ÷ 1,0 °C	0,0 °C	крок 0,1 (тільки при підключенні кімнатного датчика)
P23 - TSP23 Диференціал ON кімнатного датчика	-1,0 ÷ -0,1 °C	-0,5 °C	крок 0,1 (тільки при підключенні кімнатного датчика)
P24 - TSP24 Діапазон корегування кімнатного датчика	-5,0 ÷ 5,0 °C	0 °C	крок 0,1 (тільки при підключенні кімнатного датчика)
P25 - TSP25 Тип модуляції при підключеному датчику кімнатної температури	0 ÷ 1	1	0 = on/off 1 = модуляція по кімнатному датчику
P26 - TSP26 Температура в подаючій лінії при P21=1 та P25=0	0 ÷ 78 °C	60 °C	тільки при підключенні кімнатного датчика
P27 - TSP27 Температура обнуління таймеру системи опалення	20 ÷ 78 °C	30 °C	-
P28 - TSP28 Тип відображення інформації на дисплеї	0 ÷ 3	0	0 = температура в подаючій магістралі 1 = температура датчика кімнатного/зовнішнього повітря 2 = температура в зворотній магістралі 3 = температура ГВП
P29 Мінімальна швидкість циркуляційного насоса	0 ÷ 100%	72%	-
P30 Фіксована швидкість циркуляційного насоса	P29 ÷ 100%	100%	для всіх режимів роботи крім опалення
P31 Швидкість циркуляційного насоса в режимі нагрівання	P29 ÷ 101%	101%	При P31 = 101 автоматичний вибір швидкості. При P31 < 101 фіксована швидкість при встановленому значенні.
P32 Різниця між подачою/обраткою опалення	0 ÷ 50 °C	30 °C	при P32 = 0, датчик обратки відключено
P33 Базовий час алгоритму насосу	0 ÷ 240 сек.	5 сек.	-

Таб. 9 Граничні значення параметрів TSP та їх заводські налаштування в залежності від типу котла (TSP0) - II

Параметр	Встановлені налаштування	Заводське налаштування	Примітка
P34 Керування насосом PWM	0 ÷ 1	1	При P34 = 0: PWM=100% насос зупинено та при PWM=0% насос на макс. швид. При P34 = 1: PWM=100% насос на макс. швид. та при PWM=0% насос зупинено.
P35 Встановлення заводських налаштувань (виключаючи P0, P1, P2, P3)	0 ÷ 1	-	0 = параметри користувача 1 = заводські налаштування
P36 Очищення пам'яті похивок та блокувань	0 ÷ 1	-	0 = OFF 1=обнуління повідомлень про блокування та неполадки
P37 затримка поствентиляції	0 ÷ 60 сек.	10 с	-
P38 Температура подачі бойлера	0 ÷ 50 °C	0 °C	При P38 = 0: температураподачі бойлера змінюється автоматично. При P38 > 0: температура подачі бойлера = P38 + уставка бойлера.
P39 обмеження мінімальної температури опалення в режимі стандартний	20 ÷ 59 °C	20 °C	-
P40 обмеження максимальної температури опалення в режимі STANDARD	60 ÷ 78 °C	78 °C	-
P41 обмеження мінімальної температури опалення в режимі зменшений	20 ÷ 30 °C	20 °C	-
P42 обмеження максимальної температури опалення в режимі RIDOTTO	31 ÷ 45 °C	45 °C	-
P43 Температура кімнатного або зовнішнього повітря	-	-	тільки при підключенні кімнатного або зовнішнього датчика
P44 Відображення поточної температури подачі	-	-	-
P45 Обчислена номінальна температура подачі	-	-	тільки при підключенні кімнатного або зовнішнього датчика
P46 Температура ГВП	-	-	-
P47 Температура зворотньої лінії котла	-	-	-
P49 Відображення типу котла	-	-	хуz х=значення P0 у=значення P2 z=значення P3

Таб. 10 Граничні значення параметрів TSP та їх заводські налаштування в залежності від типу котла (TSP0) - III

Параметр	Встановлені налаштування	Заводське налаштування	Примітка
P50 Відображення останнього блокування котла	-	Код блокування	-
P51 відображення кількості днів з останнього блокування	-	-	-
P52 Відображення передостаннього блокування котла	-	Код блокування	-
P53 відображення кількості днів з передостаннього блокування	-	-	-
P54 Відображення третього з кінця блокування котла	-	Код блокування	-
P55 Відображення кількості днів з третього блокування котла	-	-	-
P56 Відображення четвертого з кінця блокування котла	-	Код блокування	-
P57 Відображення кількості днів з четвертого блокування котла	-	-	-
P58 Відображення п'ятого з кінця блокування котла	-	Код блокування	-
P59 Відображення кількості днів з п'ятого блокування котла	-	-	-
P60 Кількість блокувань після останнього збросу лічильника	-	-	-
P61 Відображення кількості місяців роботи плати керування	-	-	-

Таб. 11 Граничні значення параметрів TSP та їх заводські налаштування в залежності від типу котла (TSP0) - IV

3.18 Заповнення системи

Після виконання всіх підключень до опалювальної системи можна приступити до її заповнення.

Цю операцію слід виконувати з особливою обережністю за такою схемою:

- Відкрийте крани опалювальних приладів і перевірте роботу автоматичного клапана котла.
- Поступово відкрити кран заповнення і переконатися в тому, що автоматичні розповітрявачі, що можливо розташовані на опалювальній системі працюють нормально (дивись Рис. 2 Кран підживлення).
- Закрийте розповітрявачі опалювальних пристроїв, як тільки в пристроях з'явиться теплоносій.
- Проконтролюйте за допомогою манометра котла, що тиск в системі опалення знаходиться в межах $1 \pm 1,3$ бар.
- Закрити кран заповнення і потім знову випустити повітря через розповітрявачі опалювальних приладів.
- Після увімкнення котла і встановлення робочої температури в опалювальній системі необхідно вимкнути котел, дочекатися зупинки циркуляційного насоса і знову провести операції з видалення повітря.
- Охолодити теплоносій в опалювальній системі і довести тиск в ній до $1 \pm 1,3$ бар.



УВАГА

У побутових теплових установках рекомендується обробляти воду специфічними добавками, сумісними з системами з різних конструкційних металів, щоб підвищити ККД, поліпшити безпеку, збільшити термін служби, забезпечити безперебійну роботу допоміжних пристроїв і знизити енергоспоживання, дотримуючись вимог чинних правил і стандартів країни, де встановлено обладнання.



УВАГА

Якщо тиск в системі опалення нижче 0,4 / 0,6 бар, запобіжне реле тиску блокує включення пальника.

Тиск у системі опалення повинен бути не менший ніж 1 бар; якщо він нижче цього рівня, необхідно підвищити його за допомогою крана заповнення котла.

Операція повинна бути виконана при охолодженій системі.

Тиск у системі опалення показується на манометрі котла.

3.19 Заповнення сифону для конденсату

Перед запуском котла і кожного разу, коли він простоє кілька днів, переконайтесь, що конденсаційний сифон заповнений водою.

Якщо конденсаційний горщик порожній, заповніть його. Для цього налейте воду через канал для відводу димових газів.

3.20 Увімкнення котла

3.20.1 Попередній контроль

Перед пуском котла слід переконається в тому, що:

- Газовідвідний канал та виступаюча частина труби встановлені у відповідності до інструкції: коли котел увімкнено, не повинно бути ніяких витоків продуктів згоряння через ущільнювачі .
- Котел підключається тільки до електромережі з параметрами 230 В ~ 50 Гц.
- Система належним чином заповнена теплоносієм (тиск на манометрі - $1 \pm 1,3$ бар).
- Крани на трубах системи опалення відкриті.
- газ в газопроводі відповідає типу газу на який налаштовано котел: в іншому разі виконати переналаштування котла на відповідний тип газу (див. *Адаптування до використання інших типів газу* на сторінці 52). Ці види робіт повинен виконувати кваліфікований технічний персонал.
- Кран подачі газу відкритий.
- Немає витоків газу.
- Включений зовнішній загальний вимикач, що встановлений перед котлом.
- Захисний клапан не заблокований.
- Немає витоків води.
- Сифон відведення конденсату, встановлений в котлі, безперебійно відводить конденсат та не заблокован

3.20.2 Увімкнення та вимикання

Правила включення і виключення котла див. в розділі «Інструкції для користувача» (див. *Інструкції для користувача* на сторінці 9).

3.21 Наявний напір

Котел оснащений високоефективним модуляційним циркуляційним насосом.
Швидкість насоса регулюється автоматично в залежності від налаштувань котла.
Циркуляційному насосу можливо задати 2 режима роботи:

1 Робота "при сталому ΔT "

В режимі постійної ΔT швидкість насоса змінюється автоматично для підтримання постійної ΔT між подачою та зворотною лінією котла у відповідності від значення завданого в параметрах "Супертехнік".

2 Робота "при сталій швидкості"

В режимі постійної швидкості насос працює на максимальній швидкості, встановленій в параметрах котла.

В режимі ГВП насос працює на максимальній швидкості, встановленій в параметрах котла.



УВАГА

Заводське налаштування - робота насоса при сталому ΔT .

Для забезпечення коректної роботи котла не рекомендується змінювати налаштування зроблені виробником.

При необхідності зміни параметрів роботи насоса, виробник рекомендує звертатися до авторизованого сервісного центру.

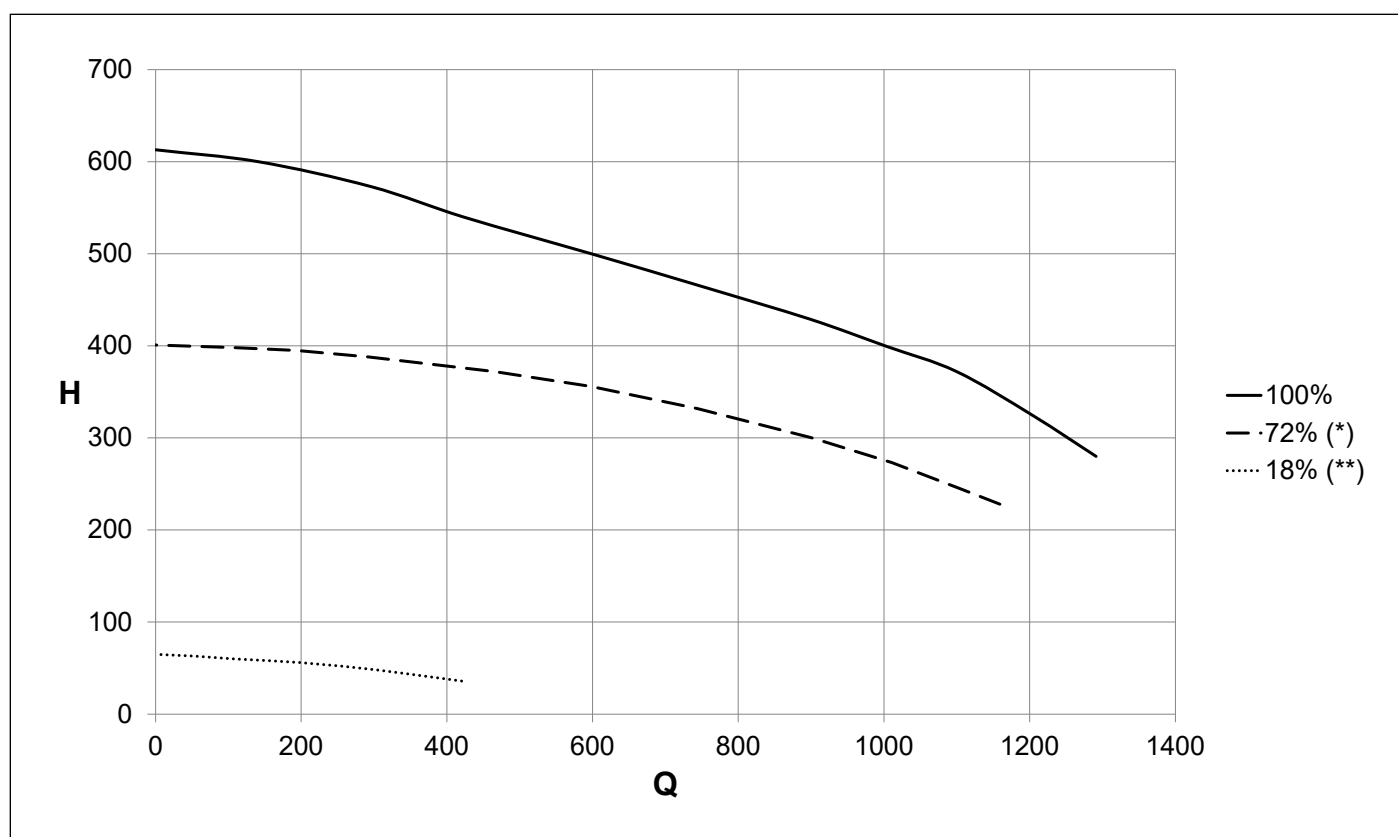


Рис. 23 Наявний напір

Q Витрата (л/год)

H Наявний напір (мбар)

(*) Мінімальна крива що використовується в системах без гідравлічної стрілки

(**) Мінімальна крива що використовується в системах з гідравлічною стрілкою

3.22 Електрична схема

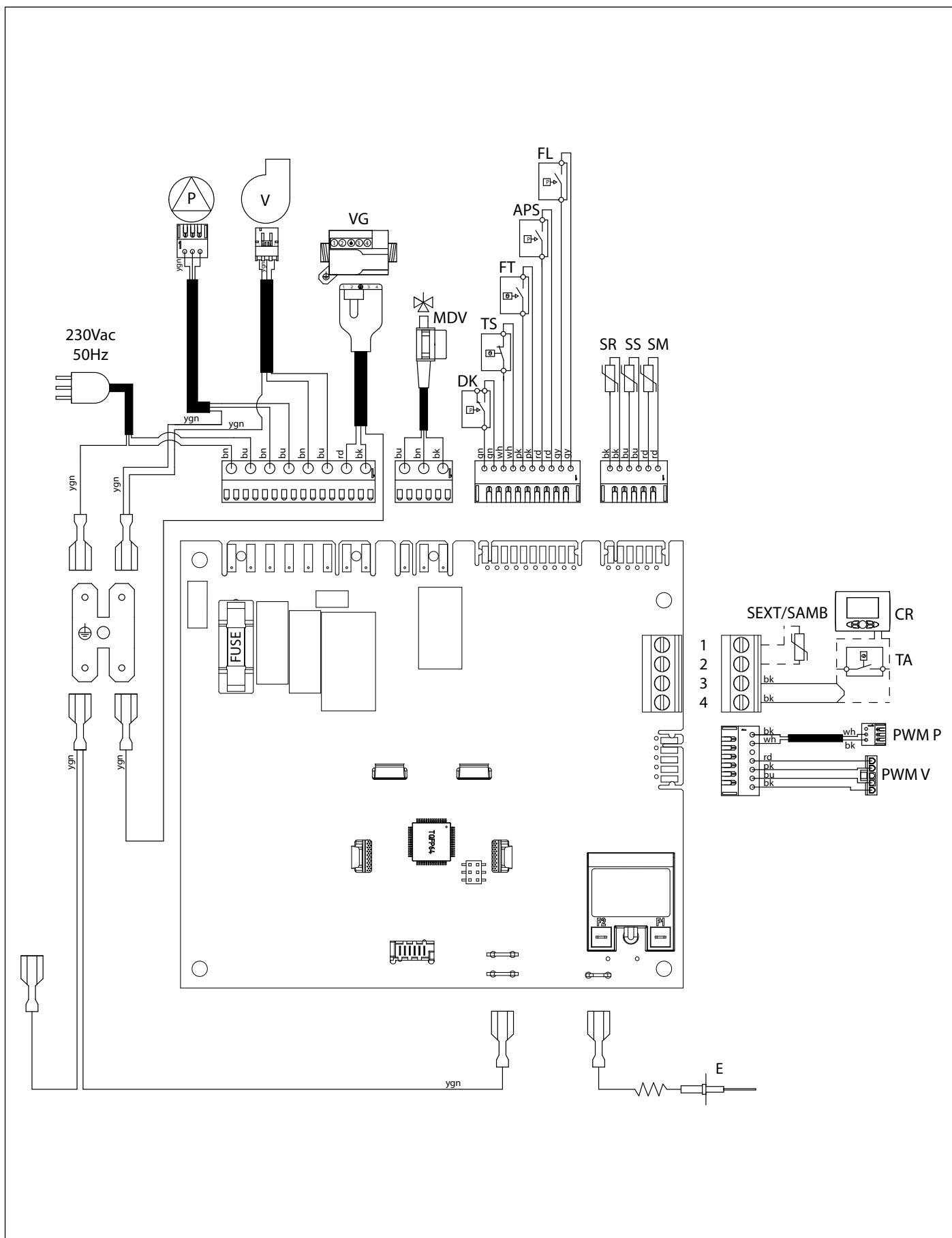


Рис. 24 Електрична схема КС

Внутрішні підключення

P: насос котла
V: вентилятор безщітковий
VG: газовий клапан
MDV: 3-ходовий клапан з електроприводом
DK: реле тиску води
TS: термостат безпеки опалення
FT: термостат димових газів
APS: реле тиску повітря
FL: реле потоку ГВП
SR: датчик зворотньої лінії NTC 10кОм при 25°C B=3435
SS: датчик температури гарячої води NTC 10 кОм при 25°C B=3435
SM: датчик опалення NTC 10 кОм при 25°C B=3435
PWM P: дріт сигналу PWM для циркуляційного насосу
PWM V: дріт сигналу PWM для вентилятора
E: електрод розпалу/котролю полум'я

Усі підключення виконуються монтажником

1-2: датчик температури зовнішнього повітря NTC 10 кОм при 25°C B=3977 о датчик температури кімнатного повітря NTC 10 кОм при 25°C B=3977 (B=3435)
3-4: кімнатний термостат о Пульть ДК (TA-CR)

3.23 Адаптування до використання інших типів газу



УВАГА

Котли призначені для роботи на типу газу, який зазначено в таблиці технічних характеристик .

Подальше можливе переналадження котла може виконуватись тільки кваліфікованим персоналом, який при цьому повинен користуватися наданими виробником спеціальними інструментами і проводити операції переналадження котла і необхідні регулювання пальника для правильного пуску і роботи котла.

- Відключіть котел від мережі електроживлення.
- Закрийте газовий кран.
- Зніміть фронтальну панель кожуху котла.
- Відкиньте панель керування.
- Від'єднайте трубку газу (див. Рис. 25 Замініть діафрагму газу).
- Замініть діафрагму газу (A) на нову відповідно до типу газу (див. Рис. 25 Замініть діафрагму газу та Таб. 12 Діаметр діафрагми газу [мм]).

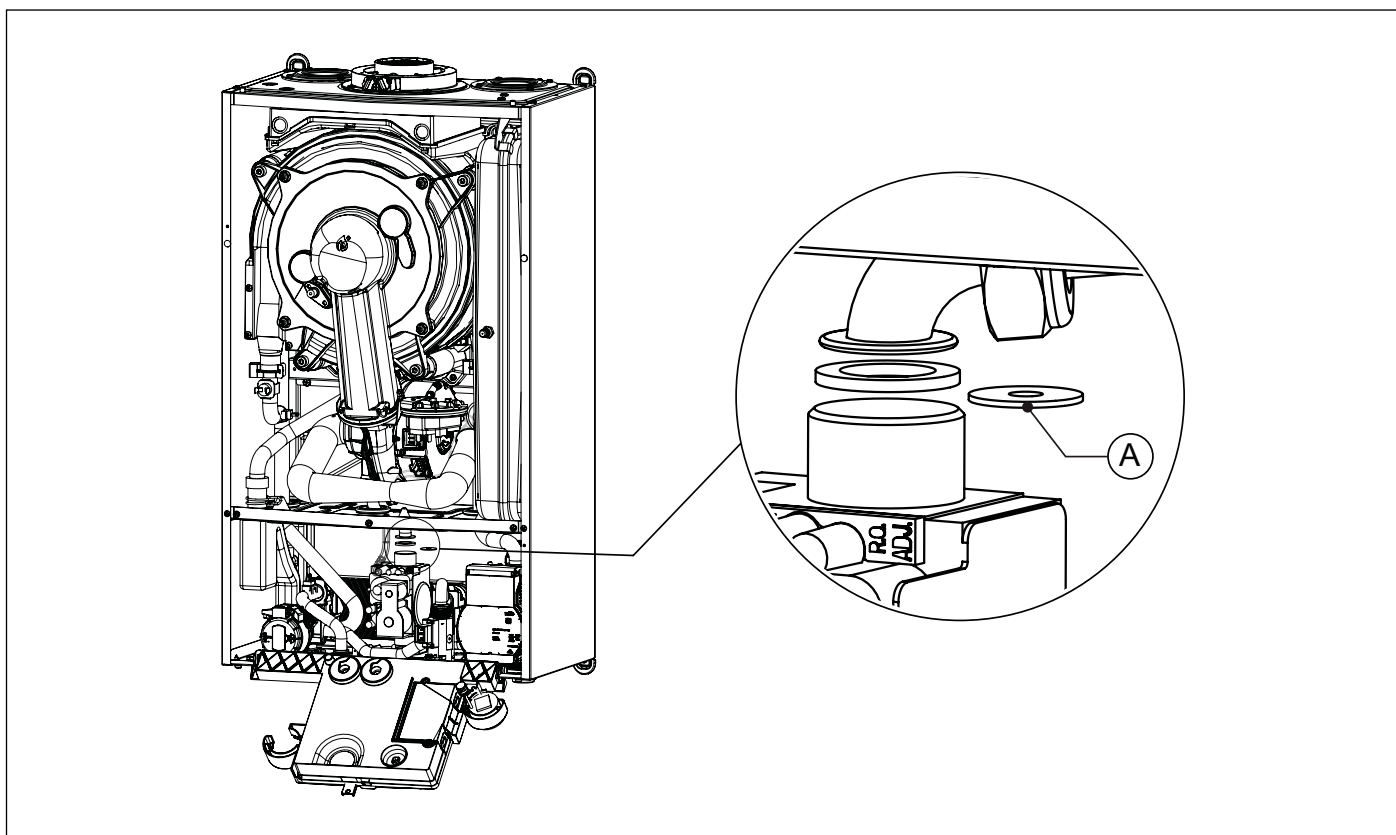


Рис. 25 Замініть діафрагму газу


Палива	Діаметр діафрагми [мм]
Природний газ	5,7
Пропан	4,3

Таб. 12 Діаметр діафрагми газу [мм]

- Під'єднайте трубку газу.
- Встановіть на місце фронтальну панель кожуху котла.
- Підключіть котел до мережі електроживлення та відкрийте газовий кран.
- Ввійти в режим програмування для настройки параметра **P0-TSP0**, виходячи з потужності котла (див. пар. *Параметри TSP* на сторінці 44).
- Виконайте налаштування газового клапану (див. розділ *Налаштування газового клапану* на сторінці 53).

3.24 Налаштування газового клапану

Регулювання максимальної потужності

- Переконайтеся в тому, що кімнатний термостат (додатково), якщо такий є знаходиться в положенні **ON**.
- Обрати на панелі керування режим ТІЛЬКИ ОПАЛЕННЯ, натискуючи "Кнопку режима работы котла" доки на дисплеї не з'явиться .
- Активувати режим "сажотрус" (див. *Функція сажотрус* на сторінці 37). Котел перейде в режим роботи на максимальній потужності.
- Якщо був здійснений перехід на інший тип газу, то необхідно увійти в режим програмування для зміни параметру **P0**, виходячи з потужності котла та типу використовуваного газу, як вказано в Таб. 8 Граничні значення параметрів TSP та їх заводські налаштування в залежності від типу котла (TSP0) - I.
- Переверити, щоб значення параметрів **P4-P5-P6-P7-P8-P9** відповідали параметрам наведеним в Таб. 8 Граничні значення параметрів TSP та їх заводські налаштування в залежності від типу котла (TSP0) - I.
- Відрегулюйте рівень вмісту вуглекислого газу (CO₂) в димових газах за допомогою відповідного регулятора **B** (дивись Рис. 26 Регулювання концентрації вуглекислого газу) та переконайтеся, що його значення знаходиться у межах, вказаних в Таб. 13 Вміст CO₂ в димових газах. Не виключаючи режим "сажотрус", перейдіть до наступного етапу - регулюванню на мінімальній потужності.

Регулювання мінімальної потужності

- Переведіть котел на роботу з мінімальною потужністю натискуючи кнопку - **ГВП** до тих пір, поки на дисплеї не з'явиться значення, що відповідає мінімальній швидкості вентилятора для цієї потужності моделі, та типу газу що спалюється, згідно Таб. 8 Граничні значення параметрів TSP та їх заводські налаштування в залежності від типу котла (TSP0) - I.
- Котел починає працювати на мінімальній потужності
- Відрегулюйте рівень вмісту вуглекислого газу (CO₂) в димових газах, обертаючи гвинт «offset» **C** (дивись Рис. 26 Регулювання концентрації вуглекислого газу) та переконайтеся, що його значення знаходиться у межах, вказаних в Таб. 13 Вміст CO₂ в димових газах.
- Тримати нажатою кнопку "Reset" для виходу з режиму "сажотрус".

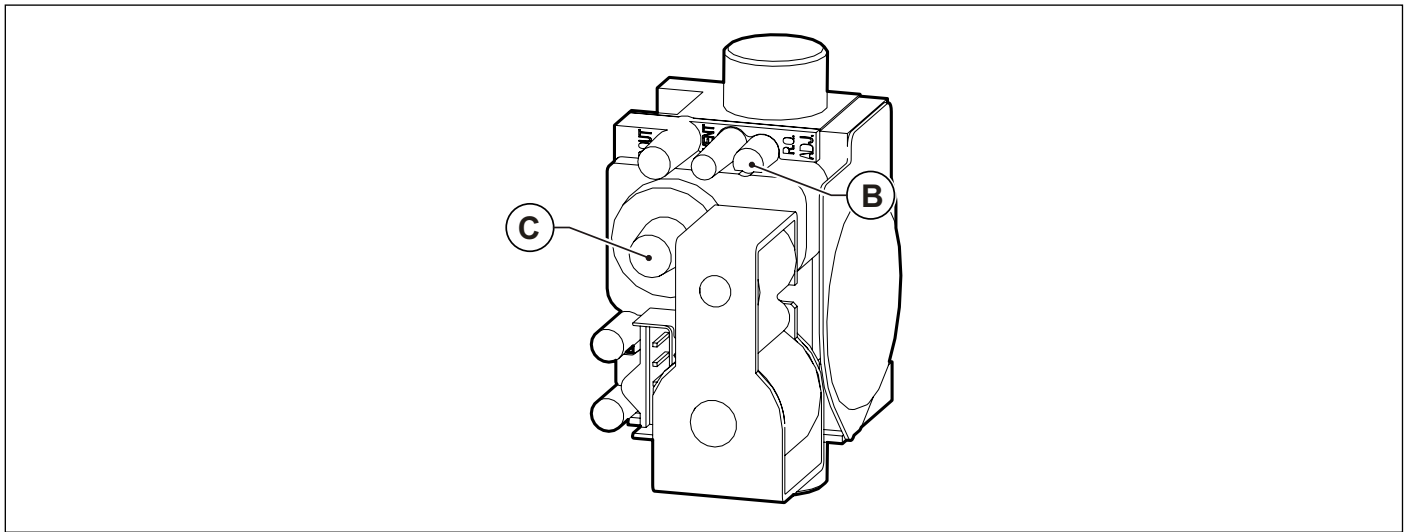


Рис. 26 Регулювання концентрації вуглекислого газу

Палива	Значення CO ₂ димових газів Pmax ⁽¹⁾ [%]	Значення CO ₂ димових газів Pmin [%]
Природний газ	9,0 ± 0,3	9,3 ± 0,3
Пропан	10,0 ± 0,3	10,0 ± 0,3

Таб. 13 Вміст CO₂ в димових газах

(1) Максимальна теплова потужність в режимі приготування гарячої води

4. Тестування котла



УВАГА

Інформація, наведена в цьому розділі інструкції, призначена для кваліфікованого персоналу.
Користувач не має права на виконання цих дій.

4.1 Попередній контроль

Перед тестуванням котла слід переконатися в тому, що:

- газовідвідний канал та виступаюча частина труби встановлені згідно інструкціям: **при включеному котлі не повинно бути ніяких витоків газу через ущільнення;**
- котел підключений до електромережі з параметрами 230 В і 50 Гц;
- система належним чином наповнена теплоносієм (тиск на манометрі - $1 \pm 1,3$ бар);
- можливі відсічні клапани в трубах системи опалення відкриті;
- газ з мережі на вході в котел повинен відповідати налаштуванням котла: в іншому випадку потрібно провести процедуру переналадження котла на поточний тип газу: цю операцію повинен виконувати кваліфікований технічний персонал;
- кран подачі газу відкритий;
- **немає витоків газу;**
- включений зовнішній загальний вимикач, що встановлений перед котлом;
- запобіжний клапан 3 бар котла не заблокований;
- немає витоків теплоносія;
- сифон виводу конденсату, що встановлений в котлі не заблоковано та він безпеєрбійно виводить конденсат.



УВАГА

Якщо котел змонтований не відповідно до чинних норм і стандартів, необхідно повідомити про це відповідальному за опалювальну систему і не проводити тестування котла.

4.2 Увімкнення та вимикання

Правила увімкнення та вимикання котла див. в розділі «Інструкції для користувача».

5. Регулювання



УВАГА

Інформація, наведена в цьому розділі інструкції, призначена для кваліфікованого персоналу.
Користувач не має права на виконання цих дій.



УВАГА

Всі операції з технічного обслуговування (а також ремонту) обладнання повинні проводитися кваліфікованим персоналом.



УВАГА

Належне регулярне технічне обслуговування котла є обов'язковою вимогою для забезпечення безпеки.

При необхідності виконання робіт з налагоджування або ремонту обладнання, виробник рекомендує звертатися до авторизованого сервісного центру.

Належне технічне обслуговування котла гарантує його безперебійну роботу, збереження навколишнього середовища і безпеку для людей, тварин і предметів.



УВАГА

Належне технічне обслуговування котла гарантує його безперебійну роботу, збереження навколишнього середовища і безпеку для людей, тварин і предметів.

Операції з технічного обслуговування та чистку котла повинні виконуватися щонайменше один раз на рік.



УВАГА

Перед проведенням операцій з технічного обслуговування, під час яких необхідно замінювати деталі і проводити чистку внутрішньої частини котла, слід відключити агрегат від мережі електроживлення.

5.1 Графік технічного обслуговування

Технічне обслуговування передбачає наступні дії щодо контролю і догляду, а саме:

Перевірки:

- Проведіть загальну перевірку стану котла.
- Контроль герметичності газової системи котла та лінії подачі газу в котел.
- Контроль тиску в лінії подачі газу.
- Контроль процесу розпалювання котла
- Контроль параметрів процесу горіння в котлі шляхом аналізу складу димових газів.
- Контроль за щільністю, станом та цілісності каналов димовідведення.
- Контроль стану вентилятора.
- Проведіть загальну перевірку стану запобіжних пристроїв котла;
- Контроль наявності витоків води і відсутності окислення на перехідниках/штуцерах котла.
- Контроль ефективності клапанів безпеки системи.
- Контроль тиску в розширювальному баку;
- Контроль коректного видалення конденсату з сифону, що встановлений всередині котла.

Необхідна чистка

- Загальне очищення внутрішніх поверхонь котла.
- Очистить труби подачі повітря і димовідводу.
- Очистить теплообмінник.
- Прочистить сифон та трубопровід конденсату.
- Очищення фільтрів системи (за наявності).

При виконанні першого технічного обслуговування також перевірити:

- Придатність приміщення для установки котла.
- Димовідвідні труби, їх діаметри і довжина.
- Монтаж котла необхідно виконувати за розділом "Монтаж, експлуатація і технічне обслуговування" даного посібника



УВАГА

У випадку, якщо прилад не працює нормально і не створює небезпеки для людей, тварин і матеріальних цінностей або виявлено невідповідність діючим нормам і стандартам, необхідно повідомити про це відповідальній особі і зробити відповідний запис.



УВАГА

Виробник не несе відповідальності за шкоду, завдану людям, тваринам або матеріальним цінностям внаслідок пошкодження чи неправильного втручання в роботу котла або невдалого/неповного технічного обслуговування.

5.2 Аналіз димових газів

Контроль параметрів процесу горіння з метою визначення коефіцієнта корисної дії та обсягу шкідливих викидів необхідно проводити відповідно до вимог норм і стандартів, що діють в країні монтажу.

5.3 Позапланове технічне обслуговування

Позапланове технічне обслуговування включає зміну зношених або пошкоджених компонентів обладнання.



УВАГА

Суворо дотримуйтесь інструкцій, наведених нижче.

Газовий клапан

Необхідно замінити ущільнення між газовим клапаном і газовими трубами. Після цього їх потрібно перевірити на герметичність.

Момент затягування газопровідної арматури повинен становити 23 Нм.

Калібрування газового клапана є обов'язковою операцією. Під час проведення калібрування суворо дотримуйтесь процедур, описаних у пунктах *Налаштування газового клапана* на сторінці 53, в яких надано детальну інформацію.

Необхідно перевірити стан ущільнення клапанів тиску.

Електронна плата керування полум'ям

Електронна плата повинна встановлюватися відповідно до моделі котла згідно з інструкціями до клапана.

У разі її втрати або виникнення сумнівів зверніться до виробника котла.

Слід встановити резервну електронну плату відповідно до потужності котла та типу газу, для роботи з яким призначений котел. Для налаштування уважно дотримуйтесь процедур, описаних у пункті *Параметри TSP* на сторінці 44 для встановлення параметра P0.

Переконайтеся, що всі з'єднання електропроводки виконані правильно відповідно до електричних схем, наведених у пункті *Електрична схема* на сторінці 50.

Реле тиску повітря

Код і еталонне значення запасної деталі повинні відповідати моделі виробу, на яку вона встановлюється, відповідно до таблиці технічних характеристик.

Після заміни необхідно перевірити герметизацію силіконових труб і з'єднання.

Запобіжні термостати та датчики температури

Запасна деталь повинна бути надійно закріплена і приєднана до елемента, температура якого вимірюється.

Вентилятор

Необхідно правильно розмістити ущільнення у відповідних місцях і при потребі замінити їх новими з комплекту запасної деталі.

Закріпіть плату вентилятора за допомогою всіх гвинтів і перевірте її герметичність.

Теплообмінник

Після проведення операцій, пов'язаних з відкриванням теплообмінника, наприклад, для отримання доступу до пальника, усі пошкоджені ущільнення потрібно замінити та перевірити їхню герметичність.

Електрод запалювання та виявлення полум'я, оглядове скло

Після проведення операцій, пов'язаних з демонтажем та/або заміною електродів запалювання та/або оглядового скла, усі пошкоджені ущільнення потрібно замінити та перевірити їхню герметичність.

Гідравлічні компоненти

Після проведення операцій, пов'язаних з демонтажем та/або заміною будь-яких гідравлічних компонентів, усі пошкоджені ущільнення потрібно замінити та перевірити їхню герметичність для запобігання витoku води.

6. Відключення, демонтаж та утилізація



Попередження

Для остаточного відключення котла, його демонтажу та подальшої утилізації необхідно звернутися виключно до кваліфікованих спеціалістів.

Користувач не має права на виконання цих дій.

Роботи з відключення, демонтажу та утилізації повинні проводитися на холодному котлі, який від'єднано від мереж газо- та електропостачання.

Матеріали л, з яких виготовлено котел, можливо утилізувати для подальшого використання.

Після демонтажу котел повинен бути утилізований у відповідності до чинного місцевого законодавства.

7. Несправності, причини їх виникнення та методи усунення

7.1 Таблиця можливих технічних несправностей

РЕЖИМ РОБОТИ КОТЛА	НЕСПРАВНІСТЬ	ЙМОВІРНА ПРИЧИНА	ЩО МУСИТЬ РОБИТИ КОРИСТУВАЧ	ЩО МУСИТЬ РОБИТИ КВАЛІФІКОВАНИЙ ПЕРСОНАЛ
E01*	Не вмикається запальник	Відсутній газ.	Перевірте наявність газу. Перевірте стан відсічних і запобіжних газових клапанів, що можливо встановлені на газовій мережі.	
		Газовий клапан від'єднано.	Зверніться за допомогою Сервісної служби	Підключіть його.
		Газовий клапан пошкоджено.	Зверніться за допомогою Сервісної служби	Замініть його.
		Плата керування пошкоджена.	Зверніться за допомогою Сервісної служби	Замініть його.
	Пальник не вмикається: немає іскри	Реле запалювання несправне.	Зверніться за допомогою Сервісної служби	Виконайте заміну електроду.
		Трансформатор розпалу пошкоджено	Зверніться за допомогою Сервісної служби	Замініть трансформатор розпалу.
		Плата керування не дає команду на розпал. Вона пошкоджена.	Зверніться за допомогою Сервісної служби	Виконайте заміну електронної плати керування.
	Пальник вмикається на декілька секунд та одразу вимикається.	Плата керування не визначає полум'я: підключення фаза-нуль неправильне.	Зверніться за допомогою Сервісної служби	Перевірте правильність приєднання фази і нейтралі.
		Дріт електроду виявлення пошкоджено.	Зверніться за допомогою Сервісної служби	Під'єднати або замінити кабель.
		Електрод виявлення несправний.	Зверніться за допомогою Сервісної служби	Виконайте заміну електроду.
		Плата керування не визначає полум'я: вона пошкоджена.	Зверніться за допомогою Сервісної служби	Виконайте заміну електронної плати керування.
		Потужність котла у фазі розпалу надто мала.	Зверніться за допомогою Сервісної служби	Збільшіть його
Мінімальна потужність відрегульована неправильно.		Зверніться за допомогою Сервісної служби	Перевірте налаштування пальника	
E02*	Надто висока температура теплоносія в контурі опалення	Циркуляційний насос несправний.	Зверніться за допомогою Сервісної служби	Замініть його.
		Насос заблоковано	Зверніться за допомогою Сервісної служби	Перевірте кабель підключення насосу до електромережі.
E03*	Спрацював термостат димових газів.	Неправильна робота системи подачі повітря / димовідводу.	Зверніться за допомогою Сервісної служби	Перевірити димохід, вентиляційні канали та решітки на рахунок наявності пеершкод.
		Система забору повітря та викиду продуктів згоряння засмічена.	Зверніться за допомогою Сервісної служби	Перевірте та за необхідності очистити димоходи.
		Термостат димових газів пошкоджено.	Зверніться за допомогою Сервісної служби	Замініть його.

РЕЖИМ РОБОТИ КОТЛА	НЕСПРАВНІСТЬ	ЙМОВІРНА ПРИЧИНА	ЩО МУСИТЬ РОБИТИ КОРИСТУВАЧ	ЩО МУСИТЬ РОБИТИ КВАЛІФІКОВАНИЙ ПЕРСОНАЛ
E04**	Тиск води в системі опалення занадто низький.	Система нещодавно була продута.	Заповніть систему (див. Розділ Блок котла). Якщо помилка повторюється кілька разів, зв'яжіться з сертифікованим сервісним центром або з сертифікованим персоналом.	
		Витоки в системі опалення.	Перевірте систему опалення.	
		Датчик тиску відключено.	Зверніться за допомогою Сервісної служби	Підключіть його.
		Датчик тиску несправний.	Зверніться за допомогою Сервісної служби	Замініти його.
E05**	Датчик температури на подаючій магістарлі не працює.	Відключено датчик на лінії подачі	Зверніться за допомогою Сервісної служби	Підключіть його.
		Датчик подаючої лінії пошкоджено.	Зверніться за допомогою Сервісної служби	Замініти його.
E06**	Пошкоджено датчик гарячої води	Датчик гарячої води відключено	Зверніться за допомогою Сервісної служби	Замініти його.
		Датчик гарячої води пошкоджено.	Зверніться за допомогою Сервісної служби	Замініти його.
E15**	Датчик температури на зворотній магістарлі не працює.	Датчик відключено.	Зверніться за допомогою Сервісної служби	Підключіть його.
		Датчик несправний.	Зверніться за допомогою Сервісної служби	Замініти його.
E23**	Пошкоджено датчик температури зовнішнього повітря (якщо він підключен).	Датчик відключено.	Зверніться за допомогою Сервісної служби	Підключіть його.
		Датчик несправний.	Зверніться за допомогою Сервісної служби	Замініти його.
E31**	Немає зв'язку з пультом дистанційного керування (відображається на дисплеї пульта ДК)	Пульт дистанційного управління не підключено до плати котла.	Зверніться за допомогою Сервісної служби	Підключіть його.
		Пульт дистанційного управління несправний.	Зверніться за допомогою Сервісної служби	Замініти його.
		Плата керування котла пошкоджена.	Зверніться за допомогою Сервісної служби	Замініти його.
E40*	Вентилятор пошкоджено.	Вентилятор відключено.	Зверніться за допомогою Сервісної служби	Підключіть його.
		Вентилятор пошкоджено.	Зверніться за допомогою Сервісної служби	Замініти його.
E44**	Пошкоджено датчик кімнатної температури (тільки якщо підключен).	Датчик відключено.	Зверніться за допомогою Сервісної служби	Підключіть його.
		Датчик несправний.	Зверніться за допомогою Сервісної служби	Замініти його.
E70*	Проблеми з надходженням повітря. Ймовірно забруднення теплообмінника по стороні димових газів.	Теплообмінник забруднено по стороні димових газів.	Зверніться за допомогою Сервісної служби	Перевірте теплообмінник.
E77	Проблеми з електроживленням плати керування.	електроживлення нестабільне.	Зверніться за допомогою Сервісної служби	Перевірити електромережу.

РЕЖИМ РОБОТИ КОТЛА	НЕСПРАВНІСТЬ	ЙМОВІРНА ПРИЧИНА	ЩО МУСИТЬ РОБИТИ КОРИСТУВАЧ	ЩО МУСИТЬ РОБИТИ КВАЛІФІКОВАНИЙ ПЕРСОНАЛ
E78*	Температура подаючої магістарлі збільшується надто швидко.	Насос заблоковано.	Зверніться за допомогою Сервісної служби	Розблокувати насос.
		Насос несправний	Зверніться за допомогою Сервісної служби	Замінити його.
		Наявність повітря в системі опалення	Зверніться за допомогою Сервісної служби	Видалить повітря з котла, відкривши розповітрявачи на теплообміннику та насосі.
E80*	ΔТ між подаючою то зворотньою лінію поза допустимими межами.	Несправні датчики подачі/обратки	Зверніться за допомогою Сервісної служби	Замінити їх.
		Засмічено трубку байпаса	Зверніться за допомогою Сервісної служби	Почистити або замінити його
		3-ходовий клапан не встановлено, або встановлено неправильно	Зверніться за допомогою Сервісної служби	Правильно змонтуйте 3-ходовий клапан.
		Засмітився первинний теплообмінник	Зверніться за допомогою Сервісної служби	Прочистіть або замінити теплообмінник
E81*	Погана циркуляція води в котлі.	Недостатній тиск в системі опалення.	Зверніться за допомогою Сервісної служби	Перевірте систему опалення.
		Погана циркуляція води в системі опалення	Зверніться за допомогою Сервісної служби	Перевірте систему опалення.

* блокування, що знімаються користувачем, чеерз натискання кнопки **RESET**

** блокування, що знімаються автоматично, коли щезає причина їх виникнення

Сторінка залишена чистою спеціально

Сторінка залишена чистою спеціально

Сторінка залишена чистою спеціально



Fondital S.p.A. - Società a unico socio
25079 VOBARNO (Brescia) Italy - Via Cerreto, 40
Тел. +39 0365 878 31
Fax +39 0365 878 304
e-mail: info@fondital.it
www.fondital.com

Виробник залишає за собою право на модифікацію продукту та/або деталей у разі необхідності без змін основних технічних характеристик продукту.

Uff. Pubblicità Fondital IST 04 C 594 - 05 | Settembre 2022 (09/2022)