



GIACOMINI



R147N

Дифференциальный клапан

R147N Дифференциальный клапан

Дифференциальный клапан Giacomini может использоваться во всех системах отопления, оборудованных термостатическими головками или автоматизированными зонными клапанами, одновременное закрытие которых может вызывать шумы в системе или вывести из строя

Благодаря широкому диапазону регулировки клапан может устанавливаться в системах различной производительности. Материалы высокого качества, используемые для изготовления клапана обеспечивают надежность и функциональность, удовлетворяющие требованиям различных систем.

Максимальная рабочая температура:
Максимальное рабочее давление:
Максимальный перепад давления:
Диапазон регулировки:
Резьба:

циркуляционный насос. При перекрытии клапанов давление в системе увеличивается. Если клапан R147 установлен правильно, то даже когда происходит изменение потока, давление в системе остается прежним.

Резьбовое соединение 1/4 " на корпусе клапана позволяет установить воздухоотводчик, устраняющий воздушные пробки из системы. Клапан способен пропускать до 800 литров в час. Для увеличения потока можно установить дополнительные дифференциальные клапаны.

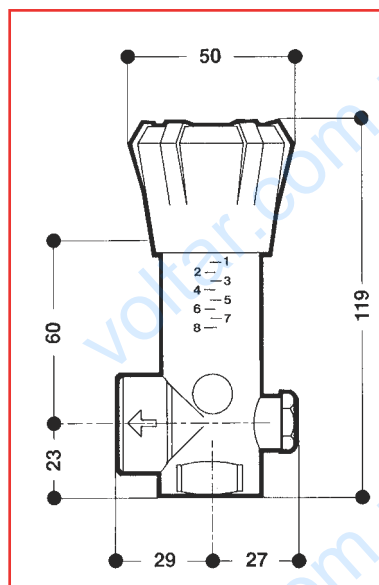
120°C
1500 кПа (PN 15 бар)
70 кПа (0,7 бар.)
10 - 70 кПа (0,1 - 0,7 бар.)
3/4"

Применение

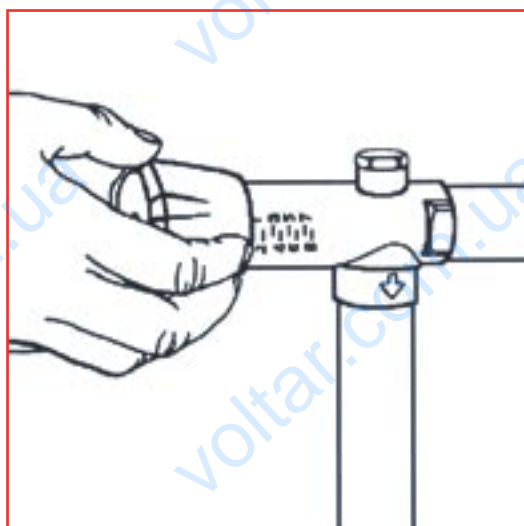
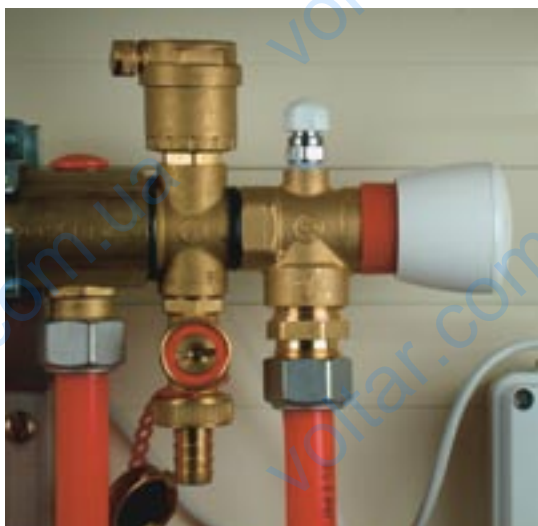
Характеристики

Технические данные

Размеры

**R147N**

R147N Дифференциальный клапан



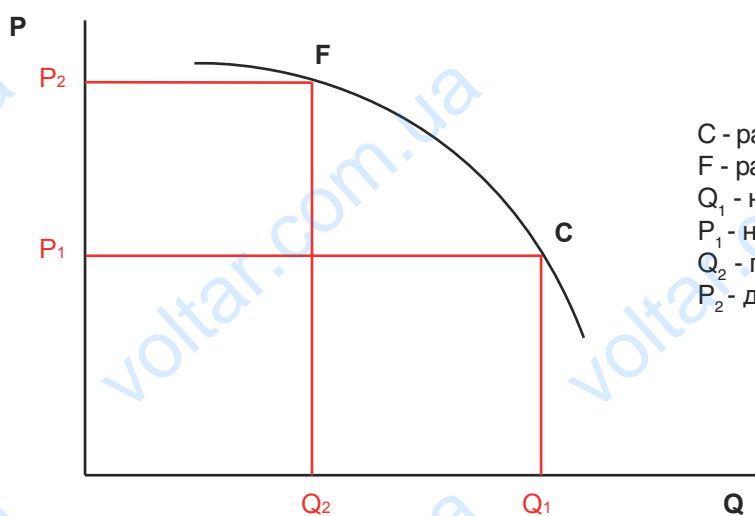
Настройка клапана

Существует два способа настройки клапана.

Практический метод: Перед дифференциальным клапаном необходимо установить шаровый кран. Закрыв шаровый кран на 80%

открывайте дифференциальный клапан до тех пор, пока не услышите шум, подтверждающий что вода проходит через клапан.

Аналитический метод:



- C - рабочая кривая циркуляционного насоса
- F - рабочая точка
- Q_1 - нормальный проток
- P_1 - нормальное давление
- Q_2 - проток, равный 15-20% нормального
- P_2 - давление открытия клапана

Руководствуясь графиком зависимости давления от потока для установленного насоса, находите давление, соответствующее 15-

20 % нормального потока. Исходя из таблицы регулировки клапана, определяете необходимое значение на шкале.

R147N Дифференциальный клапан

График

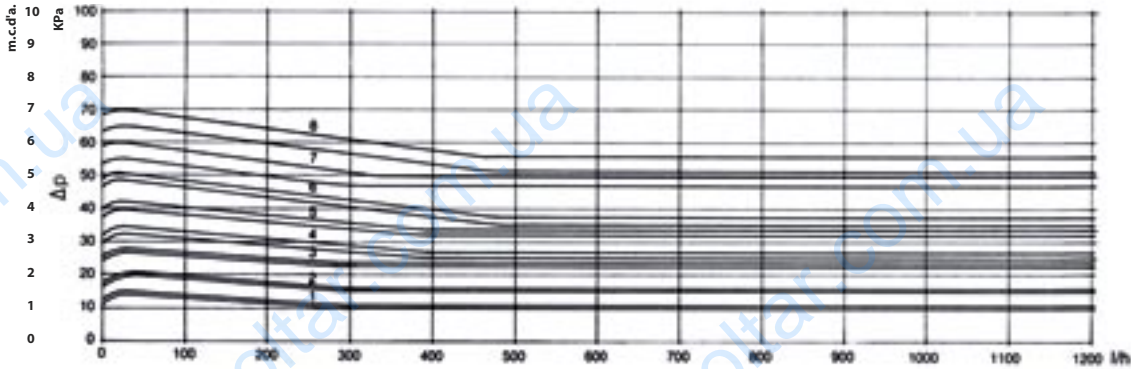


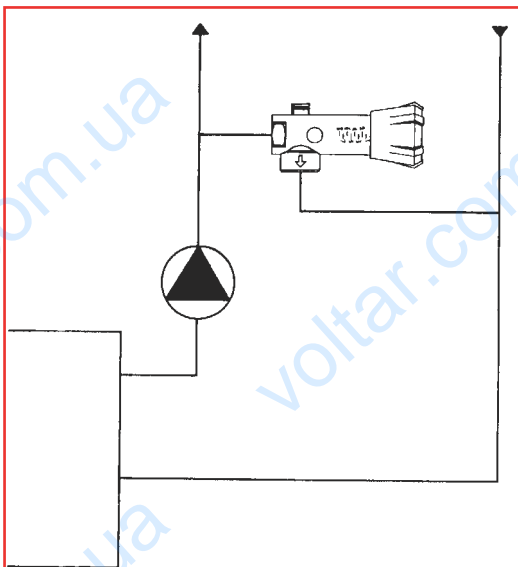
График показывает зависимость дифференциального давления от протока через байпас. Каждая позиция представлена двумя кривыми: верхняя

соответствует открытому состоянию клапана, нижняя – закрытому, разница обусловлена гистерезисом клапана.

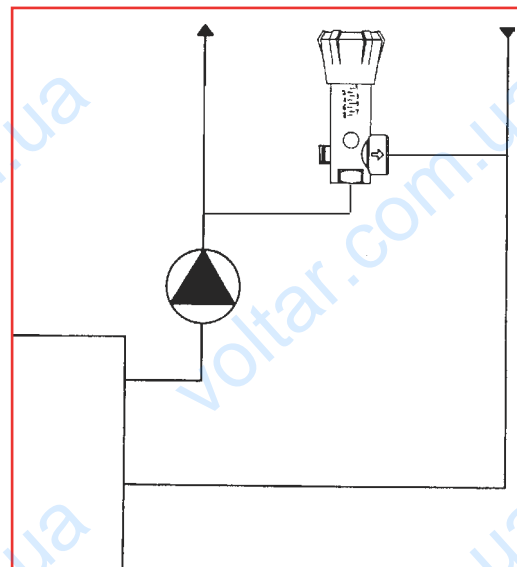
Давление (метры водяного столба, 1 м вод. столба = 10 кПа)

1,2	1,8	2,5	3,2	4	4,9	5,9	6,8
1	2	3	4	5	6	7	8

Значение на шкале



Дифференциальный клапан должен быть установлен после насоса между трубами подачи и возврата, вертикально или горизонтально,



таким образом, чтобы давление на подаче действовало по направлению открытия поршня. Выход из клапана указан стрелкой на корпусе.

Установка