

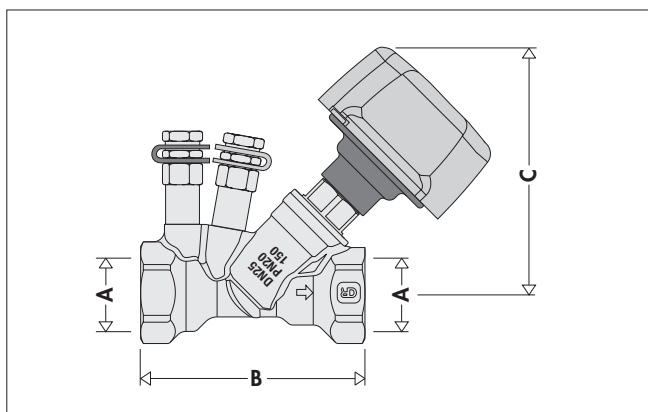
Технические характеристики изоляции

Материал

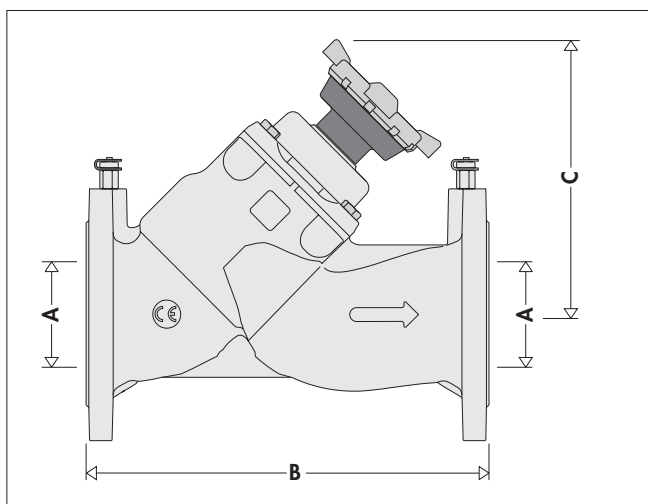
Материал:	вспененный PE-X из закрытых ячеек
Толщина:	15 мм
Плотность: - внутренняя часть:	30 кг/м ³
- наружная часть:	80 кг/м ³
Теплопроводность (ИСО 2581):	- при 0°C: 0,038 Вт/(м·К) - при 40°C: 0,045 Вт/(м·К)

Коэффициент сопротивления паропроницаемости (ДИН 52615):	>1.300
Диапазон рабочей температуры:	0÷100°C
Реакция на пламя (ДИН 4102):	класс B2

Размеры



Код	Ду	A	B	C	Вес (кг)
130400	15	1/2"	77	104	0,57
130500	20	3/4"	82	104	0,61
130600	25	1"	97	107	0,75
130700	32	1 1/4"	115	114	1,05
130800	40	1 1/2"	129	120	1,27
130900	50	2"	152	132	1,85

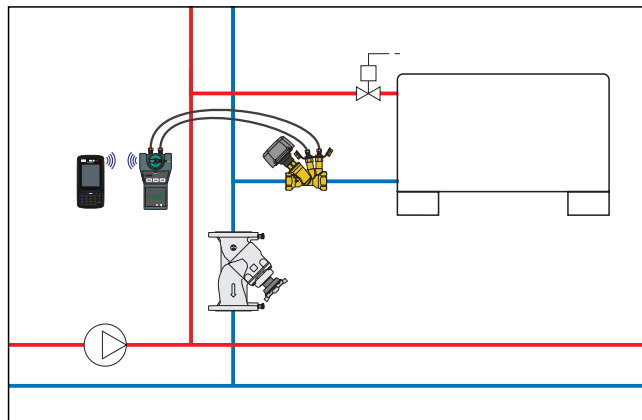


Код	A	B	C	Вес (кг)
130060	Ду 65	290	222	13
130080	Ду 80	310	233	15,5
130100	Ду 100	350	245	21
130120	Ду 125	400	344	32
130150	Ду 150	480	376	45
130200	Ду 200	600	480	115
130250	Ду 250	730	525	160
130300	Ду 300	850	535	210

Преимущества сбалансированных контуров

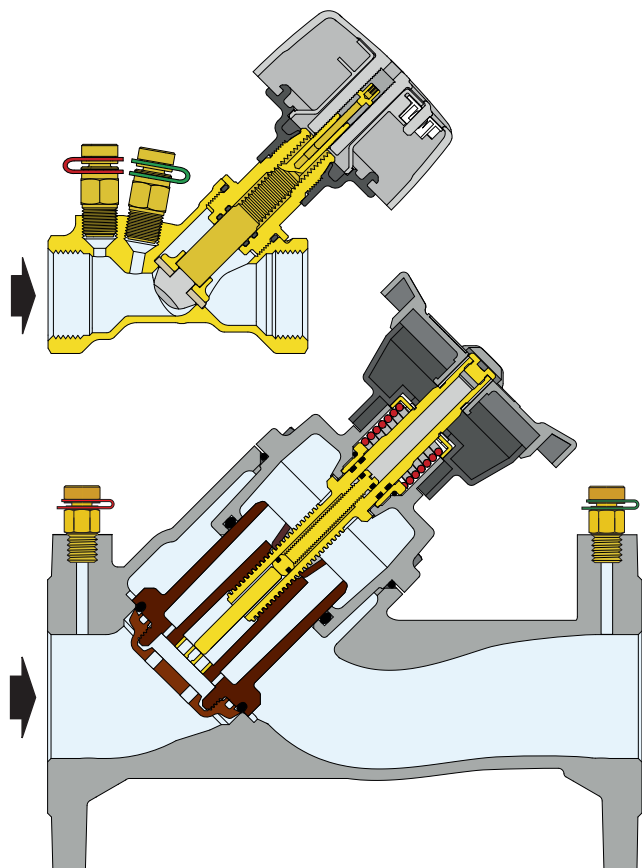
Если контур сбалансирован, то достигаются, главным образом, следующие преимущества:

1. Терминалы системы работают правильно, отапливая, охлаждая и удаляя влажность, без лишних затрат энергии, и обеспечивая больший комфорт.
2. Электронасосы работают в поле наибольшей эффективности при меньшем риске перегрева и без преждевременного износа.
3. Предотвращаются слишком высокие скорости жидкости, представляющие возможную причину шумообразования и абразивного действия.
4. Ограничивается значение дифференциального давления, которое воздействует на регулирующие клапаны, во избежание сбоев режима работы.



Принцип работы

Балансировочный клапан является гидравлическим устройством, которое позволяет регулировать расход жидкости, который проходит через него. Действие регуляции производится при вращении маховика, который управляет перемещением затвора для регуляции прохода жидкости. Расход контролируется на основании значения Δp , которое измеряется с помощью двух пьезометрических соединений, соответственно расположенных на самом клапане.

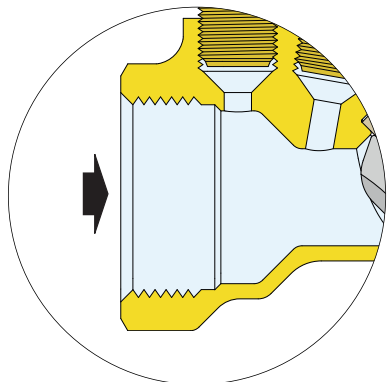


Серия 130 резьбовые соединения

Конструктивные особенности

Устройство Вентури для измерения расхода

Клапаны серии 130 от 1/2" до 2" снабжены устройством измерения расхода, основанным на принципе Вентури. Оно встроено в корпус клапана и располагается перед затвором самого клапана, как показано на рисунке ниже.



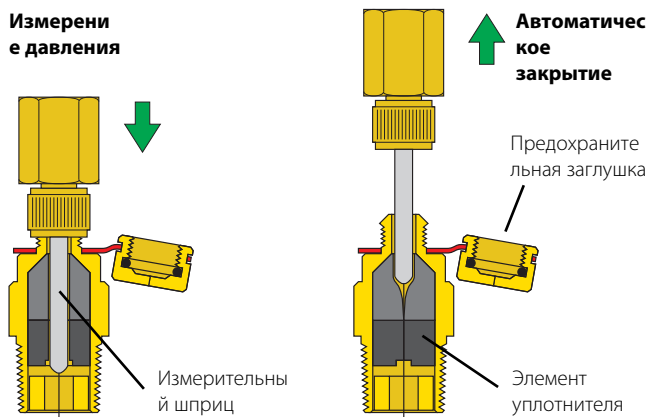
Такая система обеспечивает следующие преимущества:

1. Предоставляет стабильное измерение во время регуляции расхода. Обычно балансировочные клапаны имеют шанцы для измерения давления на входе и выходе от затвора клапана. Это способствует тому, что когда клапан перекрывается как минимум на 50% от полного открытия, турбулентность, которая образуется на выходе затвора, приводит к нестабильности в сигнале давления, вызывая значительные ошибки при измерении.
2. Допускается установка клапанов без необходимости сохранения излишне длинных прямых участков трубопроводов на выходе из клапана.
3. Выбор системы Вентури позволяет быстрее проводить измерение и ручную балансировку контура. В самом деле, расход, в данном случае, зависит только от Δp , которое измеряется на входе и выходе фиксированного сечения прохода трубки Вентури, перед затвором, а более не через весь клапан. В плане практичности, единственным параметром необходимым для измерения расхода в клапанах сейчас является Δp , а не как ранее, Δp и положение маховика.
4. Делает более бесшумным поток расхода через клапан. Преимущество значительное, если будем учитывать тот факт, что зачастую балансировочный клапан с резьбовыми соединениями применяется на таких терминалах, как фан-койлы, установленных непосредственно в жилых помещениях

Шанцы для измерения давления быстрого зацепления

Клапаны укомплектованы шанцами для измерения давления быстрого зацепления. С этим типом шанцев, с помощью фитингов со шприцем Caleffi серии 100, операция измерения оказывается быстрой и точной. Когда удаляется измерительный шприц, шанец автоматически закрывается, предотвращая случайные утечки воды.

Измерение давления

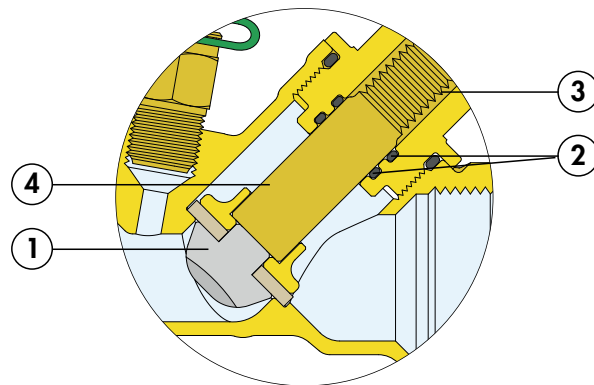


Антикоррозионные материалы

Балансировочные клапаны серии 130 изготовлены с использованием сплава с невываемым цинком: материала особо устойчивого к коррозии, который обеспечивает сохранение рабочих характеристик с течением времени.

Затвор из нержавеющей стали

Затвор (1) клапана изготовлен из нержавеющей стали. Этот материал предоставляет высокую устойчивость к коррозии и разрушению от трения, вызываемого постоянным прохождением воды.

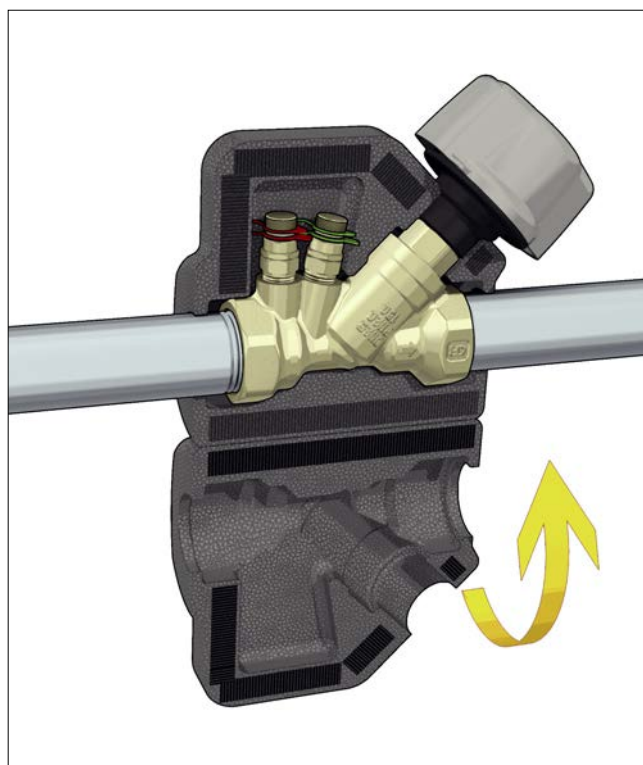


Двойное кольцо внутреннего уплотнителя

Гидравлическая герметичность в виде двойного кольцевого уплотнителя (2) не дает воде соприкасаться с резьбой заворачивания (3). Этот механизм позволяет штоку (4) перемещаться линейно с целью точной регуляции положения настройки затвора (1). Сохраняя гидравлически изолированным перемещение между штоком и корпусом клапана, сохраняется неизменным с течением времени действие регуляции расхода и маневроспособность маховика.

Изоляция

Кроме этого, для балансировочного клапана с резьбовыми соединениями имеется в наличии, как дополнительный аксессуар, изоляция в виде кожуха предварительной формовки горячим способом, с замком на липучке. Она обеспечивает идеальную тепловую изоляцию и герметичность проникновению водяного пара из наружной среды внутрь при использовании охлажденной воды.



Регулирующий маховик

Форма регулирующего маховика является результатом эргономического исследования для обеспечения максимального комфорта оператору и точной настройки.

- Диапазон регуляции на 5 полных оборотов вращения позволяет добиться высокой точности при балансировке гидравлических контуров
- Градации индикатора микрометрической шкалы большие и четкие и позволяют производить точную настройку расхода с большой легкостью.
- Маховик изготовлен из укрепленного полимера высокой прочности и неподверженного коррозии.

Справочная шкала для регуляции

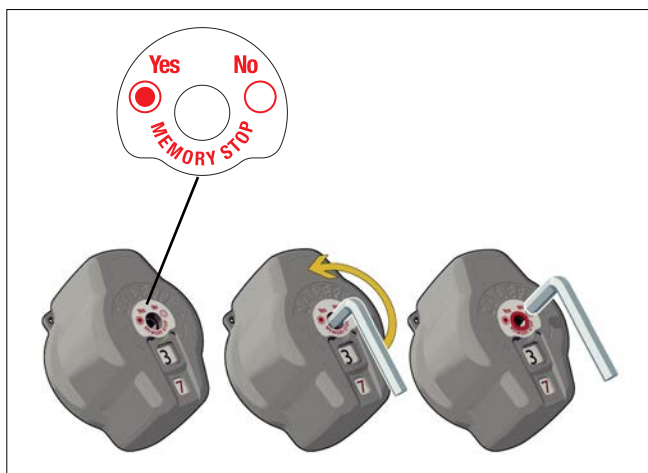
Каждое вращение маховика на 360° по часовой стрелке смещает красный индикатор оборотов на одну позицию, из положения 0 (клапан закрыт) до положения 6 (клапан полностью открыт). Кроме того, десятичные градации микрометрической шкалы, черного цвета, позволяют дополнительно производить точную регуляцию.



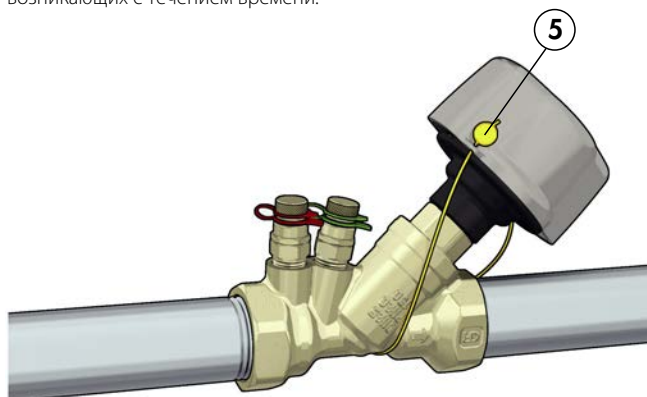
Memory stop/Блокировка пломбирования

Клапаны снабжены системой запоминания положения регуляции, которая позволяет, после полного закрытия, которое может потребоваться по различным причинам, легкое открытие в первоначальное положение.

Установите торцевой ключ на 2,5 мм в отверстие, вращайте против часовой стрелки, пока красный индикатор, вначале невидимый, не выровняется, без излишних усилий, с верхним профилем клапана.



На маховике имеются два отверстия, через которые можно опломбировать (5) положение настройки для предотвращения или выявления возможных несанкционированных сбоев настройки, возникающих с течением времени.



ПРИМЕНЕНИЕ БАЛАНСИРОВОЧНОГО КЛАПАНА И ЕГО РЕГУЛЯЦИЯ

Балансировочный клапан применяется с учетом его гидродинамической характеристики, которая выражает связь между гидравлическим сопротивлением, расходом и положением регуляции маховика привода затвора.

Предварительная настройка

Зная значение гидравлического сопротивления Δp , которое должно создаваться клапаном при проходе определенного расхода G , можно получить номер положения настройки, на который должен быть установлен маховик (PRESETTING). Для осуществления выбора можно воспользоваться графиком характерным для каждого размера клапана. Либо, аналитическим способом, можно рассчитать соответствующее значение K_v , применив формулу:

$$K_v = \frac{G}{\sqrt{\Delta p}} \quad (1.1)$$

где: G = расход в м³/ч
 Δp = гидравлическое сопротивление в бар
(1 бар = 100 кПа, 10.000 мм вод.ст.)
 K_v = расход в м³/ч через клапан, которому соответствует гидравлическое сопротивление в 1 бар

и сопоставляется полученное значение с теми, которые приводятся характерными для каждого размера клапана.

Рекомендуется выбирать размер клапана таким образом, чтобы он предварительно настраивался на положение среднего открытия, для того, чтобы получить определенный запас как при открытии, так и при закрытии.

Измерение расхода

Подсоедините к шанцам замера давления устройства Вентури клапана дифференциальный измеритель давления. Прочитав значение Δp на измерительном устройстве, для получения значения расхода G , можно проконсультироваться с графиком Вентури характерным для клапана, который применяется.

Либо, аналитическим способом, рассчитать расход, применив соотношение:

$$G = K_{V_{\text{Вентури}}} \times \sqrt{\Delta p_{\text{Вентури}}} \quad (1.2)$$

Примечание: Диаграмма, которая применяется на данном этапе, отличается от той, которая используется для предварительной настройки, учитывая, что имеется ссылка на характеристики $\Delta p_{\text{Вентури}}$ - Расход трубки Вентури, расположенной на входе клапана, а не на те, которые имеются на всем клапане (включая затвор), которые указываются на графиках, используемых для предварительной настройки.

Ручная регуляция расхода

Для ручной настройки расхода через клапан, отрегулируйте положение маховика, пока дифференциальное давление, указанное на измерительном устройстве, не будет соответствовать требуемому расходу по диаграмме Вентури характерному для клапана, который используется.

Либо, аналитическим способом, рассчитайте гидравлическое сопротивление устройства Вентури, применив соотношение:

$$\Delta p_{\text{Вентури}} = \frac{G^2}{K_{V_{\text{Вентури}}}^2} \quad (1.3)$$

После этого, вращайте регулирующий маховик, пока не будет получено значение Δp , рассчитанное теоретически по формуле (1.3), указанной выше.

Примечание: Диаграмма, которая применяется на данном этапе, отличается от той, которая используется для предварительной настройки, учитывая, что имеется ссылка на характеристики $\Delta p_{\text{Вентури}}$ - Расход трубки Вентури, расположенной в клапане, а не на те, которые имеются на всем клапане (включая затвор), которые указываются на графиках, используемых для предварительной настройки.

Поправка для жидкостей с иной плотностью

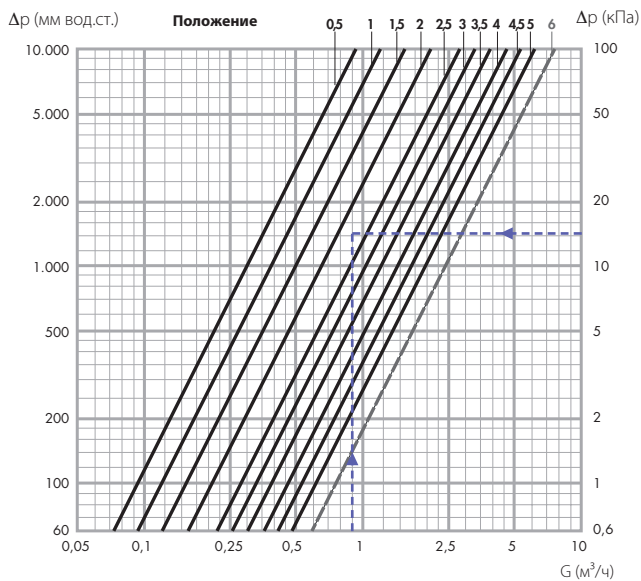
Следующие примечания касаются жидкостей с вязкостью $\leq 3^{\circ}E$ (например, смесей воды и гликоля).

В случаях с жидкостями с вязкостью, отличающейся от вязкости воды при 20°C ($\rho = 1 \text{ кг/дм}^3$), значение измеренного гидравлического сопротивления Δp , может быть откорректировано с помощью формулы:

$\Delta p' = \Delta p / \rho'$
где: $\Delta p'$ = справочное гидравлическое сопротивление
 Δp = измеренное гидравлическое сопротивление
 ρ' = плотность жидкости в кг/дм³

Со значением $\Delta p'$ выполняется операция предварительной настройки или измерения расхода с применением графиков или формул.

Код 130600 1"



Ду 25	Положение										Kvs
Размер 1"	0,5	1	1,5	2	2,5	3	3,5	4	4,5	5	6
Kv (м³/ч)	0,93	1,19	1,52	2,07	2,60	3,30	3,88	4,61	5,29	6,10	7,63

Пример предварительной настройки

Расход $G = 900$ л/ч должен создавать гидравлическое сопротивление $\Delta p = 14$ кПа.

Выбрав график клапана код 130600 на 1", получаем положение регуляции $\sim 2,3$ (голубая линия).

Либо, аналитическим способом, применив формулу (1.1), получаем значение $Kv = 0,9 / \sqrt{0,14} = 2,40$.

Из таблицы клапана код 130600 1" выбираем соответствующее положение регуляции $\sim 2,3$ (значение совпадающее или значение более близкое требуемому).

Пример поправки для жидкости с иной плотностью

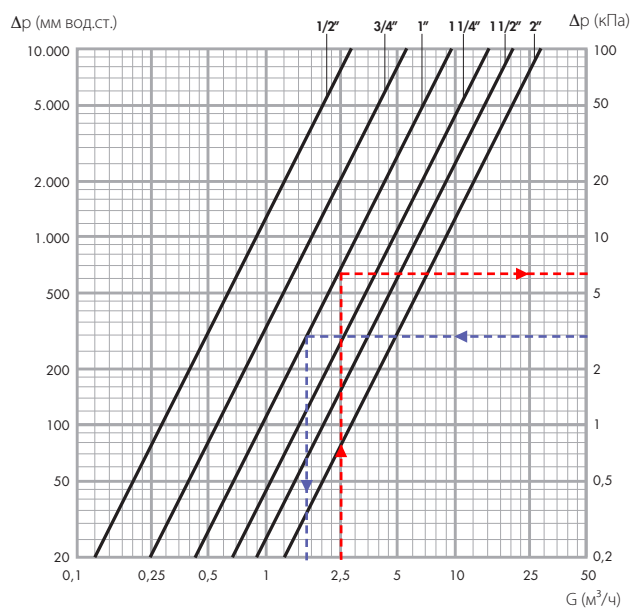
Плотность жидкости $\rho' = 1,1$ кг/дм³

Измеренное гидравлическое сопротивление (или желаемое) $\Delta p = 14$ кПа.

Справочное гидравлическое сопротивление $\Delta p' = 14/1,1 = 12,72$ кПа

С этим значением входим в график или применяем формулу (1.1) и получаем, вследствие, положение регуляции в соответствии с расходом G (новое положение $\sim 2,5$).

Вентури



Ду	15	20	25	32	40	50
Размер	1/2"	3/4"	1"	1 1/4"	1 1/2"	2"
Kv Вентури (м³/ч)	2,80	5,50	9,64	15,20	20,50	28,20

Пример измерения расхода

Считывая $\Delta p_{\text{Вентури}} = 3$ кПа на клапане на 1", используя график Вентури характерный для вышеуказанного клапана, по оси абсцисс получаем значение расхода, составляющее $\sim 1,7$ м³/ч (голубая линия).

Если же мы хотим действовать аналитическим способом, используя соотношение (1.2), при значении $\Delta p_{\text{Вентури}}$ равном 3 кПа, учитывая, что Kv Вентури клапана 130600 на 1" равно 9,64, то приходим к расчету

$$\text{расхода } G = 9,64 \times \sqrt{0,03} = 1,67 \text{ м}^3/\text{ч}.$$

Пример поправки для жидкости с иной плотностью

Плотность жидкости $\rho' = 1,1$ кг/дм³

Измеренное гидравлическое сопротивление $\Delta p_{\text{Вентури}} = 3$ кПа.

Справочное гидравлическое сопротивление $\Delta p' = 3/1,1 = 2,72$ кПа

С этим значением входим в график Вентури применяемого клапана или применяем формулу (1.2) и получаем соответствующий расход $G = 1,59$ м³/ч.

Пример ручной регуляции расхода

Учитывая клапан на 1", мы желаем настроить расход до значения 2500 л/ч. Приведите маховик клапана в положение полного открытия, далее постепенно перекрывайте клапан, держа под контролем $\Delta p_{\text{Вентури}}$, которое мы считываем на измерительном устройстве. Как показано на графике сбоку, как только будет достигнуто дифференциальное значение $\sim 6,7$ кПа (красная линия), расход жидкости, который будет проходить через клапан будет тем, который требуется, 2500 л/ч.

Применяя аналитический метод, при значении расхода равном $G = 2500$ л/ч и при $Kv_{\text{Вентури}} = 9,64$ для рассматриваемого клапана 130600 на 1", воспользовавшись формулой (1.3), оказывается $\Delta p_{\text{Вентури}} = 2,5^2/9,64^2 = 6,72$ кПа. Далее отрегулировать клапан, пока не будет достигнуто расчетное значение $\Delta p_{\text{Вентури}}$.

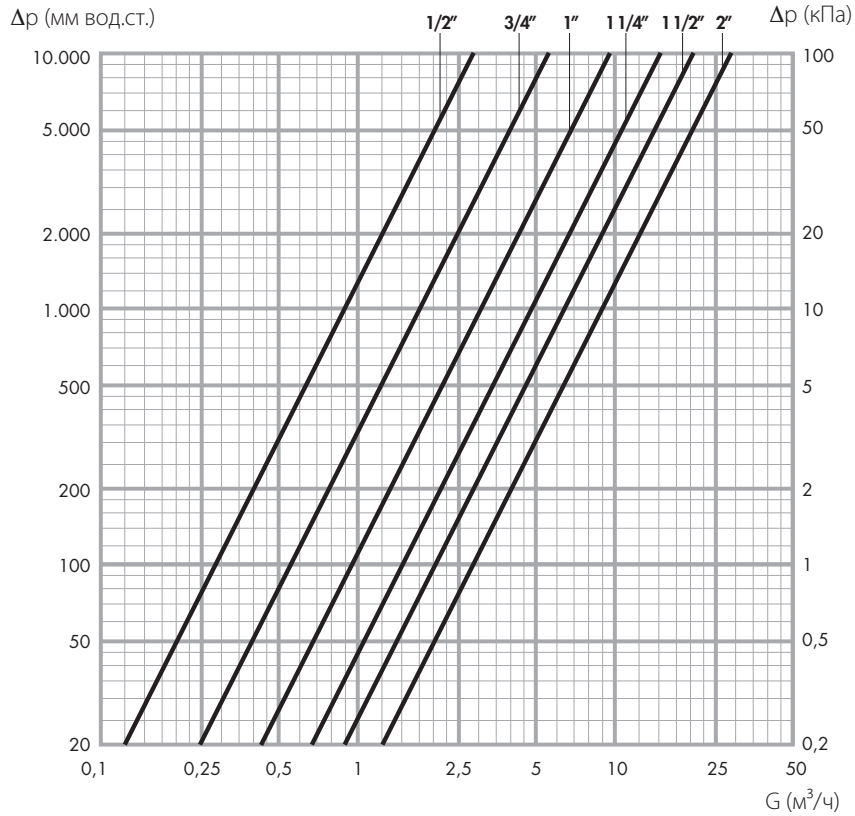
Пример поправки для жидкости с иной плотностью

Требуемый расход жидкости $G = 2.500$ л/ч.

По формуле (1.3) или с помощью графика Вентури получаем справочное гидравлическое сопротивление $\Delta p' = 2,5^2/9,64^2 = 6,72$ кПа. Если плотность используемой жидкости составляет $\rho' = 1,1$ кг/дм³, гидравлическое сопротивление $\Delta p_{\text{Вентури}}$, которое мы должны будем увидеть на измерительном устройстве, для получения требуемого расхода, будет определяться соотношением:

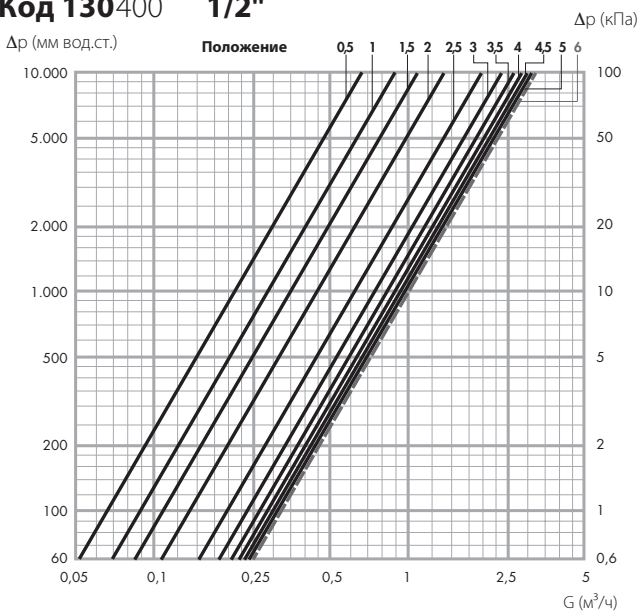
$$\Delta p_{\text{Вентури}} = \rho' \times \Delta p' = 1,1 \times 6,72 = 7,39 \text{ кПа}.$$

Вентури



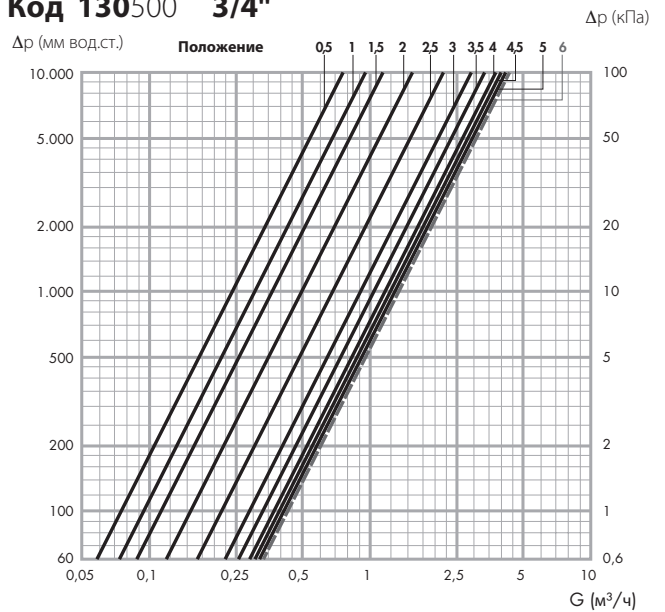
Ду	15	20	25	32	40	50
Размер	1/2"	3/4"	1"	1 1/4"	1 1/2"	2"
Kv Вентури (м³/ч)	2,80	5,50	9,64	15,20	20,50	28,20

Код 130400 1/2"



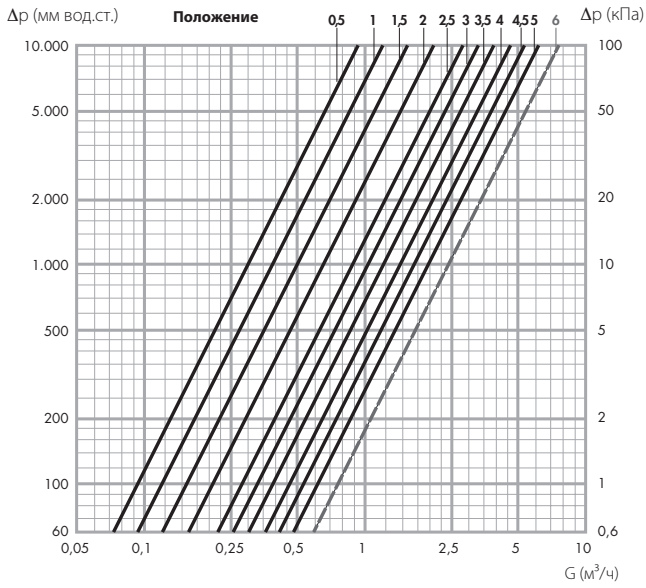
Ду 15	Положение										Kvs
Размер 1/2"	0,5	1	1,5	2	2,5	3	3,5	4	4,5	5	6
Kv (м³/ч)	0,66	0,89	1,07	1,37	1,96	2,33	2,60	2,79	2,95	3,06	3,17

Код 130500 3/4"



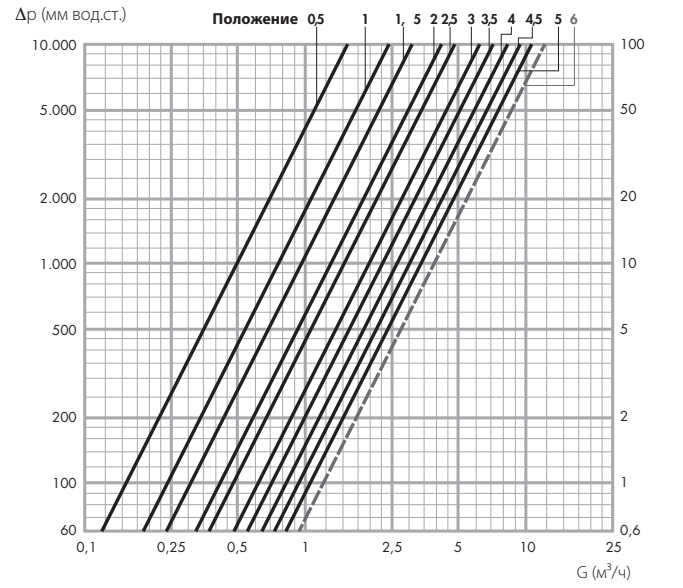
Ду 20	Положение										Kvs
Размер 3/4"	0,5	1	1,5	2	2,5	3	3,5	4	4,5	5	6
Kv (м³/ч)	0,73	0,95	1,14	1,57	2,18	2,78	3,31	3,73	3,95	4,15	4,46

Код 130600 1"



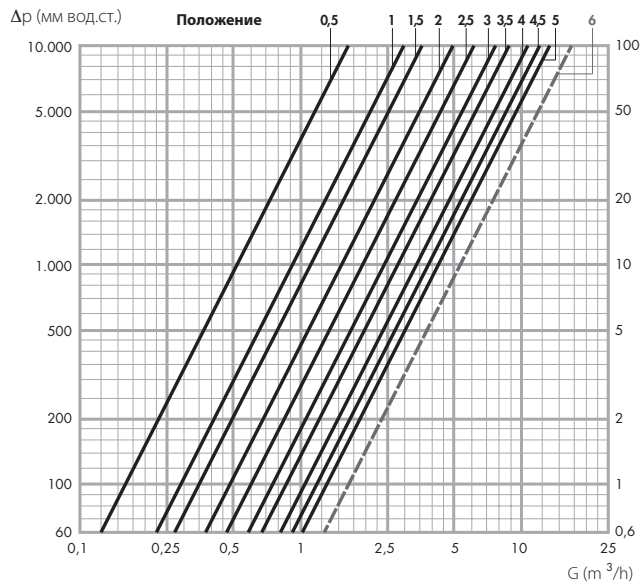
Ду 25	Положение										Kvs
Размер 1"	0,5	1	1,5	2	2,5	3	3,5	4	4,5	5	6
Kv (м³/ч)	0,93	1,19	1,52	2,07	2,60	3,30	3,88	4,61	5,29	6,10	7,63

Код 130700 1 1/4"



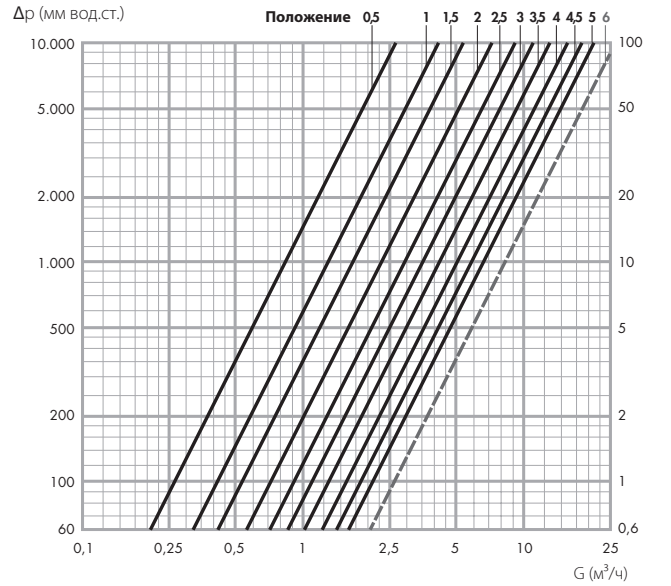
Ду 32	Положение										Kvs
Размер 1 1/4"	0,5	1	1,5	2	2,5	3	3,5	4	4,5	5	6
Kv (м³/ч)	1,52	2,47	3,18	4,22	4,91	6,23	7,15	8,28	9,16	10,37	12,10

Код 130800 1 1/2"



Ду 40	Положение										Kvs
Размер 1 1/2"	0,5	1	1,5	2	2,5	3	3,5	4	4,5	5	6
Kv (м³/ч)	1,63	2,79	3,50	4,95	5,97	7,50	8,58	10,58	11,77	13,78	17,00

Код 130900 2"



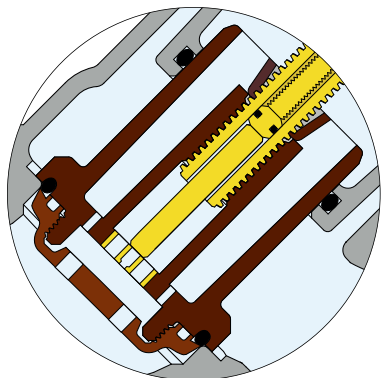
Ду 50	Положение										Kvs
Размер 2"	0,5	1	1,5	2	2,5	3	3,5	4	4,5	5	6
Kv (м³/ч)	2,66	4,18	5,32	7,28	9,20	11,30	13,20	15,90	18,20	21,10	26,30

Серия 130 фланцевые соединения

Конструктивные особенности

Затвор из технополимера

Затвор этой серии клапанов изготовлен из технополимера, материала особо невосприимчивого к абразивному воздействию, вызываемому потоком воды.



Регулирующий маховик

Форма регулирующего маховика является результатом эргономического исследования для обеспечения максимального комфорта оператору и точной настройки.

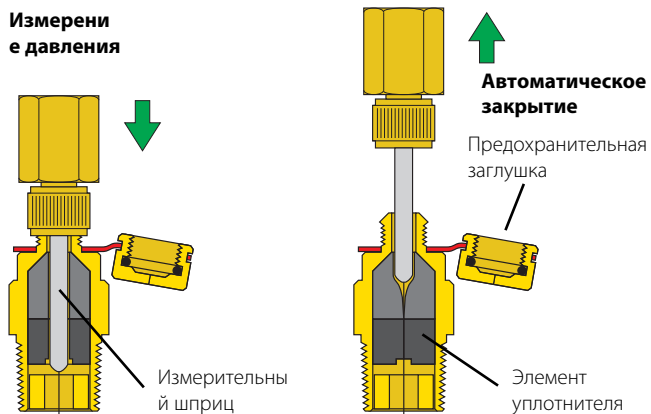
- Диапазон регулировки на несколько полных оборотов вращения позволяет добиться высокой точности при балансировке гидравлических контуров.
- Градации индикатора микрометрической шкалы большие и четкие и позволяют производить точную настройку расхода с большой легкостью.
- Маховик изготовлен из технополимера, неподверженного коррозии, для размеров от Ду 65 до Ду 100; и из штампованной стали в виде маховичка для размеров Ду 125 и Ду 150, более удобного для регулирующих маневров на устройствах средних/крупных размеров.



Шанцы для измерения давления быстрого зацепления

Клапаны укомплектованы шанцами для измерения давления быстрого зацепления. С этим типом шанцев, с помощью фитингов со шприцем Caleffi серии 100, операция измерения оказывается быстрой и точной. Когда удаляется измерительный шприц, шанец автоматически закрывается, предотвращая случайные утечки воды.

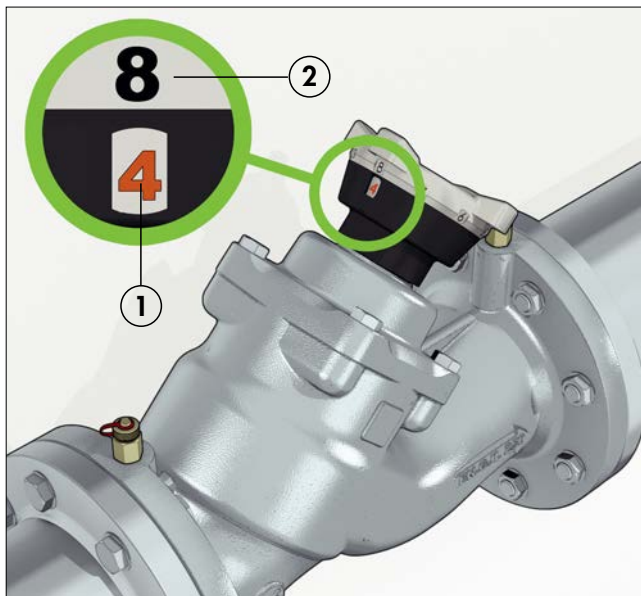
Измерение давления



Справочная шкала для регулиции

Положение открытия указано посредством двух пронумерованных индикаторов:

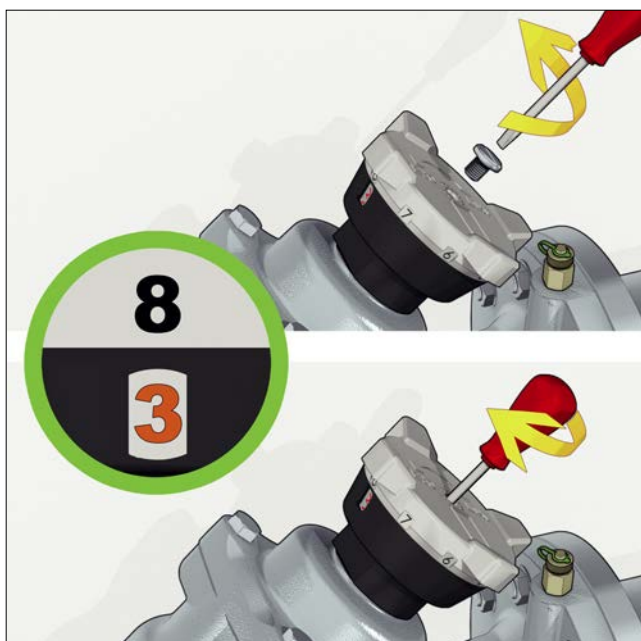
- Индикатор оборотов (1) приводит шкалу регулиции от 0 (закрытие) до максимальной регулиции (6,7,10, 12 и 14 в зависимости от размера клапана) красного цвета.
 - Ручное вращение на 360° маховика приводит к щелчку индикатора на одну единицу измерения.
 - Микрометрический индикатор регулиции (2) приводит цифры в черном цвете от 0 до 9.
- Каждая смена цифрового положения представляет 1/10 оборота при открытии/закрытии клапана по отношению к индикатору оборотов (1).



Memory stop

Клапаны снабжены системой запоминания положения регулиции, которая позволяет, после полного закрытия, которое может потребоваться по различным причинам, легкое открытие в первоначальное положение.

Фиксирование положения для запоминания не требует никаких особых инструментов и имеет защиту с целью предотвращения несанкционированных маневров. Откройте защитную резьбовую заглушку отверткой, после этого вставьте отвертку в маховик и закрутите по часовой стрелке до упора внутренний винт.



Для размеров Ду 200÷Ду 300, внутренний торцевой винт (шестигранник 6 мм) «memory stop» находится под центральной защитной заглушкой.

ПРИМЕНЕНИЕ БАЛАНСИРОВОЧНОГО КЛАПАНА И ЕГО РЕГУЛЯЦИЯ

Балансировочный клапан применяется с учетом его гидродинамической характеристики, которая выражает связь между гидравлическим сопротивлением, измеренным на пьезометрических соединениях, расходом и положением регуляции затвора.

Предварительная настройка

Зная значение гидравлического сопротивления Δp , которое должно создаваться клапаном при проходе определенного расхода G , можно рассчитать номер положения регуляции, на который должен быть установлен маховик (PRESETTING)..

Для того, чтобы осуществить выбор, можно воспользоваться графиком характерным для каждого размера клапана.

Либо, аналитическим способом, можно рассчитать соответствующее значение K_v , применив формулу:

$$K_v = \frac{G}{\sqrt{\Delta p}} \quad (1.1) \text{ где: } \begin{aligned} G &= \text{расход в м}^3/\text{ч} \\ \Delta p &= \text{гидравлическое сопротивление в бар} \\ & \quad (1 \text{ бар} = 100 \text{ кПа} = 10.000 \text{ мм вод.ст.}) \\ K_v &= \text{расход в м}^3/\text{ч на гидравлическое} \\ & \quad \text{сопротивление в 1 бар} \end{aligned}$$

и сопоставляется полученное значение с теми характерными значениями, которые приведены для каждого размера клапана.

Рекомендуется выбирать размер клапана таким образом, чтобы он был предварительно настроен на положение среднего открытия, для получения определенного запаса как при открытии, так и при закрытии.

Измерение расхода

Измерив Δp на клапане при определенном положении регуляции, можно получить значение расхода G , который проходит через сам клапан. Можно воспользоваться графиком, или, аналитическим способом, можно рассчитать расход, применив соотношение:

$$G = K_v \cdot \sqrt{\Delta p} \quad (1.2)$$

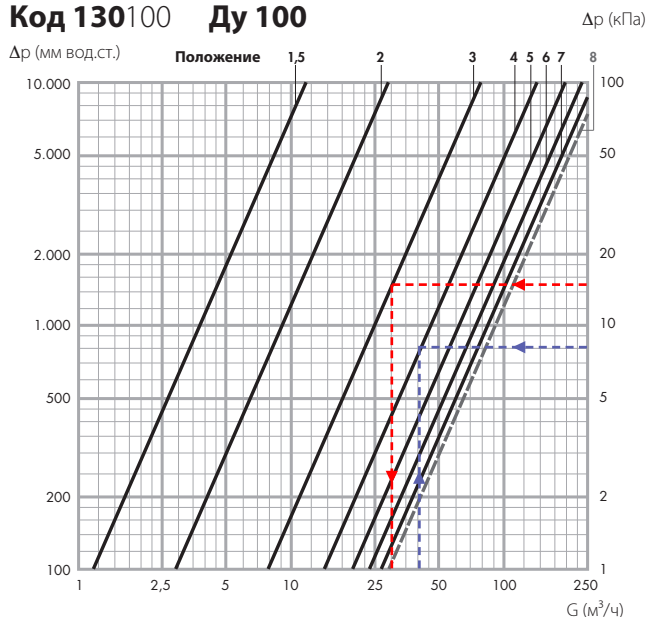
Поправка для жидкостей с иной плотностью

Следующие примечания касаются жидкостей с вязкостью $\leq 3^\circ\text{E}$ (например, смесей воды и гликоля). В случае жидкостей с плотностью, отличающейся от плотности воды при 20°C ($\rho = 1 \text{ кг/дм}^3$), значение измеренного гидравлического сопротивления Δp может быть откорректировано с помощью формулы:

$$\Delta p' = \frac{\Delta p}{\rho'} \quad \text{где: } \begin{aligned} \Delta p' &= \text{справочное гидравлическое сопротивление} \\ \Delta p &= \text{измеренное гидравлическое сопротивление} \\ \rho' &= \text{плотность жидкости в кг/дм}^3 \end{aligned}$$

Со значением $\Delta p'$ выполняется операция предварительной настройки или измерения расхода с использованием графиков или формул.

Код 130100 Ду 100



Ду 100	Положение							Kvs
	1,5	2	3	4	5	6	7	
Kv (м³/ч)	12	29	78	142	195	234	265	296

Пример предварительной настройки

Расход $G = 40 \text{ м}^3/\text{ч}$ должен создавать гидравлическое сопротивление $\Delta p = 8 \text{ кПа}$.

Выбрав график клапана код 130100 Ду100 прямой, получим положение регуляции ~ 4 (голубая линия).

Либо, аналитическим способом, по формуле (1.1), получаем значение

$$K_v = 40 / \sqrt{0,08} = 141,84$$

По таблице клапана код 130100 Ду 100 выбираем соответствующее положение регуляции ~ 4 (значение наиболее близкое к требуемому).

Пример поправки для жидкости с иной плотностью

Плотность жидкости $\rho' = 1,1 \text{ Кг/дм}^3$

Измеренное гидравлическое сопротивление (или желаемое) $\Delta p = 8 \text{ кПа}$

Справочное гидравлическое сопротивление $\Delta p' = 8/1,1 = 7,27 \text{ кПа}$

С этим значением входим в график или применяем формулу (1.1) и получаем соответствующее положение регуляции в соответствии с расходом G (новое положение $\sim 4,2$).

Пример измерения расхода

Имеется клапан код 130100 Ду 100, маховик регуляции которого установлен на 3 (чему соответствует $K_v = 78$ по таблице), и измеряется гидравлическое сопротивление $\Delta p = 15 \text{ кПа}$.

Воспользовавшись графиком, получаем значение расхода G примерно $30 \text{ м}^3/\text{ч}$ (красная линия).

$$G = 78 \times \sqrt{0,15} \approx 30 \text{ м}^3/\text{ч}$$

Пример поправки для жидкости с иной плотностью

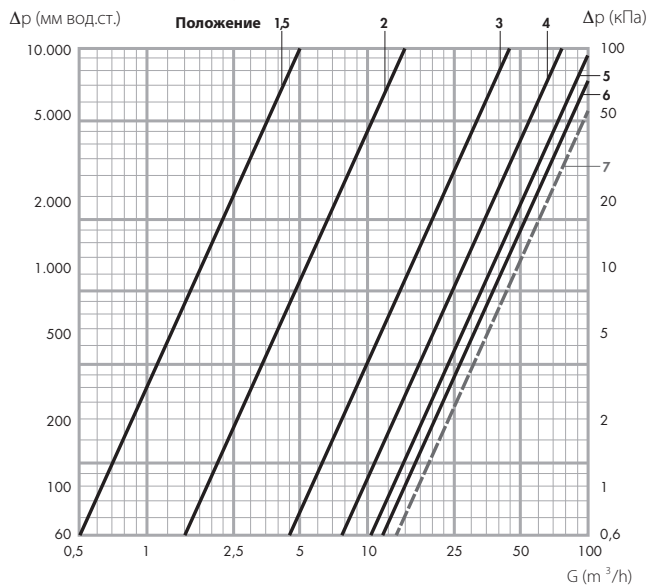
Плотность жидкости $\rho' = 1,1 \text{ Кг/дм}^3$

Измеренное гидравлическое сопротивление $\Delta p = 15 \text{ кПа}$

Справочное гидравлическое сопротивление $\Delta p' = 15/1,1 = 13,63 \text{ кПа}$

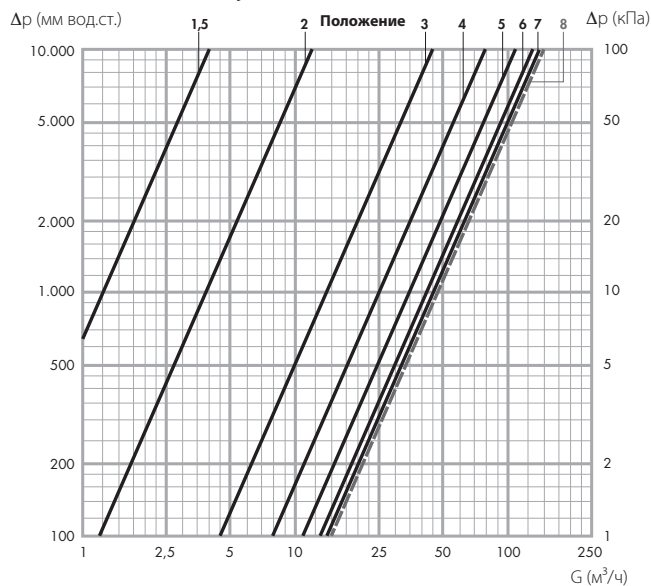
С этим значением входим в график Вентури применяемого клапана или используем формулу (1.2) и получаем соответствующий расход $G (\approx 28,7 \text{ м}^3/\text{ч})$.

Код 130060 Ду 65



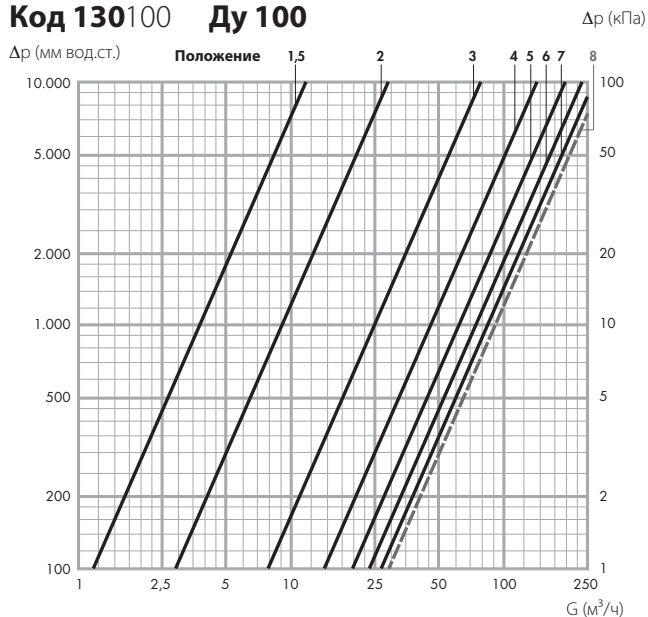
Ду 65	Положение						Kvs
	1,5	2	3	4	5	6	
Kv (м³/ч)	5	15	45	79	103	118	129

Код 130080 Ду 80



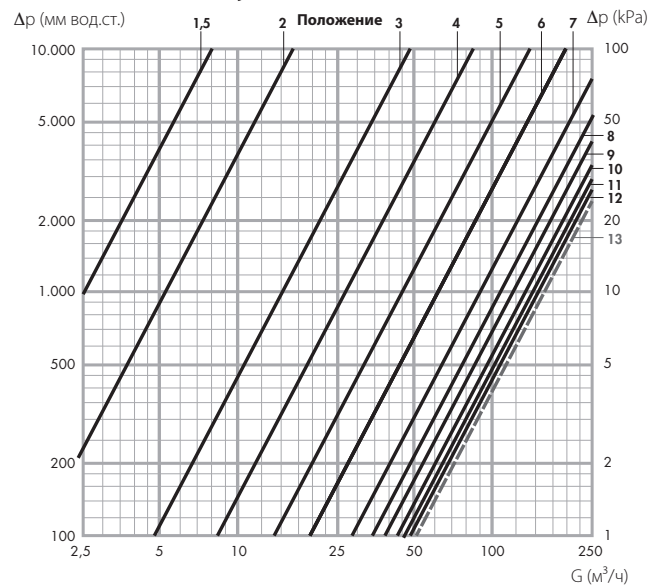
Ду 80	Положение							Kvs
	1,5	2	3	4	5	6	7	
Kv (м³/ч)	4	12	45	79	107	127	140	148

Код 130100 Ду 100



Ду 100	Положение							Kvs
	1,5	2	3	4	5	6	7	
Kv (м³/ч)	12	29	78	142	195	234	265	296

Код 130120 Ду 125



Ду 125	Положение												Kvs
	1,5	2	3	4	5	6	7	8	9	10	11	12	
Kv (м³/ч)	8	16	48	84	144	197	270	346	389	436	454	482	509

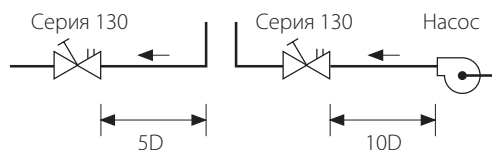
Установка

Балансировочные клапаны должны устанавливаться таким образом, чтобы обеспечивать доступ к шанцам для замера давления, сливным кранам и к маховику регуляции. Клапаны могут быть установлены как на горизонтальных, так и на вертикальных трубопроводах. Рекомендуется сохранять прямыми участки трубопроводов на входе и выходе из клапанов, как показано на следующих далее иллюстрациях для достижения лучшей точности измерения. Необходимо соблюдать направление потока, показанное на корпусе клапана.

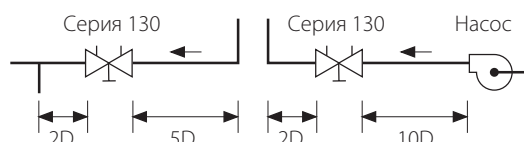
Расчет контура с балансировочными клапанами

Для получения более подробных указаний касательно расчета контура с балансировочными клапанами, рекомендуется проконсультироваться с 2 томом Тетрадей Caleffi. В нем приведены цифровые примеры и примечания, касающиеся применения устройств в контурах.

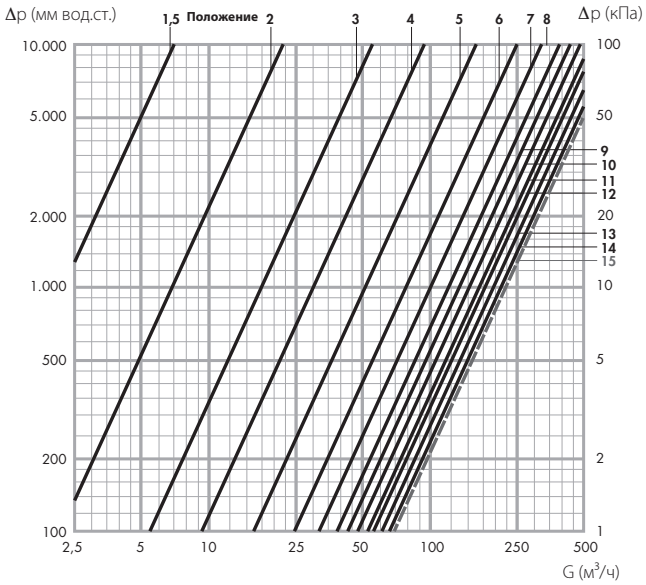
Модели с резьбовыми соединениями



Модели с фланцевыми соединениями

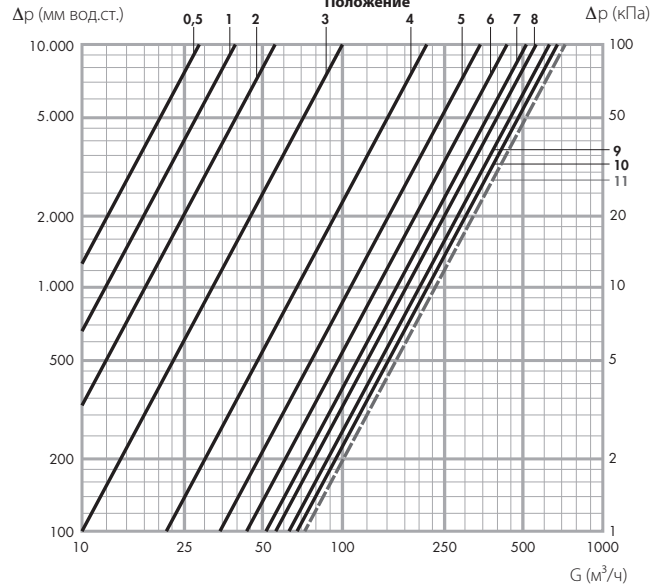


Код 130150 Ду 150



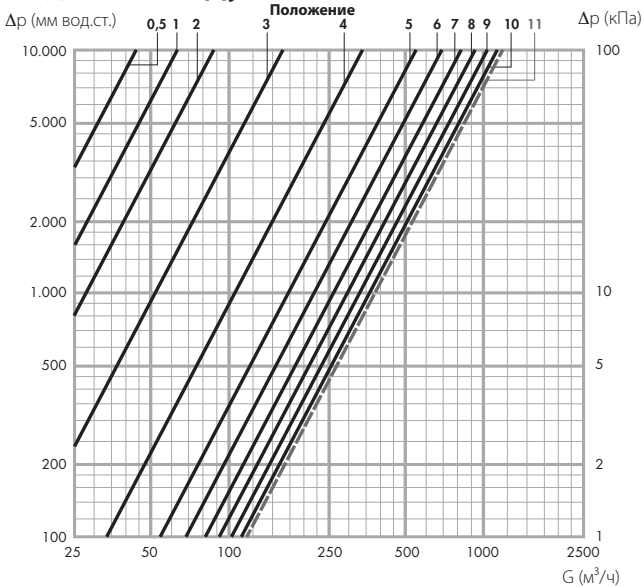
		Положение													Kvs	
Ду150		1,5	2	3	4	5	6	7	8	9	10	11	12	13	14	15
Kv (м³/ч)		7	22	53	93	160	250	322	390	435	482	517	556	606	651	699

Код 130200 Ду 200



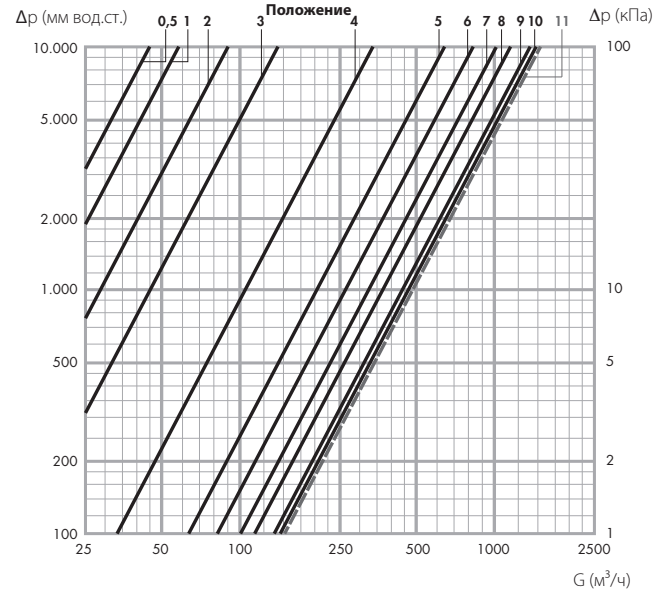
		Положение										Kvs	
Ду 200		0,5	1	2	3	4	5	6	7	8	9	10	11
Kv (м³/ч)		28	39	55	100	216	341	430	508	561	619	667	710

Код 130250 Ду 250



		Положение										Kvs	
Ду 250		0,5	1	2	3	4	5	6	7	8	9	10	11
Kv (м³/ч)		44	62	87	164	345	543	694	824	925	1022	1110	1188

Код 130300 Ду 300



		Положение										Kvs	
Ду 300		0,5	1	2	3	4	5	6	7	8	9	10	11
Kv (м³/ч)		45	57	90	141	332	634	825	1018	1170	1285	1394	1504

Аксессуары



100010

технический паспорт 01041

Пара фитингов со шприцем быстрого соединения для подключения к тестовым стаканам измерительных приборов давления.
 Резьбовое соединение 1/4" ВР.
 Максимальное рабочее давление: 10 бар.
 Максимальная рабочая температура: 110°C.

Аксессуары



Электронный измеритель разницы давления и расхода серии 130

Электронный измеритель позволяет измерять расход воды в системах климатизации.

Система состоит из измерительного датчика Δp и из блока дистанционного управления (терминала), включающего программное обеспечение Caleffi Balance. Терминал может поставляться уже в упаковке или возможно использовать собственное устройство Android®, скачав специальное приложение. Датчик измеряет дифференциальное давление и общается с терминалом с помощью Bluetooth®.

Применяется для измерений расхода балансировочных клапанов серий 130, 131, 135 и измерительной трубки расхода серии 683.

Применяется для измерений Δp на автоматических стабилизаторах расхода.

Программное обеспечение, кроме этого, содержит данные по большей части балансировочных клапанов имеющихся в продаже.



Ассортимент продукции

Код 130006 Электронный измеритель разницы давления и расхода, укомплектованный блоком дистанционного управления

Код 130005 Электронный измеритель разницы давления и расхода без блока дистанционного управления, с приложением Android®

Технические характеристики

Диапазон измерения

Дифференциальное давление:	0÷1.000 кПа
Статическое давление:	< 1.000 кПа
Температура системы:	-30÷120°C

Точность измерения

Дифференциальное давление:	<0,1% от конца шкалы
----------------------------	----------------------

Датчик

Ёмкость батарей:	6.600 мА/ч
Время работы:	35 часов при непрерывной работе
Время зарядки:	6 часов
Класс IP:	IP 65

Температура среды прибора

Во время работы и зарядки:	0÷40°C
Во время складирования:	-20÷60°C
Влажность среды:	макс. 90% относительной влажности

Масса датчика:	540 г
Укомплектованный чемоданчик:	2,8 кг

Характерные комплектующие

- Датчик измерения
- 2 измерительные трубки
- 2 измерительные иглы
- Сенсорный терминал с действующей лицензией и аксессуары
- Зарядное устройство датчика
- Зарядное устройство терминала
- Соединительный кабель между терминалом и ПК
- Инструкции с лицензией для загрузки приложения Android® (для кода 130005)
- Инструкции по эксплуатации
- CD содержащий инструкции по эксплуатации, программное обеспечение по измерению и балансировке, базу данных клапанов, прибор визуализации отчетов.
- Протокол калибровки. Датчик поставляется снабженным особым протоколом калибровки, составленным сертифицированной лабораторией

Принцип работы

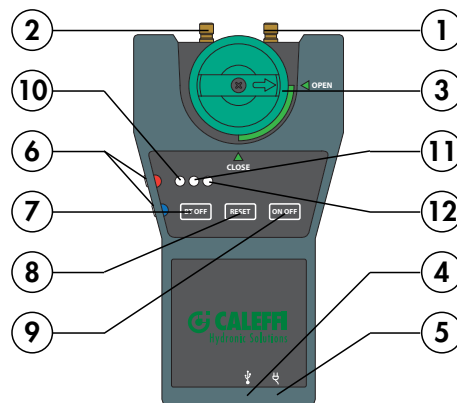
Оператор выбирает необходимый балансировочный клапан из имеющегося на терминале списка (производитель, модель, размеры и соответствующее положение с Kv). Данные клапана, совместно с измеренным Δp , являются основанием для расчета расхода, который выводится на экран терминала. В том случае, если в базе данных нет клапана, на котором производится измерение, возможно вручную внести значение Kv.

Методы измерения

Полное устройство позволяет сделать выбор из 3 методов измерения:

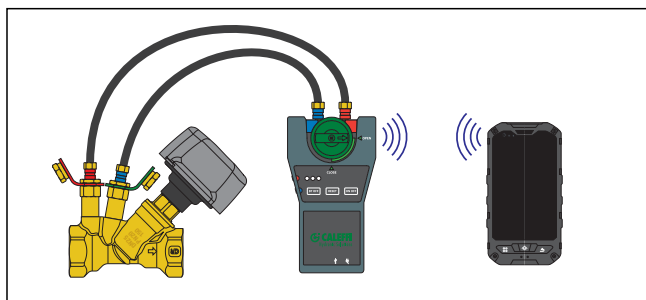
- 1) Измерение при установленном положении. Выводится на дисплей значение расхода, рассчитанное устройством, в зависимости от выбранного клапана и приданного положения.
- 2) Измерение при установленном расходе. Рассчитывается положение, которое нужно придать клапану для получения требуемого значения расхода.
- 3) Измерение простого Δp . На экран выводится значение дифференциального давления, измеренное датчиком.

Характерные комплектующие измерителя Δp



1. Шанец для замера давления на входе
2. Шанец для замера давления на выходе
3. Маховик настройки перепуска
4. Мини порт USB
5. Порт для зарядки
6. Порты для датчиков температуры (опция)
7. Отключение Bluetooth®
8. Клавиша сброса
9. Клавиша ВКЛ./ОТКЛ
10. Индикатор включенного Bluetooth®
11. Индикатор заряжающейся батареи
12. Индикатор ВКЛ./ОТКЛ

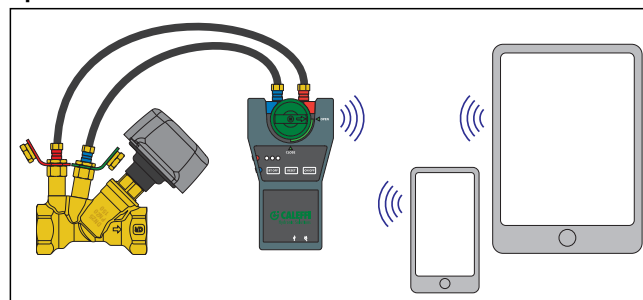
Передача по Bluetooth® на терминал с помощью Windows Mobile



Терминал, поставляемый в упаковке, уже снабжен программным обеспечением Caleffi Balance, в которое загружены все данные относящиеся к балансировочным клапанам Caleffi и основным моделям балансировочных клапанов имеющихся в продаже. Устройство позволяет производить измерения, в соответствии с ранее описанными методами, выводить на экран результаты и сохранять их в памяти.

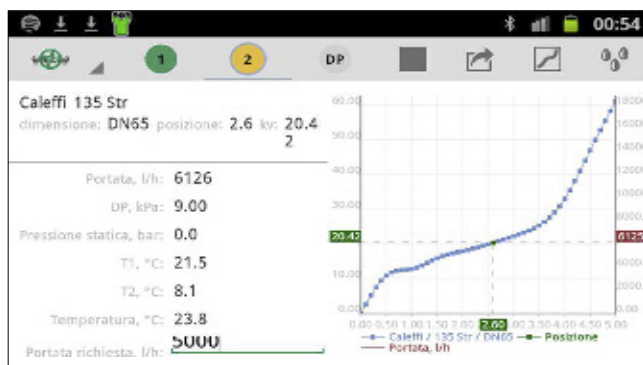


Передача по Bluetooth® на Smartphone/Tablet с помощью Приложения Android®



Следуя процедуре, приведенной в упаковке, возможно скачать на свой терминал, снабженный операционной системой Android® (Smartphone или Tablet), приложение Caleffi Balance. Оно включает все данные относящиеся к балансировочным клапанам Caleffi и основным балансировочным клапанам имеющимся в продаже.

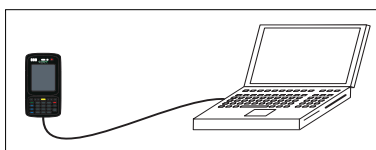
Устройство позволяет выполнять измерения, в соответствии с ранее описанными методами, выводить на экран результаты и вносить их в память. Оно позволяет, помимо этого, выполнять графическую визуализацию полученных результатов.



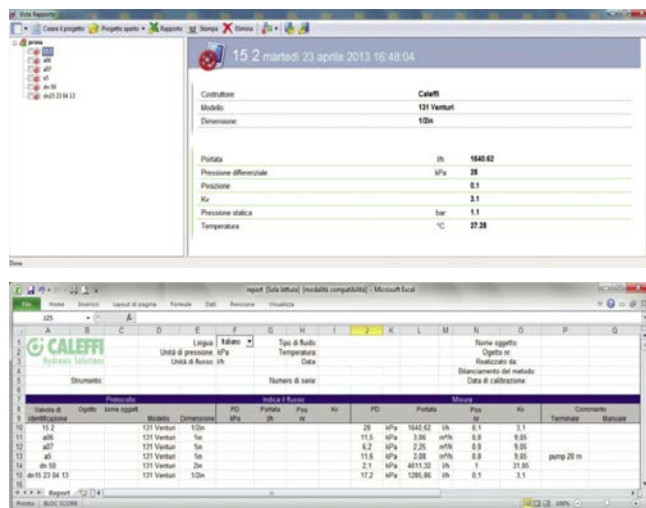
Соединение с ПК

Значения, полученные от измерений, и соответствующие данные клапана, можно внести в запоминающее устройство и вывести непосредственно на экран терминала, или передать на ПК для последующей обработки.

Программное обеспечение Report Viewer, поставляемое на CD-ROM в упаковке, можно установить на ПК; оно состоит в сборе измеренных данных и изготовлении отчета. То же программное обеспечение позволяет, кроме этого, скачать проект перед выполнением измерений, и экспортировать данные на терминал для облегчения четкого сохранения замеров.



Кроме этого, на CD-ROM имеется программное обеспечение Valve Browser, которое позволяет выполнять симуляцию измерений с целью оценки работы различных клапанов на этапе проектирования.



ТЕКСТ ТЕХНИЧЕСКОГО ЗАДАНИЯ

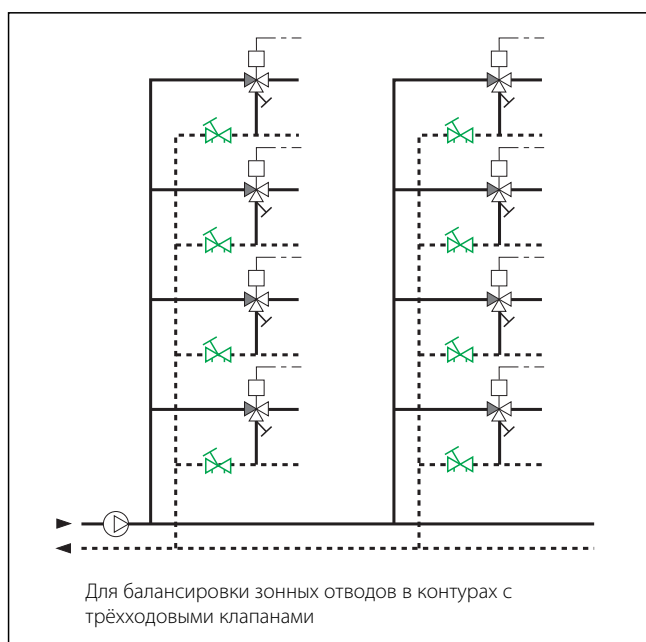
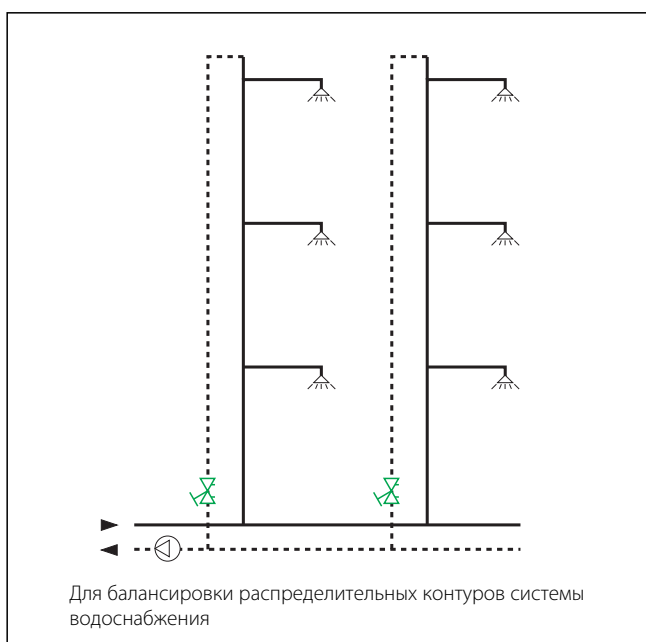
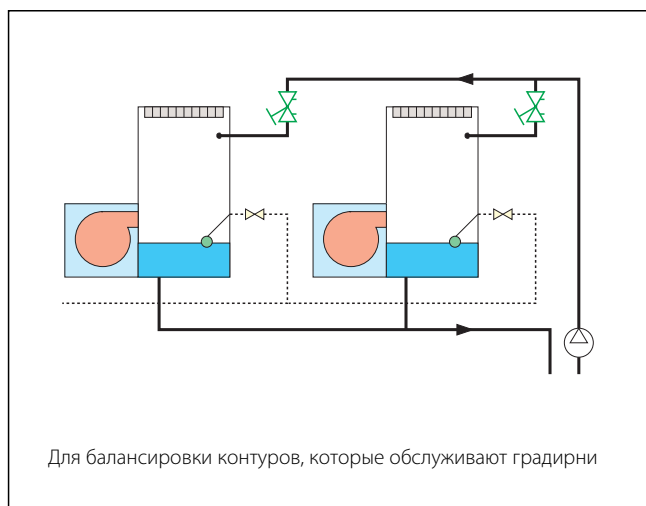
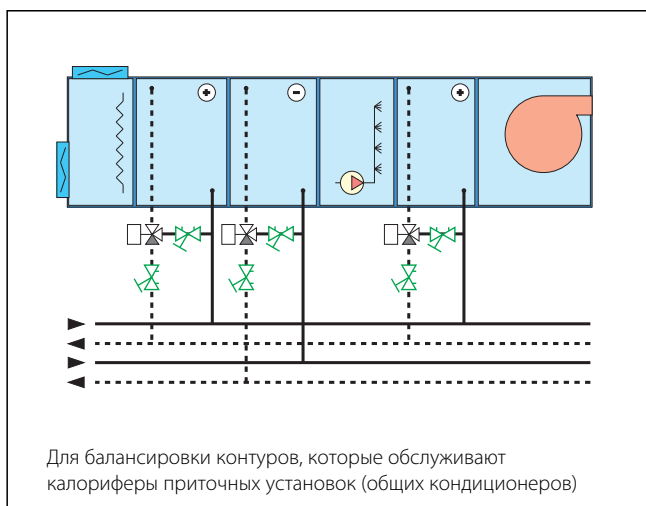
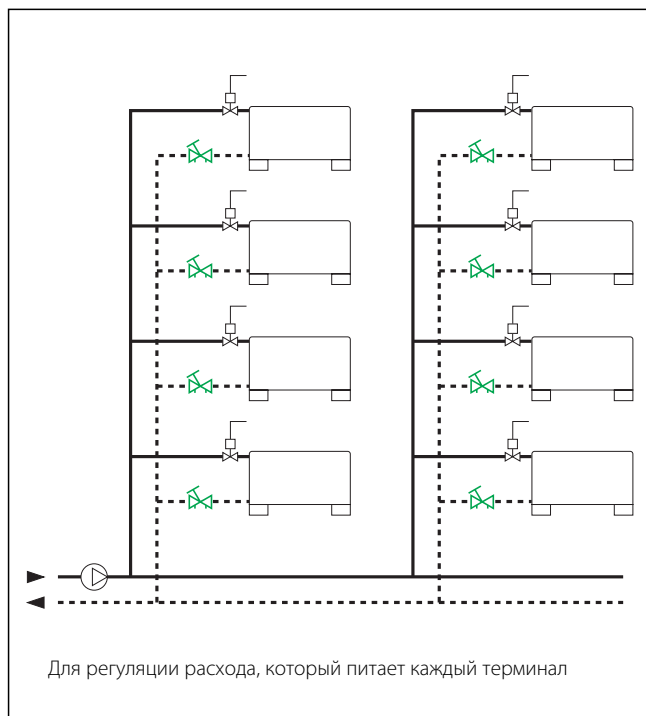
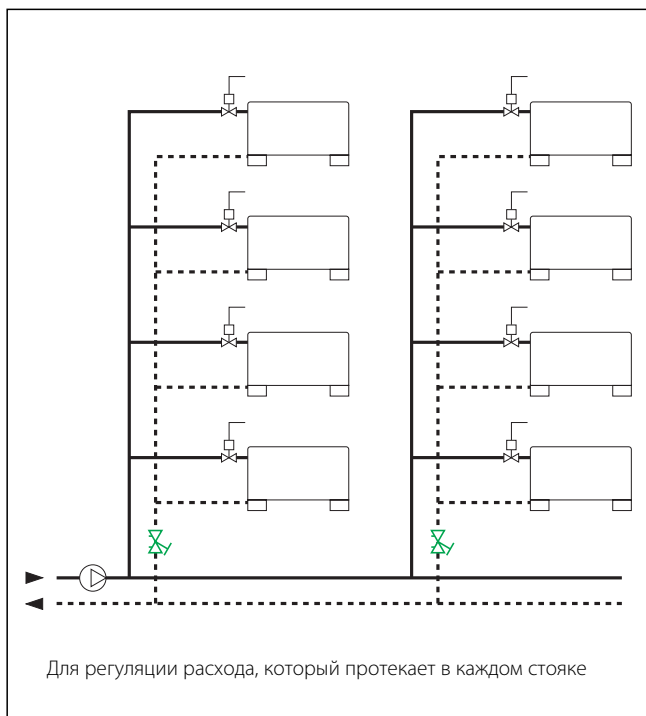
Код 130006

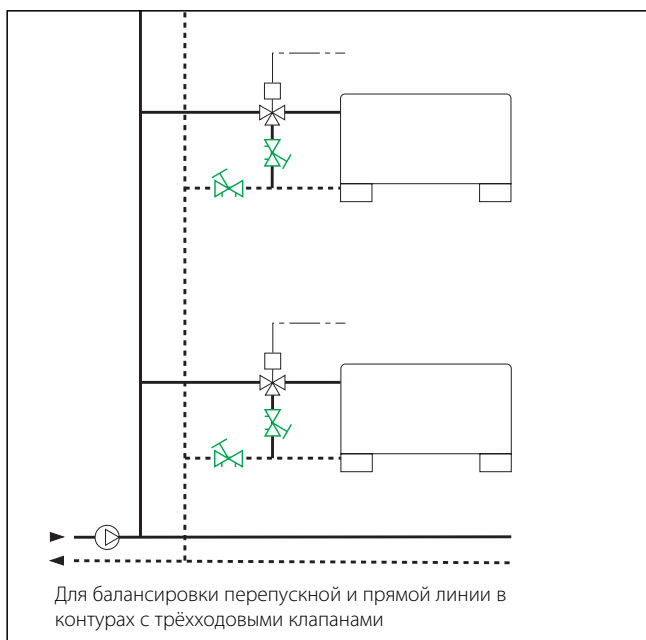
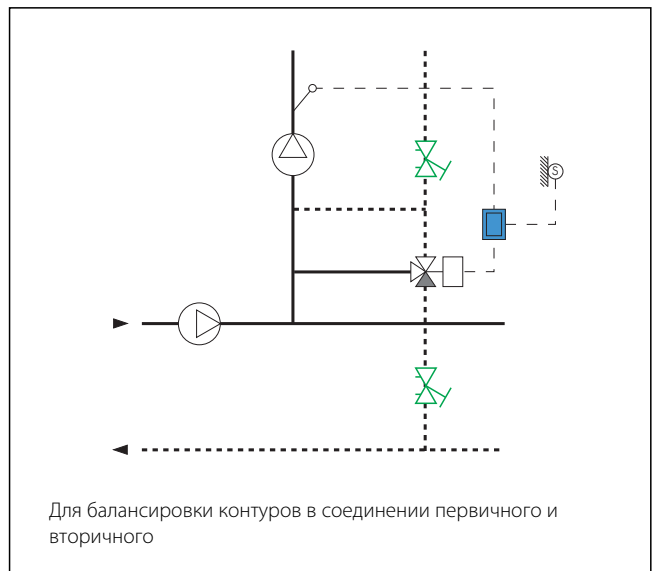
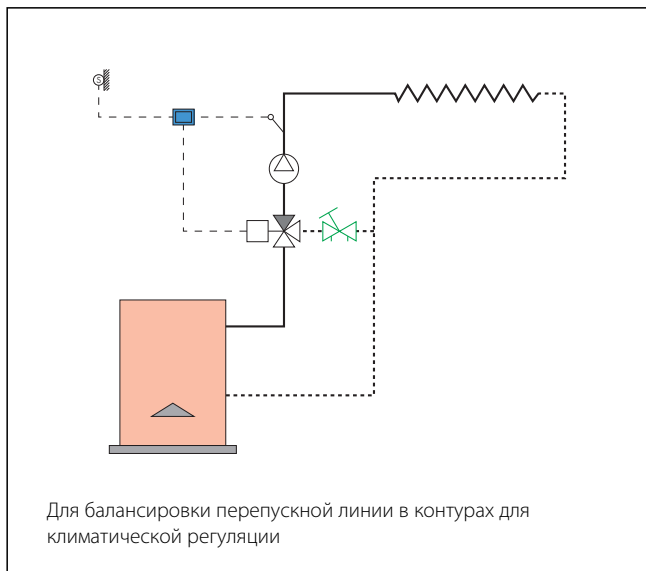
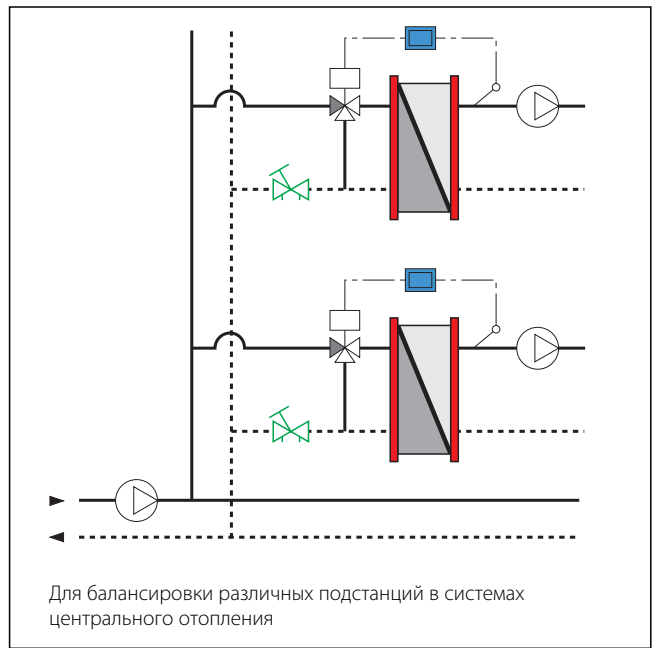
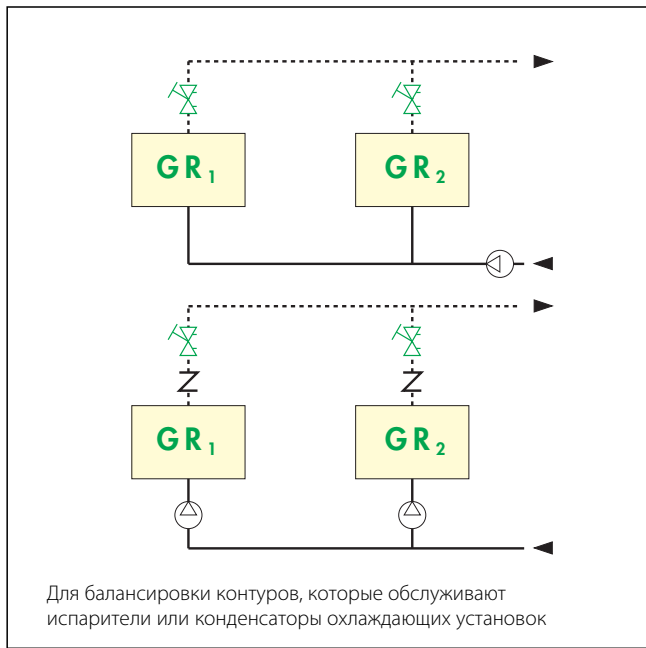
Электронный измеритель разницы давления и расхода, укомплектованный блоком дистанционного управления с передачей Bluetooth®. Поставляется укомплектованным отсекателями и соединительными фитингами. Дифференциальное давление 0÷1.000 кПа. Статическое давление: < 1.000 кПа. Температура системы: -30÷120°C.

Код 130005

Электронный измеритель разницы давления и расхода без блока дистанционного управления, с приложением Android®. Поставляется укомплектованным отсекателями и соединительными фитингами. Дифференциальное давление 0÷1.000 кПа. Статическое давление: < 1.000 кПа. Температура системы: -30÷120°C.

Прикладные схемы





ТЕКСТ ТЕХНИЧЕСКОГО ЗАДАНИЯ

Серия 130 версия с резьбовыми соединениями

Балансировочный клапан с устройством Вентури, версия с резьбовыми соединениями. Размер Ду 15 (от Ду 15 до Ду 50). Основные соединения 1/2" (от 1/2" до 2") вр (ИСО 228-1). Соединения шанцев для замера давления быстрого зацепления корпус клапана 1/4" ВР (ИСО 228-1). Корпус, шток привода и седло из сплава с невымываемым цинком, затвор из нержавеющей стали. Гидравлические уплотнители из ЭПДМ. Маховик из PA6G30. Рабочие текучие среды вода и растворы с гликолем; максимальное процентное содержание гликоля 50%. Максимальное рабочее давление 16 бар. Диапазон рабочей температуры -20÷120°C. Точность ±10%. Маховик с микрометрическим индикатором. Количество оборотов регуляции 5. Блокировка/пломбирование и запоминание положения регуляции. Укомплектован шанцами для замера давления быстрого зацепления из латуни с элементами уплотнителя из ЭПДМ.

Серия 130 версия с фланцевыми соединениями

Балансировочный клапан, версия с фланцевыми соединениями. Размер Ду 65 (от Ду 65 до Ду 300). Соединения шанцев для замера давления быстрого зацепления, корпус клапана 1/4" ВР (ИСО 228-1). Корпус и крышка из серого чугуна. Шток привода из латуни, затвор PPS. Гидравлические уплотнители из ЭПДМ. Маховик из PA для размера Ду 65 (Ду 80, 100, 200, 250 и 300), из штампованной стали для размера Ду 125 (и Ду 150). Рабочие текучие среды вода и растворы с гликолем; максимальное процентное содержание гликоля 50%. Максимальное рабочее давление 16 бар. Диапазон рабочей температуры -10÷140°C (-10÷120°C для Ду 200, 250 и 300). Точность ±10%. Маховик с микрометрическим индикатором. Количество оборотов регуляции 6 для размера Ду 65 (7 Ду 80 и 100; 12 Ду 125; 14 Ду 150; 10 от Ду 200 до Ду 300). Запоминание положения регуляции. Укомплектован шанцами для замера давления быстрого зацепления из латуни с элементами уплотнителя из ЭПДМ.

Серия 130 изоляция

Изоляция в виде кожуха предварительной формовки горячим способом для балансировочных клапанов с резьбовыми соединениями серии 130. Для применения в отоплении и кондиционировании. Материал вспененный сшитый полиэтилен PE-X на закрытых ячейках. Толщина: 15 мм. Плотность: внутренняя часть 30 кг/м³, наружная часть 80 кг/м³; теплопроводность (ИСО 2581): при 0°C 0,038 Вт/(м·К), при 40°C 0,045 Вт/(м·К). Коэффициент сопротивления проницаемости пара (ДИН 52615): >1.300. Диапазон рабочей температуры: 0÷100°C. Реакция на пламя (ДИН 4102): Класс B2.

Оставляем за собой право вносить усовершенствования и изменения в вышеописанную продукцию и соответствующие технические данные в любой момент и без предварительного уведомления.