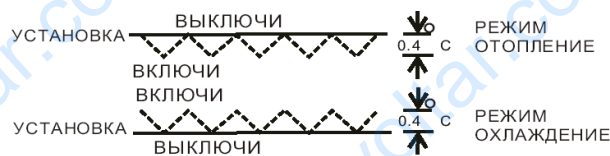


EUROSTER 2006/2006TXRXG

1. Характеристика устройства

- Две установки температуры: «☀» комфортная и «☾» экономная
- Регулятор предназначен для работы в системах отопления и кондиционерных оборудованьях, соответственно фабричной установке
- Поддержка памяти EEPROM
- Диапазон измерений температуры: 0 ~ 50°C
- Диапазон регулировки температуры:
5 ~ 35°C в режиме совместной работы с печью ц.о.
5 ~ 45°C в режиме полового отопления
- Установка температуры: каждые 30 мин.
- Частота отбора температуры: каждую 1 минуту
- Гистерезис (разница включения/ выключения): 0,4°C или 1,0°C - на выборпользователем



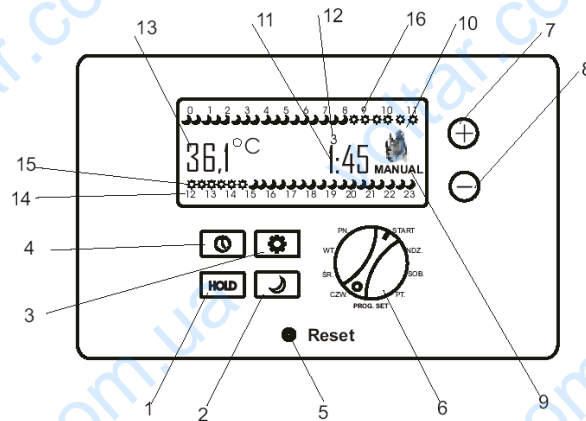
- Диапазон корректировки измерения температуры: $\pm 2^\circ\text{C}$
- Деление температуры: 0,2°C
(быстрая перемотка вперед путем нажатия + или - в течение 3 секунд)
- Точность показаний температуры: 0,1°C
- Независимая программа для каждого из 7 дней недели
- Время представленное в 24-часовом порядке
- Питание регулятора: собственное, две щелочные батарейки AA 1,5В DC LR 6
- Индикатор разряда батареек (сигнализирует падение напряжения ниже 2,4В DC)
- Выход регулятора: 16 (3.5) А / 250 В AC, беспотенциальный, SPDT
- Размеры (дл./ выс. /шир.): 138 x 86 x 29 мм
- Декларация соответствия опубликована и доступна на сайте www.euroster.com.pl

2. Выбор места крепления

Для обеспечения эффективной работы регулятора просим соблюдать нижеследующие указания, касающиеся места крепления устройства.

- (1) Регулятор предназначен к настенному монтажу внутри помещений на высоте около 1,5 м над полом.
- (2) Избегать воздействия солнечных лучей, близости нагревательных или охлаждающих устройств, непосредственной близости двери и окон или другого подобного размещения, где возможно нарушение измерений температуры внешними условиями.
- (3) Избегать мест с недостаточной циркуляцией воздуха, напр. закрытых мебелью.
- (4) Избегать влажных мест из-за отрицательного влияния сырости на эксплуатационную прочность устройства.
- (5). Перед приступлением к монтажу следует проверить, закончены ли ремонтные работы и нет ли свежей краски или гипса на месте крепления.
- (6) Выравнивание регулятора перед монтажом не является необходимым.
- (7) Избыток кабелей всунуть обратно в стену во время регулировки положения устройства. В случае обнаружения сквозняка, щель следует заполнить несгораемым материалом.
- (8) Поместить батарейки, обращая внимание на полярность.

3. Внешний вид регулятора



КОРПУС

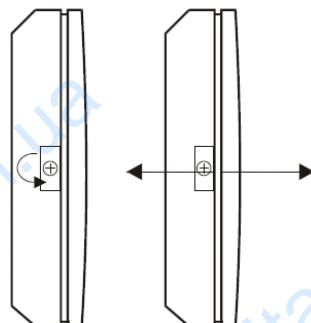
1. **HOLD** - включение вызывает переход регулятора в ручной режим работы. Регулятор поддерживает установленную температуру независимо от запрограммированных установок. Последующее нажатие кнопки **HOLD** вызывает возврат к программным установкам.
2. «☾» экономная температура- включение вызывает показание актуально установленной экономной температуры.
3. «⚙» комфортная температура- включение вызывает показание актуально установленной комфортной температуры.
4. Установка часов.
5. Ресет регулятора.
6. Вороток выбора дня недели, употребляемый при программировании регулятора.
- 7,8 Универсальные кнопки установки: «+» повышение, «-» понижение.

ДИСПЛЕЙ

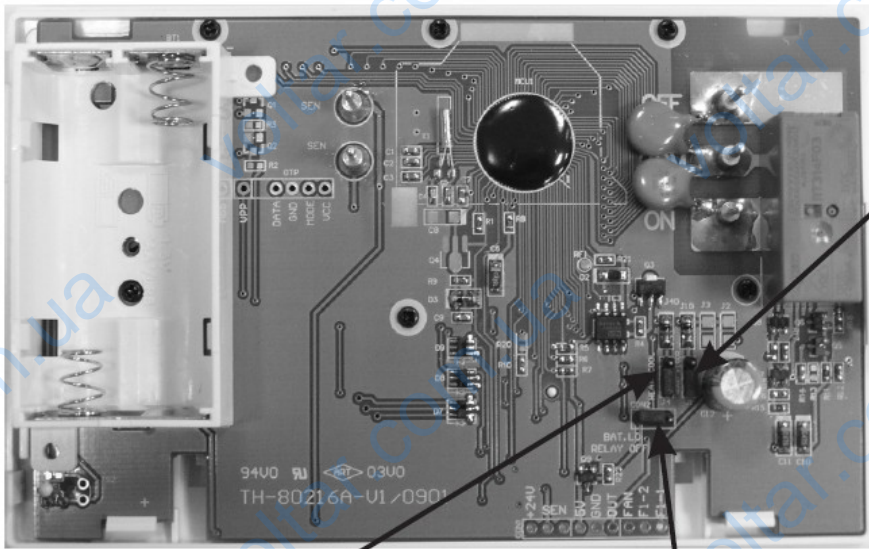
9. Временное изменение температуры - при ручном изменении температуры кнопками установки появляется надпись **MANUAL**.
10. Символ обозначающий включение и работу управляемого устройства.
11. Показание актуального времени (час).
12. Актуальный день недели, причем 1 обозначает понедельник, а 7-воскресенье; здесь- среда.
13. Показание актуальной температуры.
14. Обозначение часов в 24 часовом порядке.
15. Символ «⚙» находящийся над или под обозначением часов определяет интервал времени работы регулятора в комфортной температуре.
16. Символ «☾» находящийся над или под обозначением часов определяет интервал времени работы регулятора в экономной температуре.

4. Снятие крышки

Крестовой отверткой отпустить винт блокирующий корпус. Отделить панель от подставки, обращая внимание на петли с правой стороны контроллера.



5. Выбор режима работы регулятора и обмен батареек



J1 ПОЛ

Управление регулятора сигналом из полового датчика



J1 ВОЗДУХ

Управление регулятора сигналом из воздушного датчика

J1. Выбор датчика - половой или воздушный

Функция активна только в случае предварительной скобки J4 обогрева

J4 ОХЛАЖДЕНИЕ



J4. Выбор режима работы - обогрев или охлаждение

J4 ОБОГРЕВ



BAT. LO RELAY OFF



Функция предохранения выключена

BAT. LO RELAY ON



Функция предохранения включена

Функция предохранения от неконтролируемой работы обогревательного оборудования в случае падения напряжения (разрядки) батарей (не касается 2006TX).

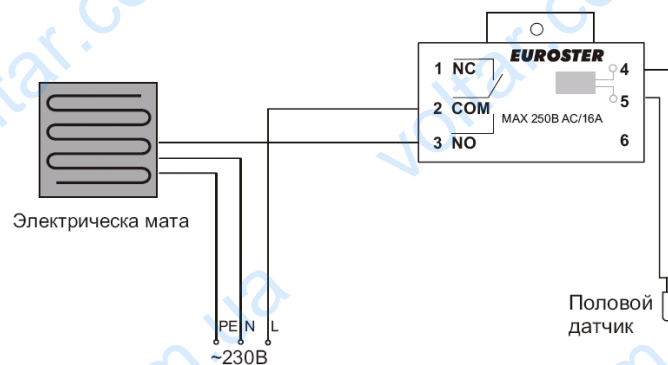
Включение функции вызывает автоматическое выключение контролируемого устройства в случае падения напряжения батарей ниже 1,4В; реле выключается (контакты NO и COM разомкнуты), а измерение температуры приостанавливается. Чтобы включить функцию, следует переставить джампер (перемычку), согласно описанию на рисунке.

Для питания регулятора следует применять исключительно щелочные батарейки типа АА.

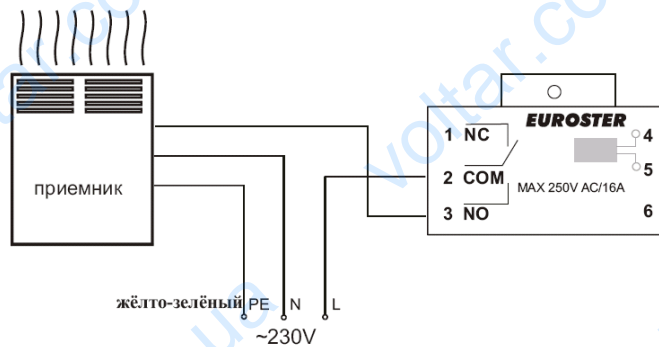
После каждой замены ресетировать регулятор кнопкой RESET.

6. Схема подключения регулятора

В системе полового отопления



В отопительной/ кондиционерной системе

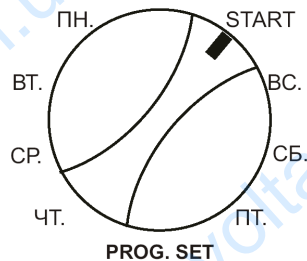


В системе с обогревательным котлом



7. Регулировка гистерезиса (разница вкл./выкл.)

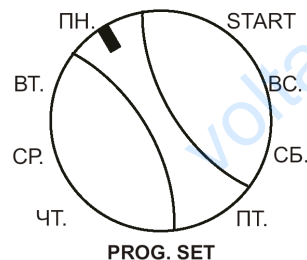
1. Установить вороток в положение **START**.



2. Одновременно нажать и придержать 3 сек. кнопки «+» и «-».
3. С помощью кнопки «+» или «-» установить выбранный гистерезис 0,4°C или 1°C, наблюдая за показаниями на дисплее.
4. Через 5 секунд установка будет запомнена, а устройство возобновит работу.

8. Корректировка измерений температуры

1. Установить вороток в положение «ПН».

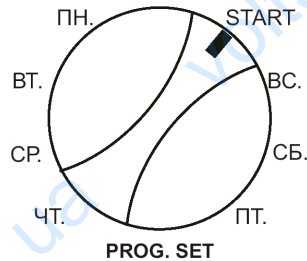


2. Одновременно нажать и придержать 3 сек. кнопки «**HOLD**» и «**⊙**».
3. С помощью кнопки «+» или «-» установить корректировку измерений температуры от +2°C до -2°C, наблюдая за показаниями на дисплее.
4. Через 5 секунд установка будет запомнена, а устройство возобновит работу.

ИНСТРУКЦИЯ ПО ПРОГРАММИРОВАНИЮ

9. Установка часов

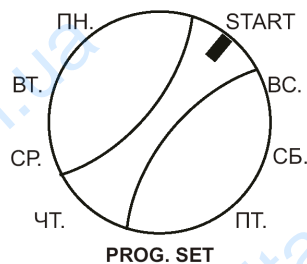
1. Установить ворота в положение **START**.



2. Чтобы переставить часы нажмите кнопку «🕒» .
3. С помощью кнопок «+» и «-» выбрать день недели.
4. Чтобы установить время (час) следует вновь нажать кнопку «🕒».
5. С помощью кнопок «+» и «-» установить соответствующее время (час).
6. Повторить секвенцию «🕒» и «+» / «-» для установки минут.
7. Через 5 секунд установка будет запомнена, а устройство возобновит работу.

10. Изменение установленной температуры «⚙️» и «🌙»

1. Установить ворота в положение START.

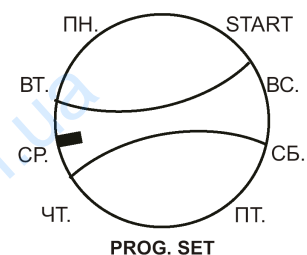


2. Чтобы сделать возможным изменение установки «⚙️» следует нажать кнопку «⚙️» .
Чтобы сделать возможным изменение установки «🌙» следует нажать кнопку «🌙» .
3. После повторного нажатия кнопки «⚙️» или «🌙» значение установки на дисплее начнет пульсировать.
4. С помощью кнопок «+» и «-» установить желаемую температуру.
5. Через 5 секунд установка будет запомнена, а устройство возобновит работу.

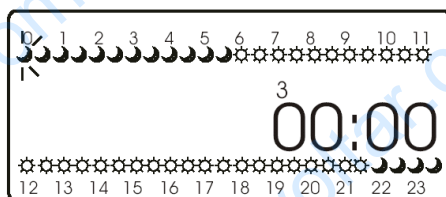
Пользуясь двумя установками температуры и 48 интервалами времени для каждого из 7 дней недели, пользователи могут так приспособить время температур «⚙️» и «🌙», чтобы обеспечить оптимальный тепловой комфорт.

11. Установка программ для отдельных дней недели

1. Установить ворота в положение соответствующее выбранному дню недели и начать установку (на представленном на рисунке примере выбрана среда).



2. Дисплей примет следующий вид- согласно рисунку ниже:



- С помощью кнопок «+» и «-» установить соответствующий интервал времени. Для облегчения при выборе будет высвечиваться время интервала и пульсирующий символ «⚙» или «☾».
- Чтобы изменить температуру с «⚙» на «☾» следует нажать соответственно кнопку «⚙» или «☾». Каждое нажатие кнопки «⚙» или «☾» вызывает запрограммирование температуры в интервале 0:30 ч.
- ВНИМАНИЕ!** По запрограммировании всех 7 дней недели вороток установить обратно в положение START. Регулятор автоматически начнет реализацию установленной программы.

12. Фабричные установки

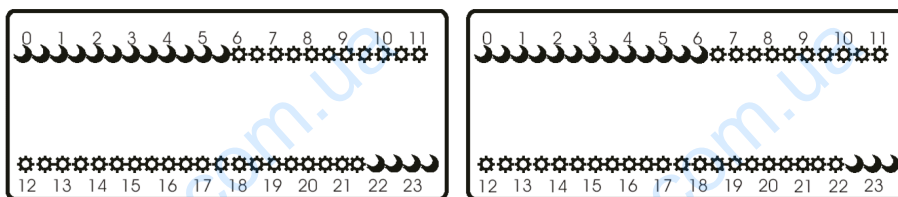
Запрограммированные фабричные установки температуры:

Режим: отопление «⚙» 20,4°C ; «☾» 16,2°C

Режим: кондиционирование «⚙» 22,2°C ; «☾» 25°C

ПН - ПТ

СБ, ВС



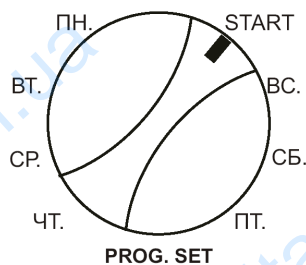
Запрограммированные фабричные установки интервалов времени:

Понедельник - Пятница «⚙» от 6:00 до 21:30 ч. ; «☾» от 21:30 до 6:00 ч.

Суббота - Воскресенье «⚙» от 6:30 до 22:00 ч. ; «☾» от 22:00 до 6:30 ч.

13. Выключение программы (работа с постоянной установкой)

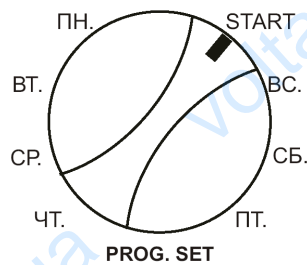
- Установить вороток в положение **START**.



- Чтобы выключить программу и установить температуру на работу с постоянной установкой, следует нажать кнопку «**HOLD**». На дисплее появится надпись «**Temp Set**» (установка температуры) и «**Hold**» (программа выключена).
- С помощью кнопок «+» и «-» установить желаемую температуру.
- Дисплей будет пульсировать в течение ок. 8 сек. по установлению выбранной температуры, а затем покажет актуальную температуру окружающей среды. Регулятор начнет работу с постоянной установкой. С того момента регулятор поддерживает постоянную, установленную пользователем температуру, независимо от программ.
- Чтобы вернуться к реализации программы следует нажать кнопку «**HOLD**».

14. Установка предохранения от замерзания 5°C

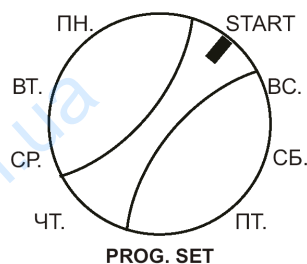
1. Установить вороток в положение **START**.



2. Нажать и придержать 5 сек. кнопку «**HOLD**» .
На дисплее появятся буквы „**A-F**“.
3. Стала активирована функция предохранения от замерзания. Независимо от момента включения, функция активна до 0:00 ч. в понедельник.
4. Чтобы выключить функцию предохранения от замерзания и восстановить реализацию программы следует опять нажать кнопку «**HOLD**».

15. Временное изменение температуры

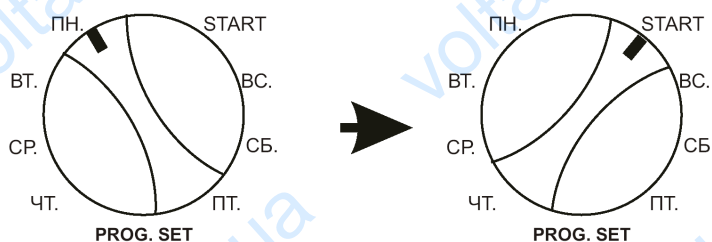
1. Установить вороток в положение **START**.



2. Нажать кнопку «**+**» или «**-**», чтобы вызвать показание актуальной установки «**⚙**» или «**☾**».
3. С помощью кнопок «**+**» и «**-**» установить желаемую температуру.
4. Дисплей будет пульсировать в течение ок. 8 сек. по установлению выбранной температуры, а затем будет восстановлен главный экран дисплея. Регулятор начнет работу с временным изменением температуры.

Реализация программы будет приостановлена до первого изменения температуры с «**⚙**» на «**☾**» или наоборот. На главном экране дисплея в период работы с временным изменением температуры в соответствующем временном интервале исчезнет символ «**⚙**» или «**☾**» и появится надпись **MANUAL**.

5. Чтобы восстановить реализацию программы, следует повернуть вороток в любую сторону и вернуться к положению **START**.

**16. Подключение полового датчика**

1. Подключить половой датчик к зажимам 4 и 5 в регуляторе.
2. Ресетировать регулятор.

3. Регулятор работает на основании показаний полового датчика. Диапазон управляемой температуры увеличивается до 45°C. Стандартный датчик температуры становится неактивным.

17. Восстановление заводских установок

1. Нажать одновременно кнопки HOLD и + , и удерживая их, нажать кнопку RESET
2. Отпустить все кнопки
3. Двухкратно нажать кнопку HOLD и повторно RESET

РУКОВОДСТВО ПО ОБСЛУЖИВАНИЮ БЕСПРОВОДНЫХ РЕГУЛЯТОРОВ ТЕМПЕРАТУРЫ СЕРИИ

EUROSTER В БЕСПРОВОДНОЙ ВЕРСИИ TXRXG

1. ОПИСАНИЕ

Программируемый регулятор температуры EUROSTER в беспроводной версии TXRXG в отношении программирования соответствует проводному регулятору EUROSTER.

В приложении - руководство по обслуживанию соответствующей модели проводного регулятора серии EUROSTER.

Разница заключается в способе передачи сигнала: включи / выключи.

В регуляторе EUROSTER TXRXG сигнал передаётся по радио, благодаря чему избегаем затруднительной укладки проводов между регулятором TX и оборудованием, управляемым приёмником EUROSTER RXG.

Радиус действия оборудования в значительной степени зависит от строительных материалов, из которых построено здание.

EUROSTER TX в сочетании с приёмником EUROSTER RXG обеспечивает радиус в открытой области ок. 100 метров.

В зданиях это расстояние доходит до 30-ти метров, что на практике обозначает переход сигнала через несколько этажей.

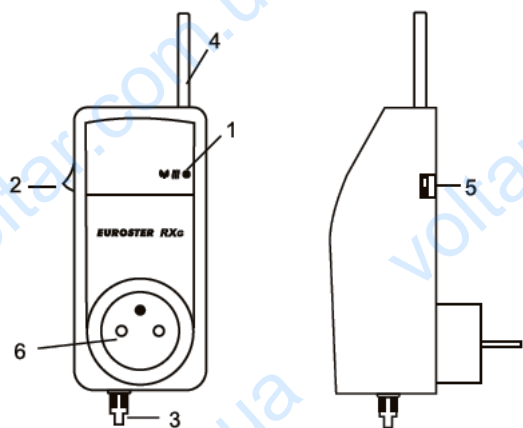
В железобетонных конструкциях сигнал очень сильно заглушен и радиус действия уменьшается.

ВНИМАНИЕ!

Показатель использования батареи появится, когда напряжение батареи упадёт до минимального допустимого уровня. Батареи необходимо надо менять и заново запрограммировать EUROSTER TX.

2. Внешний вид регулятора

1. Двухцветный светодиод LED. Сигнализация приема сигнала от передатчика – зеленый цвет. Сигнализация включения приемного устройства (обогревательного оборудования) – красный цвет.
2. **Включатель непрерывной работы обогревательного оборудования (возможность включения в случае повреждения системы). В режиме автоматической работы переключатель должен находиться в положении 0.**
3. Выходной провод.
4. Антенна.
5. Переключатель режима работы.
6. Переходное гнездо питания.



3. ПЕРВЫЙ ПУСК БЕСПРОВОДНОГО РЕГУЛЯТОРА EUROSTER TXRXG



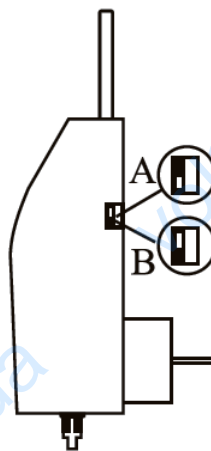
ВНИМАНИЕ! В контроллере и на выходном проводе имеется опасное для жизни напряжение, поэтому во время монтажа обязательно надо отключить приток электроэнергии. Монтаж устройства рекомендуется поручить квалифицированному специалисту. Нельзя устанавливать контроллер, в котором обнаружены механические повреждения.

1. Поместить новые щелочные батарейки в регулятор TX.
2. Через несколько секунд должен пульсировать зеленый светодиод LED – приемник находится в радиусе действия передатчика. С целью проверки радиуса действия, после подключения комплекта TXRXG, в течение первой минуты передатчик передает сигнал каждые 3 сек. (пульсирующий зеленый диод). Затем процесс повторяется ежеминутно и продолжается ок. 1 сек. Отсутствие сигнализации обозначает недостаточный радиус действия.
3. Светящийся красный диод обозначает включение обогревательного (или охлаждающего) оборудования.

4. ПЕРЕКЛЮЧАТЕЛЬ РЕЖИМА РАБОТЫ

Этот переключатель дает возможность изменить состояние выходного реле:

- Переключатель в положении А – режим нормально открытый (COM – NO). Этот режим используется чаще всего. При активном индикаторе включения оборудования (светящийся красный диод) выходные провода сомкнуты.
- Переключатель в положении В - режим нормально замкнутый (COM – NC). При активном индикаторе включения оборудования (светящийся красный диод) выходные провода разомкнуты.



5. ПРЕДОХРАНЕНИЕ

1. Кроме того приёмник RXG снабжён системой, которая становится активной только в случае потери и отсутствия связи между передатчиком и приёмником (разряжённые батареи, помехи). Такое состояние сигнализируется быстрым пульсированием зелёного диода LED и происходит после 7 непринятых импульсов передатчика. Если такое состояние продолжается дольше, приёмник включается автоматически каждые три часа на двадцать минут, чтобы не привести к охлаждению помещений. В момент повторного установления связи (исчезновение помех, обмен батареек) приёмник выключает систему и автоматически возвращается к работе с передатчиком TX.
После устранения причины помех наступает автоматический возврат системы к работе (за исключением обмена батареек).
Только в случае обмена батареи нужно заново запрограммировать EUROSTER TX.
2. Дополнительно приёмник RXG снабжен системой защиты против замораживания. Эта функция активна только в случае потери и отсутствия связи передатчика с приёмником (разряженные батарейки, помехи), что сигнализируется быстрым

пульсированием зеленого диода LED после семи очередных непринятых импульсов от передатчика. Если такое состояние продолжается дольше, приемник включается автоматически каждые 3 часа, на 20 минут, чтобы не привести к охлаждению помещений. В случае повторного установления связи (отсутствие помех, замена батареек) приемник автоматически выключает систему и возвращается в режим работы с передатчиком TX.

3. Передаваемый к приемнику EUROSTER RX_G сигнал имеет характер цифровой кодированной передачи, что дает возможность работы многих регуляторов EUROSTER TX на малой территории, без взаимопомех. **В случае применения двух приемников RX_G следует соблюдать расстояние между ними минимум 0,5м. Регуляторы всегда находятся в комплекте с приемником с таким же номером кода и нет возможности замены отдельного, единичного модуля. Код находится на приемнике RX_G (наклейка со стороны элетровилки) и на регуляторе TX (передатчике) на задней панели корпуса.**

В случае каких-нибудь сомнений обращайтесь с вопросами к дистрибьютору или производителю.

6. ДЕЙСТВИЕ РЕГУЛЯТОРА

Учитывая одностороннюю передачу сигнала и безопасность потребителя обогревательного оборудования, EUROSTER TX ежеминутно передает краткий кодированный сигнал, подтверждающий состояние, в каком находится реле приёмника EUROSTER RX_G. Это сигнализируется загоранием зелёного диода. Поэтому показатель включения регулятора может оказаться активным раньше, чем будет включено управляемое оборудование. Однако разница времени не должна оказаться больше одной минуты. То же самое может происходить при выключении обогревательного оборудования.

Принимая во внимание теплоёмкость зданий, это не имеет никакого значения для экономии управления и не оказывает никакого влияния на стоимость обогрева.

ВНИМАНИЕ: К регулятору можно подключить электрическое, газовое, масляное оборудование с большей мощностью, чем указано в нагрузочной способности контактов - исключительно посредством промежуточного переключателя с мощностью и действием свойственными исполнительному оборудованию. По этому вопросу обратитесь за советом к дистрибьютору или производителю.

ВНИМАНИЕ: Нужно избегать значительных индуктивных и ёмкостных нагрузок, так как они вызывают обжиг контактов реле.

ВНИМАНИЕ: Зелёный контрольный диод на приёмнике сигнализирует приём сигнала от передатчика. Он загорается ежеминутно на время ок. 1 сек.

Отсутствие сигнализации обозначает:

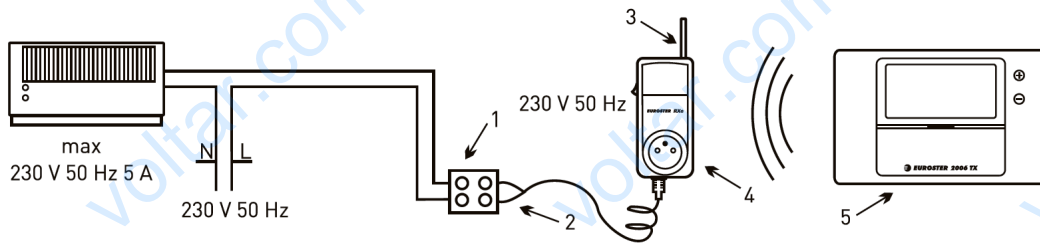
1. Слишком большое расстояние между передатчиком и приёмником (надо уменьшить расстояние).
2. Разряженные батарейки (надо менять их новыми, щелочными). В случае частичного разряда батареек может уменьшиться радиус сигнала - рекомендуется обмен батареек.

Красный диод сигнализирует включение нагрева котла (или работу другого оборудования).

7. ПРИМЕРНЫЕ СХЕМЫ ПОДКЛЮЧЕНИЯ РЕГУЛЯТОРА EUROSTER TXRX_G

СХЕМА ПОДКЛЮЧЕНИЯ РЕГУЛЯТОРА TX К ОБОГРЕВАТЕЛЬНОМУ (ИЛИ ОХЛАЖДАЮЩЕМУ) ОБОРУДОВАНИЮ

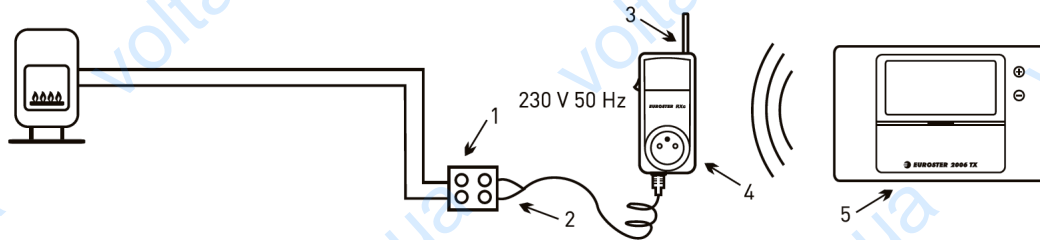
Представленные ниже схемы являются упрощенными и не содержат всех элементов, необходимых для правильной работы системы.



Обозначения:

1. Электрический соединительный кубик
2. Двухжильный провод, выход реле EUROSTER RXG с нагрузкой 5А, 230В (нормально- открытый)
3. Антенна
4. EUROSTER RXG (приёмник)
5. EUROSTER TX расположенный в любом помещении.

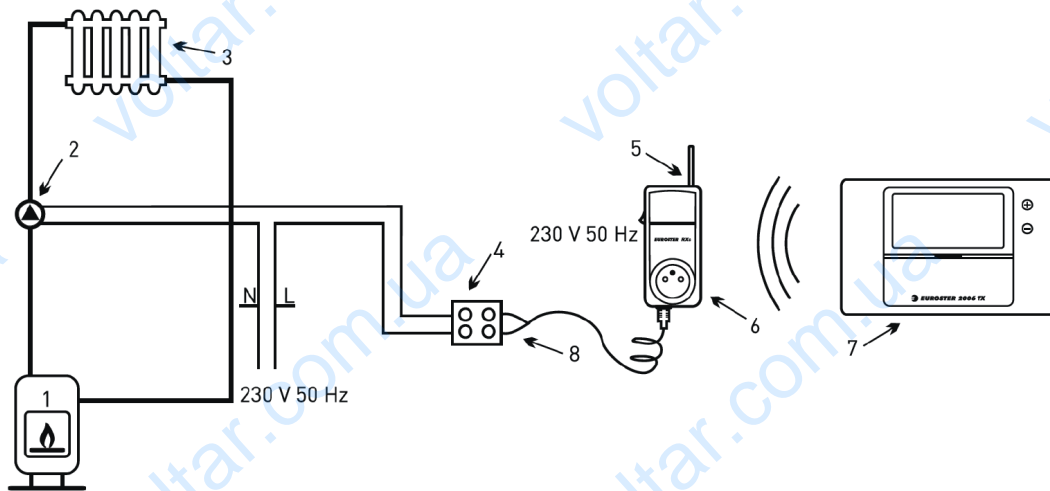
СХЕМА ПОДКЛЮЧЕНИЯ РЕГУЛЯТОРА EUROSTER TX К ГАЗОВОМУ КОТЛУ



Обозначения:

1. Электрический соединительный кубик
2. Двухжильный провод, выход реле EUROSTER RX с нагрузкой 5А, 230В (нормально- открытый)
3. Антенна
4. EUROSTER RXG (приёмник)
5. EUROSTER TX расположенный в любом помещении.

СХЕМА ПОДКЛЮЧЕНИЯ РЕГУЛЯТОРА EUROSTER TX К НАСОСУ ЦЕНТРАЛЬНОГО ОТОПЛЕНИЯ



Обозначения:

1. Котёл центрального отопления
2. Насос центрального отопления
3. Приёмник тепла- обогреватель
4. Электрический соединительный кубик
5. Антенна
6. EUROSTER RXG (приёмник)
7. EUROSTER TX (передатчик)
8. Двухжильный провод, выход реле EUROSTER RXG с нагрузкой 5A / 230В переменного тока (нормально- открытый).

8. ТИПИЧНЫЕ НЕИСПРАВНОСТИ, НЕПОЛАДКИ И СПОСОБЫ ИХ УСТРАНЕНИЯ:

Регулятор не включает обогревательного оборудования:

- заменить батарейки – обязательно новыми, щелочными;
- ресетировать регулятор и вновь установить программы;
- изменить место расположения регулятора;
- проверить диоды на приемнике (красный и зеленый) – показывают ли они правильные функции;
- проверить правильность подключения приемника к управляемому устройству;
- отключить приемник от управляемого устройства и проверить работу устройства без комплекта: регулятор - приемник;
- проверить совпадение номеров кода на регуляторе и приемнике;
- максимально выдвинуть телескопическую антенну.

Надписи OFF на дисплее:

- восстановить заводские установки регулятора.

Ритмичное пульсирование дисплея LCD в регуляторе:

- заменить батарейки новыми, щелочными;
- ресетировать регулятор и вновь установить программы.

Пульсирование индикатора батареек или надпись Low на дисплее:

- заменить батарейки новыми, щелочными;
- проверить чистоту контактов батареек.

Отсутствие сигнализации включения на дисплее LCD обозначает, что устройство выключено:

- проверить установки микропереключателей на регуляторе;
- проверить установки параметров работы регулятора: день, час, температура.

Обогревательное оборудование работает непрерывно, независимо от установок регулятора:

- проверить положение выключателя постоянной работы – находится ли он в положении 0.

9. ТЕХНИЧЕСКИЕ ПАРАМЕТРЫ ПРИЕМНИКА RXG

Питательное напряжение: 230В переменного тока , 50 Гц
Максимальная нагрузка: 5А при переменном токе
Максимальное потребление мощности: 1 Вт
Температура хранения: от 0°C до +65°C
Рабочая температура: от +5°C до +35°C
Длина выходного провода: 2 м
Размеры (шир. x выс. x глуб.): 64 x 112 x 68 мм
Класс защиты: II
Частота работы: 433,92 МГц

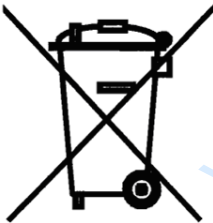
КОМПЛЕКТ ПОСТАВКИ**Euroster 2006TXRXG**

1. Регулятор EUROSTER 2006TX
2. Приемник RXG
3. Подставка под регулятор
4. Руководство по обслуживанию
5. Щелочные батареи

Euroster 2006

1. Регулятор EUROSTER 2006
2. Руководство по обслуживанию
3. Щелочные батареи

ВНИМАНИЕ! В случае рекламации покупатель обязан доставить в пункт продажи передатчик и приёмник вместе с гарантийным талоном.

ИНФОРМАЦИЯ О УТИЛИЗАЦИИ ЭЛЕКТРОННЫХ ОТХОДОВ

Мы приложили все усилия, чтобы настоящий командо-контроллер работал безотказно самое длительное время. Однако, устройство подвергается естественному износу. Если уже не будет соответствовать Вашим требованиям, просим сдать его в пункт приема электронных отходов, а картонную упаковку – в пункт приема макулатуры. Бесплатный прием ненужного оборудования проводится локальными дистрибьюторами электронного оборудования. Неправильная утилизация электронных отходов ведет к загрязнению окружающей среды.

ГАРАНТИЙНЫЙ ТАЛОН

РЕГУЛЯТОР EUROSTER 2006/2006TXRXG

Условия гарантии:

1. Гарантийный срок составляет 24 месяца с даты продажи.
2. Рекламируемый контроллер вместе с гарантийным талоном следует доставить в пункт продажи.
3. Срок рассмотрения гарантии составляет 14 рабочих дней с даты получения устройства производителем.
4. Все ремонты продукта производятся исключительно производителем или другим субъектом, действующим по четкому полномочию производителя.
5. Гарантия теряет силу в случае механического повреждения, неправильной эксплуатации или ремонта совершенного неуполномоченными лицами.
6. Гарантия на проданный потребительский товар не исключает, не ограничивает, ни не приостанавливает правомочий покупателя, вытекающих из несоответствия товара договору.

.....
дата продажи

серийный номер /
дата изготовления

фирменный штамп и подпись

Субъектом предоставляющим гарантию является

P.H.P.U. AS Agnieszka Szymańska-Kaczyńska, Chumiętki 4, 63-840 Krobia, Poland