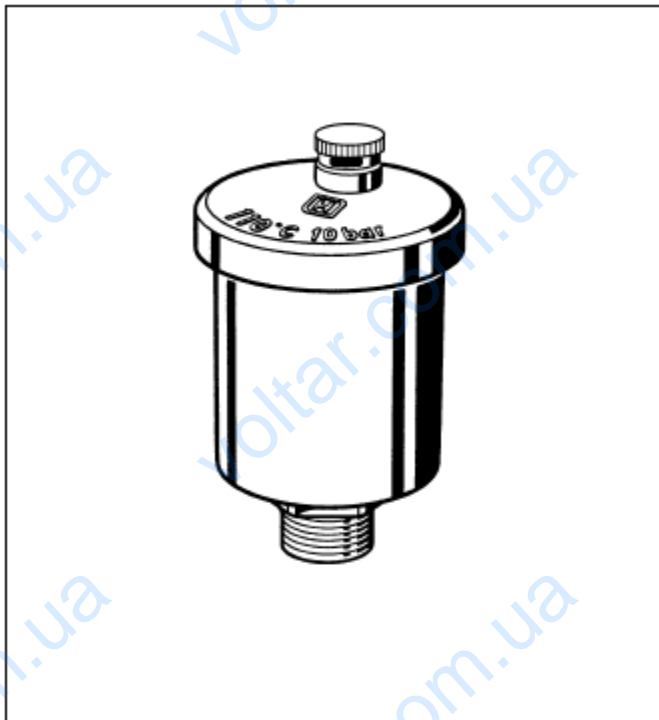


E121

АВТОМАТИЧЕСКИЙ ВОЗДУШНЫЙ КЛАПАН

СПЕЦИФИКАЦИЯ



НАЗНАЧЕНИЕ

Воздушный клапан E121 – это надежное автоматическое спускное устройство, служащее для отвода воздуха или газа из систем отопления или отопительных установок.

ОСОБЕННОСТИ

- С установленным запорным клапаном Z121 А, очистка и замена уплотнения и внутренних компонентов может осуществляться без спуска воды из системы.

СПЕЦИФИКАЦИЯ

Область применения:

Системы водяного отопления, радиаторы, воздухонагреватели, установленные на стенах или потолке, воздухоотборники (воздушные камеры), трубопроводы, котлы и воздушные сепараторы.

Не подходит для минеральных масел или жидкостей с добавками на основе минеральных масел.

Рабочая температура макс. 110°C

Рабочее давление макс. 10 бар

Соединения R3/8" и R 1/2"

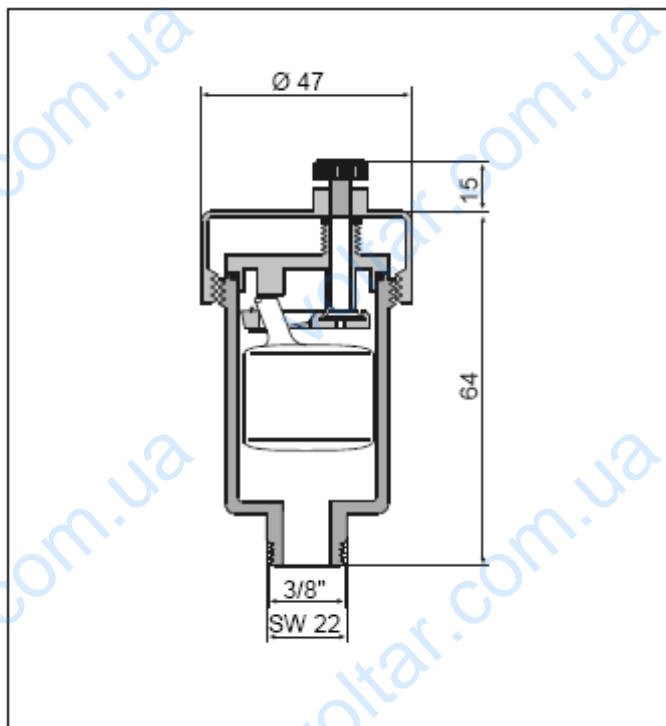
КОНСТРУКЦИЯ

Воздушный клапан состоит из:

- Корпуса;
- Крышки;
- Поплавка;
- Уплотнений седла клапана.

МАТЕРИАЛЫ

- Латунный корпус.
- Латунная крышка.
- Поплавков из высококачественного теплоустойчивого синтетического материала.
- Уплотняющие компоненты из теплоустойчивого эластомера.



ПРИНЦИП РАБОТЫ

Внутри автоматического воздушного клапана находится поплавков, управляющий рычагом под воздействием изменения уровня воды. Если в корпусе нет воды, по поплавков открывает клапан. При этом воздух может отводиться из системы отопления во время ее заполнения. Когда система отопления будет заполнена, поступившая внутрь корпуса вода закрывает клапан и вентиляционное отверстие будет перекрыто. Вода обычно содержит кислород, который во время работы системы выходит в виде пузырьков и собирается в самой высокой точке. Поэтому автоматический воздушник должен быть установлен в том месте, где обычно собирается воздух (в самой высокой точке котла или трубопровода).

МОДЕЛИ

E121-3/8A = Стандартная модель. Размеры соединений R 3/8"

E121-1/2A = Стандартная модель. Размеры соединений R 1/2"

ПРИНАДЛЕЖНОСТИ

Запорный клапан



Латунный корпус, внутренние компоненты из высококачественного жаростойкого синтетического материала, кольцевое уплотнение из эластомера, устойчивого к воздействию горячей воды

Z121-3/8

Honeywell