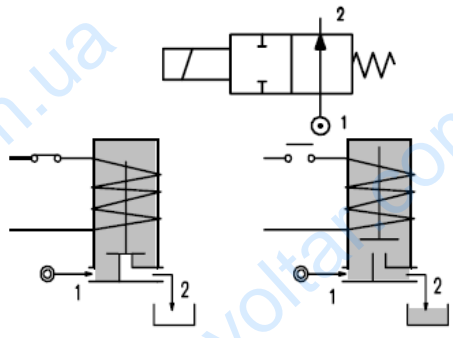


**Тип 210, 211.** 2-х линейный отсечной клапан производства ACL (Италия) для автоматического управления воздухом, нейтральными газами, водой, паром, светлыми нефтепродуктами и другими средами, совместимыми с используемыми материалами уплотнений.

### Техническая характеристика

Максимально допустимое давление	50 бар, для пара 2,5 бар
Максимальная вязкость	25 сСт (мм <sup>2</sup> /с)
Допустимая температура внешней среды, °С	-10 <sup>0</sup> ... +55 <sup>0</sup> С
для катушки класса F	-10 <sup>0</sup> ... +80 <sup>0</sup> С
для катушки класса H	



### Конструкция

Корпус клапана	нержавеющая сталь
Арматурная трубка	нержавеющая сталь
Плунжер и сердечник	нержавеющая сталь
Пружина	нержавеющая сталь
Материал уплотнения	NBR, FPM, EPDM, PTFE

Монтаж с любым положением катушки.  
По запросу – взрывозащищенное исполнение

### Основные технические параметры

Код	Присоединение, дюйм	Отверстие, мм	KV, м <sup>3</sup> /ч	Перепад давления, бар		Номинальная мощность			Катушка		Уплотнение	Температурный диапазон, °С
				Минимально необходимый	макс	Перем. ток, ВА		Пост. ток, Вт	Тип	Ширина, мм		
						Переменный ток	Постоянный ток					
E211A...20//.....	1/8	2,0	0,09	0	8	12	8	6,5	3	22	NBR = B EPDM = E FPM = V	-10 +90 < +140 -10 +130
E211A...25//.....		2,5	0,14									
E211A...31//.....		3,1	0,19									
E210B...20//.....	1/4	2,0	0,1	0	16	15	10	10	2	30	NBR = B EPDM = E FPM = V	-10 +90 < +140 -10 +130
E210B...25//.....		2,5	0,15									
E210B...35//.....		3,5	0,32									
E210B...45//.....	3/8	4,5	0,41	0	16	15	10	10	2	30	NBR = B EPDM = E FPM = V	-10 +90 < +140 -10 +130
E210B...52//.....		5,2	0,47									
E210C...20//.....		2,0	0,1									
E210C...35//.....	1/2	3,5	0,32	0	7	4*	3	2,2*	3	2,2*	NBR = B EPDM = E FPM = V	-10 +90 < +140 -10 +130
E210C...52//.....		5,2	0,47									
E210D...20//.....		2,0	0,1									
E210D...35//.....	3/8	3,5	0,32	0	16	16*	7	4*	3	2,2*	NBR = B EPDM = E FPM = V	-10 +90 < +140 -10 +130
E210D...52//.....		5,2	0,47									
E210B...20//.....		2,0	0,1									
E210B...25//.....	1/4	2,5	0,15	0	10	7	4*	3	2,2*	3	NBR = B EPDM = E FPM = V	-10 +90 < +140 -10 +130
E210B...35//.....		3,5	0,32									
E210B...45//.....		4,5	0,41									
E210B...52//.....	3/8	5,2	0,47	0	3	2,2*	16	7	4*	3	NBR = B EPDM = E FPM = V	-10 +90 < +140 -10 +130
E210C...20//.....		2,0	0,1									
E210C...35//.....		3,5	0,32									
E210C...52//.....	1/2	5,2	0,47	0	3	2,2*	16	7	4*	3	NBR = B EPDM = E FPM = V	-10 +90 < +140 -10 +130
E210C...64//.....		6,4	0,64									
E210D...20//.....		2,0	0,1									
E210D...35//.....	3/8	3,5	0,32	0	7	4*	3	2,2*	3	2,2*	NBR = B EPDM = E FPM = V	-10 +90 < +140 -10 +130
E210D...52//.....		5,2	0,47									
E210D...64//.....		6,4	0,64									

\*Версия D210... для постоянного тока

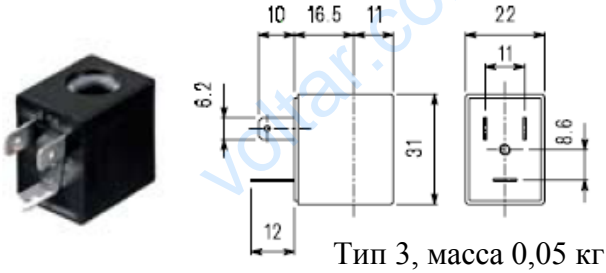
- 1 уплотнение
- 2 катушка

Пример: E210DE52///521

EPDM – уплотнение  
катушка 24 В пост. тока

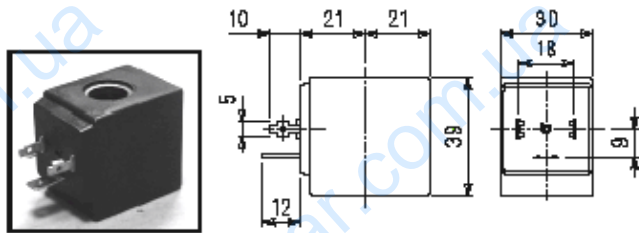
# Электромагнитная катушка

Катушка	Переменный ток 50/60 Гц, В							Постоянный ток, В			Электрическое соединение	Коннектор
	12	24	48	110	220	240	380	12	24	48		
тип	код											код
3	30A	30B	30C	30D	30E	30F	30G	300	301	302	DIN 46244	10348000
2	20A	20B	20C	20D	20E	20F	20G	200	201	202	DIN 43650A	10349000
5	52A	52B	52C	52D	52E	52F	52G	520	521	522		

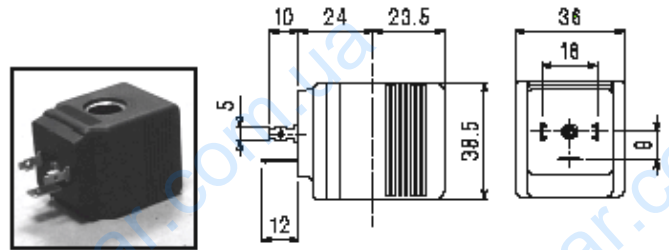


Тип 3, масса 0,05 кг

Описание: изоляция для типа 2, 3 класса F, для типа 5 класса H, отклонения напряжения пер. тока +15% -10%, пост. тока ±10%. Защита IP65 с присоединённым коннектором, IP00 без коннектора.



Тип 2, масса 0,12 кг



Тип 5, масса 0,2 кг

### Список запчастей:

- 1 – фиксирующая катушку гайка;
- 2 – катушка;
- 3 – запирающая группа;
- 4 – арматурная трубка с сердечником.

### Габариты, масса

Клапан 210 с катушкой типа 2 - масса 0,30 кг  
 Клапан 210 с катушкой типа 5 - масса 0,38 кг  
 Клапан 211 с катушкой типа 3 - масса 0,15 кг

