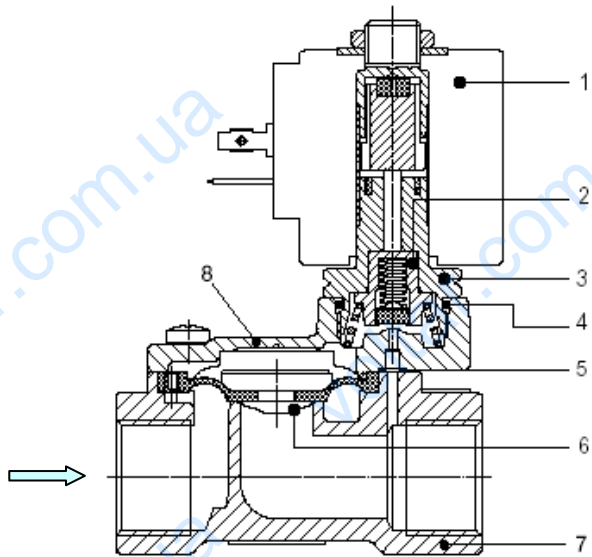


Применяемые материалы

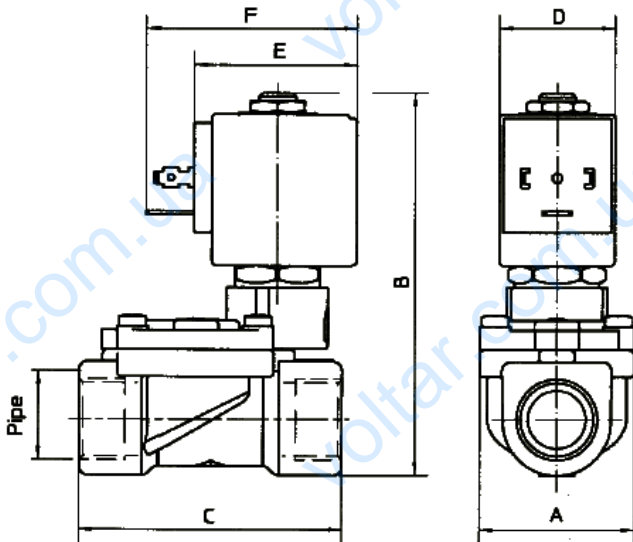


1 Корпус (7), крышка (8)
 2 Арматурная трубка (3)
 3 Плунжер (2)
 4 Пружина
 5 Мембрана (5)

латунь UNI EN 12165 CW617
 нержавеющая сталь AISI серии 300
 нержавеющая сталь AISI серии 400
 нержавеющая сталь AISI серии 300
 NBR, EPDM, FKM

Габаритные размеры

мм



Код	G дюйм	A	B	C	D	E	F
21WA3Z0B130	3/8"	40	97	60	30	42	54
21WA4Z0B130	1/2"			66			

Потребляемая мощность			Тип катушки
W	Удержание ~VA	Пуск ~VA	
8 W	14,5	25	B