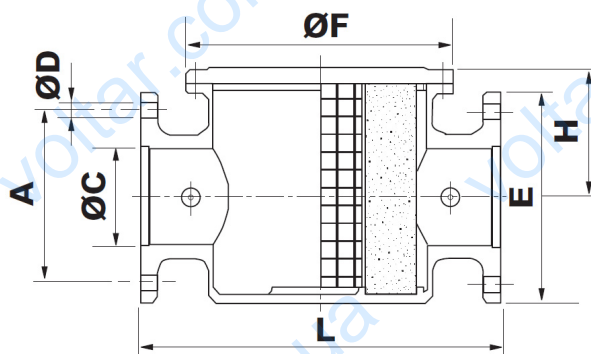


ТЕХНИЧЕСКОЕ ОПИСАНИЕ ГАЗОВЫЙ ФИЛЬТР

706..F/6B



Соответствует директиве 97/23/CE

Соответствует UNI-EN 126

Модель	Артикул	Соединение	A	ØC	D	E	ØF	H	L
70603F/6B	007.0050.100	DN 40	110	40	18	150	130	60	200
70631F/6B	007.0051.100	DN 50	125	50	18	165	148	70	230
70610F/6B	007.0052.200	DN 65	145	80	18	185	230	104	320
70620F/6B	007.0053.200	DN 80	160	80	18	200	230	104	320
70640F/6B	007.0054.100	DN 100	180	100	18	220	280	126	380
70650F/6B	007.0055.100	DN 125	210	125	18	250	280	145	380
70660F/6B	007.0056.100	DN 150	240	150	22	288	310	151	450

Технические данные:

Присоединение:

фланец ISO 7005/2 – PN16

Максимальное давление на входе:

6 бар

Степень фильтрации:

≤ 50 мкм

Диапазон рабочих температур:

от -20°C до +80°C

Механическая прочность:

согласно UNI-EN 161 (группа 2)

Рабочая среда:

газы трех типов: городской газ (бытовой), природный газ (метан) сжиженный газ; неагрессивные газы

Материалы:

корпус и крышка клапана из алюминия; фильтрующий элемент состоит из двух панелей ViledonP15/500Sc хорошим поглощением пыли согласно DINEN779; каркас фильтрующего элемента изготовлен из оцинкованной стали; уплотнительные кольца из NBR.

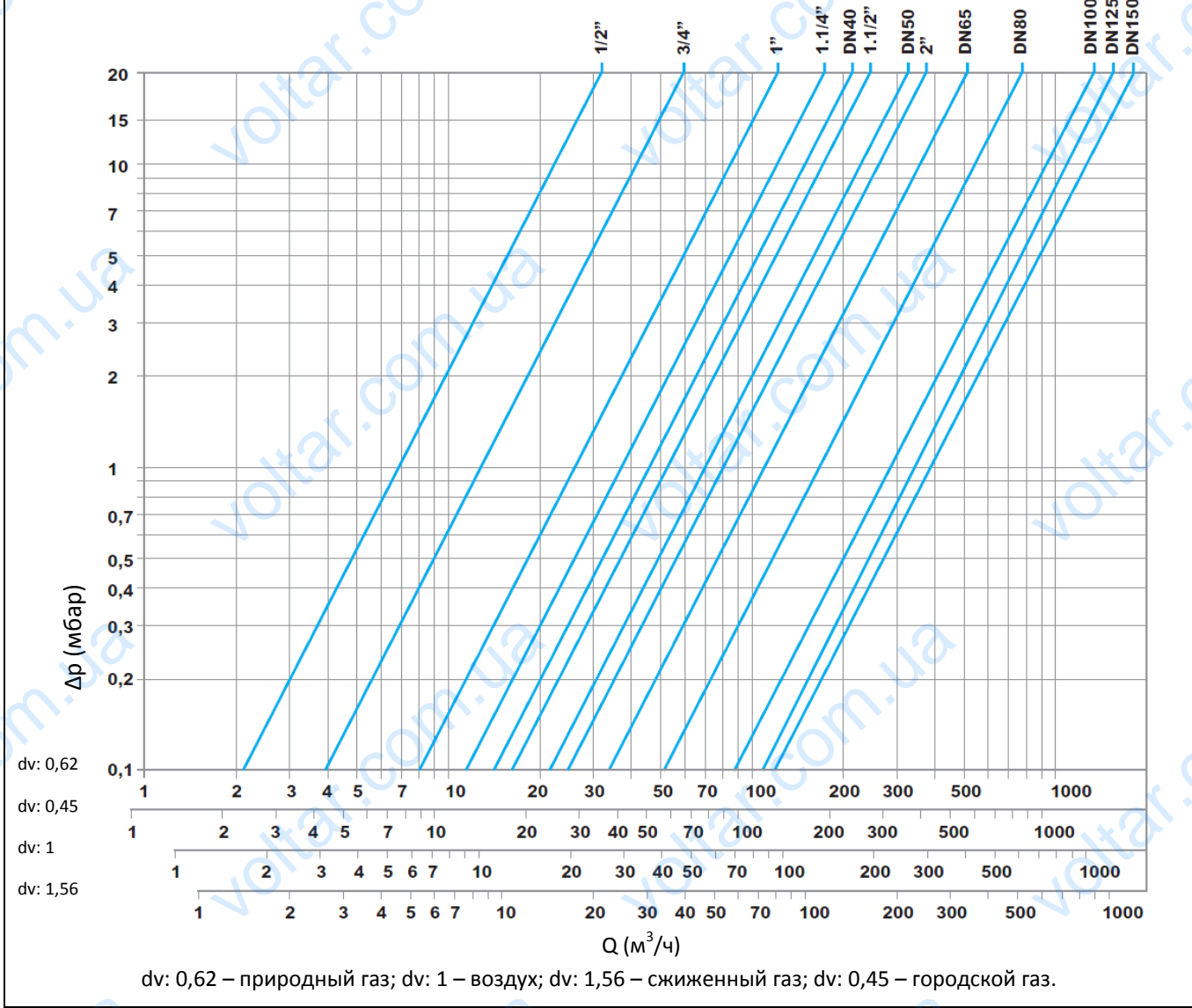
Конструкция:

корпус оборудован двумя ниппелями для контроля давления до и после фильтра.

ТЕХНИЧЕСКОЕ ОПИСАНИЕ
ГАЗОВЫЙ ФИЛЬТР

706..F/6B

ДИАГРАММА РАСХОДА/ПОТЕРИ ДАВЛЕНИЯ



giuliani anello

Watts Industries Italia Srl, Tel. +39 051 901 124, Fax +39 051 901 405
www.giulianianello.com, giulianianello@giulianianello.it