



Technik, die dem Menschen dient.

Инструкция по монтажу

Газовые настенные конденсационные котлы

CGB-35

CGB-50

CGB-K40-35



Содержание	стр.
Указания по технике безопасности	3
Стандарты и предписания	4-5
Устройство регулирования	6-7
Состояние при поставке / объем поставки	8
Конструкция CGB-35 / CGB-50	9
Конструкция CGB-K40-35	10
Указания по установке	11
Монтаж	12
Габаритные размеры / Монтажные размеры	13-14
Монтаж	15-19
Монтаж дымовой трубы	20
Электромонтаж	21-24
Заполнение водой сифона	25
Заполнение водой системы отопления	26
Контроль давления подключения газа	27-28
Ввод в эксплуатацию	29
Адресное распределение	30
Просмотр и изменение регулировочных параметров	31
настройка насоса с плавной регулировкой числа оборотов	32-33
Ограничение макс. тепловой мощности	34
Измерение параметров отходящих газов и воздуха, подаваемого для горения	35
Установка CO ₂	36-37
Протокол ввода в эксплуатацию	38
Технические возможности переоснащения котла	39
Сервис - см. отдельную инструкцию	
Данные для проведения сервиса и проектирования	40-41
Указания по проектированию (дымовые трубы)	42-52
Указания по проектированию (гидравлическая система)	53-70
Электрическая схема	71
Технические характеристики	72
Устранение неисправностей	73-74
Заявление производителя о соответствии продукции европейским стандартам	75

В данной инструкции использованы следующие символы и указания. Они касаются защиты людей и производственной безопасности.



„Указание по безопасности“ выделяет указания, которые необходимо строго соблюдать, чтобы предотвратить опасность травмирования людей и повреждения оборудования.



Опасность поражения электрическим током на электрических частях оборудования!

Внимание: Перед снятием обшивки выключить выключатель на котле.

Запрещается прикасаться к электрическим частям и контактам при включенном выключателе! Существует опасность электрического удара и как следствие опасность для здоровья и жизни.

На клеммах подключения даже при выключенном выключателе приложено напряжение.

Внимание

„Указание“ выделяет технические требования, которые необходимо соблюдать, чтобы предотвратить повреждения на котле.

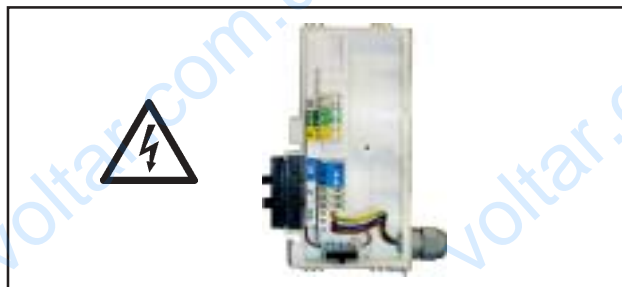


Рис.: Клеммная коробка (блок)
Опасность поражения электрическим током

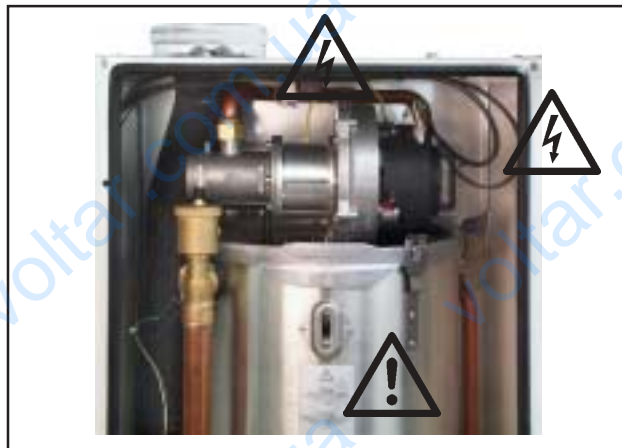


Рис.: Трансформатор поджига, электрод поджига, теплообменник.
Опасность поражения электрическим током, опасность ожога из-за нагретых деталей.

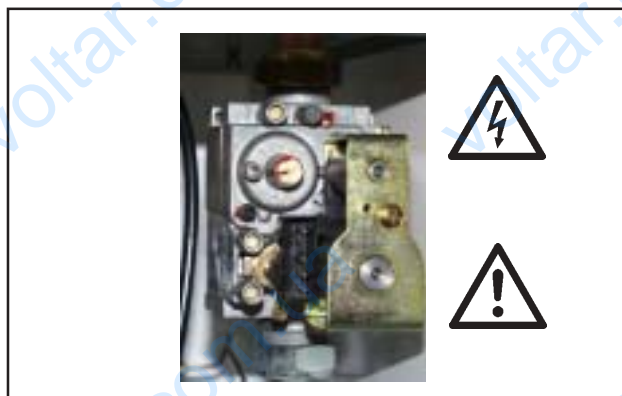


Рис.: Комбинированный газовый клапан
Опасность поражения электрическим током
Опасность отравления и взрыва в случае утечки газа



Рис.: Подключение газа
Опасность отравления и взрыва в случае утечки газа

Перед монтажом котла необходимо получить соответствующее разрешение в местной газовой инспекции и надзорном органе.

К монтажу газовых настенных конденсационных котлов фирмы Wolf допускаются только квалифицированные специалисты, имеющие соответствующие сертификаты Wolf. Именно они несут ответственность за монтаж конденсационного котла в соответствии с предписаниями и первый ввод в эксплуатацию.

При подключении необходимо соблюдать местные действующие нормы и правила, а также следующие предписания, правила и директивы:

DIN 1988	Технические правила по монтажу водопроводов.
DIN EN 12831	Методики расчета тепловой нагрузки
EN 12828	Защитное оборудование систем отопления с температурой воды в подающей линии до 95°C.
DIN EN 1717	Защита хозяйственно-питьевой воды от загрязнений в водопроводах
DIN EN 50165	Электрическое оснащение для неэлектрического оборудования, предназначенного для использования в бытовых целях
EN 60335-1	Безопасность электрического оборудования для использования в жилых помещениях или аналогичных целях
DIN EN 60529	Типы защиты корпусом



При эксплуатации котла на сжиженном газе разрешается использовать только пропан в соответствии с DIN 51 622, поскольку в противном случае существует опасность возникновения неисправностей, связанных с проблемами в процессе запуска и эксплуатации, которые могут привести к повреждению котла и травмированию людей.



Если из бака со сжиженным газом плохо удален воздух, то это может привести к проблемам при поджиге. В этом случае обращайтесь в фирму, заполнявшую бак.

При любых технических изменениях на устройстве регулирования или регулировочных принадлежностях фирма-производитель не несет ответственности за все повреждения, возникшие вследствие этих изменений.

Указание:

Бережно храните инструкцию по монтажу! Перед монтажом котла внимательно прочитайте данную инструкцию. Соблюдайте указания по проектированию!

Газовый настенный конденсационный котел CGB-...

Газовый настенный конденсационный котел изготовлен в соответствии с DIN EN 297 / DIN EN 437 / DIN EN 483 / DIN EN 677 / DIN EN 625 / EN 13203 (проект); удовлетворяет действующим требованиям директив ЕЭС 90/396/EWG (по газовому оборудованию), 73/23/EWG (по пониженному напряжению) и 2004/108/EG (по электромагнитной совместимости); оснащен электронным поджигом и электронным устройством контроля температуры отходящих газов. Предназначен для отопления в низкотемпературном режиме и ГВС в системах отопления с температурой воды в подающей линии до 95°C и макс. допустимым рабочим давлением 3 бар в соответствии с EN 12 828. Данные настенные котлы могут устанавливаться в гаражах.



Газовые настенные конденсационные котлы с подачей воздуха для горения из помещения, разрешается устанавливать только в помещении, удовлетворяющем требованиям по вентиляции. В противном случае существует опасность удушья или отравления. Перед началом монтажа котла внимательно прочитайте инструкцию по монтажу и техобслуживанию! Соблюдайте указания по проектированию.



Рис.: Газовый настенный конденсационный котел Wolf



Выключатель
ВКЛ/ВЫКЛ

Кнопка
деблоки-
рования

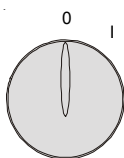
Регулятор
температуры
ГВС

Термометр

Светящаяся
окружность

Регулятор
температуры
сетевой воды

Манометр

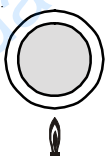


Выключатель ВКЛ/ВЫКЛ

В положении „0“ газовый настенный котел выключен.

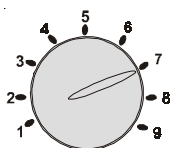
Деблокирование

Деблокирование неисправности и запуск котла в эксплуатацию осуществляется нажатием данной кнопки. При нажатии кнопки деблокирования, если отключение из рабочего режима не было вызвано повреждением котла, осуществляется новый запуск котла в эксплуатацию



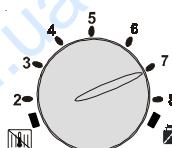
Индикатор режимов (светящаяся окружность)

Индикация	Значение
Зеленый мигает	Stand-by (питание вкл., запрос на тепло отсутствует)
Зеленый постоянно	Запрос на тепло: насос работает, горелка выключена
Желтый мигает	Сервисный режим трубочиста
Желтый постоянно	Горелка вкл., пламя горит
Красный мигает	Неисправность



Регулятор температуры горячей воды

При подключении к газовому настенному конденсационному котлу бойлера, диапазон регулировки от 1 до 9 на регуляторе соответствует температуре бойлера 15-65°C. При подключении цифрового устройства регулирования комнатной температуры или цифрового устройства регулирования с учетом погоды, температура ГВС, установленная на данном регуляторе, игнорируется. Температура устанавливается на устройствах регулирования. При эксплуатации настенного котла в качестве комбинированного диапазон регулировки от 1 до 9 на регуляторе соответствует температуре ГВС 40-60°C




Регулятор температуры воды в системе отопления

Диапазон регулировки от 2 до 8 на регуляторе соответствует температуре воды в системе отопления 20-75°C. При подключении цифрового устройства регулирования комнатной температуры или цифрового устройства регулирования с учетом погоды, температура, установленная на данном регуляторе, игнорируется.



Установка**Зимний режим** (положение от 2 до 8)

Котел нагревается до значения, установленного на регуляторе температуры воды в системе отопления. Циркуляционный насос работает непрерывно, согласно установки, выполненной на заводе-изготовителе, или только при поступлении сигнала с горелки, с инерционным выбегом.

**Летний режим**

При переключении регулятора температуры воды в системе отопления в положение  зимний режим деактивируется. Это означает, что котел работает в летнем режиме, т.е. система отопления выключена и обеспечивается только ГВС, при этом гарантирована защита от замерзания системы отопления и защита от заклинивания насосов.

**Сервисный режим трубочиста**

При переключении регулятора температуры воды в системе отопления в положение  активируется сервисный режим трубочиста. Светящаяся окружность мигает и имеет желтый цвет. При выборе сервисного режима котел нагревается на максимальную установленную мощность. Установленная временная задержка прекращается. Сервисный режим автоматически прекращается через 15 мин. или при превышении макс. температуры в подающей линии. Для активирования сервисного режима трубочиста необходимо установить регулятор температуры в положение .

**Термоманометр**

В верхней зоне отображается фактическая температура воды в системе отопления.

В нижней зоне отображается давление воды в системе отопления. Нормальное давление воды в системе составляет 2,0-2,5 бар.

Защита насосов от заклинивания

В летнем режиме циркуляционный насос запускается в эксплуатацию на 30 сек. каждые 24 часа. Таким образом предотвращается заклинивание насоса.

Указание:

Частота включения настенного котла в режиме отопления ограничена электронно. При нажатии кнопки деблокирования это ограничение (защиту от тактования) можно снять. Котел будет запускаться в эксплуатацию как только будет поступать запрос на тепло.

Состояние при поставке

В комплект поставки котла входит:

- 1 Газовый настенный конденсационный котел, оснащенный обшивкой и полностью готовый к подключению.
- 1 Предохранительный клапан системы отопления
- 1 Подключение для расширительного бака
- 1 Крепежный уголок для монтажа котла на стене
- 1 Инструкция по монтажу
- 1 Инструкция по эксплуатации
- 1 Инструкция по сервису

Принадлежности

Для подключения газового настенного котла необходимы следующие принадлежности:

- Дымовая труба (см. раздел „Указания по проектированию“)
- Устройство регулирования (комнатной температуры или погодозависимое)
- Воронка для слива конденсата с держателем шланга
- Сервисные краны на подающую и обратную линии
- Газовый шаровый кран с противопожарной защитой

Рекомендованные доп. принадлежности:

- Шламоуловитель / фильтр
- Воздухоотделитель
- Запорный кран подачи воды

Подключения на настенном котле



Рис.: Подключения котла с комплектом обвязки с системой отопления (принадлежность)

Подключения на комбинированном настенном котле

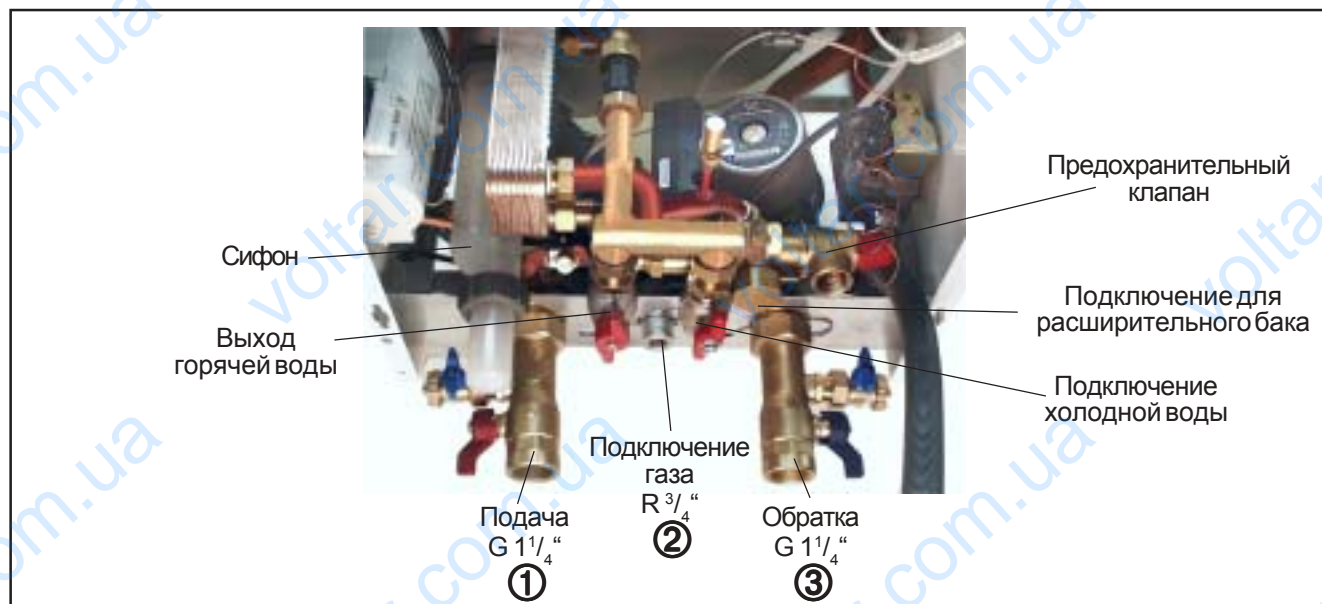
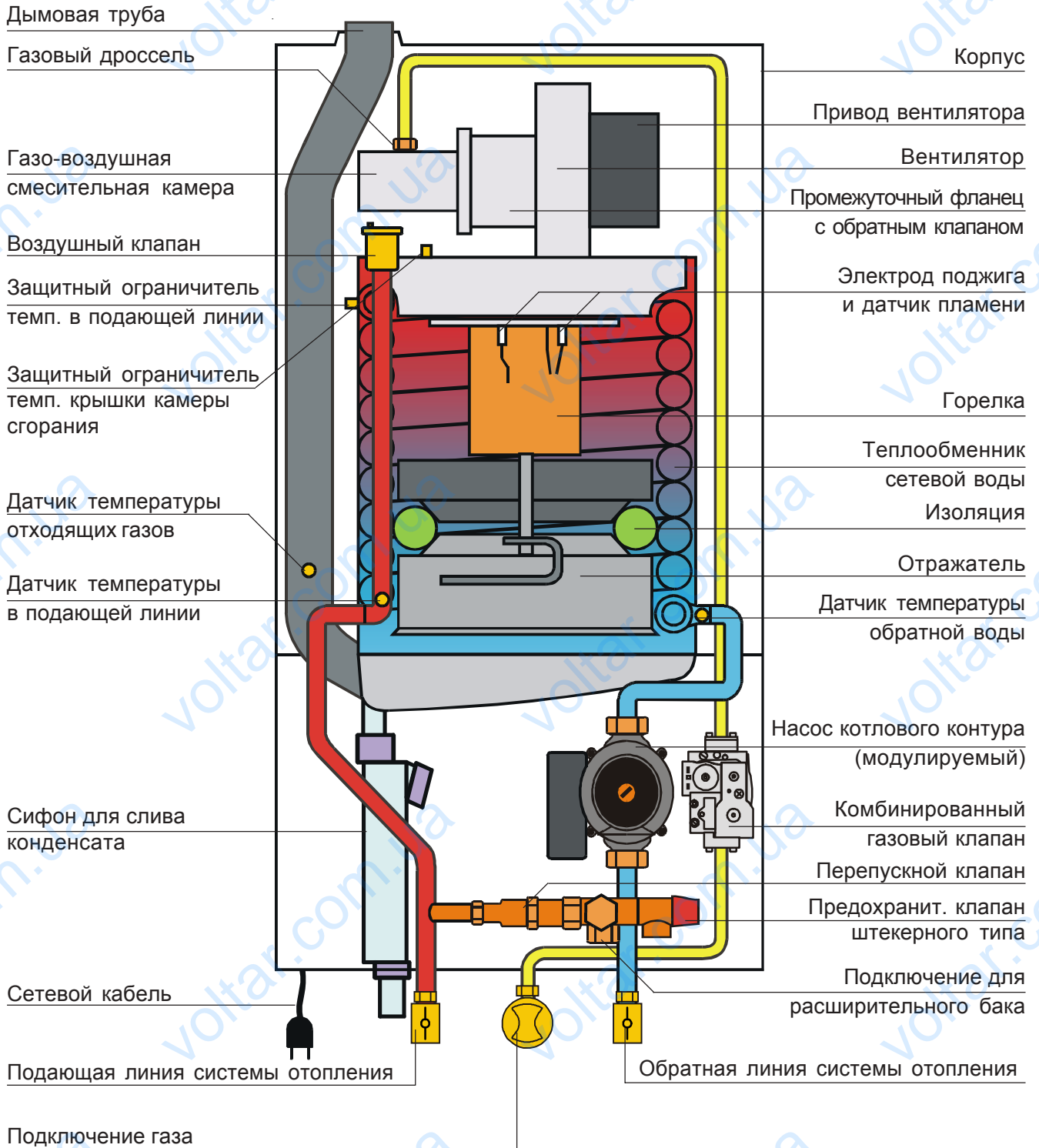
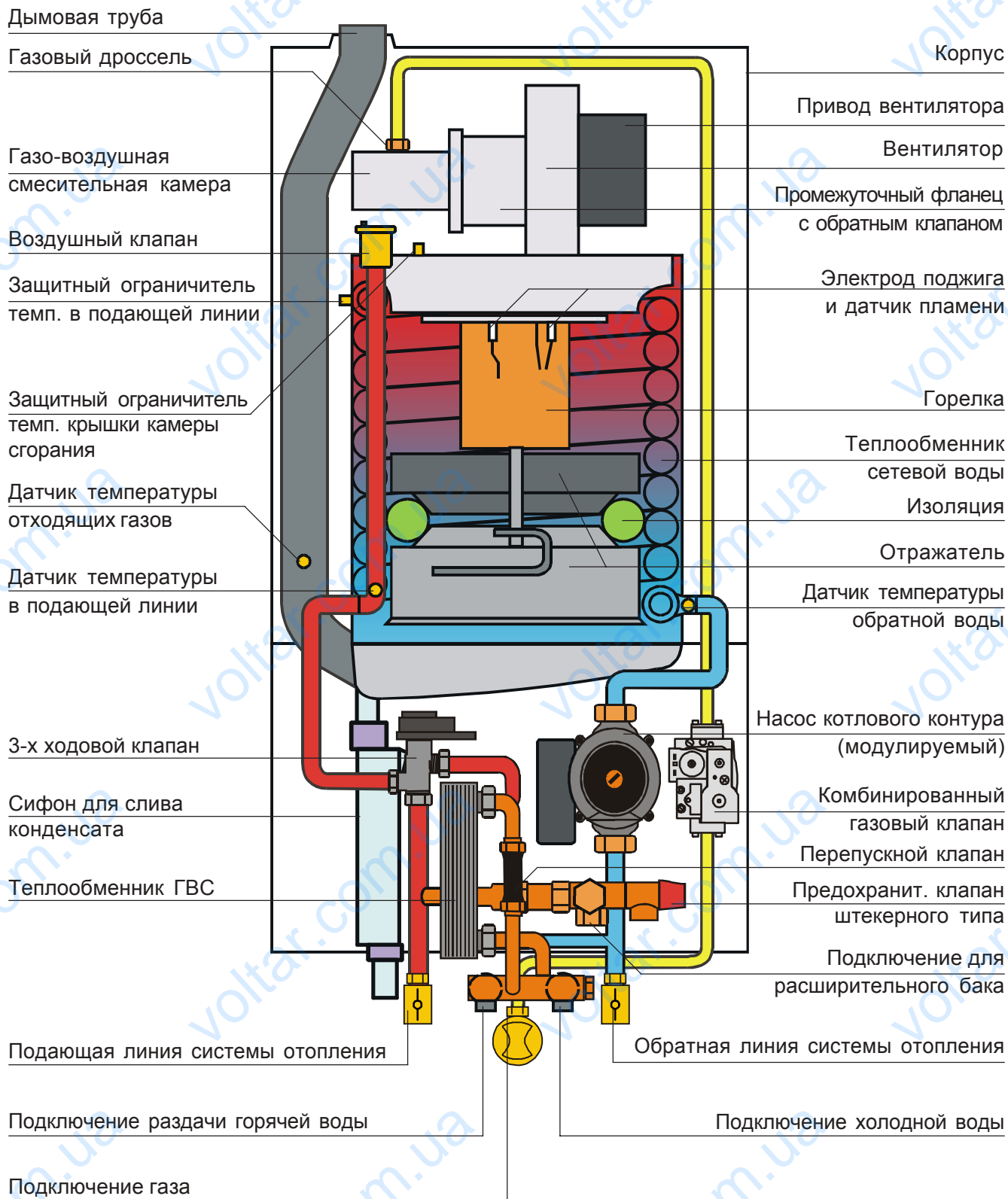


Рис.: Подключения котла с комплектом обвязки с системой отопления (принадлежность)

CGB-35 / CGB-50



СGB-K40-35



Общие указания

Газовый настенный конденсационный котел СGB поставляется полностью готовым к подключению и стандартно оснащается кабелем питания со штекером.

На газовых настенных комбинированных котла оснащение кабелем питания со штекером не предусмотрен. Обеспечить кабель подключения питания следует на месте, при монтаже котла.

Для проведения ревизионных и сервисных работ на настенном котле, следует обеспечить минимальное свободное расстояние до потолка 500 мм, в противном случае невозможен нормальный доступ к элементам конструкции. Сливные шланги должны быть надежно закреплены непосредственно над сифоном. Слив должен быть легко обозрим.

Устанавливать газовые настенные конденсационные котлы разрешается только в помещениях, защищенных от замерзания.



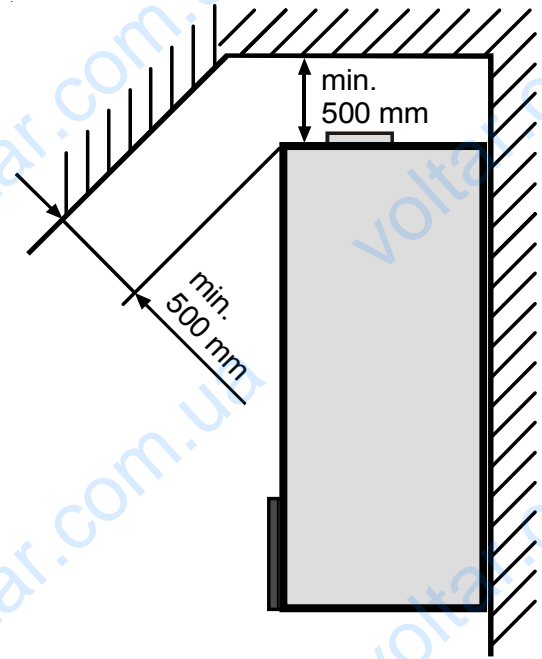
Запрещается использовать и хранить в рабочей зоне котла легковоспламеняемые и взрывоопасные вещества, поскольку существует опасность возгорания и взрыва!

Внимание

При монтаже настенного котла проследить за тем, чтобы в котел не попали инородные частицы (например пыль из трубопроводов), которые могут привести к повреждению котла.

Прежде всего необходимо определить местоположение котла для монтажа.

При этом следует учесть подвод воздуха/отвод отходящих газов, необходимое свободное расстояние до стены и потолка, а также имеющиеся подводы газа, системы отопления, ГВС и электропитания.



Воздух, подаваемый для горения должен быть чистым и не содержать такие химические вещества как фтор, хлор или серу. Перечисленные вещества входят в состав спреев, растворителей и очистителей. При неблагоприятных условиях эти вещества могут привести к возникновению коррозии в системе дымоудаления газов.

Звукоизоляция: При определенных условиях монтажа котла могут понадобиться дополнительные мероприятия по звукоизоляции. Например шум, передаваемый через корпус, необходимо блокировать путем использования специальных звукоизолирующих дюбелей и в случае необходимости резиновых амортизаторов или изоляционных пластинок.

Снятие лицевой обшивки

Wolf рекомендует перед монтажом котла снять переднюю облицовочную панель.

Откинуть устройство регулирования вниз.
Освободить обшивку, повернув 2 ригеля.
Переднюю облицовочную панель освободить снизу и снять вверх.

Крепление котла с помощью уголка



При монтаже котла обратить внимание на достаточную несущую способность крепежных изделий. При этом следует также учесть особенности материала стены, на которую крепится котел. В противном случае возможны утечки газа и воды, что может привести к опасности взрыва и протечки.

Прежде всего необходимо определить местоположение котла для монтажа.

При этом следует учесть подвод воздуха/отвод отходящих газов, необходимое свободное расстояние до стены и потолка, а также имеющиеся подводы газа, системы отопления, ГВС и электропитания.

- Нанести маркировку под отверстия на крепежном уголке с учетом необходимого свободного расстояния вокруг котла.
- Вставить дюбели, установить винты и закрепить уголок гайками с шайбами.
- Навесить газовый настенный конденсационный котел подпоркой на крепежный уголок.

Указание:

По сравнению с предыдущим поколением котлов (типа TGB-40 или TGB-60) крепежный уголок для котлов CGB фиксируется на 11 мм ниже.



Рис.: Открыть поворотные ригели

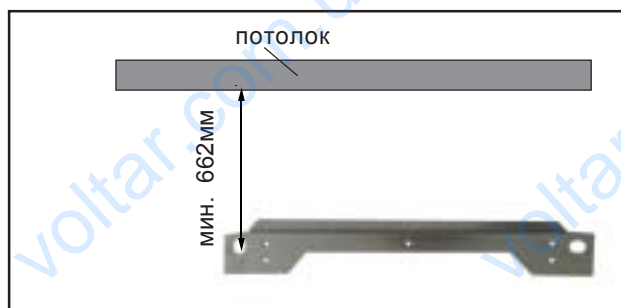


Рис.: Отверстия для крепежного уголка



Рис.: Подпорка на газовом настенном котле

CGB

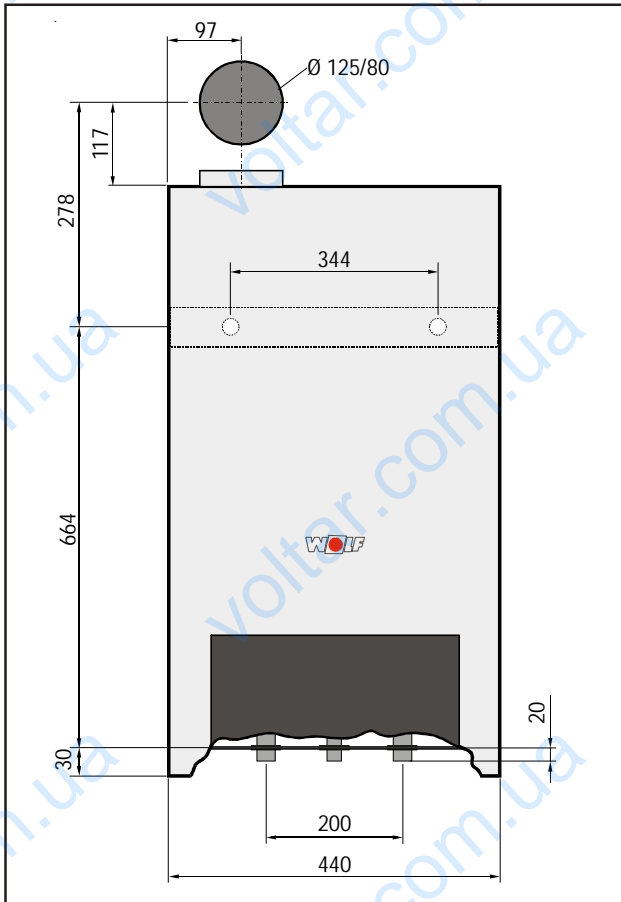


Рис.: Габаритные размеры

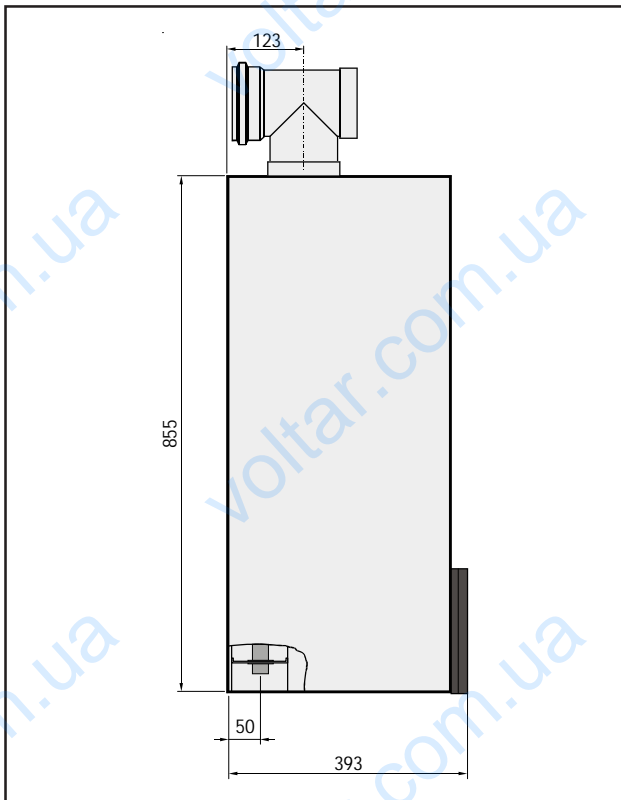


Рис.: Габаритные размеры

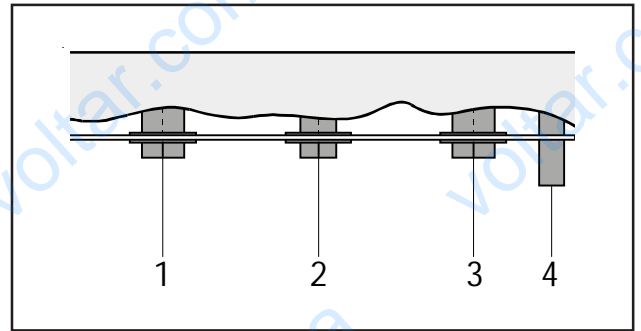


Рис.: Подключения

- ① Подающая линия системы отопления
- ② подключения газа
- ③ Обратная линия системы отопления
- ④ Слив конденсата

СГВ-К

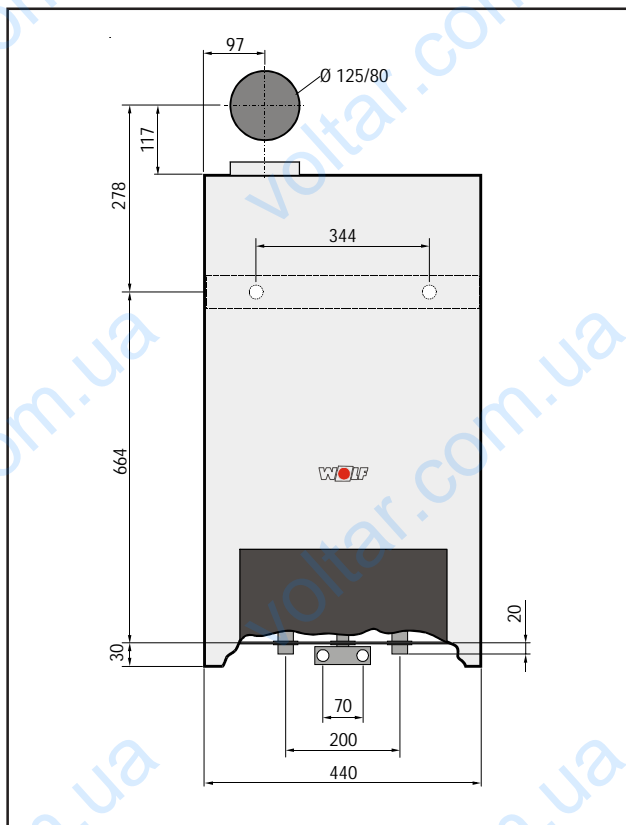


Рис.: Габаритные размеры

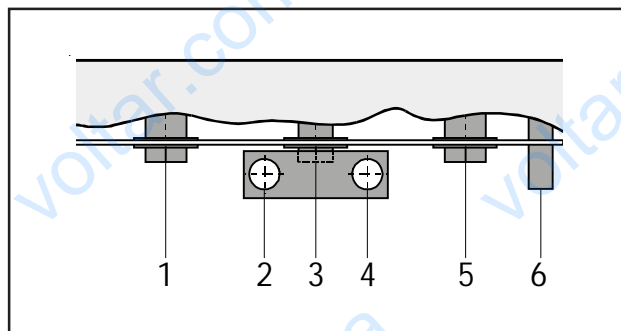


Рис.: Подключения

- ① Подача
- ② Выход ГВ
- ③ Подключение газа
- ④ Подключение ХВ
- ⑤ Обратка
- ⑥ Слив конденсата

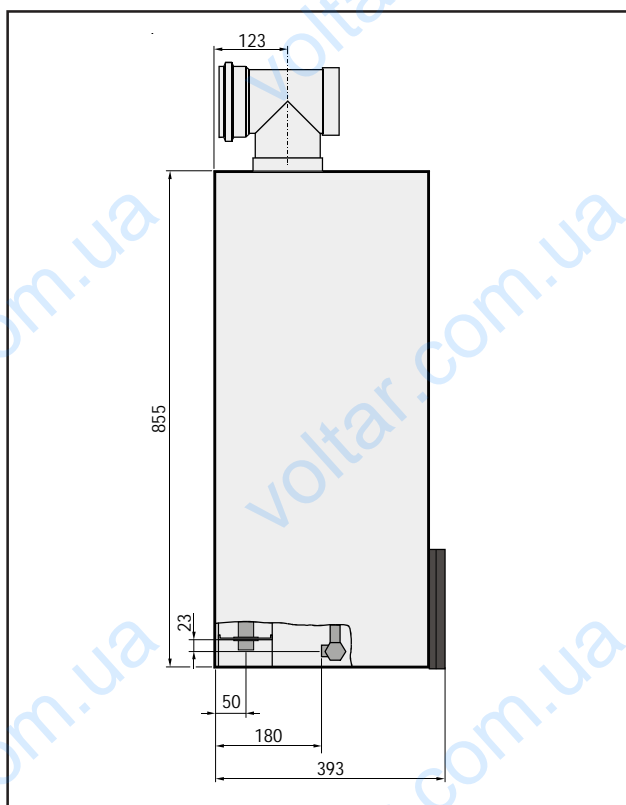


Рис.: Габаритные размеры

Комплект подключения котла к контуру отопления

Wolf рекомендует при подключении котла к системе отопления использовать специальный комплект подключения.

Комплект подключения включает: подключение к котлу с уплотнениями, подключение к подающей/обратной линии системы отопления с шаровыми кранами (1" внутренняя резьба).

Указание:

В самой нижней точке системы отопления необходимо предусмотреть кран для заполнения и слива воды.



Рис.: Комплект подключения контура отопления (принадлежность)

Подключение холодной воды

Фирма Wolf рекомендует установить сервисный кран на водопроводе холодной воды. Если давление холодной воды в сети выше 10 бар, то необходимо установить редукционный клапан. При использовании смесительных батарей необходимо предусмотреть центральный редукционный клапан.

При подключении холодной и горячей воды соблюдать DIN 1988 и требования местного водоканала. Если подключение не соответствует представленной схеме, то гарантия Wolf аннулируется.

Указание:

При выборе материалов для системы отопления учитывать правила техники, а также возможность электрохимических процессов.

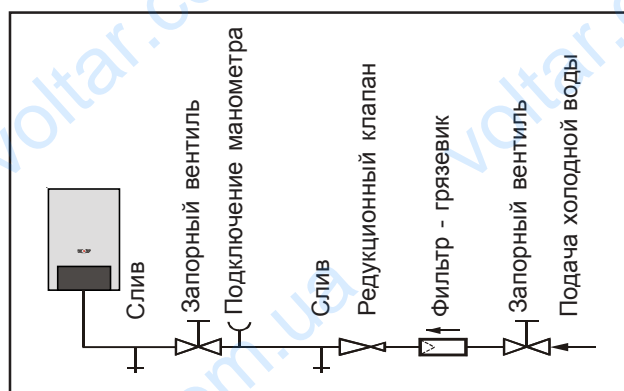


Рис.: Подключение холодной воды согл. DIN 1988

Техника безопасности

Завод-изготовитель не оснащает котлы CGB-35 и CGB-50 расширительными баками. Расширительный бак должен быть дополнительно смонтирован (принадлежность Wolf). Объем расширительного бака подбирается в соответствии с действующими нормами.



Между расширительным баком и котлом запрещается устанавливать запорный вентиль, поскольку за счет повышения давления при нагреве будет происходить постоянное разрушение котла.

Существует также опасность выхода из строя (растрескивания) компонентов системы отопления и как следствие опасность обваривания.

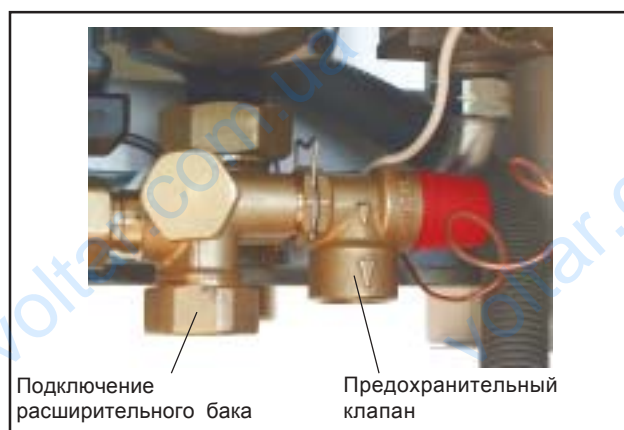


Рис.: Предохранительный клапан, подключение расширительного бака

Исключение составляют колпачковые вентили перед расширительным баком. На заводе-изготовителе котел стандартно оснащен предохранительным клапаном. Сливной трубопровод направить к сливной воронке. Мин. давление воды в системе отопления составляет 0,75 бар. Настенные котлы допущены только для эксплуатации в закрытых (замкнутых) системах отопления с рабочим давлением до 3 бар. Заводская установка температуры воды в подающей линии выполнена на 75 °С, данное значение можно изменить до 85°С.

Комплект подключения котла к водопроводу

Wolf рекомендует для подключения котла к водопроводной системе использовать данный комплект.

Комплект подключения включает: шаровые краны с уплотнениями для подключения к водопроводной системе. Подключение к шаровому крану ($3/4$, наружная резьба) выполняется специалистом при монтаже.

Защелкнуть устройство регулирования

Для обеспечения более легкого доступа при выполнении работ на деталях, расположенных за устройством регулирования, устройство регулирование отводится в сторону на 180°.

Вода для системы отопления

В качестве сетевой и подпиточной воды разрешается использовать только питьевую водопроводную воду.

Запрещается использовать хим. присадки или воду от ионообменников.

Перед заполнением водой следует тщательно промыть систему отопления.

Шламоотделитель

В старых системах отопления или в системах отопления, в которых преимущественно используются стальные компоненты, на обратной линии перед настенным котлом рекомендуется устанавливать шламоотделитель.



Воздушный клапан

В системах отопления с большим объемом воды может понадобиться установка дополнительного воздушного клапана для удаления воздуха из системы отопления. Запрещается установка дополнительного насоса, в противном случае существует опасность кавитации.

При использовании в системе отопления пористых труб (напр. пластиковых труб для теплого пола) необходимо выполнить разделение системы с помощью теплообменника. Сетевая вода ненадлежащего качества вызывает повышенное шламообразование и коррозию, что может привести к повреждению теплообменника.

Фильтр-грязевик

Фильтр устанавливается в момент монтажа на обратной линии системы отопления. Таким образом котел и насос защищаются от возможных загрязнений или отложений из системы отопления.

Указания по образованию известковых отложений

Прежде всего способом запуска в эксплуатацию можно повлиять на образование известковых отложений. Если нагрев системы отопления будет выполняться на малой мощности или повышением мощности ступенчато, то существует возможность, что известь будет концентрироваться не только в самых горячих точках, но и распределится по всей системе и при определенных обстоятельствах может выпасть в качестве жесткого осадка. В системах отопления с несколькими котлами в каскаде рекомендуется запускать в эксплуатацию все котлы одновременно, чтобы предотвратить возможность концентрации всего объема извести на теплопередающей поверхности одного котла.

Wolf рекомендует выполнить запуск в эксплуатации с программы высушивания цементной стяжки (если имеется).

Удаление конденсата

Сифон, входящий в комплект поставки, подключить к штуцеру ванны для сбора конденсата.

Указание:

Перед вводом газового настенного котла в эксплуатацию необходимо заполнить сифон водой.

По сливному шлангу конденсат может отводиться в сифон, расположенный под предохранительным клапаном.

Если конденсат отводится напрямую в канализацию, то необходимо обеспечить удаление воздуха, чтобы предотвратить обратное действие канализации на газовый настенный конденсационный котел.



При эксплуатации газового настенного котла с незаполненным сифоном существует опасность отравления за счет обратной утечки отходящих газов. Поэтому перед эксплуатацией котла необходимо заполнить сифон водой. Для этого выкрутить сифон, заполнить его водой так, чтобы из бокового слива выступила вода и снова вкрутить сифон на штатное место. Обратить внимание на герметичность соединения.

Подключение бойлера

Подключить к котлу бойлер через трехходовой клапан. При подключении бойлера другого производителя обязательно нужно использовать датчик температуры бойлера из программы поставок принадлежностей Wolf.

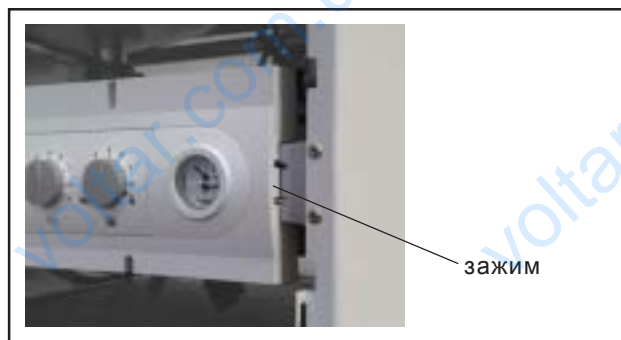


Рис.: Нажать на язычок зажима



Рис.: Сифон

Внимание Перед вводом котла в эксплуатацию необходимо проверить герметичность всех гидравлических подключений:
испытательное давление системы ГВС составляет макс. 10 бар.
испытательное давление системы отопления составляет макс. 4,5 бар.

Перед испытанием давлением перекрыть запорные краны перед котлом, в противном случае сработает предохранительный клапан, установленный на 3 бар. На заводе-изготовителе герметичность котла испытана давлением 4,5 бар. В случае негерметичности существует опасность выхода воды и повреждения предметов.

Подключение газа

К прокладке газопроводов, а также к подключению газа допускаются только лицензированные специалисты газовой службы. При испытании давлением газопровода газовый шаровый кран на настенном котле должен быть закрыт.

Перед подключением к газовому настенному конденсационному котлу прочистить от загрязнений (особенно старые) систему отопления, а также газопровод.

Перед вводом настенного котла в эксплуатацию проверить герметичность подключения газопровода.

При этом разрешается использовать только местные сертифицированные пенообразующие средства (спреи) для поиска утечек.

При несоблюдении предписаний или использовании непредусмотренных деталей или блоков, возможна утечка газа и как следствие опасность отравления и взрыва.



В газопровод перед настенным котлом Wolf должен быть встроен газовый шаровый кран с противопожарной заслонкой. Выполнить прокладку газопровода в соответствии с предписаниями местной газовой инспекции.



Испытание давлением арматуры газовой горелки разрешается производить при макс. давлении 150 мбар. При более высоком давлении возможно повреждение арматуры газовой горелки.

При испытании давлением газопровода необходимо закрыть газовый шаровый кран на настенном котле.



Газовый шаровый кран должен находиться в легко доступном месте.

- Перед монтажом убедиться, что котел предназначен для эксплуатации с имеющимся местным газом. Данные по заводской настройке, в зависимости от вида газа, взять из следующей таблицы.



Рис.: Газовый шаровый кран (принадлежность)



Рис.: Угловой газовый шаровый кран (принадлежность)

природный газ Н:

$$W_s = 12,7 - 15,2 \text{ кВтч/м}^3 = 45,7 - 54,7 \text{ МДж/м}^3$$

сжиженный газ Р:

$$W_s = 20,2 - 21,3 \text{ кВтч/м}^3 = 72,9 - 76,8 \text{ МДж/м}^3$$

Таблица: Заводские настройки в зависимости от вида газа

Внимание

Для дымовых труб с воздуховодом и дымоходом "труба в трубе" разрешается использовать только фирменные элементы дымовых труб Wolf.

Перед подключением дымовых труб примите во внимание указания по проектированию!

Перед подключением котла рекомендуется дополнительно проконсультироваться в местных органах по техническому надзору и газовой инспекции.

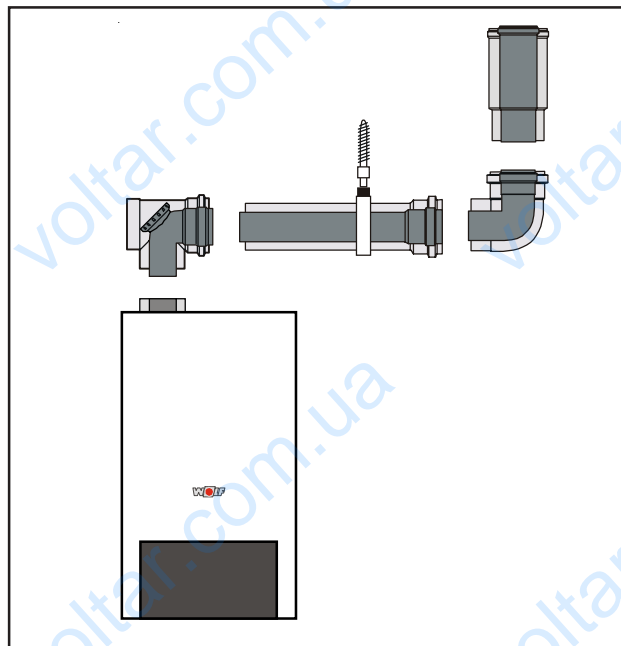


Рис.: Пример дымовой трубы с воздуховодом и дымоходом („труба в трубе“)

Внимание

Для проведения измерений отходящих газов необходимо, чтобы измерительные штуцеры были легко доступны даже после монтажа верхней части обшивки котла.



При низких наружных температурах возможно возникновении ситуации когда водяной пар, содержащийся в отходящих газах будет конденсироваться на конце дымовой трубе и как следствие возможно ее обледенение. За счет доп. мероприятий, например монтажом снегоуловителя необходимо предотвратить возможность осыпания льда.

Общие указания



К подключению допускаются только квалифицированные электрики. Необходимо соблюдать предписания VDE и действующие местные предписания предприятий электроснабжения.

Клеммная коробка

На устройствах регулирования, управления и защитных устройствах полностью выполнен электромонтаж. Котел стандартно оснащается на заводе-изготовителе штепсельной вилкой с защитным контактом.

Подключение к сети газового настенного котла

Подключение котла к сети выполняется через штепсельную вилку с защитным контактом. При подключении котла к сети в непосредственной близости от ванны или душа (защитная зона 1 и 2) выполнить жесткое подключение котла к сети.

Подключение к сети газового настенного комбинированного котла

подключение котла к сети выполнить через жесткое подключение или через штепсельную вилку с защитным контактом (подключение штепсельной вилкой запрещено в защитной зоне 1 и 2).

Жесткое подключение к сети выполнить через разделительное устройство (предохранитель, аварийный выключатель системы отопления) с минимальным расстоянием между контактами 3 мм.

Использовать гибкий (3 x 1,0 мм²) или жесткий (макс. 3 x 1,5 мм²) кабель подключения.

При подключении через штепсельную вилку с защитным контактом, она должна находиться в легко доступном месте. Кабель подключения гибкий 3 x 1,0 мм².

Указания по подключению котла к сети

Перед началом работ обесточить систему. Отвести устройство регулирования в сторону. У комбинированных настенных котлов достать клеммную коробку из держателей.

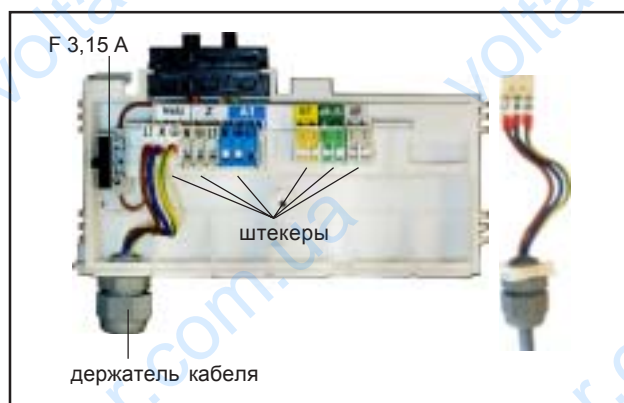
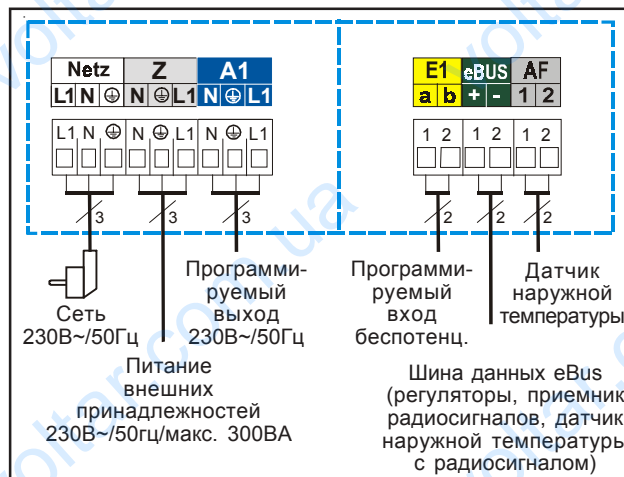
Открыть клеммную коробку.

Держатель кабеля ввинтить в соответствующее отверстие.

Зачистить с кабеля питания изоляцию на 70 мм, провести кабель через держатель и закрепить. Подключить отдельные жилы кабеля к соответствующим клеммам.



На клеммах подключения котла к сети даже при выключенном выключателе приложено напряжение.



Замена предохранителя



Перед заменой предохранителя необходимо обесточить котел, отключив его от сети. Использование для отключения котла выключателя не является отключением от сети!

Существует опасность поражения электрическим током при касании электрических частей. Запрещается прикасаться к электрическим частям и контактам котла, если котел не отключен от сети.

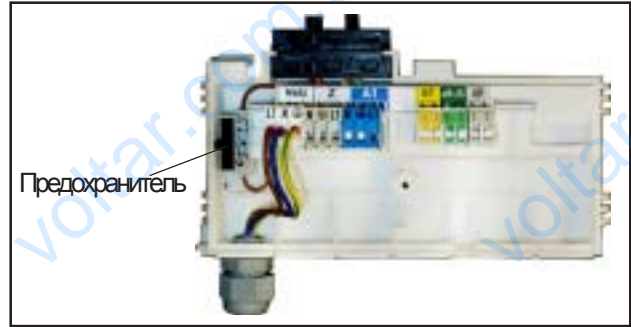


Рис.: Устройство регулирования откинута вперед, открыта крышка клеммной коробки

Подключение датчика температуры бойлера

- В случае подключения бойлера, необходимо подключить синюю втулку (гнездо) датчика температуры бойлера к синему штекеру устройства регулирования.
- Соблюдать требования инструкции по монтажу бойлера.



рис.: Синий штекер для подключения датчика температуры бойлера

Подключение насоса рециркуляции ГВС / внешних принадлежностей (230В~)

Держатель кабеля ввинтить в соответствующее отверстие клеммной коробки. Провести кабели через держатель и закрепить. Насос рециркуляции ГВС 230В~, входящий в программу принадлежностей Wolf подключить к клеммам L, N и \oplus .

Внимание У газовых настенных комбинированных котлов невозможно обеспечить режим рециркуляции ГВС

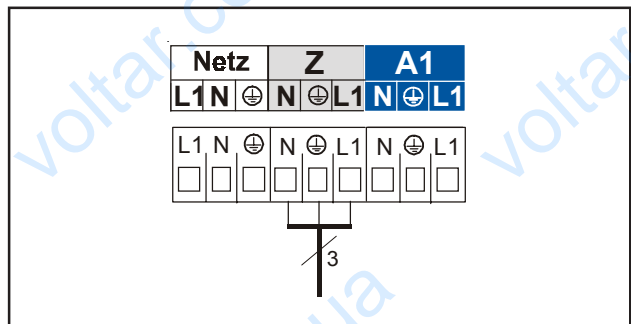


рис.: Подключение насоса рециркуляции ГВС/ внешних принадлежностей

Подключение выхода A1 (230В~; 200ВА)

Привинтить держатель кабеля к клеммной коробке. Провести кабели через держатель и закрепить.

Кабель подключения подключить к клеммам N, L1 и \oplus .

Параметры выхода A1 даны в таблице.

Внимание У газовых настенных комбинированных котлов невозможно обеспечить режим рециркуляции ГВС

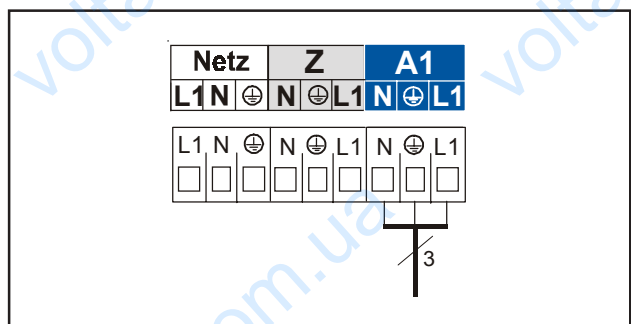
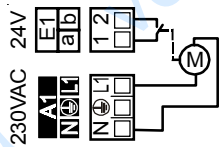


рис.: Подключение выхода A1

Функции выхода А1 можно считать и изменить с устройств регулирования Wolf, оснащенных шиной (e-Bus). Выходу А1 можно задать следующие функции:

Код	Значение
0	Функция не задана Управление выходом А1 не выполняется
1	Насос рециркуляции ГВС 100% Подача сигнала на выход А1 при разрешении загрузки бойлера осуществляется с устройств регулирования (напр. DWT, DRT). Без использования этих регулировочных принадлежностей осуществляется постоянная подача сигнала на выход А1.
2	Насос рециркуляции ГВС 50% Подача сигнала на выход А1 при разрешении загрузки бойлера осуществляется с устройств регулирования (напр. DWT, DRT) в тактовом режиме. 5 минут ВКЛ. и 5 минут ВЫКЛ. Без использования этих регулировочных принадлежностей выход А1 тактует непрерывно (5 минут)
3	Насос рециркуляции ГВС 20% Подача сигнала на выход А1 при разрешении загрузки бойлера осуществляется с устройств регулирования (напр. DWT, DRT) в тактовом режиме. 2 минут ВКЛ. и 8 минут ВЫКЛ. Без использования этих регулировочных принадлежностей выход А1 тактует непрерывно .
4	Выход аварийного сигнала Подача сигнала на выход А1 осуществляется через 4 минуты после обнаружения неисправности
5	Сигнальное устройство наличия пламени Подача сигнала на выход А1 осуществляется в случае распознавания пламени.
6	Насос загрузки бойлера (только у настенных котлов) (заводская установка А1) Подача сигнала на выход А1 осуществляется во время загрузки бойлера.
7	<p>Воздушная заслонка Перед запуском горелки сигнал сначала подается на выход А1. Разрешение на запуск горелки дается только в том случае, если контакт входа Е1 закрыт.</p> <p>Важно: В любом случае вход Е1 должен быть задан как „Воздушная заслонка“!</p>  <p>Подача обратного сигнала на входа Е1 должна осуществляться через беспотенциальный контакт (24В!) В противном случае необходимо установить реле для разделения потенциалов.</p>
8	Внешняя вентиляция Подача сигнала на выход А1 осуществляется инверсно относительно комбинированного газового клапана. Отключение внешней вентиляции (например вытяжки) необходимо во время работы горелки (при подаче воздуха для горения из помещения).
9	Внешний вентиль сжиженного газа¹⁾ Управление выходом А1 осуществляется параллельно к комбинированному газовому клапану.

Подключение входа E1 (24В)

Подключение кабеля входа E1 выполнить к клеммам E1 в соответствии со схемой, предварительно удавив перемычку между a и b.

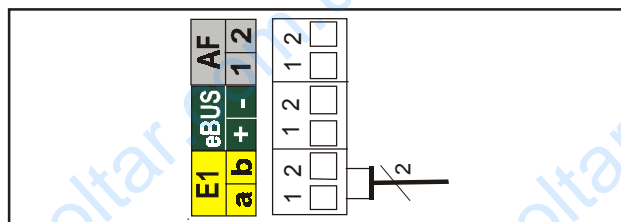


Рис.: Подключение комнатного термостата

Функции входа E1 можно считать и изменить с устройств регулирования Wolf, оснащенных шиной (e-Bus). Входу E1 можно задать следующие функции:

Код	Значение
0	Функция не задана Устройство регулирования не учитывает вход E1
1	Комнатный термостат При открытом контакте входа E1 режим отопления блокируется (летний режим), не зависимо от использования цифровых устройств регулирования Wolf
2	Термостат ограничения макс. температуры в контуре теплого пола или реле давления воды в системе отопления Возможность подключения термостата ограничения макс. температуры в контуре теплого пола или реле давления воды в системе отопления. Для разрешения запуска горелки контакт входа E1 должен быть закрыт. При открытом контакте разрешение на запуск горелки для режима отопления или ГВС, а также для сервисного режима трубочиста и защиты от замерзания не дается.
3	Не задан
4	Реле протока Возможность подключения дополнительного реле протока. После поступления сигнала на насос, вход E1 в течении 12 сек должен оставаться закрытым. Если это не выполняется, то горелка отключается и высвечивается код неисправности 41.
5	Контроль воздушной заслонки См. параметры выхода A1, № 7 - воздушная заслонка.

Подключение цифровых устройств регулирования (DRT, DWT, DWTM, VM, MM)

Разрешается устанавливать только устройства регулирования фирмы Wolf. Электрическая схема входит в комплект поставки устройств регулирования.

В качестве соединительного кабеля между устройством регулирования и котлом следует использовать двухжильный кабель (сечение > 0,5 мм²).

Подключение датчика наружной температуры

Датчик наружной температуры для цифровых устройств регулирования (например DWT) можно подключить к разъему AF клеммной коробки котла или коробке устройства регулирования DWT.

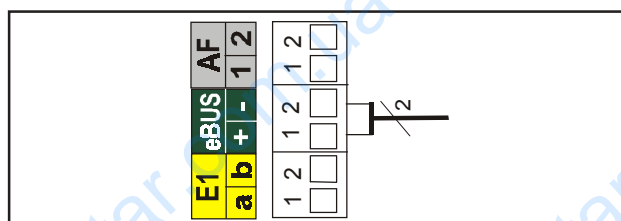


Рис.: Подключение цифровых устройств регулирования Wolf (разъем eBus)

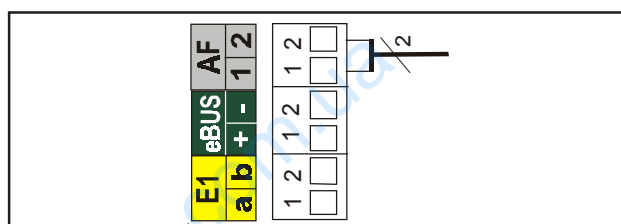


Рис.: Подключение датчика наружной температуры

Заполнение сифона водой

- Заполнить сифон водой.
- Установить сифон на штатное место.

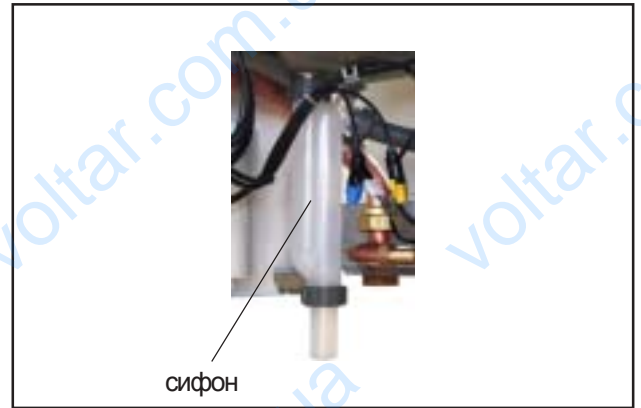


Рис.: Сифон

Для обеспечения бесперебойной работы газового настенного котла необходимо выполнить заполнение водой в соответствии с предписаниями и полностью удалить воздух.

Внимание Перед подключением котла, необходимо тщательно промыть систему отопления, чтобы удалить возможные загрязнения из трубопроводов (грат, пеньку, замазку и т.д.).

- Газовый кран должен быть закрыт!
- Открыть на 1 оборот колпачок автоматического воздушника на котловом насосе, колпачок не снимать.
- Открыть все вентили на радиаторах.
- Открыть запорные вентили на обратке котла.
- В холодном состоянии медленно заполнить систему отопления и котел водой через обратную линию до давления 2 бар.

Внимание Запрещается использовать ингибиторы и антифризы. Существует опасность повреждения котла из-за худшей теплопередачи или коррозии.

- Открыть запорные вентили на подающей линии котла.
- В рабочем режиме стрелка на манометре должна быть между 1 и 2,5 мбар.
- Проверить герметичность всей системы отопления.
- Открыть воздушный клапан.
- Включить котел, установить регулятор температуры в системе отопления на „2“ (насос работает, светящаяся окружность непрерывно горит зеленым цветом).
- Удалить воздух из насоса, для этого на насосе ослабить, а затем затянуть винт удаления воздуха.
- Удалить воздух из отопительного контура, для того 5 раз подряд на 5 сек. включить на 5 сек. выключить котел.
- При сильном снижении давления в системе отопления - выполнить подпитку водой.
- Открыть газовый шаровый кран.
- Нажать кнопку деблокирования на котле.

Указание: В режиме длительной эксплуатации удаление воздуха из контура отопления выполняется автоматически, через котловой насос.



рис.: Общий вид устройства регулирования



рис.: Автоматический воздушный клапан



рис.: Удаление воздуха на котловом насосе и насосе загрузки бойлера

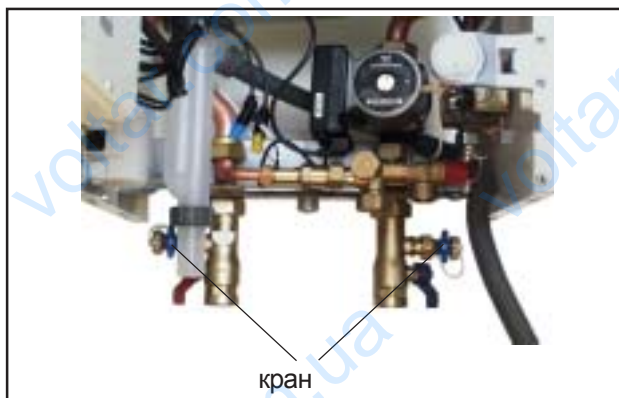


рис.: Кран (принадлежность)

Контроль давления подключения газа

К работам над газовой частью котла допускаются только специалисты газовой службы. При некомпетентном выполнении работ возможна утечка газа и как следствие опасность взрыва, удушья или отравления.

- Выключить котел из рабочего режима. Открыть газовый запорный кран.
- Откинуть крышку устройства регулирования вниз. Освободить крышку обшивки, открыв ригели. Освободить крышку обшивки снизу и свесить сверху.
- Чтобы вытащить устройство регулирования нажать отверткой на язычок зажима, расположенного справа, рядом с термоманометром.
- Отвести устройство регулирования.
- Ослабить винт на измерительном ниппеле А и удалить воздух из газопровода.
- Подключить устройство измерения дифференциального давления или манометр к „+“ на измерительном ниппеле А.
- Включить выключатель .
- После запуска котла считать давление подключения газа на измерительном устройстве.



рис.: открыть ригель



рис.: Нажать на язычок зажима



рис.: Проверить давление подключения газа

Внимание **Природный газ:**
Если давление газа в газопроводе ниже номинального, запрещается выполнять какие-либо настройки на котле и вводить котел в эксплуатацию.

Внимание **Сжиженный газ:**
Если давление подключения сжиженного газа не соответствует диапазону от 25 до 35 мбар (при номинальном давлении подключения газа 30 мбар) или диапазону от 43 до 57 мбар (при номинальном давлении подключения газа 50 мбар) запрещается выполнять какие-либо настройки на котле и вводить котел в эксплуатацию.

- Выключить выключатель. Закрывать газовый шаровый кран.
- Снять измеритель дифференциального давления и **плотно закрыть измерительный ниппель винтом.**
- Открыть газовый запорный кран.
- Проверить герметичность измерительного ниппеля.
- Заполнить наклейку с указаниями и наклеить на внутреннюю сторону обшивки.
- Снова закрыть котел.



Если не все винты затянуты герметично, то существует опасность утечки газа и как следствие опасность взрыва, удушья или отравления.



газовый шаровый кран

рис.: Запорная арматура



К первичному вводу котла в эксплуатацию и проведению инструктажа пользователя допускаются только квалифицированные специалисты!

Внимание - Проверить герметичность котла и системы отопления. Рабочее давление (в холодном состоянии) должно быть в диапазоне от 1,5 до 2,0 бар.

- Проверить положение и надежность крепежа подключенного оборудования.

- Проверить герметичность всех подключений и мест соединений отдельных компонентов.

- Проверить правильность монтажа дымовой трубы.
- Открыть запорные вентили на подающем и обратном трубопроводе котла.
- Открыть газовый запорный кран.
- Включить выключатель на устройстве регулирования котла.
- Проконтролировать процесс поджига и убедиться в равномерности пламени на основной горелке.
- Если котел находится в нормальном режиме эксплуатации, то светящаяся окружность горит зеленым цветом.
- Проконтролировать отвод конденсата.
- Проинструктировать пользователя с использованием инструкции по эксплуатации котла.
- Заполнить протокол ввода котла в эксплуатацию и передать всю сопроводительную техническую документацию пользователю.

Экономия энергии

- Специалист, выполнявший монтаж котла должен ознакомить пользователя с возможностями экономии энергии.
- См. в инструкции по эксплуатации раздел „Указания по экономичному режиму эксплуатации“.



рис.: Общий вид устройства регулирования

Адресное распределение (только при использовании DWTK)

При эксплуатации нескольких котлов, подключенных в каскад в комбинации с устройством каскадного регулирования DWTK необходимо каждому котлу присвоить свой адрес в соответствии с нижеприведенной таблицей.

Установка адреса:

Нажать и удерживать нажатой кнопку деблокирования, через 5 сек. светящаяся окружность мигает соответствующим цветом (согласно таблице). Регулятором температуры ГВС можно выбрать соответствующий адрес. Отжать кнопку деблокирования.

Котел	Адрес	Положение регулятора температуры ГВС	Окружность
один котел	0	6	зеленый мигает (заводская установка)
КОТЛЫ в каскаде			
котел 1	1	1	красный мигает
котел 2	2	2	желтый мигает
котел 3	3	3	желтый/красный мигает
котел 4	4	4	желтый/зеленый мигает

Внимание К настройке параметров допускаются только специалисты, сертифицированные фирмой Wolf

Внимание Некомпетентное обращение с котлом может привести к его функциональным повреждениям. При изменении параметра GB 05 (предел защиты от замерзания) учесть, что при установке значения на 0°C и ниже, защита от замерзания системы отопления не может быть гарантирована.



Чтобы предотвратить возможность повреждения системы отопления следует отключить режим экономии, особенно при наружной температуре ниже - 12 °С. При несоблюдении данного требования возможно обледенение оголовка дымовой трубы и как следствие травмирование людей и повреждение предметов. Данные по мощности котла см. на заводском шильдике.

Просмотр и изменение регулировочных параметров возможен с помощью внешних устройств регулирования, подключенных к котлу по шине. См. соответствующие инструкции по монтажу и эксплуатации устройств регулирования.

Настройки столбец №1 действительны для ART, AWT, DRT-2D, DWT-2D, DWTM-2D и DWTK-2D
 Настройки столбец №2 действительны для новой системы регулирования Wolf с модулем BM

1	2	Параметр	Ед. изм.	Заводская установка	мин.	макс.
GB01	HG01	Разница между темп. вкл. и выкл. горелки	К	8	5	30
	HG02	Мин. число оборотов вентилятора мин. число оборотов вентилятора в %	%	CGB-35: 31 CGB-K40-35:31 CGB-50:29	31 31 29	100 100 100
	HG03	Макс. число оборотов вентилятора в режиме ГВС Макс. число оборотов вентилятора в режиме ГВС в %	%	CGB-35: 100 CGB-K40-35:100 CGB-50:100	31 31 29	100 100 100
GB04	HG04	Макс. число оборотов вентилятора в режиме отопл. Макс. число оборотов вентилятора в режиме отопл. в %	%	CGB-35:100 CGB-K40-35:83 CGB-50:100	31 31 29	100 100 100
GB05	A09	Предел защиты от замерзания (наружн. темп.) При подключенном датчике наружной температуры и снижение наружной температуры ниже заданного значения включается насос	°С	2	-10	10
GB06	HG06	Режим работы насоса 0 -> насос ВКЛ. в зимнем режиме 1 -> насос ВКЛ. при запуске горелки		0	0	1
GB07	HG07	Инерционный выбег насоса котлового контура Инерц. выбег насоса в режиме отопления в мин.	min	1	0	30
GB08	HG08 или HG22	Макс. температура в подающей линии TV-max действительна для режима отопления	°С	80	40	90
GB09	HG09	Временная задержка включения горелки (для защиты котла от тактования в режиме отопления)	min	7	1	30
	HG10	Адрес Адрес теплогенератора (котла)		0	0	5
	HG11	Быстрая подача ГВС Температура на теплообменнике ГВС в летнем режиме (только для комбинир. котлов)	°С	10	10	60
	HG12	Вид газа не поддерживается		0	0	1
GB13	HG13	Программируемый вход E1 Входу E1 можно задать различные функции. См. раздел „Подключение входа E1“		1 комнатный термостат	0	5
GB14	HG14	Программируемый выход A1 Выход A1 (230В~) Выходу A1 можно задать различные функции. См. раздел „Подключение выхода A1“		6 насос загрузки бойлера	0	9
GB15	HG15	Превыш. темп. котла над бойлером при загрузке бойлера Превыш. темп. котла над темп. бойлера при его загрузке		5	1	30

В режиме отопления:

Изменение (модуляция) мощности насоса осуществляется пропорционально изменению мощности горелки. Это означает, что при макс. мощности горелки насос работает с макс. числом оборотов в режиме отопления. При мин. мощности горелки насос работает с мин. числом оборотов в режиме отопления. Таким образом, мощность горелки и число оборотов насоса определяются необходимой тепловой нагрузкой. Благодаря модуляции насоса снижается потребление электроэнергии.

В режиме ГВС:

В режиме ГВС модуляция мощности насоса не осуществляется. Насос работает с постоянным числом оборотов. Режим ГВС CGB-35: 43%, режим ГВС CGB-50 и CGB-K40-35: 78%

В режиме Stand-by:

В режиме ожидания модуляция мощности насоса не осуществляется. Насос работает с постоянным числом оборотов. Режим Stand-by CGB-35 и CGB-K40-35: 20%, режим Stand-by CGB-50: 35%

Диапазон регулировки:

Диапазон числа оборотов насоса для режима отопления может быть изменен при использовании устройства регулирования DWTK (версии 2D) или новой системы регулирования с модулем управления BM.

Настройки столбец №1 действительны для ART, AWT, DRT-2D, DWT-2D, DWTM-2D и DWTK-2D

Настройки столбец №2 действительны для новой системы регулирования Wolf с модулем BM

1	2	Параметр	Ед. изм.	Заводская установка	мин.	макс.
GB16	HG16	Мин. мощность насоса в режиме отопления	%	CGB-35: 20 CGB-K40-35:20 CGB-50:35	20 20 35	100 100 100
GB17	HG17	Макс. мощность насоса в режиме отопления Данный параметр должен быть мин. на 5% больше мин. мощности насоса в режиме отопления	% %	CGB-35:43 CGB-K40-35:70 CGB-50:63	25 25 40	100 100 100

Внимание Запрещается задавать мин. число оборотов насоса в режиме отопления ниже значения, указанного в таблице, поскольку в ином случае существует опасность незапуска насоса. Кроме того, „Макс. число оборотов насоса в режиме отопления“ должно быть на 5% выше „Мин. число оборотов насоса в режиме отопления“, иначе насос будет работать с мощностью 100%.

Рекомендации по экономии энергии:

Если при тепловом расчете разница между температурой в подающей и обратной линии системы отопления закладывается не 15 К, а 25 К, то расход воды в системе отопления снижается на 40% и как следствие может быть снижено макс. число оборотов насоса в режиме отопления. Таким образом на 45% снижается мощность, потребляемая насосом.

В этом случае необходимо также несколько увеличить и крутизну кривой нагрева, поскольку из-за большой разницы между температурой в подающей и обратной линии снижается средняя температура в радиаторах. Кроме того, более высокая Δt обеспечивает лучшую эффективность за счет использования конденсационного режима, поскольку температура обратной воды снижается.

Котел	Δt мощность	Ном. в режиме отопления	Расход оборотов насоса насоса	Макс. число мощность	Потребляемая
CGB-35	15 K	34,9 кВт	2000 л/час	100 %	88 Вт
	25 K	34,9 кВт	1200 л/час	25 %	52 Вт
CGB-50	15 K	49,9 кВт	2860 л/час	100 %	128 Вт
	25 K	49,9 кВт	1717 л/час	56 %	103 Вт

Устранение проблем:

Проблема	Устранение проблемы
Отдельные радиаторы остаются холодными.	Сбалансировать систему отопления по гидравлике, чуть больше закрыть вентили на более теплых радиаторах.
В переходной период (средняя наружная температура) не достигается нужная температура внутри помещения	Установить на устройстве регулирования ном. температуру внутри помещения на более высокое значение, напр. с 20°C на 25°C
При очень низких наружных температурах не достигается нужная температура внутри помещения.	Установить на устройстве регулирования крутизну кривой нагрева на более высокое значение например с 1,0 на 1,2

СGB-35/СGB-K40-35/СGB-50

Установка мощности (Параметр GB04 или HG04)

Макс. мощность котла можно ограничить с помощью настройки соответствующего параметра на устройствах регулирования Wolf, подключаемых по шине.

Тепловая мощность котла определяется числом оборотов вентилятора. Путем уменьшения числа оборотов согласно таблице изменяется макс. тепловая мощность при 80/60°C для природного и сжиженного газа.

СGB-35/СGB-K40-35

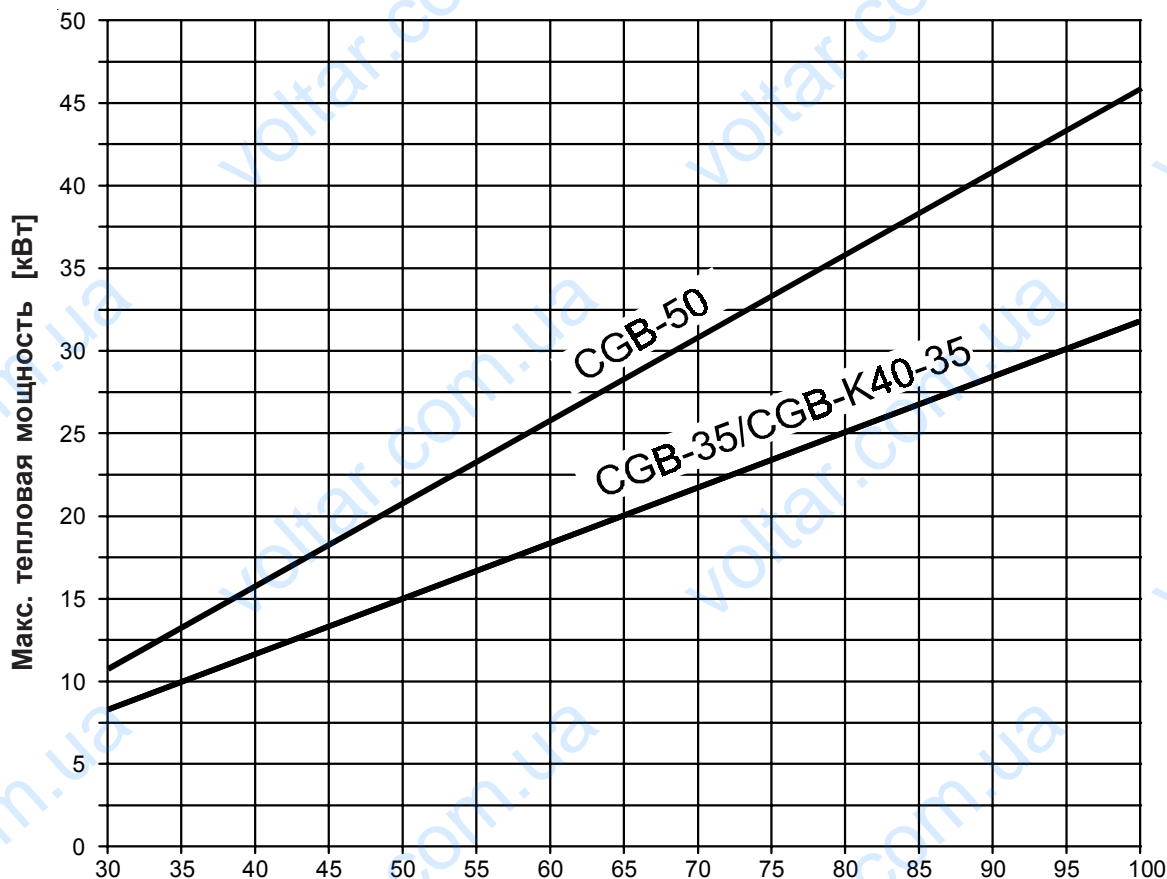
Мощность (кВт)	8	10	12	14	16	17	19	21	23	24	26	28	30	31	32
Показ. на дисплее (%)	30	35	40	45	50	55	60	65	70	75	80	85	90	95	100

СGB-50

Мощность (кВт)	11	14	17	19	22	24	27	29	32	34	37	39	42	44	46
Показ. на дисплее (%)	30	35	40	45	50	55	60	65	70	75	80	85	90	95	100

Таблица: Настройка мощности

Ограничение макс. тепловой мощности при температуре в подающей/обратной линии 80/60°C



Значения параметра GB04 или с устройствами регулирования Wolf, подключаемые по шине [%]

Измерения воздуха, подаваемого котлу для горения должны выполняться на котле с закрытым корпусом.

Измерение воздуха, подаваемого для горения

- Выкрутить винт из правого измерительного отверстия.
- Открыть газовый запорный кран.
- Ввести в отверстие измерительный зонд.
- Запустить газовый настенный котел в эксплуатацию и повернуть регулятор температуры в системе отопления в сервисный режим (значок трубочиста). (Стелющаяся окружность мигает желтым цветом.)
- Измерить температуру и содержание CO_2 . При содержании $\text{CO}_2 > 0,3 \%$ и использовании дымовой трубы с воздухопроводом и дымоходом „труба в трубе“ причина заключается в негерметичности дымохода, которую необходимо устранить.
- По окончании измерения выключить котел, вытащить измерительный зонд и закрыть измерительное отверстие. При этом обратить внимание на плотное закручивание винта!

Измерение параметров отходящих газов



При открытом измерительном отверстии возможно утечка отходящих газов в помещение котельной. Существует опасность удушья.

- Выкрутить винт из левого измерительного отверстия.
- Открыть газовый запорный кран.
- Запустить газовый настенный котел в эксплуатацию и повернуть регулятор температуры воды в системе отопления в сервисный режим (значок трубочиста). (Стелющаяся окружность мигает желтым цветом.)
- Ввести измерительный зонд.
- Измерить отходящие газы.
- По окончании измерения вытащить измерительный зонд и закрыть измерительное отверстие. При этом обратить внимание на плотное закручивание винта!



рис: Измерительные отверстия




рис.: Общий вид устройства регулирования

Настройка соотношения газ-воздух

Внимание! Работы по настройке должны выполняться в последовательности, приведенной ниже. Комбинированный газовый клапан предварительно отрегулирован на заводе на тип газа, указанный на наклейке. Регулировку комбинированного газового клапана разрешается выполнять только при переоснащении котла на другой вид газа. При низком потреблении тепла открой те вентили на некоторых радиаторах.

А) Установка CO₂ при макс. нагрузке (сервисный режим трубочиста)

- Откинуть вниз крышку устройства регулирования.
- Снять обшивку, открутив правый и левый ригель. Освободить обшивку снизу и повесить сверху.
- Выкрутить винт из левого измерительного отверстия „отходящие газы“.
- Ввести измерительный зонд газоанализатора в измерительное отверстие „отходящие газы“ (ок. 120 мм).
- Регулятор температуры воды в системе отопления переключить в положение сервисного режима (значок трубочиста ).
- (Светящаяся окружность мигает желтым цветом).
- Убедиться, что мощность котла не ограничена с помощью электроники.
- Измерить содержание CO₂-при полной нагрузке и сопоставить с приведенной таблицей.
- При необходимости отвести устройство регулирования и откорректировать содержание CO₂ регулировочным винтом расхода газа на газовом комбинированном клапане (в соответствии стаблицей).

- **вращение вправо - снижение содержания CO₂**
- **вращение влево - увеличение содержания CO₂**

Обшивка на котле снята при макс. нагрузке	
природный газ Н 8,6% ± 0,2%	сжиженный газ Р 9,9% ± 0,2%

- Действие сервисного режима трубочиста заканчивается поворотом регулятора температуры воды в системе отопления в исходное положение.



рис.: Открыть ригели



рис.: Комбинированный газовый клапан



рис.: Измерение отходящих газов на котле с открытым корпусом

В) Установка CO₂ при минимальной нагрузке (мягкий старт)

- Выкрутить защитный колпачок из регулировочного винта с помощью большой отвертки.
- Заново запустить котел в рабочий режим нажатием кнопки деблокирования.
- Через 20 сек. после запуска горелки измерить содержание CO₂ газоанализатором и в случае необходимости отрегулировать с помощью регулировочного винта в соответствии с таблицей. Регулировку необходимо выполнить в течении 180 сек. с момента запуска горелки. В случае необходимости повторить фазу запуска нажатием кнопки деблокирования.
- В момент настройки котла запрещено потреблять горячую воду.
- **вращение вправо - увеличение содержания CO₂**
- **вращение влево - снижение содержания CO₂**

Обшивка на котле снята при мин. нагрузке	
природный газ Н 8,3% ±0,2%	сжиженный газ Р 10,4% ± 0,2%

- Вкрутить защитный колпачок на место.

С) Контроль правильности установки содержания CO₂

- По окончании регулировочных работ одеть на котел обшивку и проверить содержание CO₂ на закрытом котле.

⚠ При установке CO₂ необходимо следить за содержанием СО. Если содержание СО при правильно установленном уровне CO₂ >200ppm, то комбинированный газовый клапан установлен неправильно. Необходимо выполнить следующее:

- Полностью завинтить регулировочный винт.
- Регулировочный винт открыть на 3 оборота для природного газа и на 2 оборота для сжиженного газа.
- Повторить процесс регулировки с раздела А).
- При правильной установке содержание CO₂ соответствует табличным значениям.

Д) Завершение регулировочных работ

- Выключить котел из рабочего режима. Закрыть измерительные отверстия и ниппель для подключения шланга, проверить герметичность.

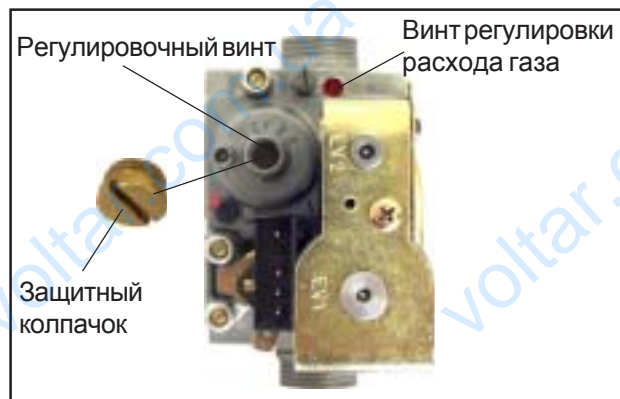


рис.: Комбинированный газовый клапан



рис.: Измерение отходящих газов на котле с одетой обшивкой

Обшивка на котле одета при макс. нагрузке	
природный газ 8,8% ±0,5%	сжиженный газ В/Р 10,1% ± 0,5%

Обшивка на котле одета при мин. нагрузке	
природный газ 8,5% ±0,5%	сжиженный газ В/Р 10,6% ± 0,5%

Перечень работ по вводу в эксплуатацию	Результаты измерений или подтверждение
1.) Вид газа	природный газ <input type="checkbox"/> сжиженный газ <input type="checkbox"/> индекс Wobbe _____ кВтч/м ³ рабочая теплота сгорания _____ кВтч/м ³
2.) Выполнен контроль давления подключения газа?	<input type="checkbox"/>
3.) Выполнен контроль герметичности подключения газа?	<input type="checkbox"/>
4.) Выполнен контроль дымовой трубы?	<input type="checkbox"/>
5.) Выполнен контроль герметичности гидравлической части?	<input type="checkbox"/>
6.) Сифон заполнен?	<input type="checkbox"/>
7.) Удален воздух из котла и системы отопления?	<input type="checkbox"/>
8.) Давление воды в системе отопления составляет 1,5 - 2,5 бар?	<input type="checkbox"/>
9.) Тип газа и мощность внесены в наклейку?	<input type="checkbox"/>
10.) Выполнен контроль функции?	<input type="checkbox"/>
11.) Измерение отходящих газов: Температура отходящих газов брутто _____ t_A [°C] Температура всасываемого воздуха _____ t_L [°C] Температура отходящих газов нетто _____ $(t_A - t_L)$ [°C] Содержание диоксида углерода (CO ₂) или кислорода (O ₂) _____ % Содержание монооксида углерода (CO) _____ ppm	
12.) Установлена обшивка?	<input type="checkbox"/>
13.) Пользователь проинструктирован, передана документация?	<input type="checkbox"/>
14.) Подтвержден ввод в эксплуатацию?	<input type="checkbox"/>

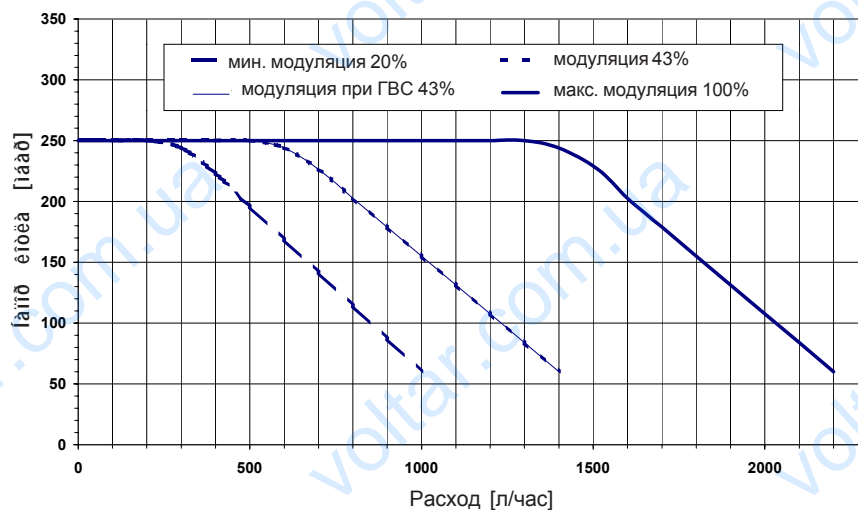
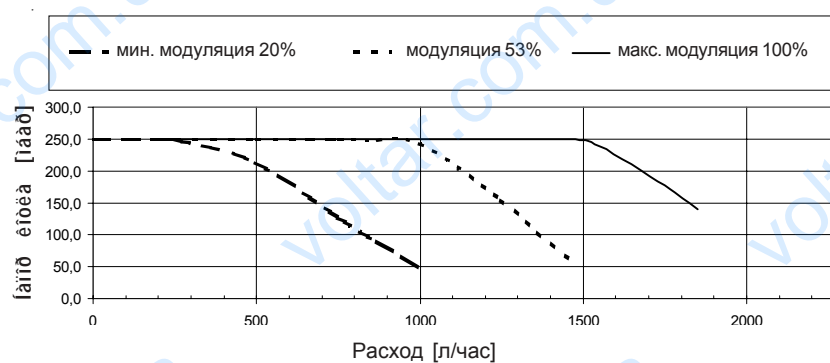
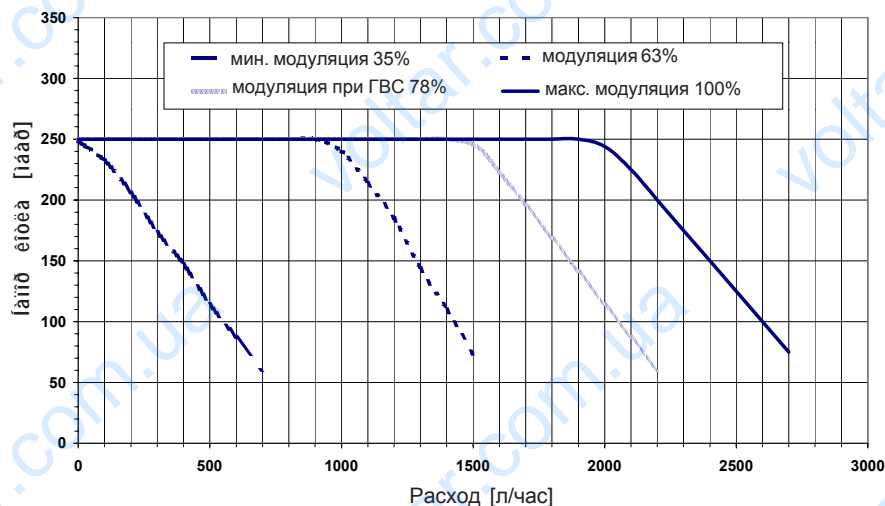
Фирма Wolf предлагает с помощью комплектов переоснащения оптимально оборудовать настенный котел в соответствии с конкретными условиями применения.

Котлы оснащены следующими дросселирующими шайбами и защитными ограничителями температуры в зависимости от вида газа.

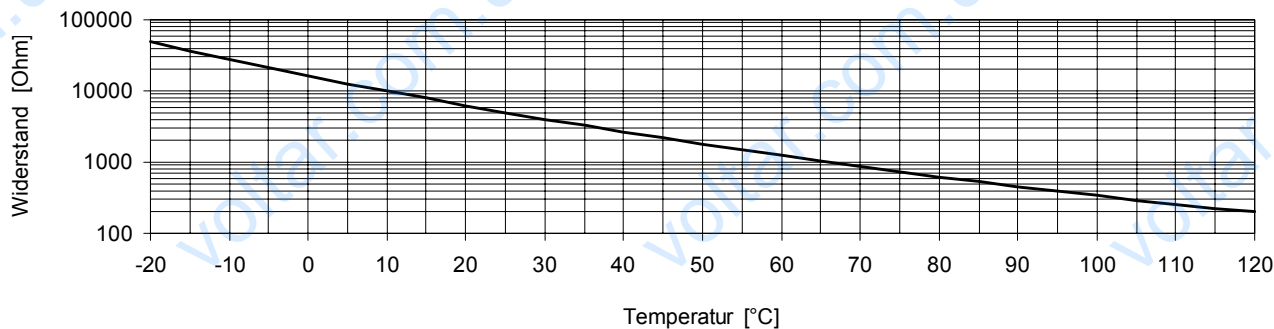
Котел	Переоснащение на другой вид газа		Защитный ограничитель темп. (STB)	
	Тип газа	Газовая дроссельная шайба	STB отходящих газов	STB камеры сгорания
CGB-35 CGB-K40-35	природный Н	желтая 660 17 20 521	27 41 063	27 41 068
	сжиженный Р	красная 510 17 20 520		
CGB-50	природный Н	светло-серая 850 17 30 257	27 41 063	27 41 068
	сжиженный Р	сиреневая 620 17 30 258		

Напорная характеристика котлового насоса

В котле интегрирован насос, модуляция числа оборотов которого выполняется в зависимости от нагрузки на горелку. Напорную характеристику насоса см. на диаграммах.

**СGB-35 диаграмма насоса
с плавной регулировкой числа оборотов****СGB-K40-35 диаграмма насоса
с плавной регулировкой числа оборотов****СGB-50 диаграмма насоса
с плавной регулировкой числа оборотов**

Сопротивления датчиков температуры



Температура / Сопротивление

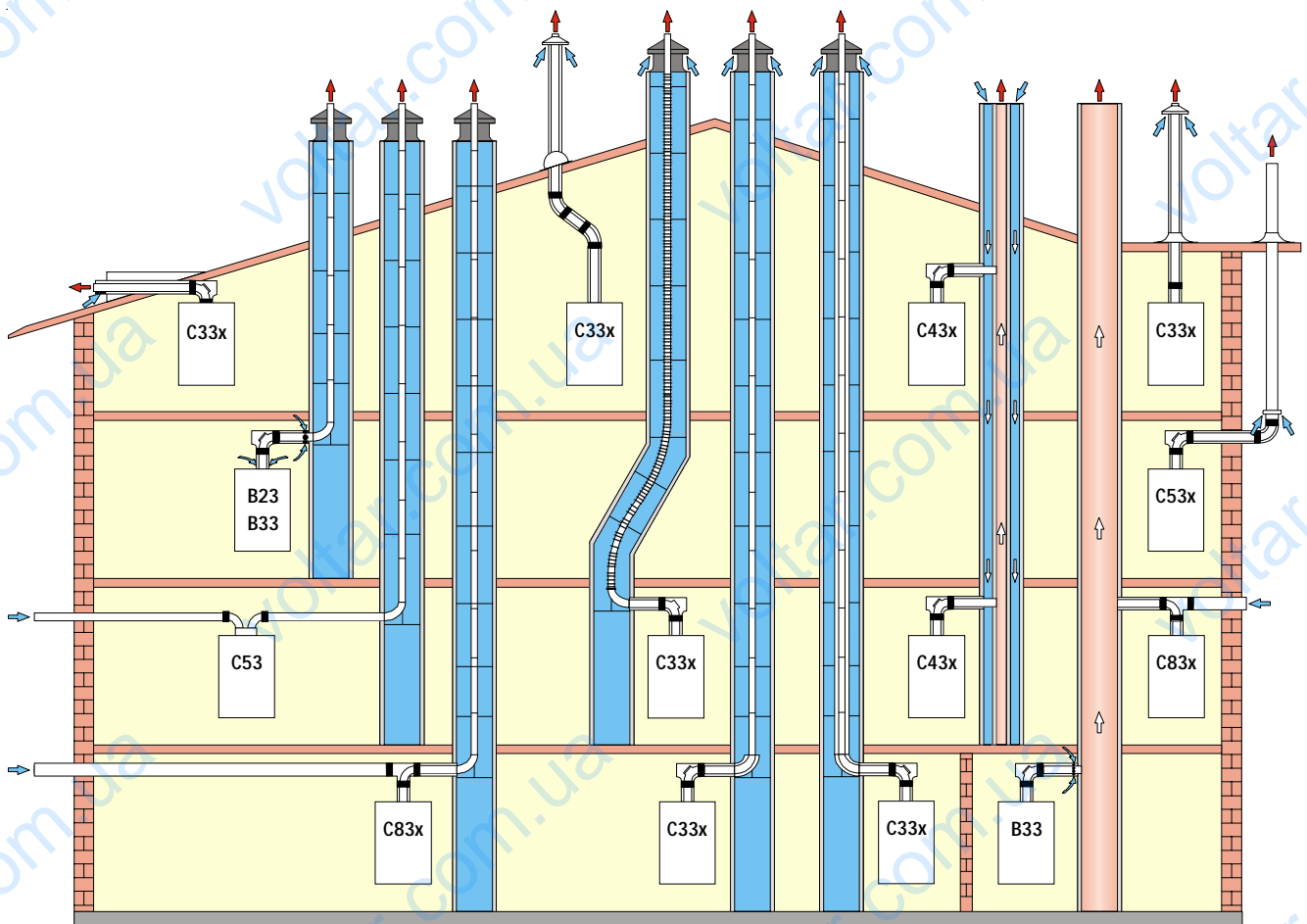
0°C 16325	15°C 7857	30°C 4028	60°C 1244
5°C 12697	20°C 6247	40°C 2662	70°C 876
10°C 9952	25°C 5000	50°C 1800	80°C 628

Варианты исполнения дымовых труб

Котел	Тип ¹⁾²⁾	Режим эксплуатации		Подключение к				
		подача воздуха для горения из помещения	подача воздуха для горения из атмосферы	Влагостойкая дымовая труба	Дымовая труба с воздухоподающим и дымоотводящим каналом	Дымовая труба с воздухопроводом и дымоходом „труба в трубе“	Дымовая труба LAF	Влагостойкая дымовая труба
CGB-35/50	B23, B33, C53, C53x	да	да	B33, C53,	C43x	C33x	C63x	B23, C53x
CGB-K-40-35	C13x, C33x, C43x, C83x			C83x		C53x, C13x ³⁾		C83x

1) Дополнительная маркировка „x“ означает, что все части дымохода проходят внутри воздуховода.

2) У вариантов B23 и B33 воздух для горения засасывается из помещения.

Варианты исполнения дымовых труб

Дымовые трубы с воздухопроводом и дымоходом

Варианты исполнения дымовых труб для газовых настенных конденсационных котлов		Макс. длина ¹⁾²⁾ [м]	
		CGB-35	CGB-50 / CGB-K-40-35
C33x	Вертикальный проход („труба в трубе“) через плоскую или наклонную кровлю, дымовая труба („труба в трубе“) для вертикального монтажа в шахте (подача воздуха из атмосферы)	22	13
C33x	Горизонтальный проход через наклонную кровлю (подача воздуха из атмосферы)	20	11
C33x	Гибкий или жесткий дымоход для монтажа в шахте с горизонтальным участком („труба в трубе“) для подключения к шахте DN 80 DN 100	22 30	15 22
C43x	Подключение к влагостойкой дымовой трубе с воздухоподающим и дымоотводящим каналом, макс. длина трубы от середины отвода котла до подключения - 2 м (подача воздуха из атмосферы)	Расчет по DIN EN13384 (произв. дым. трубы)	
C53	Подключение к дымоходу в шахте и горизонтальный ввод воздухопровода через наружную стену (подача воздуха из атмосферы) DN80 DN100	30 35	20 28
C83x	Подключение к дымоходу в шахте и горизонтальный ввод воздухопровода через наружную стену (подача воздуха из атмосферы) DN80 DN100	30 35	20 28
C53x	Подключение к дымовой трубе по фасаду (подача воздуха из атмосферы) DN80	22	15
C83x	Подключение дымохода к влагостойкой дымовой трубе и горизонтальный ввод воздухопровода через наружную стену (подача воздуха из атмосферы)	Расчет по DIN EN13384 (производ. дым. трубы)	
B23	Подключение к дымоходу в шахте и забор воздуха непосредственно над котлом (подача воздуха из помещения) DN80 DN100	30 35	20 28
B33	Подключение к дымоходу в шахте с горизонтальным участком („труба в трубе“) для подключения к шахте (подача воздуха из помещения) DN80 DN100	30 35	20 28
B 33	Подключение к влагостойкой дымовой трубе с горизонтальным участком подключения („труба в трубе“) (подача воздуха из помещения)	Расчет по DIN EN13384 (производ. дым. трубы)	

¹⁾ Напор вентилятора: CGB-35 115 Па, CGB-50 145 Па

²⁾ Для расчета длины дымовой трубы см. стр. 47

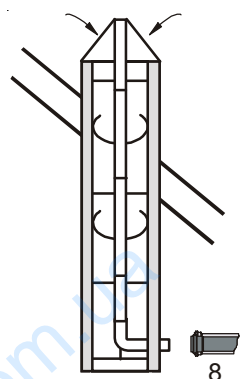
Указание: Системы C 33 x, C 53 x и C 83 x предназначены также для установки в гаражах.

Подключение дымовых труб с учетом приведенных примеров выполнить в соответствии с местными предписаниями. Вопросы, особенно по установке ревизионных отверстий на дымовых трубах и вентиляционных отверстиях, выяснить в уполномоченном органе по технадзору.

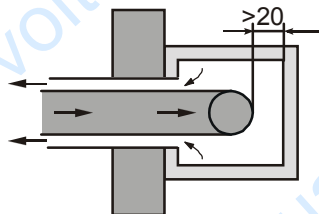
Для дымовых труб (с воздухопроводом и дымоходом "труба в трубе") и дымоходов разрешается использовать только оригинальные части Wolf.

Мин. сечения шахт

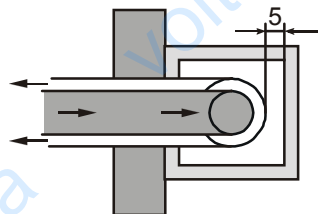
(действительно для подачи воздуха для горения из помещения и из атмосферы)



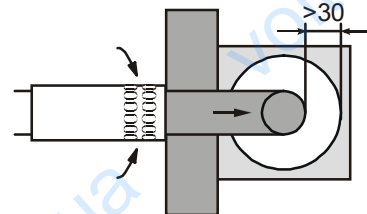
С33 х подача воздуха для горения из атмосферы система DN 125/80 горизонтально DN100 или DN80 вертикально



С33х подача воздуха для горения из атмосферы дымоход DN80 или DN100 в шахте и воздух для горения из шахты



С33х подача воздуха для горения из атмосферы дымовая труба DN125/80 (труба в трубе) в шахте

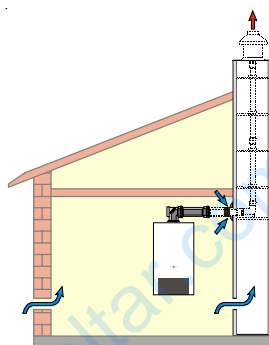


В23/В33 подача воздуха для горения из помещения и дымоход DN80 или DN100 в шахте

Дымовая труба с воздуховодом (забор воздуха из помещения) и жестким дымоходом в шахте

Мин. допустимое сечени шахт

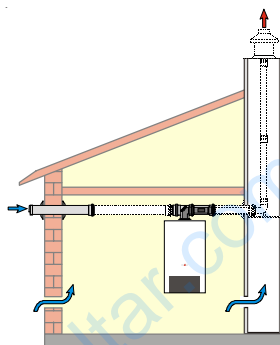
	круглая, Ø	квадратная □
DN 80	150 мм	130 мм
DN 100	170 мм	150 мм



Дымовая труба с воздуховодом (забор воздуха через наружную стену) и жестким дымоходом в шахте

Мин. допустимое сечени шахт

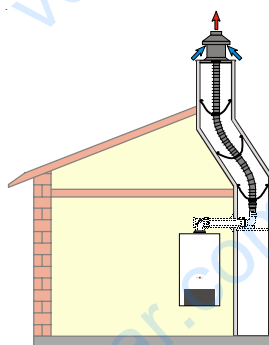
	круглая, Ø	квадратная □
DN 80	150 мм	130 мм
DN 100	160 мм	150 мм



Дымовая труба с воздуховодом и гибким дымоходом в шахте

Мин. допустимое сечени шахт

	круглая, Ø	квадратная □
DN80	150 мм	130 мм



Общие указания

Для дымовых труб с воздухопроводом и дымоходом, а также дымоходов разрешается использовать только оригинальные элементы дымовых труб Wolf.

Монтаж дымовых труб (см. варианты подключения дымовых труб) выполнить в соответствии с местными предписаниями. Вопросы по подключению, особенно по монтажу ревизионных и вентиляционных отверстий, уточнить в местном органе технадзора.



При низких наружных температурах водяной пар, содержащийся в отходящих газах, может конденсироваться на воздуховоде/дымоходе и образовывать лед. Этот лед при скатывании с крыши может стать причиной травмирования людей или повреждения предметов. При принятии дополнительных мер (например при установке специального снегоуловителя) можно предотвратить скатывание льда с крыши.



Прокладку дымовых труб ("труба в трубе") через этажи выполнить в шахтном стволе огнестойкостью мин. 90 мин., а в жилых зданиях небольшой высоты - в шахтном стволе с огнестойкостью мин. 30 мин. Несоблюдение данного указания может привести к переносу пламени.



Газовые настенные конденсационные с вертикальным проходом через кровлю, разрешается устанавливать только на чердаках или в помещениях, в которых над потолком находится только конструкция кровли.

На газовые конденсационные котлы с вертикальным проходом дымовой трубы через кровлю, у которых над потолком находится только конструкция кровли, распространяется следующее:



Если к материалу кровли предъявляются особые требования по огнестойкости, на воздуховод и дымоход (между верхней кромкой потолка и материалом кровли) необходимо установить дополнительную обшивку из негорючего, сохраняющего форму, материала или выполнить прокладку в защитной металлической трубе (механическая защита). При игнорировании перечисленных мер предосторожности существует опасность возгорания.



Запрещается проводить дымовые трубы ("труба в трубе") через помещения без использования защитного ствола, поскольку существует опасность возгорания и не обеспечивается защита трубы от механического повреждения.



Запрещается забирать воздух для горения из дымовых труб, к которым ранее подключались котлы, работающие на жидком или твердом топливе!



Дымовую трубу с воздухопроводом и дымоходом, выступающую за пределы шахты необходимо зафиксировать на расстоянии 50 см от подключения к котлу, чтобы предотвратить возможность рассоединения. При несоблюдении данного требования существует опасность утечки отходящих газов.

Ограничитель температуры отходящих газов

Электронный ограничитель температуры отходящих газов отключает газовый настенный котел при превышении температуры отходящих газов 110°C.

При нажатии кнопки деблокирования котел снова запускается эксплуатацию.

Подключение к дымовой трубе с воздухопроводом и дымоходом („труба в трубе“)

Необходимо обеспечить возможность проверки свободного сечения дымоходов. Часть дымохода, расположенную в помещении, где установлен котел, необходимо оснастить ревизионным отверстием, при согласовании с местным органом по технадзору.

Соединения на дымоходе выполняются с помощью муфт и уплотнителей. Муфты необходимо установить против направления стекания конденсата.



Установить воздухопровод/дымоход с наклоном 3° (5 см/м) к газовому настенному конденсационному котлу. Для фиксации положения использовать регулируемые крепежные скобы (см. примеры подключения дымовых труб). Недостаточный наклон дымовой трубы при неблагоприятных условиях может вызвать коррозию или привести к поломкам.

Внимание

При уменьшении длины дымовой трубы необходимо обязательно разделать кромку, чтобы обеспечить герметичное соединение. Обязательно следить за тем, чтобы уплотнения были установлены на штатные места и не были повреждены.

Расстояние между поверхностью кровли и верхней частью дымовой трубы должно быть мин. 0,4 м (при мощности котла до 50 кВт).

Расчет длины дымовой трубы с воздухопроводом и дымоходом

Расчетная длина дымовой трубы (с воздухопроводом и дымоходом) складывается из суммы длин прямых участков и отводов. Отвод (колена) 90° или тройник 90° считаются как 2 м, а отвод 45° как 1 м.

Пример:

прямой участок дымовой трубы = 1,5 м

тройник 87° с ревизионным отверстием = 2 м

2 отвода 45° = 2 x 1 м

$L = 1,5 \text{ м} + 1 \times 2 \text{ м} + 2 \times 1 \text{ м}$

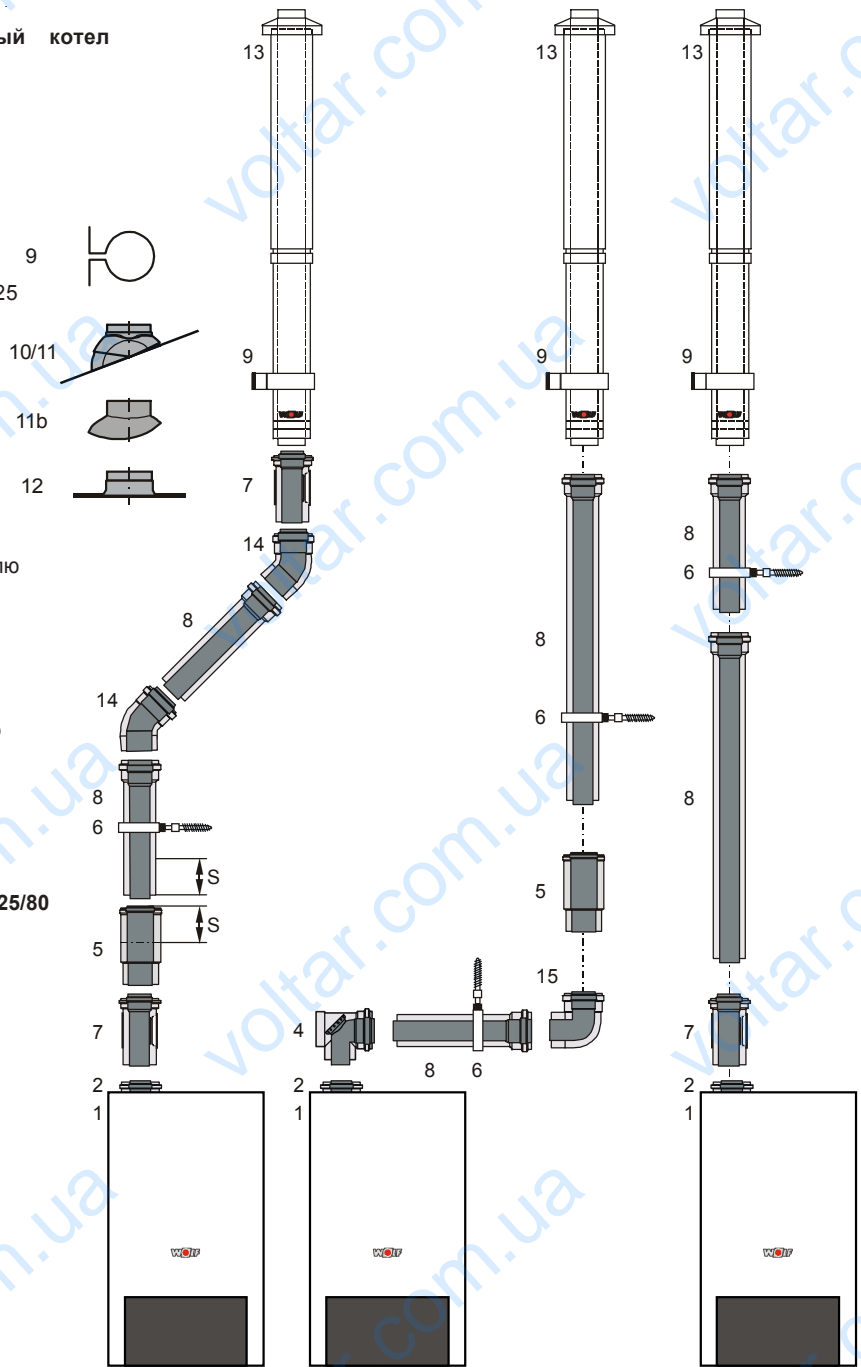
$L = 5,5 \text{ м}$

Таблица: Расчет длины дымовых труб

Элемент	Расчетная длина
колена 90°	2 м
колена 45°	1 м
тройник 87° с ревизионным отверстием	2 м
прямой участок трубы	соответствующая длина

Вертикальная дымовая труба с воздухопроводом и дымоходом „труба в трубе“

- 1 Газовый настенный конденсационный котел
- 2 Подключение газового настенного конденсационного котла DN125 / DN80
- 4 Тройник 87° (с ревизионным отверстием)
- 5 Разделительный элемент (передвижная муфта) для облегчения демонтажа
- 6 Регулируемая крепежная скоба DN125
- 7 Элемент дымовой трубы с ревизионным отверстием (длина 250 мм)
- 8 Элемент дымовой трубы DN 125/80
500 мм
1000 мм
1500 мм
2000 мм
- 9 Крепежная скоба DN125 для вертикального прохода через кровлю
- 10 Универсальный колпак 25-45°
- 11 Колпак 25-45°
- 11b Колпак (Klober) 20-50°
- 12 Колпак для плоской крыши
- 13 Вертикальный проход через кровлю для плоской или наклонной кровли
L=1250мм
L=1850 мм
- 14 Отвод 45° DN 125/80
- 15 Отвод 90° DN 125/80
- 15a Отвод 90° для монтажа в шахте DN 125/80
- 15b Опорный отвод по фасаду F 87° воздухопровод имеет гладкие концы с обеих сторон DN 125/80
- 15c Воздухозаборный элемент по фасаду F DN 125/80
- 15d Элемент дымовой трубы по фасаду F DN 125/80
- 15e Мундштук по фасаду F 1200мм с защитным кожухом
- 16 Розетка на внутреннюю стену
- 17 Горизонтальная дымовая труба с защитой от ветра
- 18 Розетка для наружной стены
- 19 Подключение к дымовой трубе с воздухоподающим и дымоотводящим каналом длина 962 мм
- 20 Подключение к дымовой трубе В33 длина 250 мм; с вентиляц. отверстием
- 21 Опорное колено 90°, DN80 для подключения к дымоходу в шахте
- 22 Опорная планка



Тип С33х: Газовый настенный котел с вертикальной системой дымоудаления и подачи воздуха (проход через кровлю).

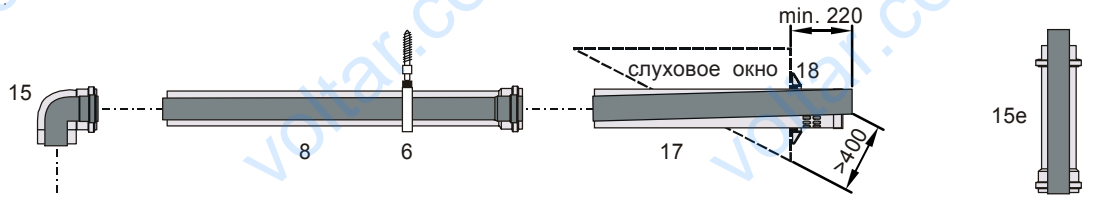
Указания:

При монтаже разделительный элемент (5) задвинуть до упора в муфту. Затем прямой участок дымовой трубы (8) 50мм (размер "S") вставить в муфту разделительного устройства и зафиксировать в этом положении с помощью скобы (6) DN125 или со стороны подачи воздуха винтом.

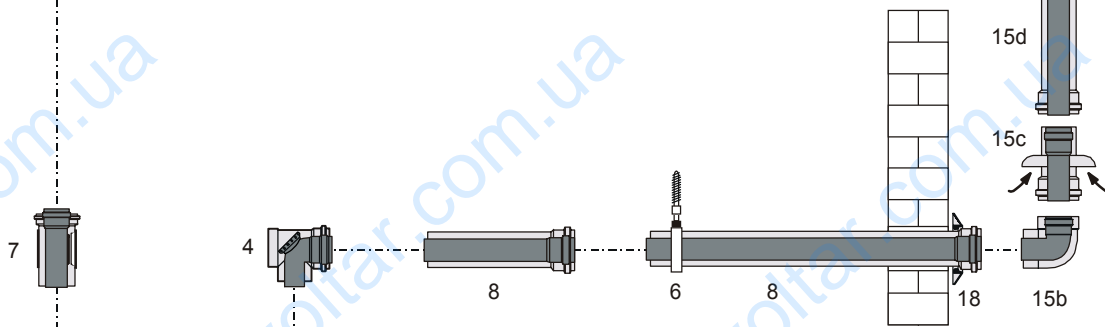
Для обеспечения более легкого монтажа рекомендуется смазать концы труб и уплотнители смазкой, не содержащей силикон.

Перед монтажом необходимо согласовать применение трубы с ревизионным отверстием (4) (7) с местным органом технадзора.

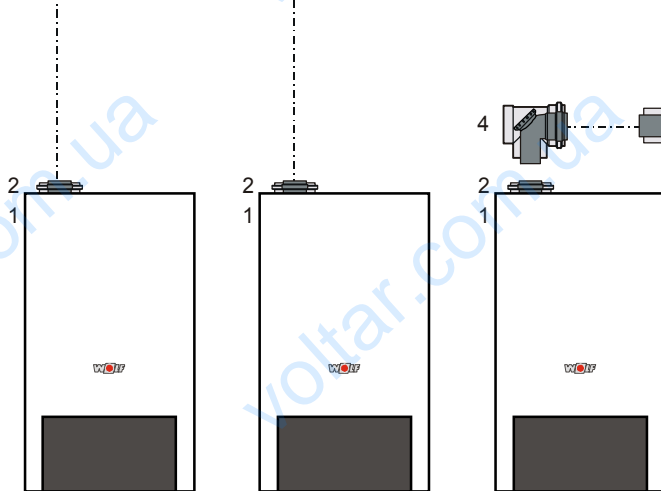
Горизонтальная дымовая труба с воздуховодом и дымоходом „труба в трубе“ С33х, С83х и В33 и отвод отходящих газов по фасаду С53х система DN 125/80



Горизонтальный проход через наклонную кровлю



Дымовая труба по фасаду



C33 x

C53 x

B33



(только при необходимости)

Отверстие $\varnothing 90$ мм.
в боковой стенке
дымовой трубы.
Необходимо обеспечить
герметичное подключение
дымохода через боковую
стенку.



C83 x

23 Адаптер $\varnothing 100$ мм
на $\varnothing 80$ мм.

28 Дымоход DN80
500 мм
1000 мм
2000 мм

29 Отвод 90° DN80

30 Распорка

31 Колпак

32 Воздухозаборный
элемент $\varnothing 125$ мм

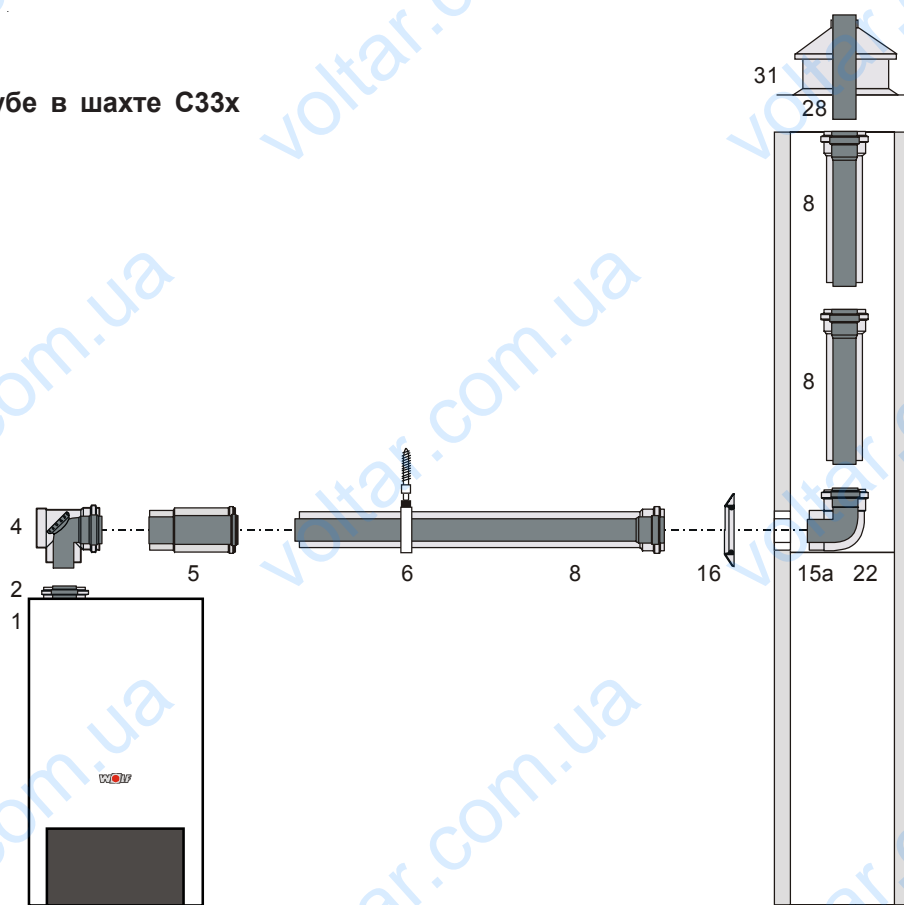
33 Воздуховод $\varnothing 125$ мм

34 Переходник 130/125 мм

Горизонтальный дымоход установить под наклоном 3° (5 см/м) относит. котла. Горизонтальный воздуховод проложить наружу с наклоном 3° , установить устройство защиты от ветра. Допустимый напор ветра на входе воздухозаборной трубы составляет 90 Па, в противном случае невозможна нормальная работа горелки. В шахте после опорного колена (21) подключается дымоход DN 80. Гибкий дымоход DN 80 можно подключить к опорному колену (21). Кроме того, к опорному колену можно подключить переходник 80 / 100 мм.

Подключение к дымовой трубе с воздуховодом и дымоходом „труба в трубе“ в шахте

Подключение к дымовой трубе в шахте С33х



Перед подключением проинформировать уполномоченный орган по технадзору.

Разрешается использовать следующие дымовые трубы (с воздуховодом и дымоходом) и дымоходы, имеющие допуск DIBT:

Z-7.2-3338	дымоход DN 80
Z-7.2-3339	дымовая труба (с воздуховодом и дымоходом "труба в трубе") DN 125/80
Z-7.2-1584	дымоход DN 100
Z-7.2-3159	дымоход DN 100
Z-7.2-1585	дымовая труба (с воздуховодом и дымоходом "труба в трубе") по фасаду DN 125/80
Z-7.2-3160	дымовая труба (с воздуховодом и дымоходом "труба в трубе") по фасаду DN 125/80
Z-7.2-1652	гибкий дымоход DN 80

Внимание Все необходимые шильдики с маркировкой, разрешения на применение прилагаются к принадлежностям, поставляемых фирмой Wolf. Необходимо соблюдать требования инструкций по монтажу.

Дымовая труба с отдельным воздуховодом и дымоходом

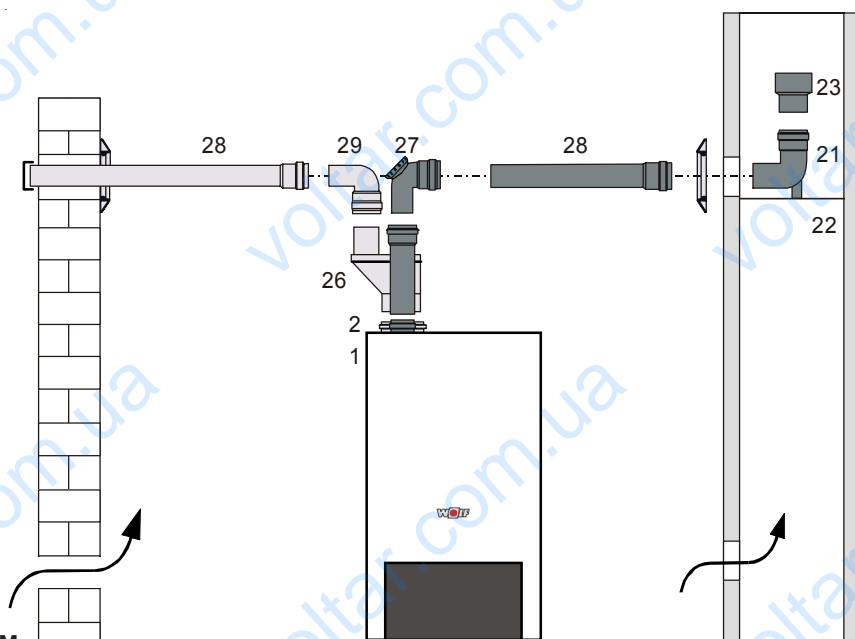
При отдельном (параллельном) расположении воздуховода и дымохода установить распределительный коллектор 80/80 мм (26). При подключении дымовой трубы следует соблюдать предписания местных строительных норм и правил.

Горизонтальный дымоход установить под наклоном 3° (5 см/м) относительно котла.

Горизонтальный воздуховод проложить наружу с наклоном 3°; установить устройство защиты от ветра. Допустимый напор ветра на входе воздухозаборной трубы составляет 90 Па, в противном случае невозможна нормальная работа горелки.

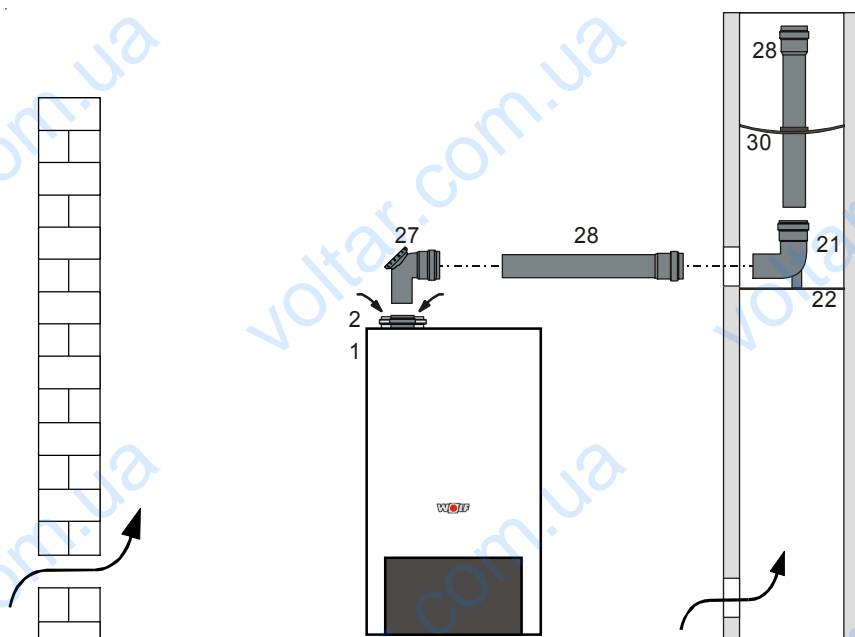
- 1 Газовый настенный конденсационный котел**
- 2 Подключение настенного котла DN125 / DN80**
- 21 Опорное колено DN80**
- 22 Опорная планка**
- 23 Адаптер с Ø 80 мм на Ø 100 мм**
- 26 Переходник для отдельного подключения воздуховода и дымохода 80/80мм**
- 27 Тройник 87° с ревизионным отверстием DN80**
- 28 Дымоход DN80**
500 мм
1000 мм
2000 мм
- 29 Отвод 90° DN80**
- 30 Распорка**
- 31 Колпак на шахту**

В шахте к опорному колену (21) может быть подключен дымоход DN80, или при использовании адаптера (23) дымоход DN100. Кроме того, к опорному колену (21) в шахте может быть подключен гибкий дымоход.



C53

Между дымоходом и стенкой шахты необходимо обеспечить следующее свободное расстояние:
для шахты с круглым сечением: 3 см
для шахты с квадратным сечением: 2 см



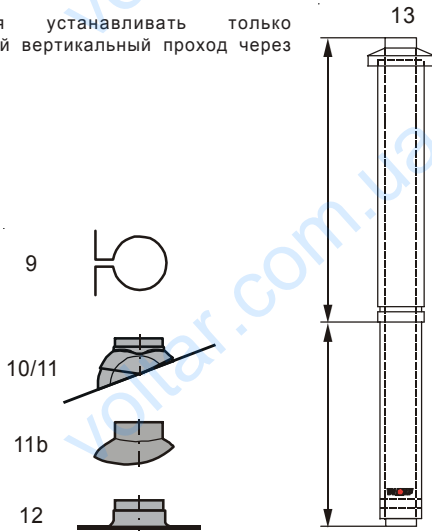
B23

Дополнительные указания по монтажу дымовых труб

Плоская кровля: Ø отверстия ок. 130 мм закрепить колпак (12).
 Наклонная кровля: при монтаже колпака (11) обратить внимание на наклон кровли.

Провести вертикальную проход (13) через крышу сверху и закрепить с помощью крепежной скобы (9) на балке или кирпичной стене.

Разрешается устанавливать только оригинальный вертикальный проход через кровлю!



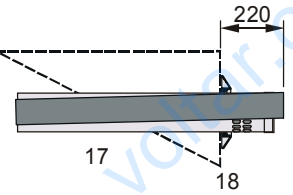
Если в соответствии с предписаниями, на дымовой трубе необходимо предусмотреть ревизионное отверстие, следует использовать элемент дымовой трубы с ревизионным отверстием (7) (длина 200 мм).

Для проведения ревизии открыть зажим на элементе дымовой трубы с ревизионным отверстием (7)

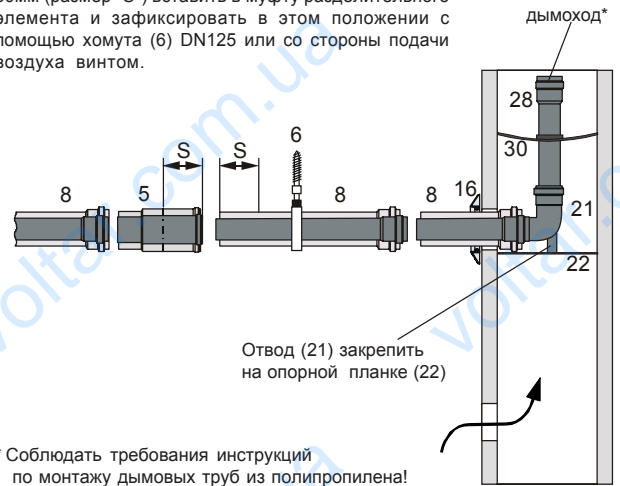


Элемент дымовой трубы с ревизионным отверстием (7)

Все горизонтальные дымовые трубы (с воздуховодом и дымоходом "труба в трубе") следует устанавливать с наклоном 3° (5 см/м) относительно котла. Таким образом образующийся конденсат стекает назад к котлу. На конце труб установить центrovатели.



При монтаже разделительный элемент (5) задвинуть до упора в муфту. Затем элемент дымовой трубы (8) 50мм (размер "S") вставить в муфту разделительного элемента и зафиксировать в этом положении с помощью хомута (6) DN125 или со стороны подачи воздуха винтом.



* Соблюдать требования инструкции по монтажу дымовых труб из полипропилена!

Для проведения ревизии открыть зажим на элементе дымовой трубы с ревизионным отверстием (7)

Отвод	Смещение
90°	мин. 180 мм
45°	мин. 80 мм

Определить длину А. Длина элемента дымовой трубы (8) всегда на 100 мм больше, чем длина А. Укорачивать дымоход всегда следует с гладкой стороны, а не со стороны муфты. После укорачивания следует разделить кромку напильником.

Указания:

Для проведения ревизии или для облегчения демонтажа использовать разделительный элемент (передвижную муфту) (5). При соединении дымовых труб следует использовать мыльный щелок или смазку, не содержащую силикон.

Подключение к влагостойкой дымовой трубе с воздухопроводом и дымоходом, к дымовой трубе или к газовойпускной системе

Дымовые трубы и газовойпускные системы должны иметь допуск для эксплуатации с конденсационными котлами. Расчет труб выполняется в соответствии с таблицами и по группе показателей по отходящим газам. Разрешается устанавливать макс. 2 отвода по 90° или тройник.

Подключение к влагостойкой дымовой трубе с воздухопроводом и дымоходом типа С43х

Длина прямого участка воздуховода/дымохода при подключении к дымовой трубе с воздухопроводом и дымоходом **не должна превышать 2 м**. Разрешается устанавливать макс. 2 отвода (колена) по 90°.

Дымовая труба с воздухопроводом и дымоходом (в соответствии с предписаниями) должна иметь допуск DIBT для эксплуатации в конденсационном режиме с наддувом.

Подключение к влагостойкой дымовой трубе или к газовойпускной системе типа В33 с подачей воздуха для горения из помещения

Длина прямого участка воздуховода / дымохода при подключении к дымовой трубе не должна превышать 2 м. Разрешается устанавливать макс. 2 отвода (колена) по 90°. Дымовая труба (в соответствии с предписаниями) должна иметь допуск DIBT для эксплуатации в конденсационном режиме.

Элемент трубы для подключения при необходимости можно заказать у производителя дымовой трубы.

Вентиляционные щели в помещении, где установлен котел, должны быть полностью открыты.

Подключение к влагостойкому дымоходу типа В23 с подачей воздуха для горения из помещения

Длина прямого горизонтального участка дымохода не должна превышать 3 м. В горизонтальном дымоходе разрешается устанавливать макс. 2 отвода (колена) по 90°. Для данного варианта исполнения следует соблюдать предписания по приточной и вытяжной вентиляции в помещении, где установлен котел DVGW-TRGI.

Подключение к влагостойкому дымоходу типа С53, С83х с подачей воздуха для горения из атмосферы

Длина прямого, горизонтального участка дымохода не должна превышать 3 м. Для горизонт. воздуховода рекомендуется макс. длина 3 м. Следует соблюдать особые требования по дымоходам, не обтекаемых приточным воздухом в соответствии с DVGW-TRGI 86/96, или местные предписания по отоплению.

Подключение к воздухо-подающему и дымоотводящему каналу типа С63х не прошедших испытания для эксплуатации с газовыми котлами

Дымовые трубы, предлагаемые фирмой Wolf оптимально подходят для работы с котлами фирмы Wolf. При использовании дымовых труб других производителей, рекомендованных фирмой Wolf, ответственность за правильность подбора и расчета несет поставщик этих труб. **Wolf не несет ответственности за все повреждения, вызванные неправильной длиной дымовой трубы, чрезмерную потерю давления, преждевременный износ, выход отходящих газов или конденсата.**

Длина прямого участка воздухоподающего и газоотводящего канала **не должна превышать 2 м**. Разрешается устанавливать макс. 2 отвода (колена) по 90°.

Газоотводная система (в соответствии с предписаниями) должна иметь допуск DIBT для эксплуатации в конденсационном режиме.

Воздух для горения, в случае подачи из шахты, должен быть чистым!

Общие сведения о гидравлической системе

В котел встроен насос с автоматическим регулированием числа оборотов, модуляция которого осуществляется в зависимости от мощности горелки. Перепускной клапан гарантирует минимальный расход и предотвращает шумы в системе. Благодаря встроенному насосу и перепускному клапану гарантируется указанный напор.

Указания

- **Напор:**
Если напор котла недостаточен, необходимо использовать гидравлический разделитель или подключить смесительный контур по схеме с инжектированием.
- **Теплый пол:**
Для систем теплого пола, с пористыми трубами (пропускающими кислород) предусмотреть разделение системы.
- Для предотвращения перегрева в контуре теплого пола необходимо установить термостат ограничения макс. температуры в контуре теплого пола!
- **Загрязнение:**
Защитить настенный котел от загрязнения. В новых системах предусмотреть фильтр-грязевик, а в старых - шламоотделитель (на обратной линии).

Символы на гидравлических схемах:

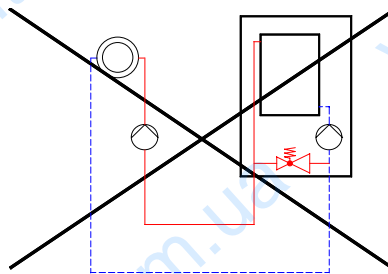
Потребитель тепла		Особенности			
					
Контур отопления	Смесительный контур	Гидравлический разделитель	Разделение системы теплообменником	Параллельный режим отопления II ГВС	Каскад

Перечень гидравлических схем:

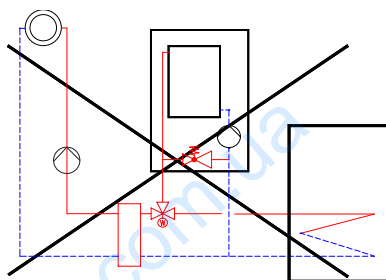
Потребитель тепла		Особенности				Схема №
					 до 240кВт	
Недопустимые схемы!						1.1 1.2 1.3
Прямое подключение смесит. контура по схеме с инжектированием						2
Разделение системы с помощью гидравлической стрелки						3
x						4
	x					5
x	x		x			6
x		x				7
x		x				8
	x	x		x		9
x	2x	x				10
	2x	x		x		11
x	2x	x		x	x	12

Недопустимые схемы**1.1 Прямое подключение внешнего насоса****Основание:**

- Скорость потока через котел превышает допустимое значение
- Неэффективно повышать расход за счет прямого подключения внешнего насоса. Более эффективнее использовать гидравлический разделитель или гидравлическую схему с инжектированием.
- Функция реле протока может быть нарушена. Возможно повреждение котла.

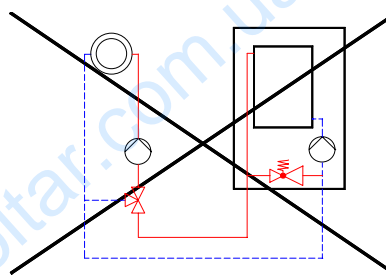
**1.2 Использование 3-х ходового вентиля в комбинации с гидравлическим разделителем и DWTK****Основание:**

- Котел (устройство регулирования DWTK) не может управлять 3-х ходовым вентилем.

**1.3 Прямое подключение смесительного контура без гидравлического разделения****Основание:**

- При полном открытии исполнительного элемента 3-х ходового вентиля скорость потока через котел превысит допустимое значение.
- Функция реле протока может быть нарушена. Возможно повреждение котла.

Для разделения необходимо встроить байпас (достаточного сечения) между подающей и обратной линией смесительного контура (См. описание гидравлической схемы с инжектированием)



Прямое подключение смесительного контура с использованием схемы с инжектированием**Область применения**

Гидравлическая схема с инжектированием применяется, если смесительный контур с насосом (т.е. без использования гидравлического разделителя) напрямую подключается к котлу CGB-35/50 или CGB-K40-35. По сравнению с обычной гидравлической схемой с двойным подмешиванием гидравлическая схема с инжектированием имеет ряд преимуществ.

Описание

Гидравлическая схема с инжектированием включает открытый байпас между подающей и обратной линией в смесительном контуре, который разделяет насос смесительного контура от котлового контура.

Смеситель, предусмотренный с заглушкой, управляет объемом воды, который подается в смесительный контур в зависимости от температуры в подающей линии.

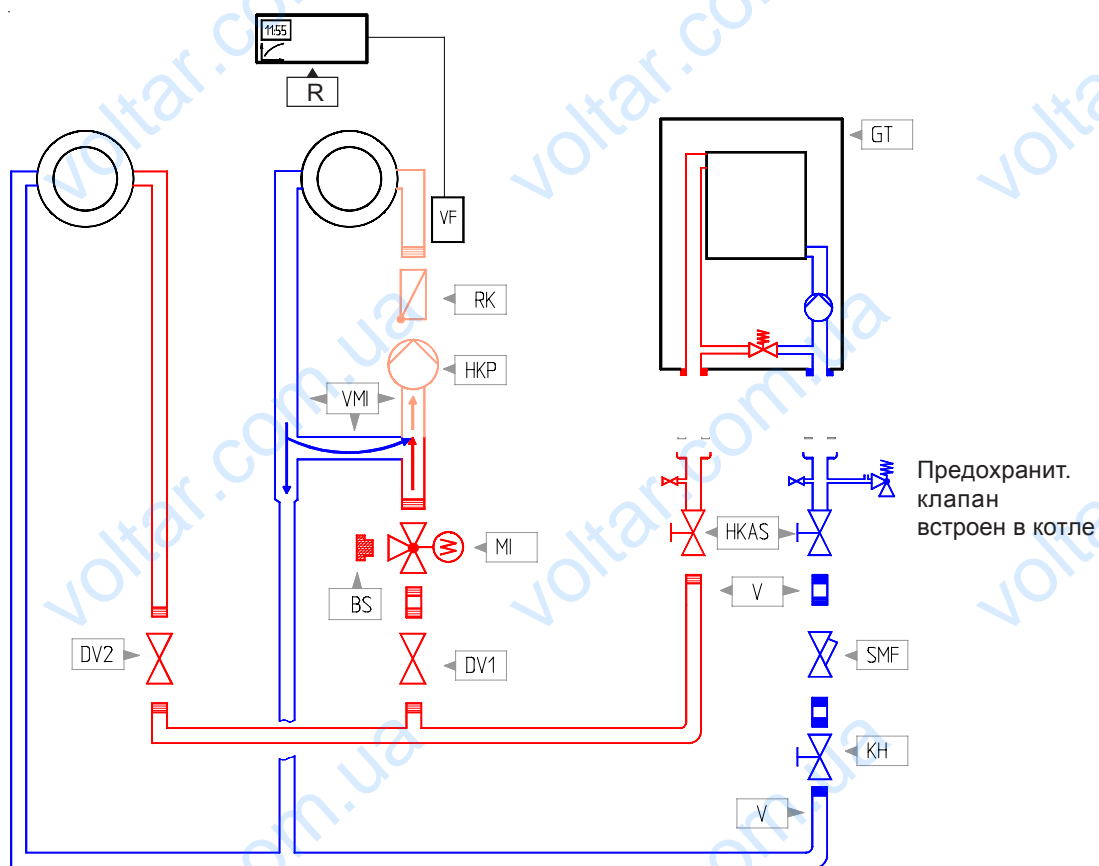
Преимущества гидравлической схемы с инжектированием по сравнению с гидравлической схемой с подмешиванием:

- Обеспечивается гидравлическое разделение, таким образом, чтобы предотвратить взаимодействие насоса котла и насоса смесительного контура.
- Согласование по гидравлике значительно облегчается, поскольку для каждого контура потребления дополнительно требуется только 1 дроссельный вентиль.
- Мощность насоса в смесительном контуре снижается, поскольку потеря давления смесителя учитывается в котловом контуре.
- Если смесительный контур (теплый пол) перегревается, то насос смесительного контура отключается. Дополнительный магнитный клапан (который используется в гидравлической системе с подмешиванием для прекращения подачи в смесительный контур) более не требуется. Отключение котлового насоса также более не требуется.

Важные требования к монтажу:

- Трехходовой смеситель необходимо предусмотреть с заглушкой (см. схему).
- Диаметр трубопроводов в смесительном контуре следует выбрать с учетом таблицы (см. таблицу).
- Необходимо согласовать между собой смесительный контур и другие имеющиеся контура потребителей с помощью дроссельных вентилях, чтобы предотвратить дополнительную подпитку (дополнительную подачу) отдельных потребителей.

Пример проектирования „Схема с инжектированием“



Сокращ.	Обозначение	№ арт.		
GT	Тип котла CGB-35/50, CGB-K40-35	см. прайс-лист		
RK	Обратный клапан - давление срабатывания 20 мбар	*		
HKAS	Комплект подключения к контуру отопления включает: 2 шаровых крана 1" 2 крана для заполнения и слива воды	20 70 375		
SMF	Фильтр-грязевик 1 1/4"	20 70 405		
DV 1,2	Дросселирующий вентиль	*		
KH	Шаровый кран 1"	20 11 192		
BS	Заглушки - того же диаметра что и смеситель	*		
M	3-х ходовой смеситель	DN 20 k _{vs} 6,3 до 45 кВт при схеме с инжектированием (интервал между кривыми нагрева 10 K)	27 91 056	
		DN 25 k _{vs} 12 > 45 kW кВт при схеме с инжектированием (интервал между кривыми нагрева 10 K)	27 91 057	
	Привод смесителя	22 36 562		
VF	Датчик температуры в подающей линии (входит в комплект поставки DWTM)	-		
R	Регулятор смесителя			
V	Трубопроводы	*		
VMI	Трубопроводы в смесительном контуре (МК) подача, обратка, байпас в смесительном контуре			
	Расход в смесит. контуре	ΔT	Ном. мощность	Внутр. диаметр труб
	до 1290 л/час	10 K	до 20 кВт	DN25
	до 2000 л/час	10 K	до 30 кВт	DN 32
	до 3440 л/час	10 K	до 45 кВт	DN 40
до 5160 л/час	10 K	до 60 кВт	DN 50	

* обеспечивает заказчик

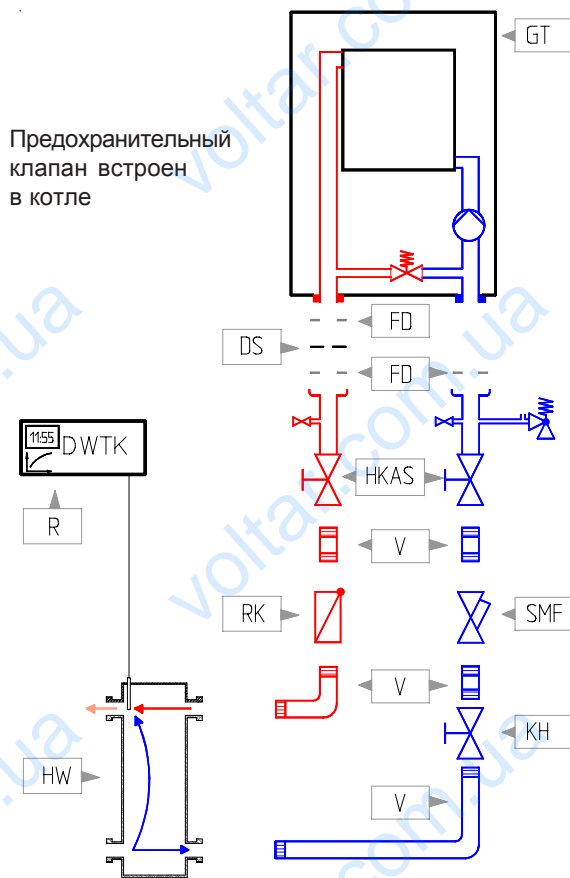
Пример проектирования „Гидравлический разделитель“

Область применения

Использовать гидравлический разделитель рекомендуется как альтернативный вариант схемы с инжектированием, особенно когда в системе отопления большой расход воды и если подключен дополнительный насос без смесителя.

Гидравлический разделитель должен обязательно использоваться когда несколько котлов CGB-35, CGB-50 или CGB-K40-35 подключаются в каскад.

Схема



Сокращ.	Обозначение	№ арт.
GT	Котел типа CGB-35/50	см. прайс-лист
FD	Уплотнение 1"	встроено
DS	Дроссельная шайба	встроена
RK	Обратный клапан	20 11 228
к контуру отопления	Комплект подключения включает:	20 70 375
HKAS	2 шаровых крана 1" 2 крана для заполнения и слива воды	
V	Трубопроводы	*
SMF	Фильтр-грязевик 1 1/4"	20 70 405
KH	Шаровый кран 1"	20 11 192
HW	Гидравл. стрелка до макс. 4,5 м³/час	2011 333
	Гидравл. стрелка до макс. 10 м³/час	20 11 334
R	Каскадный регулятор	

* обеспечивает заказчик

Важные требования к подключению

Для корректировки (регулировки) объема воды в подающей линии котлового контура используется дроссельная шайба. Таким образом предотвращается нежелательное повышение температуры обратной воды через гидравлический разделитель. Дроссельная шайба лежит в упаковке котла.

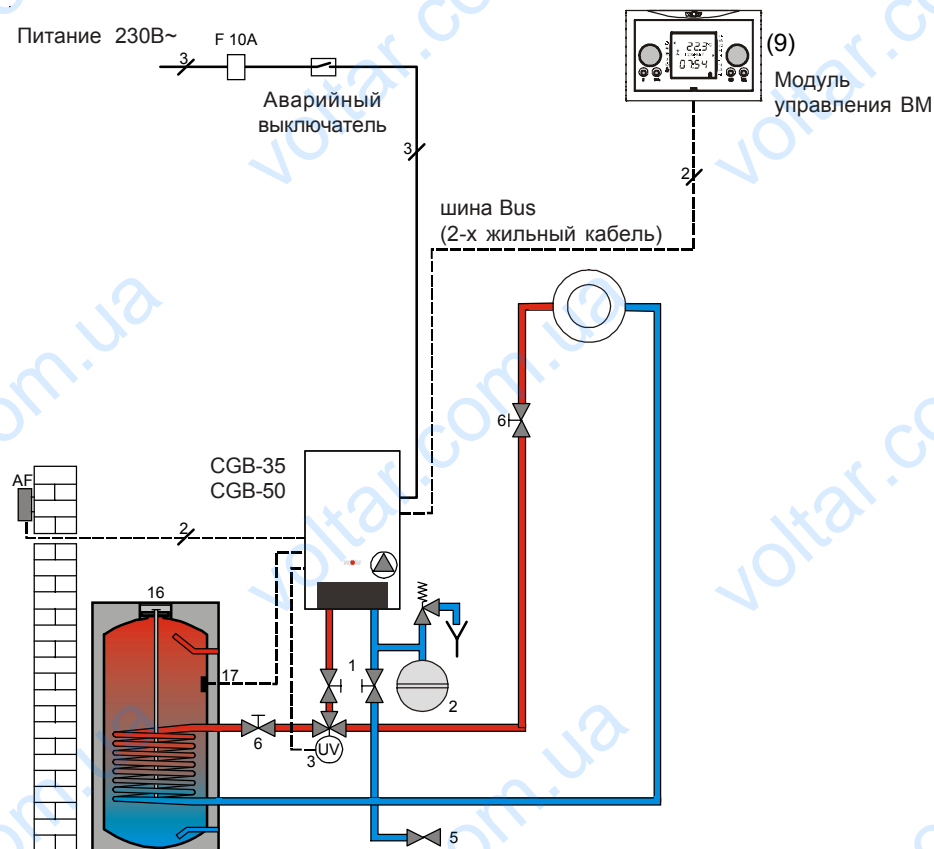
Обратный клапан предотвращает проток через котел, вызываемый внешними насосами. Клапан обязательно устанавливать в системах с каскадом котлов.

Фильтр-грязевик защищает котел от крупных частиц из системы отопления. Для последующей чистки фильтра необходимо установить шаровый вентиль.

Обязательно использовать устройство регулирования каскада, поскольку только с его помощью возможна регулировка температуры в подающей линии.

Пример системы отопления 1

1 контур радиаторов, 1 контур ГВС (загрузка бойлера через 3-ходовой вентиль)



1	Іаісіа-аіёу¹ адо.	
1	Комплект подключения к контуру отопления	20 70 375
2	Мембранный расширительный бак: 25 л.	24 00 450
	35 л.	24 00 455
	50 л.	24 00 458
	80 л.	24 00 462
3	3-х ходовой клапан для загрузки бойлера: 1" AG	86 02 187
5	Кран для заполнения и слива воды 1/2" и переходник 1" x 1/2"	88 15 351
6	Дроссельные вентили	*
9	Модуль управления ВМ	27 44 076
16	Вертикальный бойлер SE или SEM	см. прайс-лист
17	Датчик температуры бойлера	27 99 054
	Удлинение кабеля 4 м	27 99 243

* обеспечивает заказчик

Пример системы отопления 1

Котловой насос обеспечивает в отопительном контуре необходимый расход воды. Через трехходовой вентиль осуществляется загрузка бойлера.

Расход воды: При расчете расхода воды учесть напор котла. При этом также должны быть учтены потери давления на трехходовом клапане.

Теплый пол: При Δt между подачей и обраткой = 10 K для контура теплого пола устанавливаются следующие ограничения:

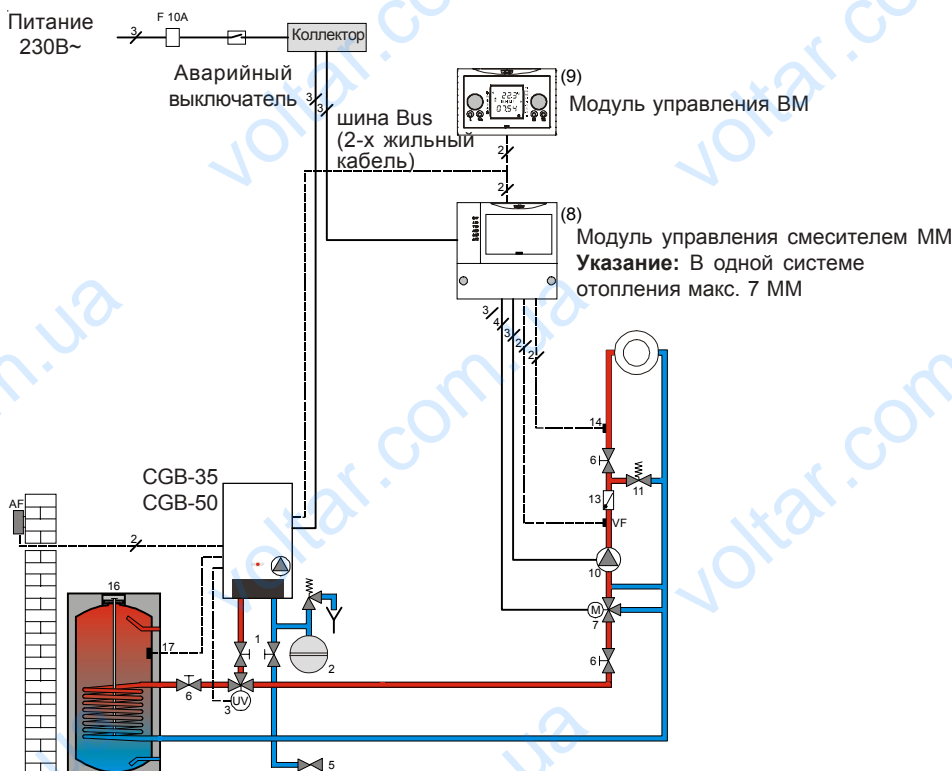
CGB-35	ок. 20 кВт
CGB-50	ок. 26 кВт

Основание: Не может быть обеспечен необходимый расход!
(см. напорную характеристику)

Указание: Для систем отопления с большим объемом воды рекомендуется применять гидравлические разделители (см. примеры систем отопления 5-8), поскольку возможно приготовление ГВС в параллельном режиме. Кроме того, предотвращается возможность дополнительной подачи нагретой воды в систему отопления.

Пример системы отопления 2

1 смесительный контур, 1 контур ГВС (загрузка бойлера через 3-ходовой вентиль)



№	Обозначение	№ арт.
1	Комплект подключения к контуру отопления	20 70 375
2	Мембранный расширительный бак: 25 л. 35 л. 50 л. 80 л.	24 00 450 24 00 455 24 00 458 24 00 462
3	3-х ходовой клапан для загрузки бойлера: 1" AG	86 02 187
5	Кран для заполнения и слива воды 1/2" и переходник 1" x 1/2"	88 15 351
6	Дроссельные вентили	*
7	3-х ходовой клапан MS DN 20 (< 45 кВт) kvs = 6,3 3-х ходовой клапан MS DN 25 (> 45 кВт) kvs = 12 Заглушки в зависимости от типа смесителя	27 91 056 27 91 057 *
	Привод смесителя	22 36 562
8	Модуль управления смесителем ММ	27 44 293
9	Модуль ВМ	24 44 076
10	Насос отопительного контура	*
11	Перепускной клапан до 40 кВт	24 00 420
13	Обратный клапан, давление срабатывания 20 мбар	*
14	Термостат ограничения макс. темп. в контуре теплого пола	27 91 905
16	Вертикальный бойлера SE или SEM	см. прайс-лист
17	Электронный датчик температуры бойлера удлинение кабеля 4 м	27 99 054 27 99 243

* обеспечивает заказчик

Пример системы отопления 2

Котловой насос обеспечивает в смесительном контуре необходимый расход воды. Через трехходовой вентиль осуществляется загрузка бойлера. Устройство ММ управляет температурой воды в подающей линии смесительного контура.

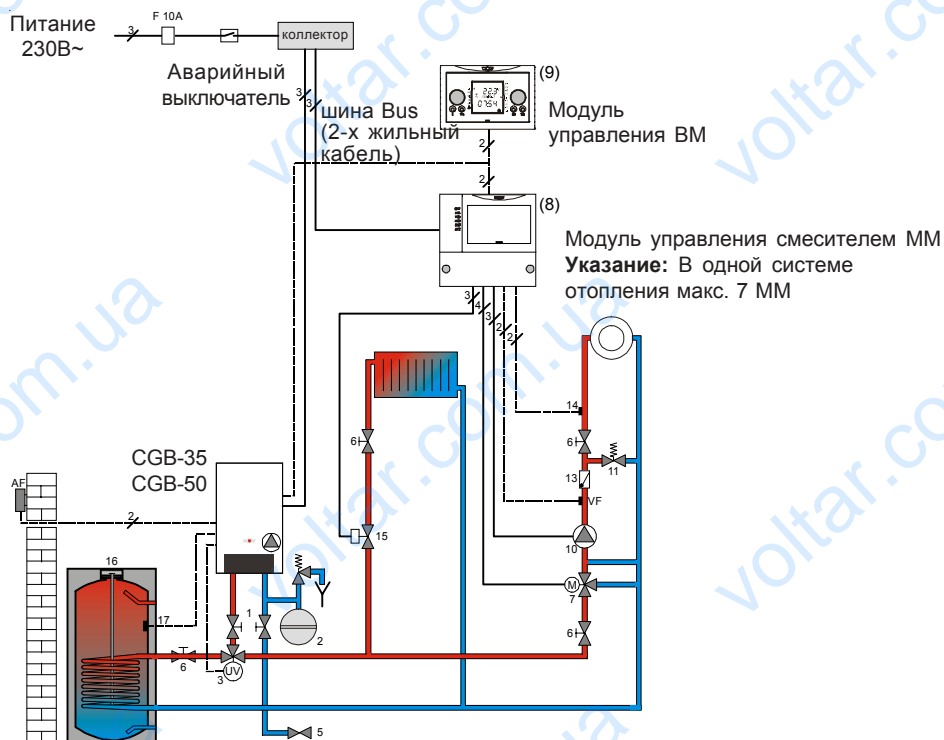
Расход воды: При расчете расхода воды учесть напор котла. При этом также должны быть учтены потери давления на трехходовом клапане.

Теплый пол: За счет байпаса в смесительном контуре происходит гидравлическое разделение циркуляции в котловом контуре от циркуляции в смесительном контуре. Необходимо обеспечить соответствующие диаметры трубопроводов в смесительном контуре и байпаса. (См. описание схемы с инжектированием.)

Указание: Для систем отопления с большим объемом воды рекомендуется применять гидравлические разделители (см. примеры систем 5-8), поскольку возможно приготовление ГВС в параллельном режиме. Кроме того предотвращается возможность дополнительной подачи нагретой воды в систему отопления.

Пример системы отопления 3

1 смесительный контур, 1 контур радиаторов, 1 контур ГВС (загрузка бойлера через 3-х ходовой вентиль)



№	Обозначение	№ арт.
1	Комплект подключения к контуру отопления	20 70 375
2	Мембранный расширительный бак: 25 л. 35 л. 50 л. 80 л.	24 00 450 24 00 455 24 00 458 24 00 462
3	3-х ходовой клапан для загрузки бойлера: 1" AG	86 02 187
5	Кран для заполнения и слива воды 1/2" и переходник 1" x 1/2"	88 15 351
6	Дроссельные вентили	*
7	3-х ходовой клапан MS DN 20 (< 45 кВт) kvs = 6,3 3-х ходовой клапан MS DN 25 (> 45 кВт) kvs = 12 Заглушки в зависимости от типа смесителя Привод смесителя	27 91 056 27 91 057 * 22 36 562
8	Модуль управления смесителем ММ	27 44 293
9	Модуль ВМ	27 44 076
10	Насос отопительного контура	*
11	Перепускной клапан до 40 кВт	24 00 420
12	Регулировочный вентиль для байпаса	bauseits
13	Обратный клапан	20 11 228
14	Термостат ограничения температуры в контуре теплого пола	27 91 905
15	2х ходовой клапан 230 В (опция)	*
16	Вертикальный бойлер SE или SEM	см. прайс-лист
17	Электронный датчик температуры бойлера удлинение кабеля 4 м	27 99 054 27 99 243

* обеспечивает заказчик

Пример системы отопления 3

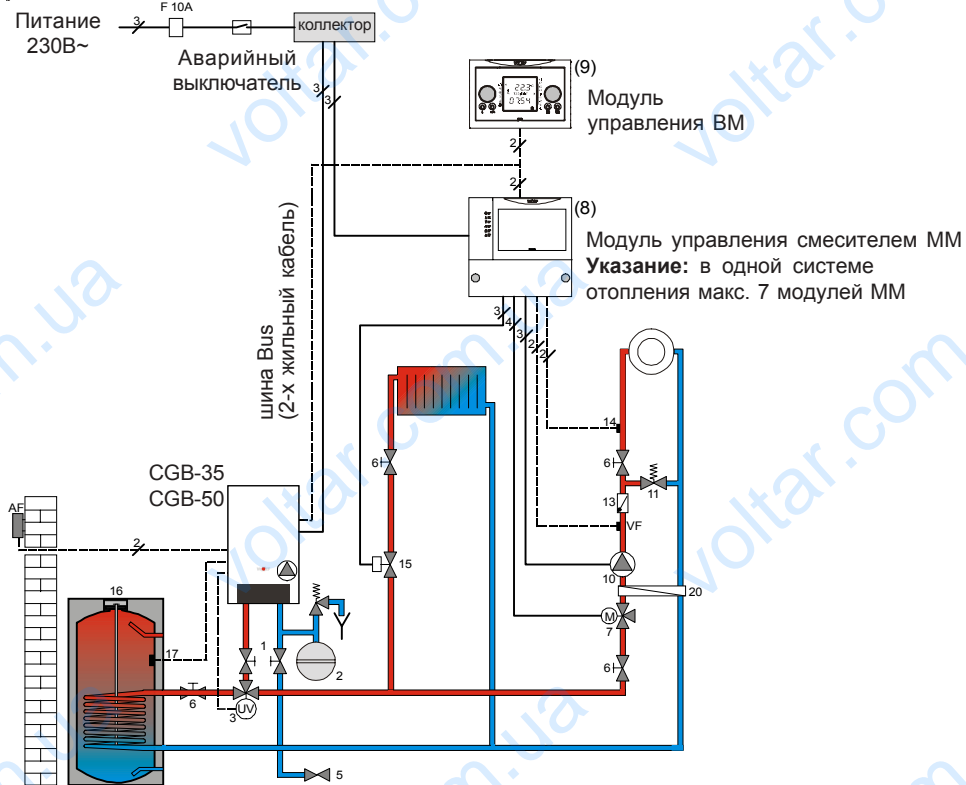
Котловой насос обеспечивает в отопительном и смесительном контуре необходимый расход воды. Через трехходовой вентиль осуществляется загрузка бойлера. Устройство ММ управляет температурой воды в подающей линии смесительного контура.
Расход воды: При расчете расхода воды учесть напор котла. При этом также должны быть учтены потери давления на трехходовом клапане.

Теплый пол: За счет байпаса в смесительном контуре происходит гидравлическое разделение циркуляции в котловом контуре от циркуляции в смесительном контуре. Необходимо обеспечить соответствующие диаметры трубопроводов в смесительном контуре и байпаса. (См. описание схемы с инжектированием.)

Указание: Для систем отопления с большим объемом воды рекомендуется применять гидравлические разделители (см. примеры систем 5-8), поскольку возможно приготовление ГВС в параллельном режиме. Кроме того предотвращается возможность дополнительной подачи нагретой воды в систему отопления.

Пример системы отопления 4

1 смесительный контур, 1 контур радиаторов, 1 контур ГВС (загрузка бойлера через 3-ходовой вентиль), разделение системы с помощью теплообменника



№	Обозначение	№ арт.
1	Комплект подключения к контуру отопления	20 70 375
2	Мембранный расширительный бак: 25 л. 35 л. 50 л. 80 л.	24 00 450 24 00 455 24 00 458 24 00 462
3	3-х ходовой вентиль для загрузки бойлера 1" AG	86 02 187
5	Кран для заполнения и слива воды 1/2" и переходник 1" x 1/2"	88 15 351
6	Дроссельные вентили	*
7	3-х ходовой клапан MS DN 20 (< 45 кВт) kvs = 6,3 3-х ходовой клапан MS DN 25 (> 45 кВт) kvs = 12 Заглушки в зависимости от типа смесителя Привод смесителя	27 91 056 27 91 057 * 22 36 562
8	Модуль управления смесителем MM	27 44 293
9	Модуль VM	27 44 076
10	Насос отопительного контура	*
11	Перепускной клапан до 40 кВт	24 00 420
13	Обратный клапан	20 11 228
14	Термостат ограничения температуры в контуре теплого пола	27 91 905
15	2-х ходовой клапан, 230 В (опция)	*
16	Вертикальный бойлер SE или SEM	см. прайс-лист
17	Электронный датчик температуры бойлера удлинение кабеля 4 м	27 99 054 27 99 243
20	Теплообменник (для разделения системы)	*

* обеспечивает заказчик

Пример системы отопления 4

Котловой насос обеспечивает в отопительном и смесительном контуре необходимый расход воды. Через трехходовой вентиль осуществляется загрузка бойлера. Устройство MM управляет температурой воды в подающей линии смесительного контура.

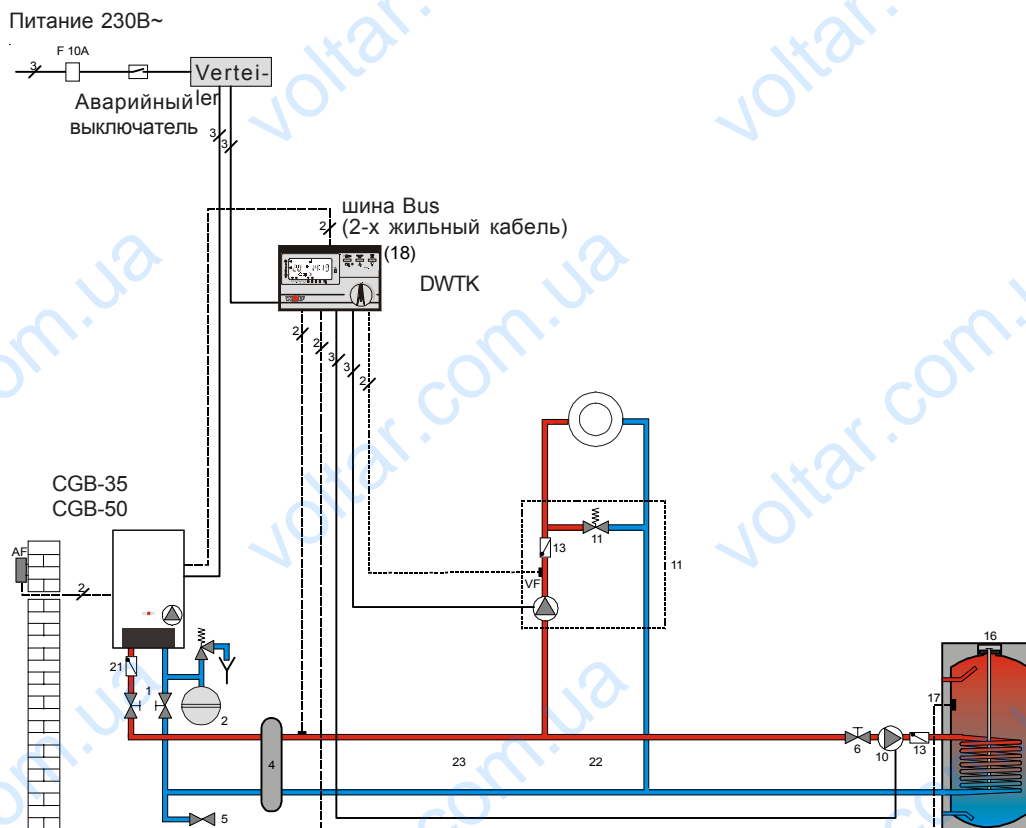
Расход воды: При расчете расхода воды учесть напор котла. При этом также должны быть учтены потери давления на трехходовом клапане.

Теплый пол: За счет теплообменника за смесителем происходит гидравлическое разделение циркуляции в котловом контуре от циркуляции в смесительном контуре. Необходимо выполнить расчет теплообменника с учетом конкретной системы отопления.

Указание: Для систем отопления с большим объемом воды рекомендуется применять гидравлические разделители (см. примеры систем 5-8), поскольку возможно приготовление ГВС в параллельном режиме. Кроме того предотвращается возможность дополнительной подачи нагретой воды в систему отопления.

Пример системы отопления 5

1 контур радиаторов, 1 контур ГВС (с насосом загрузки бойлера), 1 гидравлический разделитель



№	Обозначение	№ арт.
1	Комплект подключения к контуру отопления	20 70 375
2	Мембранный расширительный бак: 25 л.	24 00 450
	35 л.	24 00 455
	50 л.	24 00 458
	80 л.	24 00 462
4	Гидравлический разделитель для систем отопления с расходом воды до 4,5 м³/час	20 11 333
	Гидравлический разделитель для систем отопления с расходом воды до 10 м³/час	20 11 334
5	Кран для заполнения и слива воды 1/2" и переходник 1" x 1/2"	88 15 351
6	Дроссельные вентили	*
9	Устройство регулирования	*
10	Насос отопительного контура	*
11	Насосная группа быстрого монтажа (контур отопления) DN 25 с UPS 25-60	20 12 050
	DN 25 с Alpha 25-60	20 12 052
	DN 32 с Alpha 32-60	20 12 053
13	Обратный клапан	20 11 228
16	Вертикальный бойлер SE или SEM	см. прайс-лист
17	Электронный датчик температуры бойлера	88 52 817
18	DWTK погодозависим. устр-во регулир. для управления гидравлической стрелкой или каскадом	27 33 066
21	Обратный клапан	20 11 228
22	Коллекторный распределитель 2 контура	20 12 066
	3 контура	20 12 067
23	Подключение для гидравлического разделителя 4,5 м³/час	20 11 332
	Подключение для гидравлического разделителя 10 м³/час	*

* обеспечивает заказчик

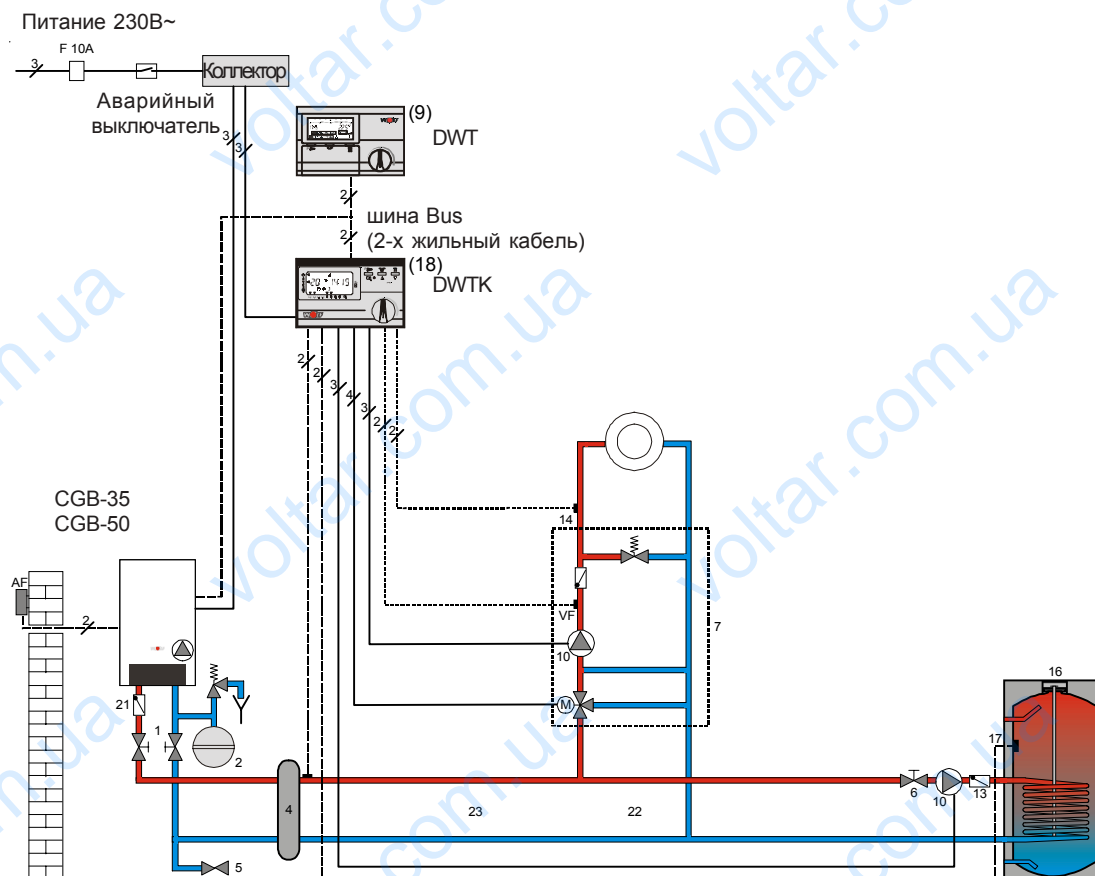
Пример системы отопления 5

Котловой насос через гидравлический разделитель обеспечивает в контурах потребителей необходимый расход воды. Каскадный регулятор обеспечивает регулировку температуры в общей подающей линии, т.е. на выходе из гидравлического разделителя.

Расход: Расход в котловом контуре жестко задан за счет использования дроссельной шайбы, входящей в комплект поставки. У котла CGB-35 расход составляет ок. 2000 л/час, а у котла CGB-50 ок. 2800 л/час соответственно. Расход воды в отопительном контуре является определяющим для выбора гидравлического разделителя.

Пример системы отопления 6

1 смесительный контур, 1 контур ГВС с насосом загрузки бойлера, 1 гидравлический разделитель



№	Обозначение	№ арт.	
1	Комплект подключения к контуру отопления	20 70 375	
2	Мембранный расширительный бак: 25 л. 35 л. 50 л. 80 л.	24 00 450 24 00 455 24 00 458 24 00 462	
4	Гидравлический разделитель для систем отопления с расходом воды до 4,5 м³/час Гидравлический разделитель для систем отопления с расходом воды до 10 м³/час	20 11 333 20 11 334	
5	Кран для заполнения и слива воды 1/2" и переходник 1" x 1/2"	88 15 351	
6	Дроссельные вентили	*	
7	Насосная группа быстрого монтажа (смесит. контур)	DN 25 с UPS 25-60 DN 25 с Alpha 25-60 DN 32 с Alpha 32-60	20 12 054 20 12 056 20 12 057
9	DWT в качестве устройства дистанционного управления (опция)	27 33 064	
10	Насос отопительного контура	*	
13	Обратный клапан	20 11 228	
14	Термостат ограничения температуры в контуре теплого пола	27 91 905	
16	Вертикальный бойлер SE или SEM	см. прайс-лист	
17	Электронный датчик температуры бойлера	88 52 817	
18	DWTK погодозависим. устр-тво регул. для управления гидравлической стрелкой или каскадом	27 33 066	
21	Обратный клапан	20 11 228	
22	Коллекторный распределитель 2 контура 3 контура	20 12 066 20 12 067	
23	Подключение для гидравлического разделителя 4,5 м³/час Подключение для гидравлического разделителя 10 м³/час	20 11 332 *	

* обеспечивает заказчик

Пример системы отопления 6

Котловой насос через гидравлический разделитель обеспечивает в контурах потребителей необходимый расход воды. Каскадный регулятор обеспечивает регулировку температуры в общей подающей линии, т.е. на выходе из гидравлического разделителя.

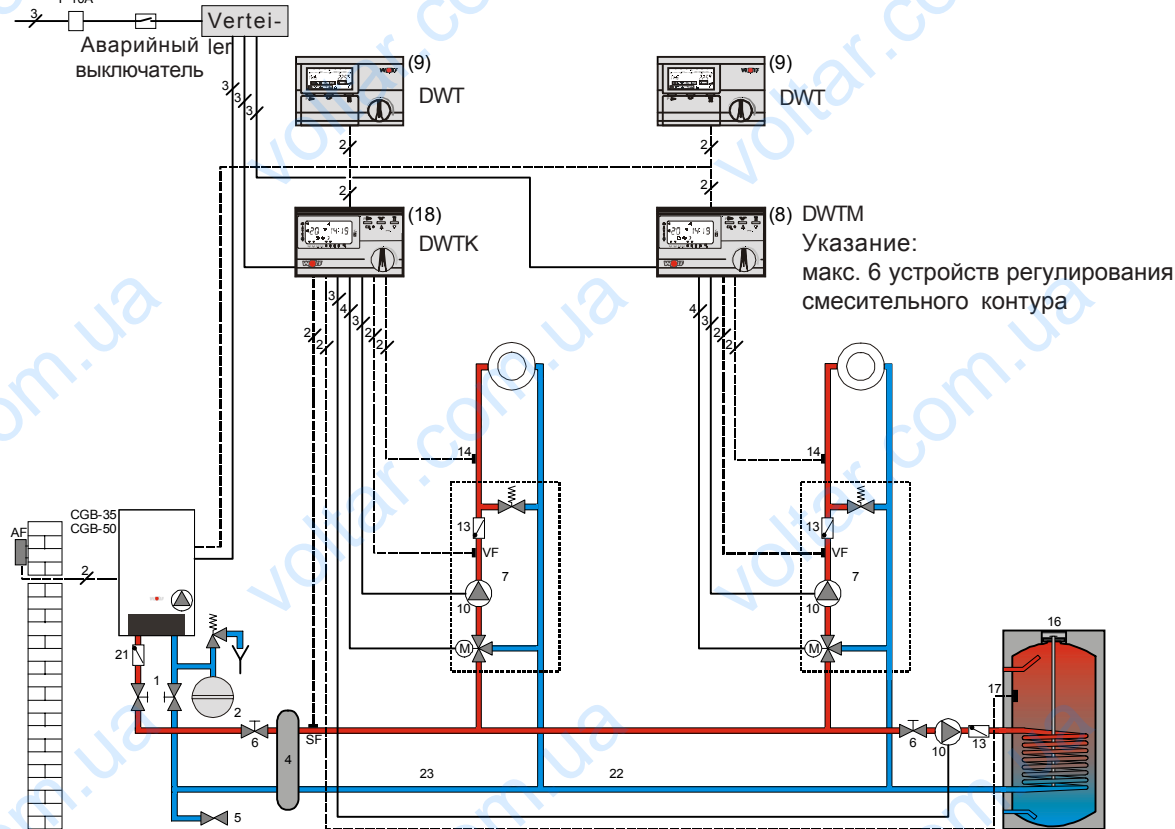
Расход: Расход в котловом контуре жестко задан за счет использования дроссельной шайбы, входящей в комплект поставки. У котла CGB-35 расход составляет ок. 2000 л/час, а у котла CGB-50 ок. 2800 л/час соответственно. Расход воды в отопительном контуре является определяющим для выбора гидравлического разделителя.

Пример системы отопления 7

2 смесительных контура, 1 контур ГВС (с насосом загрузки бойлера)

Питание 230В~

F 10A



Указание:
макс. 6 устройств регулирования
смесительного контура

№	Обозначение	№ арт.
1	Комплект подключения к контуру отопления	20 70 375
2	Мембранный расширительный бак: 25 л. 35 л. 50 л. 80 л.	24 00 450 24 00 455 24 00 458 24 00 462
4	Гидравлический разделитель для систем отопления с расходом воды до 4,5 м³/час Гидравлический разделитель для систем отопления с расходом воды до 10 м³/час	20 11 333 20 11 334
5	Кран для заполнения и слива воды 1/2" и переходник 1" x 1/2"	88 15 351
6	Дроссельные вентили	*
7	Насосная группа быстрого монтажа (смесит. контур) DN 25 с UPS 25-60 DN 25 с Alpha 25-60 DN 32 с Alpha 32-60	20 12 054 20 12 056 20 12 057
8	DWTM погодозависимое устройство регулирования для управления смесит. контуром	27 33 065
9	DWT в качестве устройства дистанционного управления (опция)	27 33 064
13	Обратный клапан	20 11 228
14	Термостат ограничения температуры в контуре теплого пола	27 91 905
16	Вертикальный бойлер SE или SEM	см. прайс-лист
17	Электронный датчик температуры бойлера	88 52 817
18	DWTK погодозависим. устр-во регулир. для управления гидравлической стрелкой или каскадом	27 33 066
21	Обратный клапан	20 11 228
22	Коллекторный распределитель 2 контура 3 контура	20 12 066 20 12 067
23	Подключение для гидравлического разделителя 4,5 м³/час Подключение для гидравлического разделителя 10 м³/час	20 11 332 *

* обеспечивает заказчик

Пример системы отопления 7

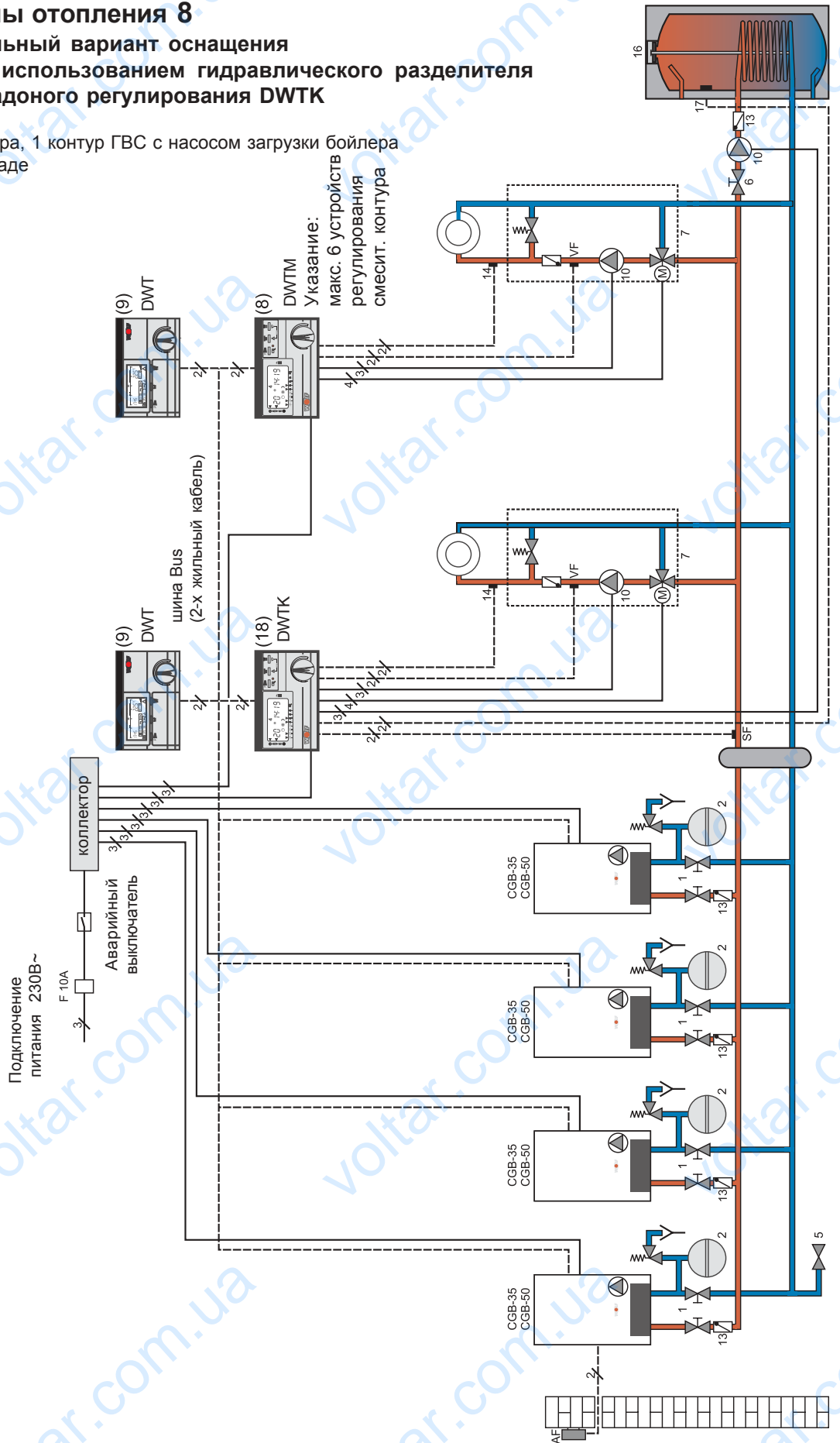
Котловой насос через гидравлический разделитель обеспечивает в контурах потребителей необходимый расход воды. Каскадный регулятор обеспечивает регулировку температуры на выходе из гидравл. стрелки.

Расход: Расход в котловом контуре жестко задан за счет использования дроссельной шайбы, входящей в комплект поставки. У котла CGB-35 расход составляет ок. 2000 л/час, а у котла CGB-50 ок. 2800 л/час соответственно. Расход воды в отопительном контуре является определяющим для выбора гидравл. стрелки.

Пример системы отопления 8

Каскад, максимальный вариант оснащения с обязательным использованием гидравлического разделителя устройства каскадного регулирования DWTК

2 смесительных контура, 1 контур ГВС с насосом загрузки бойлера и макс. 4 котла в каскаде



№	Обозначение	№ арт.
1	Комплект подключения к контуру отопления	20 70 375
2	Мембранный расширительный бак: 25 л. 35 л. 50 л. 80 л.	24 00 450
		24 00 455
		24 00 458
		24 00 462
4	Гидравлический разделитель для систем отопления с расходом воды до 4,5 м ³ /час	20 11 333
	Гидравлический разделитель для систем отопления с расходом воды до 10 м ³ /час	20 11 334
5	Кран для заполнения и слива воды 1/2" и переходник 1" x 1/2"	88 15 351
6	Дроссельные вентили	*
7	Насосная группа быстрого монтажа (смесит. контур)	DN 25 с UPS 25-60
		DN 25 с Alpha 25-60
		DN 32 с Alpha 32-60
8	DWTM погодозависимое устройство регулирования для управления смесит. контуром	27 33 065
9	DWT в качестве устройства дистанционного управления (опция)	27 33 064
10	Насосная группа быстрого монтажа (контур отопления)	DN 25 с UPS 25-60
		DN 25 с Alpha 25-60
		DN 32 с Alpha 32-60
13	Обратный клапан	20 11 228
14	Термостат ограничения температуры в контуре теплого пола	27 91 905
16	Вертикальный бойлер SE или SEM	см. прайс-лист
17	Электронный датчик температуры бойлера	88 52 817
18	DWTK погодозависим. устр-тво регулир. для управления гидравлической стрелкой или каскадом	27 33 066
22	Коллекторный распределитель	2 контура
		3 контура
23	Подключение для гидравлического разделителя 4,5 м ³ /час	20 12 066
		20 12 067
	Подключение для гидравлического разделителя 10 м ³ /час	20 11 332
		*

* обеспечивает заказчик

Пример системы отопления 8

Котловой насос (ы) через гидравлический разделитель обеспечивает (ют) в контурах потребителей необходимый расход воды. Каскадный регулятор обеспечивает регулировку температуры в общей подающей линии, т.е. на выходе из гидравлического разделителя.

Расход: Расход в котловом контуре жестко задан за счет использования дроссельной шайбы, входящей в комплект поставки. У котла CGB-35 расход составляет ок. 2000 л/час, а у котла CGB-50 ок. 2800 л/час соответственно. Расход воды в отопительном контуре является определяющим для выбора гидравлического разделителя.

Информация по принадлежностям

Комплект подключения котла к системе отопления (№ арт. 20 70 375)

включает:

2 х сервисных крана 1"

2 х крана для заполнения и слива воды

2 х накидных гайки 1 1/4"

Фильтр-грязевик (№ арт. 20 70 405)

Фильтр-грязевик рекомендуется устанавливать на обратной линии, чтобы защитить котел и насос от загрязнений, особенно если котел подключается к старой системе отопления.

Шламоотделитель (№ арт. 20 70 406)

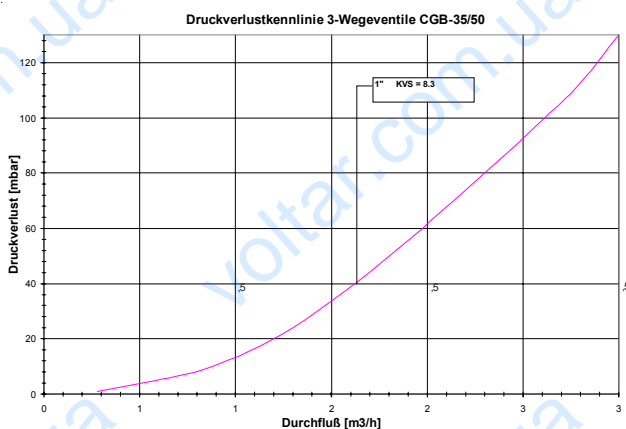
В старых системах отопления а также в системах отопления, где большинство компонентов системы выполнены из стали на обрлатной линии перед котлом рекомендуется устанавливать шламоотделитель.

Воздушный клапан (№ арт. 20 70 407)

В системах отопления с большим объемом воды может быть дополнительно установлен воздушный клапан для удаления воздуха из системы.

3-х ходовой клапан DN 25 (№ арт. 86 02 187)

полностью готовый к подключению (оснащенный штекером), подключается к штекерной колодке устройства регулирования котла. Устройство регулирования управляет открытием и закрытием клапана.



Формаула расчета потери давления:

$$\Delta p_v = \left(\frac{v}{kv} \right)^2$$

Δp_v бар

v_{1kVS} м³/час

Пример расчета:

дано: расход воды в системе отопления

$$V_{\text{система}} = 2700 \text{ л/час}$$

найти: потерю давления на клапане DN 25

решение: $\Delta p_v = \left(\frac{2,7}{12,8} \right)^2$

$$\Delta p_v = 0,0445 \text{ бар} \Rightarrow 44,5 \text{ мбар}$$

Обратный клапан DN25 (№ арт. 20 11 228)

Давление срабатывания обратного клапана 25 мбар.

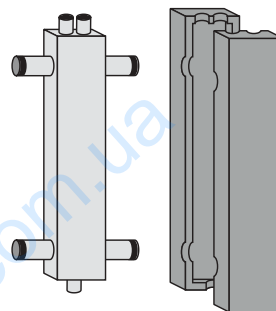
$\Delta p = 46$ мбар при 2200 л/час

$\Delta p = 50$ мбар при 2600 л/час

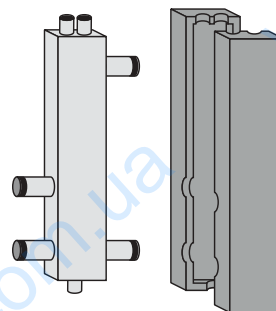


Гидравлич. разделитель 4,5 м³/час (№ арт. 20 11 333) 10 м³/час (№ арт. 20 11 334)

Компоненты	Гидравл. стрелка до 4,5 м ³ /час	Гидравл. стрелка до 10 м ³ /час
Профиль прямоугольного сечения	80 x 120	140 x 140
Подключения	1 1/2"	2"
Изоляция	съёмная	
Воздушный клапан (ручной)	х	х
Кран	х	х
Погружная гильза	х	х
Уплотнение	4 шт.	
Переходник	нет	4 шт. (2" / 1 1/2")
Держатель на стене	х	х



до 4,5 м³/час



до 10 м³/час

Гидравлический разделитель подбирается с учетом макс. объема воды в системе отопления. Расчет без использования 3-х ходового смесителя:

$$V = Q_{NL} / (1,163 \times \Delta T)$$

При использовании 3-ходового смесителя после стрелки уменьшается объемный поток воды. при точном расчете можно определить расход.

Стрелка должна использоваться только в комбинации с устройством каскадного регулирования DWTK.

Переходное соединение 1 1/2" (№ арт. 20 12 074)

Для подключения гидравлического разделителя 4,5 м³/ч, в комплекте с 2-мя уплотнениями

Соединение для подключения гидравлического разделителя до 4,5 м³/час (№ арт. 20 12 332)

для соединения гидравлического разделителя 4,5 м³/час и коллекторного распределителя. Включает: 2 трубы 1 1/2" и 4 уплотнения.

Коллекторный распределитель

2 контура (№ арт. 20 12 066)

3 контура (№ арт. 20 12 067)

для насосных групп DN 25, DN 32.

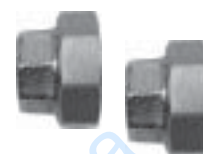
Подключения 1 1/2" с уплотнениями.

Коллекторный распределитель разрешается использовать в системах отопления с объемом воды $V \leq 4,5$ м³/час.

$$k_{VS} = 12,5 \text{ м}^3/\text{час}$$

$\Delta p = 130$ мбар при 4,5 м³/час

$\Delta p = 40$ мбар при 2,5 м³/час



Насосные группы быстрого монтажа для подключения к смесительному контуру и контуру отопления

Указание:

Использовать группы только в комбинации с гидравлическим разделителем и DWTK!

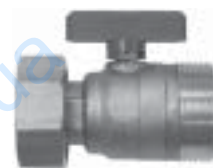


Основные компоненты насосных групп:

Компоненты	Смесительный контур			Контур отопления		
	DN 25	DN 32	DN 32	DN 25	DN 25	DN 32
Циркуляц. насос:	UPS / RS	Alpha	Alpha	UPS / RS	Alpha	Alpha
Длина кабеля 4 м	25-60	25-60	32-60	25-60	25-60	32-60
№ арт.	20 12 054	20 12 056	20 12 057	20 12 050	2012 052	20 12 053
Смеситель +привод смесителя длина кабеля 4 м регулир. байпас	x		x	-		-
Многофункц. запорная арматура интегрир. термометр обратный клапан (регулируемый)				2 x		
Перепускной клапан только у насосов UPS				x		
Подключения 1" IG 1 1/2" накидное	x	-	x		-	
1 1/4" IG 2" накидное	-	x	-		x	
Теплоизоляционный кожух				x		

Шаровый кран для обвязки насоса DN 25 (№ арт. 20 12 058) DN 32 (№ арт. 20 12 062)

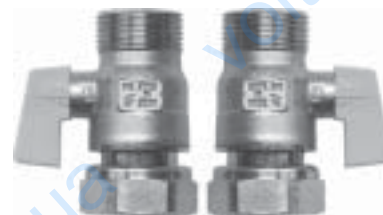
Для группы быстрого монтажа (контур отопления) для перекрытия подачи перед насосом (при выполнении работ по замене насоса)



Комплект для подключения холодной воды к CGB-K40-35 (№ арт. 86 11 844)

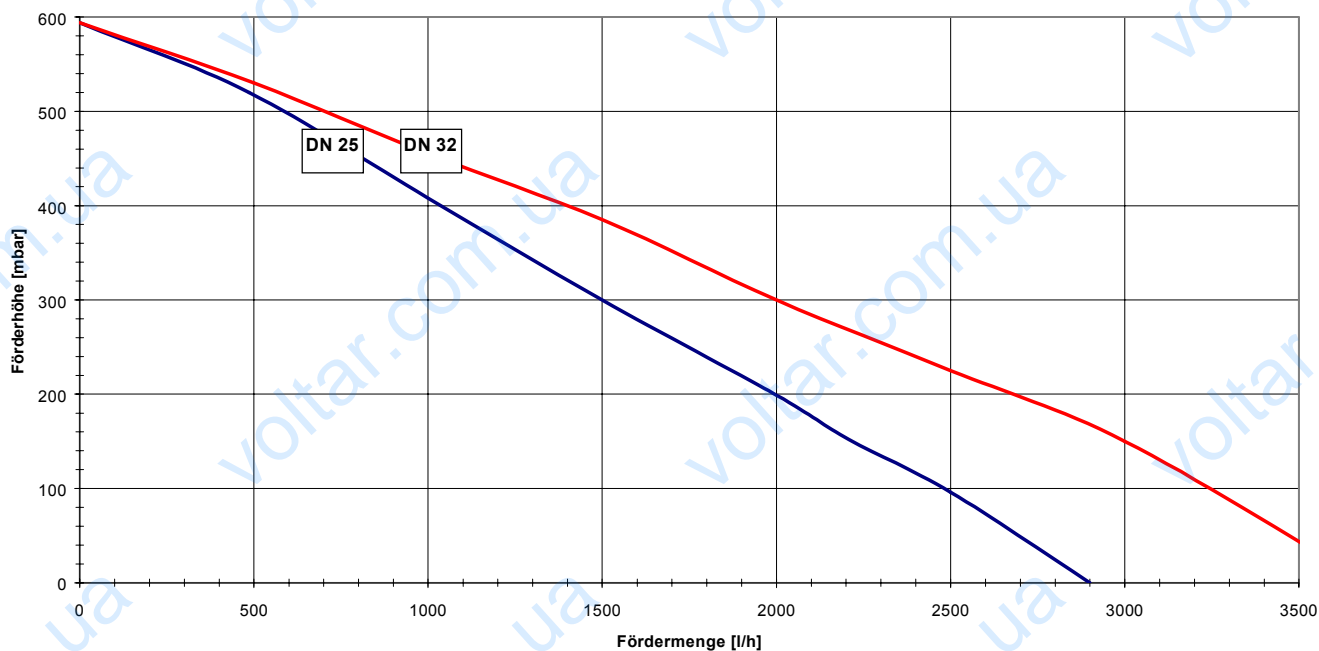
включает:

2 x сервисных крана 3/4"

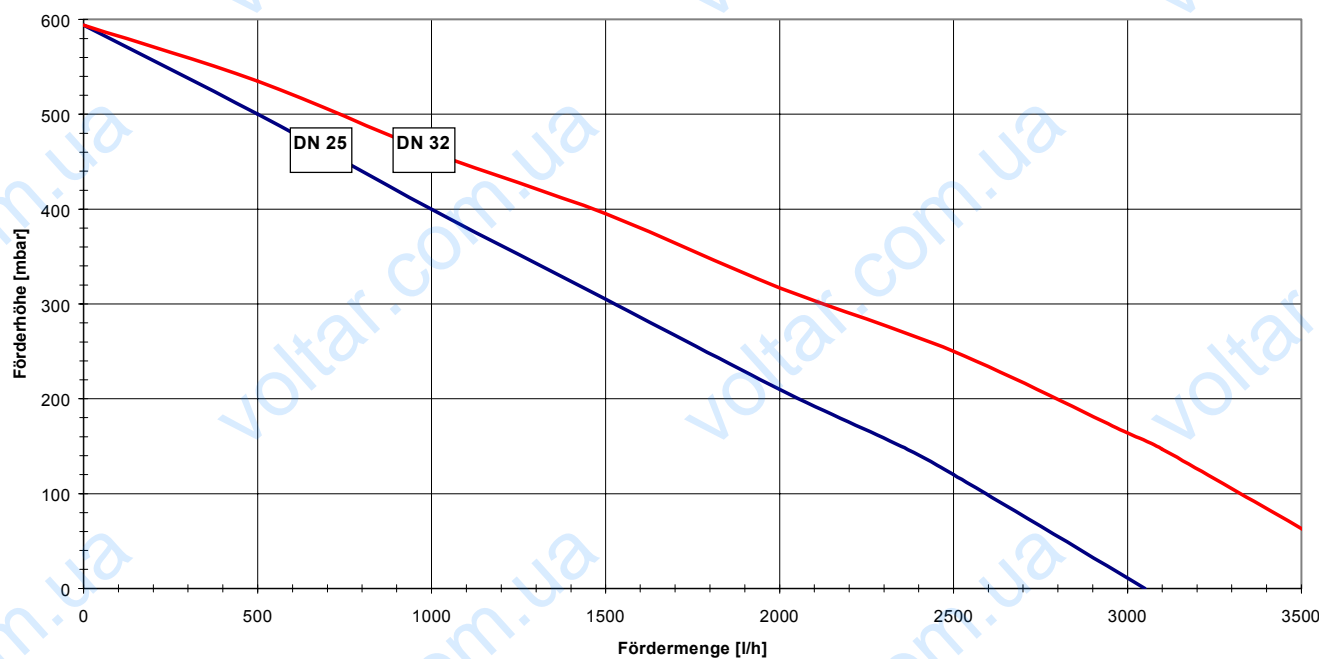


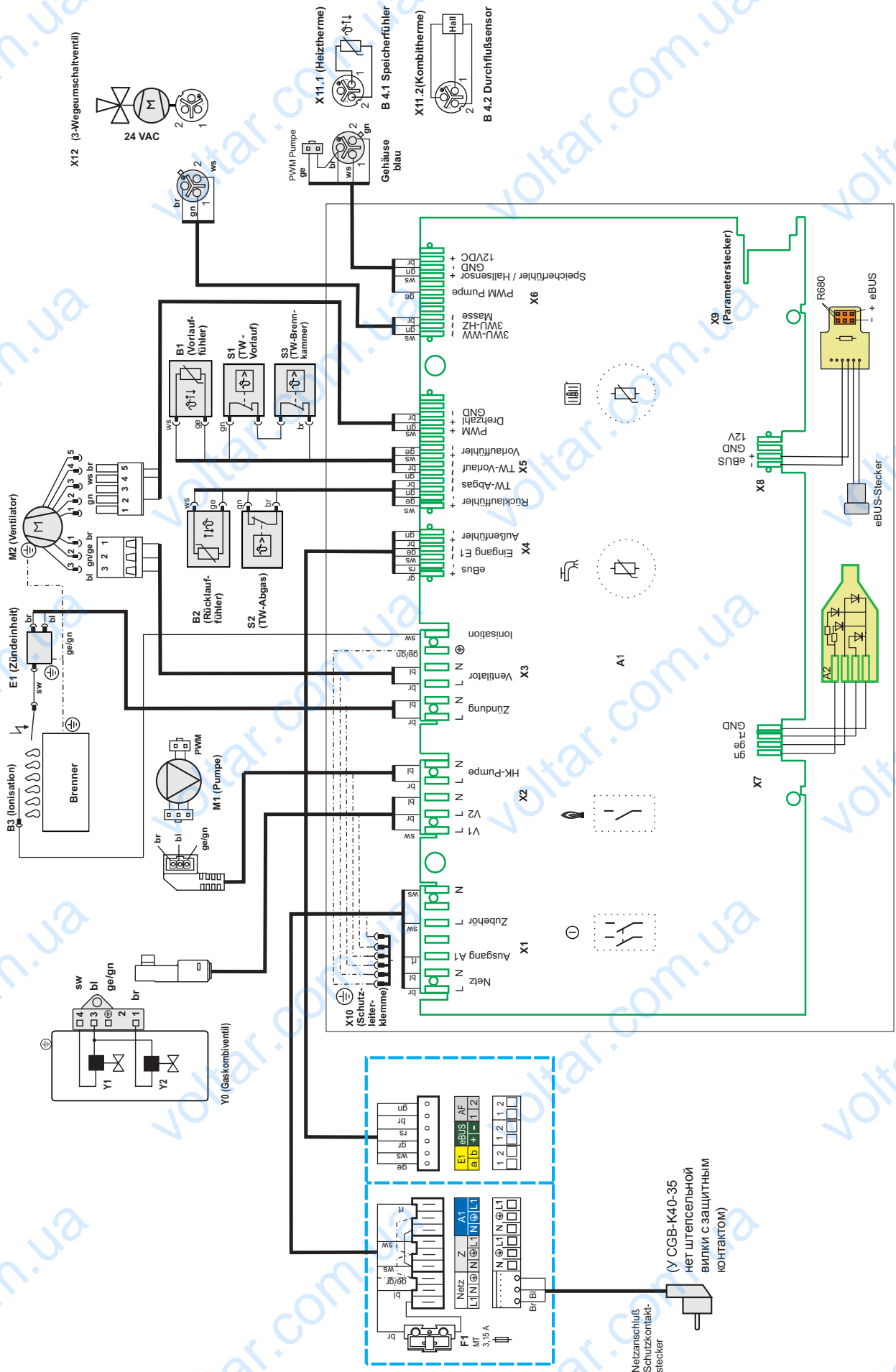
Напорная характеристика насосных групп

Restförderhöhe
Verrohrungsgruppen Mischkreis DN 25 und DN 32



Restförderhöhe
Verrohrungsgruppe Heizkreis DN 25 und DN 32





Тип		CGB-35	CGB-K40-35	CGB-50
Ном. мощность при 80/60°C	кВт	32,0	32/39 ¹⁾	46,0
Ном. мощность при 50/30°C	кВт	34,9	34,9/-	49,9
Номинальная нагрузка	кВт	33,0	33/40 ¹⁾	47,0
Мин. мощность (модулир. при 80/60)				
природный газ	кВт	8	8	11
сжиженный газ	кВт	8,5	8,5	11,7
Мин. мощность (модулир. при 50/30)				
природный газ	кВт	9	9	12,2
сжиженный газ	кВт	9,5	9,5	12,9
Мин. нагрузка (модулируемая)				
природный газ	кВт	8,5	8,5	11,7
сжиженный газ	кВт	9,0	9,0	12,4
Подающая линия Ø <small>наружный</small>	G	1 1/4"	1 1/4"	1 1/4"
Обратная линия Ø <small>наружный</small>	G	1 1/4"	1 1/4"	1 1/4"
Подключение горячей воды	G	-	3/4"	-
Подключение холодной воды	G	-	3/4"	-
Слив конденсата		1"	1"	1"
Подключение газа	R	3/4"	3/4"	3/4"
Подключение дымовой трубы	мм	125/80	125/80	125/80
Габаритные размеры котла ВхШхД	мм	855x440x393	855x400x393	855x400x393
Расход газа:				
природный газ (Н _i = 9,5 кВтч/м ³ = 34,2 МДж/м ³)	м ³ /час	3,47	3,47/4,34 ¹⁾	4,94
сжиженный газ (Н _i = 12,8 кВтч/кг = 46,1 МДж/кг)	кг/час	2,57	2,57/3,40 ¹⁾	3,66
Давление подключения газа:				
природный газ	мбар	20	20	20
сжиженный газ	мбар	50	50	50
Заводская установка темп. в подающей линии	°C	75	75	75
Макс. избыточное давление (отопление)	бар	3,0	3,0	3,0
Объем теплообменника сетевой воды	л.	2,5	2,5	2,5
Диапазон регулировки ГВС	°C	15-65	15-65	15-65
Расход ГВС	л/мин	-	2,0-12	-
Мин. напор / мин. напор согласно EN625	бар	-	0,2/1,0	-
Макс. доп. общее избыточное давление	бар	-	10	-
Диапазон регулировки температуры ГВС ²⁾	°C	-	40-60	-
Способ защиты от коррозии теплообменника ГВС		-	нержав. сталь	-
При ном. мощности:				
массовый поток отходящих газов	г/сек	15	15/18 ¹⁾	21,5
температура отходящих газов 80/60 - 50/30	°C	65-45	65-45	80-50
напор котла (вентилятора)	Па	115	115	145
При мин. мощности:				
массовый поток отходящих газов	г/сек	3,9	3,9	5,3
температура отходящих газов 80/60 - 50/30	°C	66-47	66-47	60-38
напор котла (вентилятора)	Па	10	10	10
Подключение питания	В~/Гц	230/50	230/50	230/50
Встроенный предохранитель	A	3,15	3,15	3,15
Потребляемая мощность	Вт	130	135	175
Тип защиты		IPX 4D	IPX 4D	IPX 4D
Вес (в пустом состоянии)	кг	45	48	45
Объем конденсата при 40/30°C	л/час	3,9	3,9	5,5
Уровень pH конденсата		4	4	4
Идентификационный номер CE		CE-0085BP5571		

¹⁾ Режим отопления / Режим ГВС

²⁾ С учетом температуры холодной воды 10°C

В случае неисправности на дисплее устройства регулирования высвечивается соответствующий код. Расшифровка кодов неисправностей приведена в таблице. Таблица должна облегчить сервисному специалисту быстрый поиск и устранение возможных неисправностей.

Код	Неисправность	Причина	Устранение
1	Превышена макс. температура в подающей линии	Температура воды в подающей линии превысила границу срабатывания ограничителя температуры. Сильно загрязнен теплообменник	Проверить давление воды в системе отопления. Проверить насос контура отопления. Удалить воздух из системы отопления. Нажать кнопку деблокирования. Очистить теплообменник.
4	Отсутствие воспламенения	При запуске горелки отсутствует воспламенение.	Проверить газопровод. В случае ходимости открыть запорный газовый кран. Проверить электрод поджига, датчик пламени и кабель электрода поджига. Нажать кнопку деблокирования.
5	Затухание пламени в процессе эксплуатации	Затухание пламени в течении 15 сек. после его распознавания.	Проверить значение CO ₂ . Проверить ионизационный датчик пламени и его кабель. Нажать кнопку деблокирования.
6	Превышена граница срабатывания реле температуры	Температура в подающей/обратной линии превысила границу срабатывания реле температуры	Проверить давление воды в системе отопления. Удалить воздух из системы отопления.
7	Превышена граница срабатывания ограничителя температуры	Температура отходящих газов превысила границу срабатывания ограничителя температуры отходящих газов	Проконтролировать правильность монтажа стакана камеры сгорания.
11	Симуляция пламени	Перед запуском горелки распознается пламя.	Нажать кнопку деблокирования.
12	Поврежден датчик температуры в подающей линии	Поврежден датчик температуры в подающей линии или его кабель.	Проверить датчик температуры в подающей линии и его кабель.
14	Поврежден датчик температуры бойлера	Поврежден датчик температуры бойлера или его кабель	Проверить датчик, проверить кабель датчика.
15	Поврежден датчик наружной температуры	Поврежден датчик наружной температуры или его кабель	Проверить датчик, проверить кабель датчика.
16	Поврежден датчик температуры обратной воды	Поврежден датчик температуры обратной воды или его кабель	Проверить датчик, проверить кабель датчика.
20	Неисправен газовый клапан „1“	После запуска горелки в течении 15 сек. поступает сигнал о наличии пламени, не смотря на то, что на газовый клапан 1 поступает команда на выключение.	Заменить комбинированный газовый клапан
21	Неисправен газовый клапан „2“	После запуска горелки в течении 15 сек. поступает сигнал о наличии пламени, не смотря на то, что на газовый клапан 2 поступает команда на выключение.	Заменить комбинированный газовый клапан
24	Неисправен вентилятор	Вентилятор не обеспечивает числа оборотов, необходимого для предварительной продувки.	Проверить вентилятор и кабель вентилятора. Нажать кнопку деблокирования
25	Неисправен вентилятор	Вентилятор не обеспечивает числа оборотов, необходимого для поджига	Проверить вентилятор и кабель вентилятора. Нажать кнопку деблокирования
26	Неисправен вентилятор	Вентилятор непрерывно работает	Проверить вентилятор и кабель вентилятора. Нажать кнопку деблокирования

Код	Неисправность	Причина	Устранение
30	Ошибка CRC котла	Недействительно ЭСППЗУ группы данных „Котел“.	Попробовать включить и выключить питание. В случае неудачи - заменить плату.
31	Ошибка CRC горелки	Недействительно ЭСППЗУ группы данных „Горелка“.	Попробовать включить и выключить питание. В случае неудачи - заменить плату.
32	Сбой в питании 24 ВАС	Отклонение питания 24 ВАС от заданного диапазона (например К3)	Проверить трехходовой клапан. проверить вентилятор.
33	Ошибка CRC параметров по умолчанию	Недействительно ЭСППЗУ группы данных „Masterreset“	Заменить плату управления.
41	Контроль протока	Температура „обратки“ > температура „подачи“ + 25 К	Удалить воздух из системы отопления, проверить давление воды в системе отопления, проверить котловой насос.
60	Колебания тока ионизации	Засорен сифон и/или система дымоудаления, сильный шторм	Очистить сифон, проверить систему дымоудаления и подачу воздуха для горения, проверить датчик пламени.
61	Падение тока ионизации Непрерывно горит красный светодиод	Плохое качество газа, поврежден датчик пламени, сильный шторм К3 в кабеле или датчик пламени на земле (корпус)	Проверить датчик пламени и его кабель. Проверить кабель и положение ионизационного датчика пламени. Нажать кнопку деблокирования.

voltar.com.ua

Заявление производителя о соответствии продукции требованиям ЕЭС

Настоящим заявляем, что газовые настенные конденсационные котлы Wolf, а также газовые котлы с атмосферными горелками Wolf соответствуют эталонной конструкции, описанной в протоколе об испытаниях, и удовлетворяют действующим требованиям директив по газовому оборудованию 90/396/EWG от 29.06.1990.

EC-Declaration of Conformity to Type

We herewith declare, that Wolf-wall-mounted gas appliances as well as Wolf gas boilers correspond to the type described in the EC-Type Examination Certificate, and that they fulfill the valid requirements according to the Gas Appliance Directive 90/396/EEC dd. 1990/06/29.

Déclaration de conformité au module type CE

Ci-joint, nous confirmons, que les chaudières murales a gaz Wolf et les chaudières a gaz Wolf sont conformes aux modules type CE, et qu'elles correspondent aux exigences fondamentales en vigueur de la directive du 29-06-1990 par rapport aux installations alimentaires de gaz (90/396/CEE).

Dichiarazione di conformita campione di costruzione - EG

Con la presente dichiariamo che le nostre caldaie Murali a Gas Wolf e le caldaie a Gas Wolf corrispondono al e campioni di costruzione, come sono descritte nel certificato di collaudo EG „campione di costruzione“ e che esse soddisfano le disposizioni in vigore nella normativa: 90/396/EWG apparecchiature a Gas.

EG-konformiteitsverklaring

Hierbij verklaren wij dat de Wolf gaswandketels alsmede de Wolf atmosferische staande gasketels gelijkwaardig zijn aan het model, zoals omschreven in het EG-keuringscertificaat, en dat deze aan de van toepassing zijnde eisen van de EG-richtlijn 90/396/EWG (Gastoestellen) d. d. 29.06.90 voldoen.

Declaraciyn a la conformidad del tipo - CE

Por la presente declaramos que las calderas murales Wolf al igual que las calderas atmosfericas a gas corresponden a la certificacion CE y cumplen la directiva de gas 90/396/CEE del 29.06.1990.

Wolf GmbH
Industriestraße 1
D-84048 Mainburg



Dr. Fritz Hille
Technischer Geschäftsführer



Gerdewan Jacobs
Technischer Leiter