

3" занурювальні насоси



BSR

**ПЛАВАЮЧІ РОБОЧІ КОЛЕСА
ЗАХИЩЕНО ПАТЕНТОМ**

ЗРОБЛЕНО В ІТАЛІЇ

 **PEDROLLO**[®]
the spring of life



Занурювальні насоси 3SR з плаваючими робочими колесами характеризуються винятковими експлуатаційними якостями та ефективністю, забезпечуючи високу стійкість до впливу піску.

● ЗАСТОСУВАННЯ ТА ВСТАНОВЛЕННЯ

3" занурювальні насоси застосовуються для подачі під тиском чистої води в системах побутового водопостачання, поливу та невеликих системах комунального водопостачання.

● ВИСОКІ ЕКСПЛУАТАЦІЙНІ ХАРАКТЕРИСТИКИ

Гідравлічні компоненти в поєднанні з електродвигуном, що має високі характеристики, роблять насос 3SR надзвичайно ефективним в категорії 3".

● ПЕРЕВАГИ ДЛЯ КОРИСТУВАЧІВ

Економія у використанні води завдяки високій ефективності та, як наслідок, меншому споживанню електроенергії. За діаметра лише 3 дюйми витрати на буріння нової свердловини та встановлення насоса значно зменшуються. У випадку вже існуючої свердловини насос 3SR є ідеальним рішенням для заміни, особливо в старих та вкритих нальотом свердловинах. Конструкція з плаваючими робочими колесами дозволяє перекачувати воду з вмістом піску до 150 г/м³.

Можливі вертикальне або горизонтальне монтажні положення.

РОБОЧИЙ ДІАПАЗОН

- Подача до **90 л/хв** (5,4 м³/год)
- Напір до **267 м**

ЕКСПЛУАТАЦІЙНІ ОБМЕЖЕННЯ

- Максимальна температура рідини **+35 °C**
- Максимальний вміст піску **150 г/м³**
- Максимальна глибина занурення під дзеркало води до **60 м** (з кабелем живлення відповідної довжини)
- Запусків/година: **20** з регулярними інтервалами
- Мінімальна швидкість потоку для охолодження двигуна **8 см/с**
- Тривалий режим роботи електродвигуна **S1**

ЕЛЕКТРИЧНИЙ ДВИГУН

- Двигуни занурювальні, перемотувані, в оливній ванні (олива нетоксична з харчовим допуском) двополюсні, 50Гц: – однофазний **230 В** – трифазний **400 В**
- Ізоляція: клас F - Захист: IP 68
- Вал та кожух: нержавіюча сталь **AISI 304**
- Розміри фланцевого з'єднання відповідають стандартам **NEMA**
- Кабель електроживлення довжиною **1,5 м**

ВИКОНАННЯ ТА НОРМИ БЕЗПЕКИ

EN 60335-1
IEC 60335-1
CEI 61-150

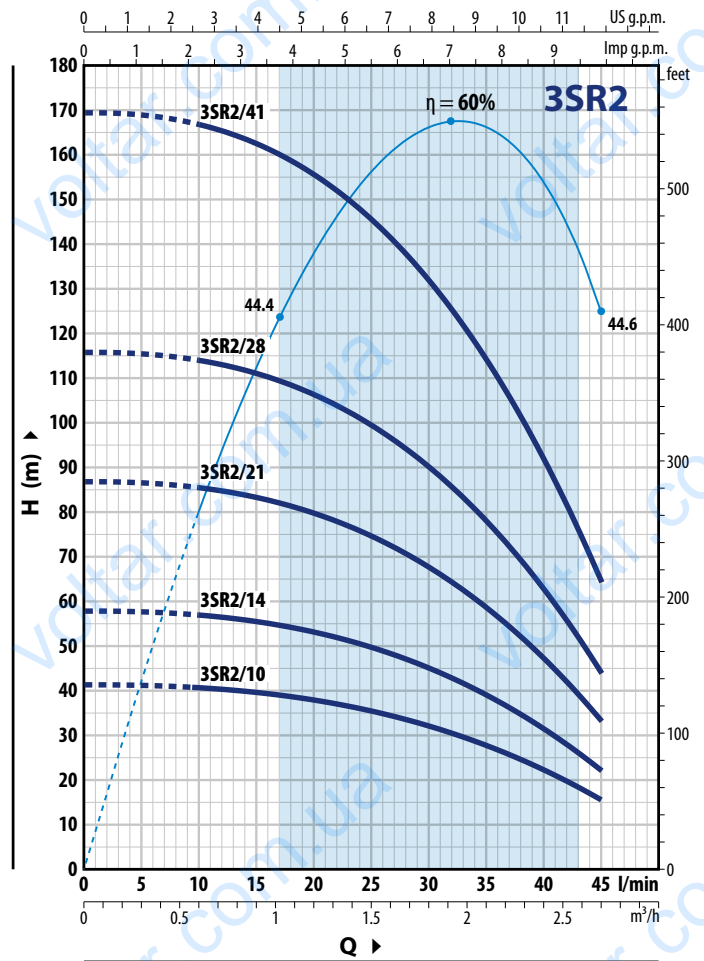
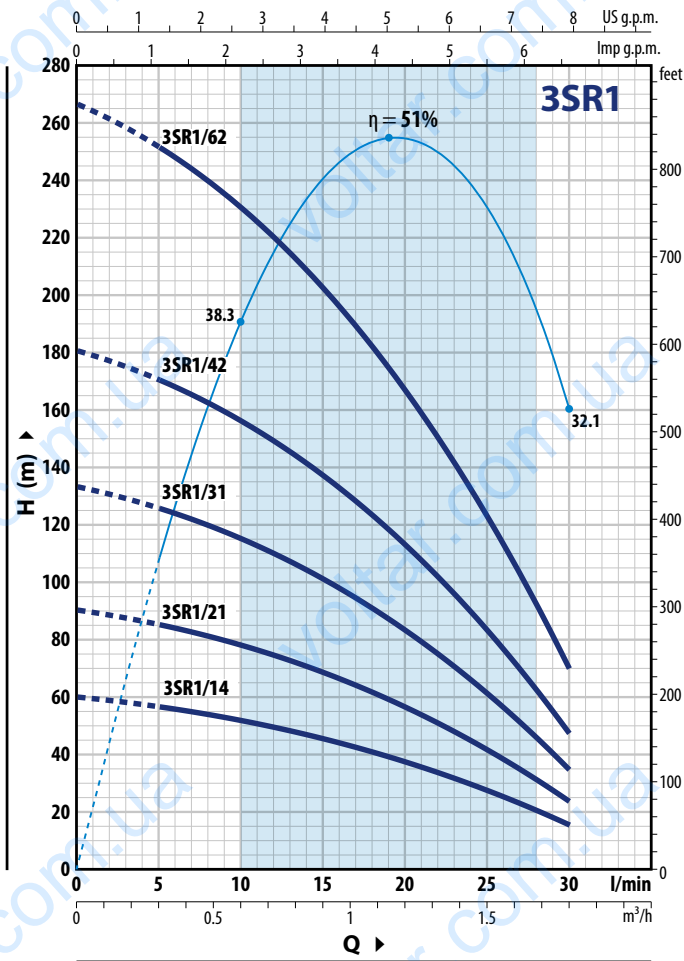
EN 60034-1
IEC 60034-1
CEI 2-3

ГАРАНТІЯ

1 рік відповідно до наших загальних умов продажу

РОБОЧІ ХАРАКТЕРИСТИКИ ТА ТЕХНІЧНІ ДАНІ

50 Гц n = 2900 хв⁻¹



3SR1

МОДЕЛЬ		Потужність (P ₂)		Q	Q							
Однофазний	Трифазний	кВт	л.с.		м ³ /год	0	0,3	0,6	0,9	1,2	1,5	1,8
				л/хв	0	5	10	15	20	25	30	
3SRm 1/14	3SR 1/14	0,25	0,33	H м	60	57	52	45,5	37,5	28	16	
3SRm 1/21	3SR 1/21	0,37	0,50		90	85	78	68,5	56,5	41,5	24	
3SRm 1/31	3SR 1/31	0,55	0,75		133	126	115	101	83	61,5	35	
3SRm 1/42	3SR 1/42	0,75	1		181	170	156	137	113	83	47,5	
3SRm 1/62	3SR 1/62	1,1	1,5		267	252	230	203	167	123	70	

3SR2

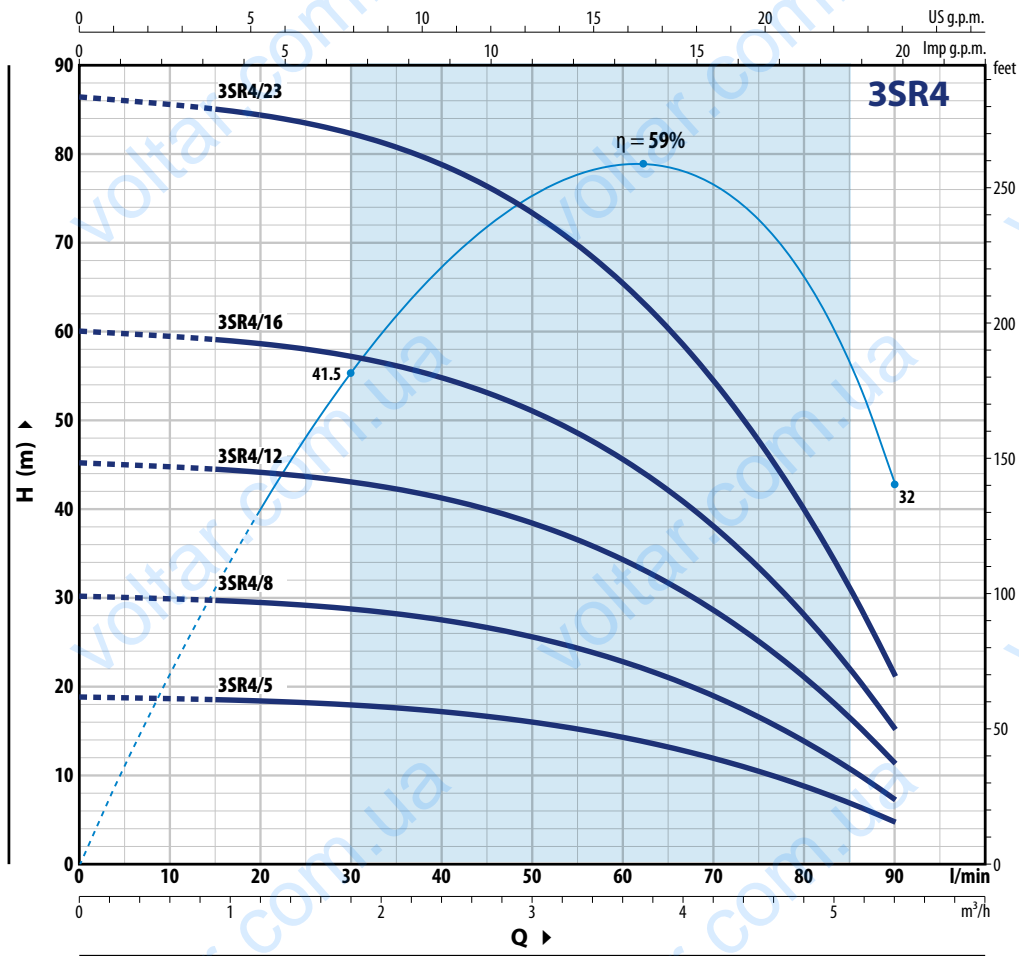
MODEL		Потужність (P ₂)		Q	Q								
Однофазний	Трифазний	кВт	л.с.		м ³ /год	0	0,6	0,9	1,2	1,5	1,8	2,1	2,4
				л/хв	0	10	15	20	25	30	35	40	45
3SRm 2/10	3SR 2/10	0,25	0,33	H м	41,5	40,5	39,5	38	35,5	32	28	22,3	15,5
3SRm 2/14	3SR 2/14	0,37	0,50		58	57	55,5	53	49,5	45	39	31	22
3SRm 2/21	3SR 2/21	0,55	0,75		87	85	83	80	74	67,5	58,5	47	33
3SRm 2/28	3SR 2/28	0,75	1		116	114	111	106	99	90	78	62,5	44
3SRm 2/41	3SR 2/41	1,1	1,5		169	166	162	155	145	132	114	92	64

Q = Подача H = Манометричний напір

Допустиме відхилення характеристик насосів відповідає класу 3В згідно EN ISO 9906.

РОБОЧІ ХАРАКТЕРИСТИКИ ТА ТЕХНІЧНІ ДАНІ

50 Гц n = 2900 хв⁻¹



3SR4

МОДЕЛЬ		Потужність (P ₂)		Q	Flow (m ³ /h)									
Однофазний	Трифазний	кВт	к.с.		0	0,9	1,2	1,8	2,4	3	3,6	4,2	4,8	5,4
3SRm 4/5	3SR 4/5	0,25	0,33	H м	0	15	20	30	40	50	60	70	80	90
3SRm 4/8	3SR 4/8	0,37	0,50		19	18,5	18,3	17,9	17,1	16	14,2	11,9	8,7	4,5
3SRm 4/12	3SR 4/12	0,55	0,75		30	29,5	29,5	28,5	27,5	25,5	22,8	19	14	7,5
3SRm 4/16	3SR 4/16	0,75	1		45	44,5	44	43	41	38,5	34	28,5	21	11,5
3SRm 4/23	3SR 4/23	1,1	1,5		60	59	58,5	57,5	55	51	45,5	38	28	15
					86	85	84	82	79	73	65,5	54,5	40	21,5

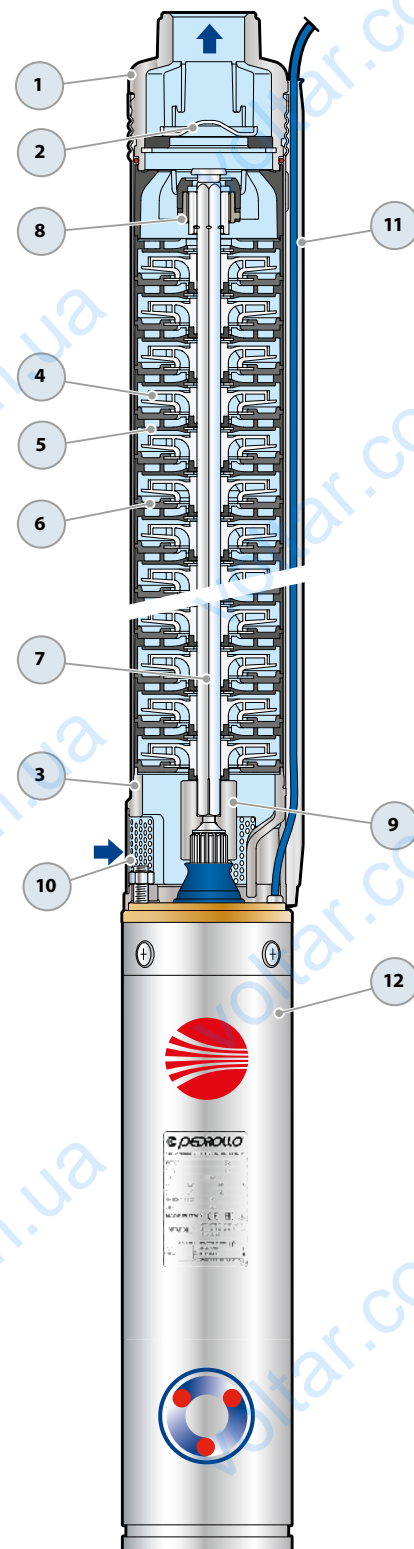
Q = Подача H = Манометричний напір

Допустиме відхилення характеристик насосів відповідає класу 3B згідно EN ISO 9906.

ПОЗ. КОМПОНЕНТ

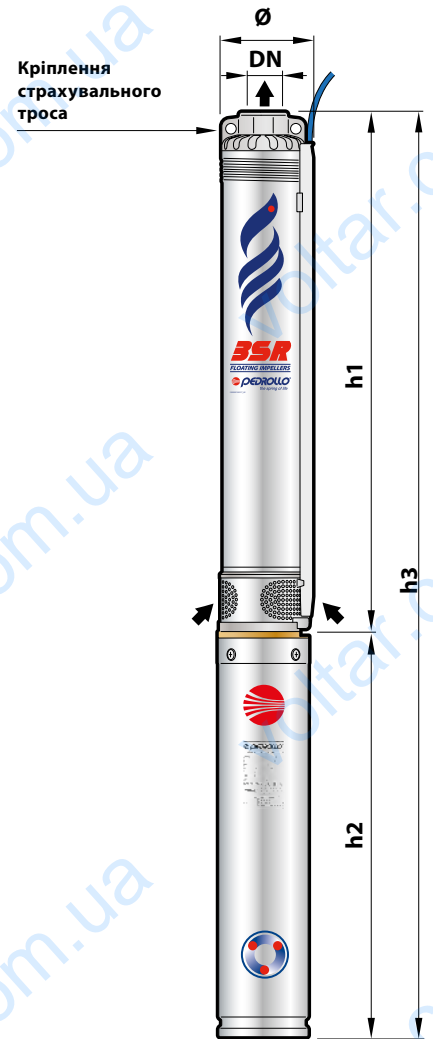
КОНСТРУКТИВНІ ХАРАКТЕРИСТИКИ

1	КОРПУС ГІДРАВЛІЧНОЇ ЧАСТИНИ НАСОСА	Нержавіюча сталь AISI 304, напорний патрубок з нарізью згідно ISO 228/
2	ЗВОРОТНІЙ КЛАПАН	Нержавіюча сталь AISI 304
3	ФЛАНЕЦЬ ДВИГУНА	Нержавіюча сталь AISI 304, відповідає стандартам NEMA
4	РОБОЧІ КОЛЕСА	Delrin
5	ДИФУЗОРИ	Noryl - Нержавіюча сталь AISI 304
6	НАПРЯМНІ АПАРАТИ СТУПЕНІВ	Noryl - Нержавіюча сталь AISI 304
7	ВАЛ НАСОСА	Нержавіюча сталь AISI 304
8	ОПОРА ГІДРАВЛІЧНОЇ ЧАСТИНИ (підшипник ковзання)	Нерухома частина (корпус підшипника) з спеціального технополімера. Рухома частина (втулка) з нержавіючої сталі AISI 316L вкрита шаром окису хрому тривким до впливу піску.
9	МУФТА ПРИВОДА	Нержавіюча сталь AISI 316L
10	ФІЛЬТР	Нержавіюча сталь AISI 304
11	ЗАХИСНА ПЛАНКА КАБЕЛЮ	Нержавіюча сталь AISI 304
12	ДВИГУН 3"	<ul style="list-style-type: none"> - Двигуни занурювальні, перемотувані, в оливній ванні (олива нетоксична з харчовим допуском) - двополюсні, 50 Гц (n ~ 2900 хв-1) - Напруга: Однофазна 230 В Трифазна 400 В - Ізоляція: клас F - Захист: IP 68 - Вал та кожух: нержавіюча сталь AISI 304 - Розміри фланцевого з'єднання відповідають стандартам NEMA - Кабель електроживлення довжиною 1,5 м



РОЗМІРИ ТА ВАГА

МОДЕЛЬ	ПАТРУБОК DN	Ø	РОЗМІРИ, мм			кг
			h1	h2	h3	
Однофазний						1~
3SRm 1/14	1"	76	415	378	793	9,1
3SRm 1/21			547	378	925	9,6
3SRm 1/31			736	398	1134	11,0
3SRm 1/42			973	438	1411	13,1
3SRm 1/62			1380	478	1858	16,0
3SRm 2/10			1"	76	376	378
3SRm 2/14	466	378			844	9,3
3SRm 2/21	624	398			1022	10,6
3SRm 2/28	781	438			1219	12,3
3SRm 2/41	1104	478			1582	14,8
3SRm 4/5	1"	76			311	378
3SRm 4/8			407	378	785	8,9
3SRm 4/12			534	398	932	10,0
3SRm 4/16			662	438	1100	11,6
3SRm 4/23			915	478	1393	13,7
Трифазний						
3SR 1/14	1"	76	415	358	773	8,6
3SR 1/21			547	358	905	9,2
3SR 1/31			736	378	1114	10,5
3SR 1/42			973	398	1371	12,1
3SR 1/62			1380	438	1818	14,9
3SR 2/10			1"	76	376	358
3SR 2/14	466	358			824	8,9
3SR 2/21	624	378			1002	10
3SR 2/28	781	398			1179	11,3
3SR 2/41	1104	438			1542	13,7
3SR 4/5	1"	76			311	358
3SR 4/8			407	358	765	8,5
3SR 4/12			534	378	912	9,4
3SR 4/16			662	398	1060	10,6
3SR 4/23			915	438	1353	12,6



СПОЖИВАНИЙ СТРУМ

Однофазний					
МОДЕЛЬ	Номінальна потужність, P ₂		Осьова навантага Н	Конденсатор (VL=450В) мкФ	Споживаний струм
	кВт	к.с.			
230 В / 50 Гц					
3SRm 1/14	0,25	0,33	800	12,5	3,2 А
3SRm 1/21	0,37	0,50		12,5	3,4 А
3SRm 1/31	0,55	0,75		16	4,5 А
3SRm 1/42	0,75	1		20	6,0 А
3SRm 1/62	1,1	1,5		30	8,0 А
3SRm 2/10	0,25	0,33		800	12,5
3SRm 2/14	0,37	0,50	12,5		3,4 А
3SRm 2/21	0,55	0,75	16		4,5 А
3SRm 2/28	0,75	1	20		6,0 А
3SRm 2/41	1,1	1,5	30		8,0 А
3SRm 4/5	0,25	0,33	800		12,5
3SRm 4/8	0,37	0,50		12,5	3,4 А
3SRm 4/12	0,55	0,75		16	4,5 А
3SRm 4/16	0,75	1		20	6,0 А
3SRm 4/23	1,1	1,5		30	8,0 А

Трифазний				
МОДЕЛЬ	Номінальна потужність, P ₂		Осьова навантага Н	Споживаний струм
	кВт	л.с.		
400 В / 50 Гц				
3SR 1/14	0,25	0,33	800	1,4 А
3SR 1/21	0,37	0,50		1,5 А
3SR 1/31	0,55	0,75		1,9 А
3SR 1/42	0,75	1		2,6 А
3SR 1/62	1,1	1,5		3,5 А
3SR 2/10	0,25	0,33		800
3SR 2/14	0,37	0,50	1,5 А	
3SR 2/21	0,55	0,75	1,9 А	
3SR 2/28	0,75	1	2,6 А	
3SR 2/41	1,1	1,5	3,5 А	
3SR 4/5	0,25	0,33	800	
3SR 4/8	0,37	0,50		1,5 А
3SR 4/12	0,55	0,75		1,9 А
3SR 4/16	0,75	1		2,6 А
3SR 4/23	1,1	1,5		3,5 А