



FORMENTERA
KC 12-24-28-32
KR 12-24-28-32
KRB 12-24-28-32

IST 03 C 955 - 07

МОНТАЖ, ЕКСПЛУАТАЦІЯ І ТЕХНІЧНЕ ОБСЛУГОВУВАННЯ



UA

Переклад здійснено з
оригіналу (італійською
мовою)



Перед виконанням установки, експлуатації та обслуговування котла обов'язково прочитайте дане керівництво.

Цей котел призначений тільки для вироблення гарячої технічної води:

- Для обігріву житлових, комерційних та промислових площ.
- Для нагрівання технологічної води промислових підприємств.
- Для опосередкованого виробництва гарячого водопостачання.

Будь-яке інше використання заборонене.

Панове,
дякуємо Вам за вибір нашої продукції. Просимо Вас уважно ознайомитися з цією інструкцією з монтажу, експлуатації й технічного обслуговування даних пристроїв.



УВАГА

Інформуємо користувача про таке:

- **Монтаж котлів має здійснювати спеціалізоване підприємство, яке відповідає вимогам техніки безпеки, а також повністю відповідає чинним нормативам і стандартам.**
 - **Будь-яка особа або компанія, які доручили монтаж некваліфікованій особі, або компанії без відповідних дозволів, можуть бути притягнутими до адміністративної відповідальності.**
 - **Технічне обслуговування котла повинні виконувати тільки кваліфіковані співробітники, у відповідності до місцевих норм та правил.**
-

Ми інформуємо наших клієнтів, що в деяких країнах можуть бути недоступні деякі моделі, версії та / або додаткові пристрої для продукції, що описана у цьому керівництві.

Радимо звернутися до виробника чи імпортера для отримання вичерпної інформації щодо доступності тієї чи іншої моделі, версії та/або додаткових пристроїв або комплектуючих.

Виробник залишає за собою право на модифікацію продукту та/або деталей у разі необхідності та у будь-який момент без попереднього повідомлення споживачів.

Інструкцію викладено двома мовами - італійською та українською, у випадку розбіжностей у перекладі даної інструкції і/або таких місць тексту, що викликає непорозуміння, за головну слід вважати версію інструкції італійською мовою.

Загальні вказівки для монтажно́ї організації, техперсоналу і користувача

Цей посібник з інструкціями, що є невід'ємною частиною виробу, повинен бути переданий монтажною організацією користувачеві, який зобов'язаний дбайливо зберігати його і, при необхідності, користуватися як довідником.

Даний документ має бути доданий до обладнання в разі подальшого продажу або передачі іншим особам.



НЕБЕЗПЕКА

Цей пристрій було вироблено для підключення до систем водяного опалення приміщень та гарячого водопостачання.

Будь-яке інше використання розглядається як невідповідне своїм призначенням і, отже, представляє небезпеку для людей тварин, та матеріальних цінностей.

Установка повинна виконуватися відповідно до чинних стандартів та інструкцій компанії - виробника, наведеними в цьому посібнику: неправильна установка може призвести до нанесення травм людям або тваринам, а також до матеріального збитку, за якими компанія-виробник не несе ніякої відповідальності.

Компанія-виробник не несе ніякої контрактної чи позаконтрактної відповідальності, якщо неправильний монтаж, експлуатація або неознайомлення з інструкціями виробника призвели до шкоди і/або травмування.

Перед монтажем котла необхідно переконатися в тому, що технічні характеристики пристрою відповідають технічним характеристикам, необхідним для його правильної роботи в даній системі.

Крім цього, слід перевірити, що пристрій цілий і непошкоджений під час транспортування і розвантаження; забороняється встановлювати пристрій з явними слідами пошкоджень і дефектів.

Забороняється закривати отвори труб для забору повітря.

У всіх пристроях з додатковими компонентами або блоками (зокрема електричними) слід використовувати тільки оригінальні деталі і пристрої, що поставляються виробником.

Утилізуйте упаковку належним чином, оскільки всі пакувальні матеріали придатні для вторинної переробки. З цієї причини пакувальні матеріали належить здавати на відповідні пункти прийому або в місця роздільного збору відходів.

Після зняття упаковки переконайтеся, що пакувальні елементи (скоби, пластикові пакети, поліестрові демпфери та ін.) не залишаться у місці де вони стануть доступними дітям, оскільки вони становлять потенційне джерело небезпеки.

При пошкодженні і/або неправильній роботі пристрою необхідно вимкнути його і не намагатися проводити ремонт самостійно: необхідно звертатися виключно до кваліфікованих фахівців.

При ремонті пристрою необхідно використовувати тільки оригінальні запасні частини.

Недотримання вищевказаних заходів може позначитися на надійності самого пристрою і створити небезпеку для людей, тварин і матеріальних цінностей.



УВАГА

Технічне обслуговування котла необхідно періодично проводити відповідно до програми техобслуговування, представленої в даній інструкції.

Належне технічне обслуговування котла гарантує його безперебійну роботу, збереження навколишнього середовища і безпеку для людей, тварин і предметів.

Неправильне або нерегулярне технічне обслуговування може створити небезпеку для людей, тварин і матеріальних цінностей.

При необхідності виконання робіт з налагоджування або ремонту обладнання, виробник рекомендує звертатися до кваліфікованих працівників, які мають відповідну кваліфікацію та дозволи на виконання подібних робіт.

При тривалому простої пристрою необхідно відключити його від електромережі та перекрити газовий вентиль.



УВАГА

При відключенні котла від електромережі та перекритому газовому вентилю електронна функція захисту від замерзання не працює

Якщо виникає небезпека замерзання, необхідно додати антифриз в систему опалення: не рекомендується зливати воду із системи, оскільки це призведе до пошкоджень; для цього слід застосовувати спеціальні незамерзаючі речовини для систем опалення з різними типами металів.



НЕБЕЗПЕКА

У випадку наявності запаху газу у приміщеннях де розташовані котли, що живляться зрідженим газом, слід діяти наступним чином:

- Не вмикайте перемикачі живлення та інші електричні прилади.
- Не розпалюйте вогонь і не паліть.
- Закрийте основний кран на подачі газу.
- Відкрийте двері та вікна.
- Зверніться за допомогою до Сервісної служби, кваліфікованого монтажника, або до газопостачальної компанії.

Забороняється шукати витоки газу за допомогою полум'я.

Цей пристрій було розроблено для застосування у країні призначення, яка зазначена в таблиці технічних характеристик котла: монтаж котла в іншій країні може служити джерелом небезпеки для людей, тварин та/або матеріальних цінностей.

Виробник не несе ніякої контрактної або позаконтрактної відповідальності за недотримання вказаних вище вимог.

Стислий опис роботи

Ці інструкції дозволяють здійснити швидке включення та регулювання котла, з метою його миттєвого використання.

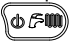



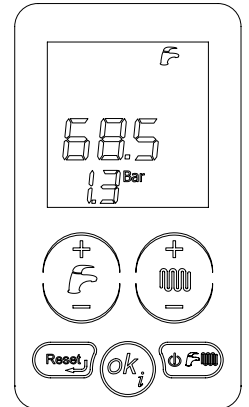
УВАГА


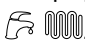
Наступні процедури мають бути здійснені тільки після того, як котел встановлений, перевірений і правильність його монтажу засвідчив кваліфікований інженер.

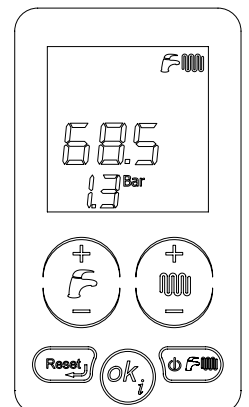
Якщо до котла підключені додаткові пристрої (опція), ця інструкція не є достатньою для повного забезпечення їх правильного функціонування. В цьому випадку необхідно звернутися до повної інструкції котла, а також до інструкцій підключених додаткових пристроїв (опція).



Для отримання повної інформації про роботу котла, його безпечну та правильну експлуатацію, необхідно звернутися до інструкцій наведених в цьому документі.

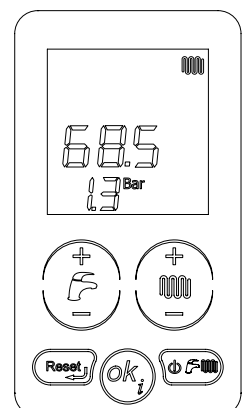
1. Відкрийте кран на газовій трубі.
2. Встановте перемикач на лінії подачі електроживлення в положення **ON**; дисплей котла загориться
3. Якщо немає потреби використовувати котел в режимі опалення, натисніть декілька разів кнопку  доки на дисплеї не з'явиться символ  : котел буде працювати тільки на нагрів гарячої води.




4. Якщо необхідно щоб котел працював як в режимі опалення так і в режимі нагріву гарячої води, натисніть декілька разів кнопку  доки на дисплеї не з'явиться символ .



5. Якщо немає необхідності роботи котла в режимі ГВП, натисніть декілька разів кнопку  доки на дисплеї не з'явиться символ  : котел буде працювати тільки на опалення.
6. Для регулювання температури в контурі гарячого водопостачання натискайте кнопки +/- ГВП.
7. Для регулювання температури опалення натискайте кнопки +/- ОПАЛЕННЯ.
8. Відрегулюйте значення бажаної температури повітря на кімнатному термостаті (якщо він підключений). Після цих приготувань котел готовий до роботи.



У випадку блокування котла, Ви можете розблокувати його натиснув на кнопку . Якщо котел не поновить своєї роботи після 3 спроб розблокування, будьласка зверніться до авторизованого сервісного центру.

1.	Інструкції для користувача	9
1.1	Панель керування	9
1.2	відповідність стану котла індикації на дисплеї	11
1.3	Вибір режиму роботи котла	12
1.4	Регулювання температури в контурах опалення та ГВП	12
1.5	Відображення параметрів	13
1.6	Несправності котла, що не можуть бути усунені шляхом процедури розблокування	13
1.7	Розблокування котла	13
1.8	Робота котла	14
1.9	Блокування котла	17
1.10	Регулювання	19
1.11	Примітки для користувача	19
2.	Технічні характеристики і габарити	20
2.1	Технічні характеристики	20
2.2	Габарити	22
2.3	Гідравлічні з'єднання	25
2.4	Робочі характеристики	28
2.5	Загальні характеристики	29
2.6	Таблиця технічних параметрів відповідно до Технічного регламенту щодо вимог до екодизайну для обігрівачів приміщень та комбінованих обігрівачів № 1184 від від 27 грудня 2019 року	32
2.7	Технічні параметри відповідно до Технічного регламенту енергетичного маркування обігрівачів приміщень, комбінованих обігрівачів, комплектів з обігрівача приміщень, регулятора температури і сонячної установки та комплектів з комбінованого обігрівача, регулятора температури і сонячної установки № 646 від 07 жовтня 2020 року	34
3.	Інструкції для монтажника	35
3.1	Правила монтажу	35
3.2	Оберіть місце монтажу котла	35
3.3	Розташування котла	35
3.4	Монтаж котла	37
3.5	Вентиляція приміщення	37
3.6	Система забору повітря та викиду продуктів згоряння	38
3.7	Перевірка ККД горіння	44
3.8	Підключення газу	45
3.9	Гідравлічні підключення	45
3.10	Підключення до електромережі	47
3.11	Підключення кімнатного термостату (додатково)	47
3.12	Підключення та робота пульту дистанційного керування Open Therm (додатково)	47
3.13	Підключення датчика температури зовнішнього повітря (додатково) та робота в умовах стрибків зовнішньої температури	48
3.14	Вибір діапазону роботи котла в режимі опалення	50
3.15	Параметри TSP	51
3.16	Заповнення системи	56
3.17	Увімкнення котла	56
3.18	Наявний напір	57
3.19	Електричні схеми	59
3.20	Адаптування до використання інших типів газу та повторне налагоджування пальника	71
3.21	Налаштування газового клапану	73
4.	Тестування котла	75
4.1	Попередній контроль	75
4.2	Увімкнення та вимкнення	75
5.	Регулювання	76
5.1	Графік технічного обслуговування	76
5.2	Аналіз димових газів	76
6.	Відключення, демонтаж та утилізація	77
7.	Несправності, причини їх виникнення та методи усунення	78
7.1	Таблиця можливих технічних несправностей	78

Рис. 1 Панель керування	9
Рис. 2 Кран підживлення	18
Рис. 3 Габарити КС	22
Рис. 4 Габарити KR	23
Рис. 5 Габарити KRB	24
Рис. 6 Гідравлічна схема КС	25
Рис. 7 Гідравлічна схема KR	26
Рис. 8 Гідравлічна схема KRB	27
Рис. 9 Паперовий шаблон	36
Рис. 10 Приклади монтажу	38
Рис. 11 Коаксиальна система забору повітря та димовиведення типу С33	41
Рис. 12 Відстань між каналами забору повітря та димовідведення типу С33	41
Рис. 13 Коаксиальна система забору повітря та димовиведення типу С43 - С53 - С83	43
Рис. 14 Розміри коаксиальних димоходів типів С43 - С53 - С83	43
Рис. 15 Положення заглушок	44
Рис. 16 Положення отворів	44
Рис. 17 Підключення газу	45
Рис. 18 Злив конденсату	46
Рис. 19 Температурні криві	49
Рис. 20 Наявний напір КС-KR-KRB 12	57
Рис. 21 Наявний напір КС-KR-KRB 24	57
Рис. 22 Наявний напір КС-KR-KRB 28	58
Рис. 23 Наявний напір КС-KR-KRB 32	58
Рис. 24 Електрична схема КС	59
Рис. 25 Схема підключення системи сонячних колекторів з примусовою циркуляцією до двохконтурного котла	61
Рис. 26 Схема підключення багатофункційного реле	61
Рис. 27 Схема підключення системи сонячних колекторів з природною циркуляцією до двохконтурного котла	63
Рис. 28 Схема підключення багатофункційного реле (X = загальний; Y = на котел; Z = на колектор)	63
Рис. 29 Електрична схема модель KR	64
Рис. 30 Схема підключення системи сонячних колекторів з примусовою циркуляцією до одноконтурного котла	66
Рис. 31 Схема підключення багатофункційного реле	66
Рис. 32 Електрична схема модель KRB	67
Рис. 33 Робота Реле з пультом ДУ та ТА2	69
Рис. 34 Робота реле по зовнішньому запросу (P17=1)	69
Рис. 35 Робота реле по зовнішньому запросу	70
Рис. 36 Забірна труба	72
Рис. 37 Змішувач	72
Рис. 38 Пластмасовий корпус змішувача	73
Рис. 39 Розташування для мотажу	73
Рис. 40 Регулювання концентрації вуглекислого газу	74

Таб. 1 Параметри, що відображуються за допомогою кнопки "Info"	13
Таб. 2 Дані налаштування КС-KR-KRB 12	28
Таб. 3 Дані налаштування КС-KR-KRB 24	28
Таб. 4 Дані налаштування КС-KR-KRB 28	28
Таб. 5 Дані налаштування КС-KR-KRB 32	28
Таб. 6 Основні характеристики моделі КС	29
Таб. 7 Загальні характеристики моделей KR/KRB	30
Таб. 8 Характеристики процесу горіння моделей КС-KR-KRB 12.	31
Таб. 9 Характеристики процесу горіння моделей КС-KR-KRB 24	31
Таб. 10 Характеристики процесу горіння моделей КС-KR-KRB 28.	31
Таб. 11 Характеристики процесу горіння моделей КС-KR-KRB 32	31
Таб. 12 Технічних параметрів відповідно до Технічного регламенту щодо вимог до екодизайну для обігрівачів приміщень та комбінованих обігрівачів № 1184 від від 27 грудня 2019 року КС	32
Таб. 13 Технічних параметрів відповідно до Технічного регламенту щодо вимог до екодизайну для обігрівачів приміщень та комбінованих обігрівачів № 1184 від від 27 грудня 2019 року KR-KRB	33
Таб. 14 Технічні параметри відповідно до Технічного регламенту енергетичного маркування обігрівачів приміщень, комбінованих обігрівачів, комплектів з обігрівача приміщень, регулятора температури і сонячної установки та комплектів з комбінованого обігрівача, регулятора температури і сонячної установки № 646 від 07 жовтня 2020 року КС	34
Таб. 15 Технічні параметри відповідно до Технічного регламенту енергетичного маркування обігрівачів приміщень, комбінованих обігрівачів, комплектів з обігрівача приміщень, регулятора температури і сонячної установки та комплектів з комбінованого обігрівача, регулятора температури і сонячної установки № 646 від 07 жовтня 2020 року KR-KRB	34
Таб. 16 Межі значень параметрів TSP та заводських налаштувань в залежності від типу котла (TSP0).	48
Таб. 17 Температура перезапуску пальника.	50
Таб. 18 Повний перелік параметрів - I	51
Таб. 19 Повний перелік параметрів - II	52
Таб. 20 Параметри сон. (при P17=2 або платі розширення)	53
Таб. 21 Тільки відображення	54
Таб. 22 Перевірка системи опалення	55
Таб. 23 Встановлення параметрів	70
Таб. 24 Співвідношення "Температура - Номінальний опір" температурних датчиків.	70
Таб. 25 Вміст CO2 в димових газах	74
Таб. 26 Діаметр форсунок/діафрагм (мм)	74

1. Інструкції для користувача

1.1 Панель керування

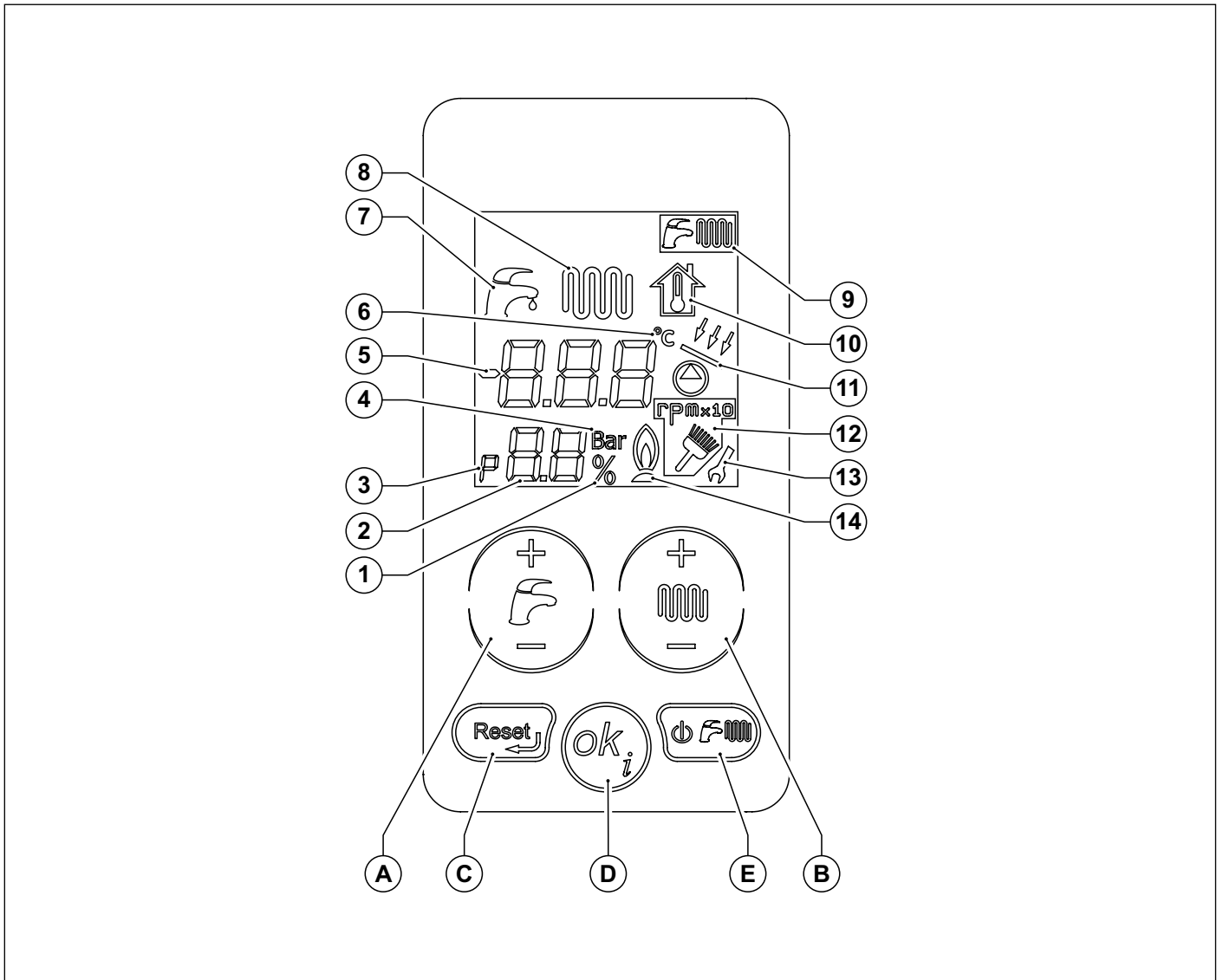

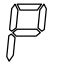
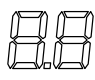
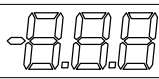











Рис. 1 Панель керування

- A.** Кнопки регулювання температури гарячої води(+/- ГВП).
- B.** Кнопки регулювання температури в контурі опалення(+/- ОПАЛЕННЯ).
- C.** Зняття блокування та повертання на стартову сторінку вибору параметрів.
- D.** Запит даних і підтвердження параметрів.
- E.** Вибір режиму роботи котла.

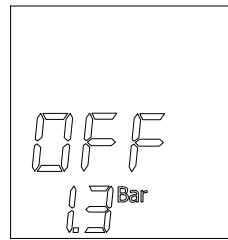
Для активації дисплея необхідно доторкнутися до нього. Через 15 секунд після останньої команди дисплей відключається

Див.	Символ	Горить постійно	Періодично спалахує
1		Відображення відсотків	Не використовується
2		Відображення параметру в меню параметрів	Не використовується
3		Відображення номеру параметру, тиску в системі опалення або поточної потужності котла (частота обертів вентилятора)	Не використовується
4	Bar	Відображення одиниці виміру тиску в системі опалення	Не використовується
5		Відображення температури, значень параметрів та кодів блокування.	Не використовується
6		Відображення температури в градусах Цельсія	Не використовується
7		Наявність запиту на роботу котла в режимі ГВП	Відображення встановленої температури гарячої води
8		Наявність запиту на роботу котла в режимі опалення	Відображення встановленої температури в контурі опалення
9		Вказані символи для контуру ГВП та опалення. Світиться піктограма = функція активована Не світиться піктограма = функція відключена	Не використовується
10		Не використовується	Відображення фіктивної кімнатної температури
11		Активація насоса чи клапану контуру сонячних колекторів	Не використовується
12		Відображення функції "сажотрус" або символу "rpm" для індикації кількості обертів вентилятора	Показує, що активована функція тестування / «сажотрус».
13		Під час програмування параметрів символ гайкового ключа залишається поки не буде підтвержено нове значення	Не використовується
14		Відображення наявності полум'я на пальнику	Не використовується

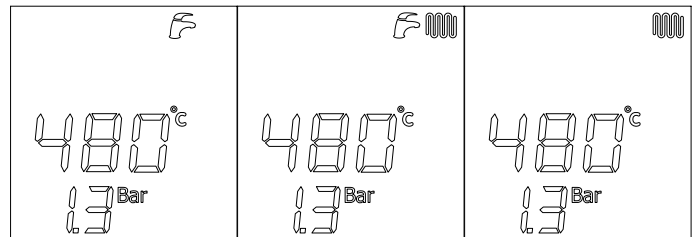
1.2 відповідність стану котла індикації на дисплеї

1.2.1 Звичайна робота котла

Котел в дежурному режимі OFF



Котел працює в режимі ЛІТО, ЗИМА або ТІЛЬКИ ОПАЛЕННЯ
Жодна з функцій котла не є активною
Відображення температури в контурі опалення та тиск в системі опалення.



ЛІТО

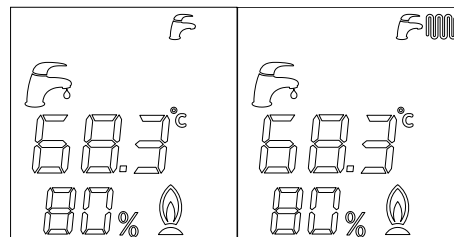
ЗИМА

ТІЛЬКИ ОПАЛЕННЯ

Котел працює в режимі ЛІТО або ЗИМА

Активна функція ГВП

Відображається температура гарячої води та потужність пального у %



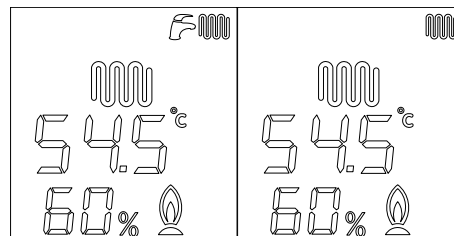
ЛІТО

ЗИМА

Котел працює в режимі ЗИМА або ТІЛЬКИ ОПАЛЕННЯ

Активна функція опалення

Відображається температура в контурі опалення та потужність пального у %




ЗИМА

ТІЛЬКИ ОПАЛЕННЯ

1.2.2 Несправність

Для отримання більш докладних даних щодо блокувань дивись відповідний розділ *Таблиця можливих технічних несправностей* на сторінці 78.

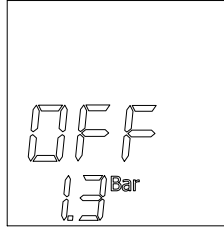
1.3 Вибір режиму роботи котла

При натисканні на кнопку  послідовно будуть переключатися режими «ЛІТО», «ЗИМА», «ТІЛЬКИ ОПАЛЕННЯ», «OFF» (виключено).

В даному режимі активні всі кнопки.

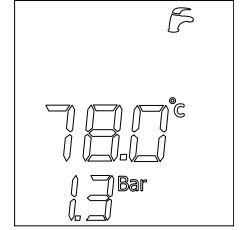
1. Дежурний режим роботи

В режимі «OFF», жодна функція котла неактивна.



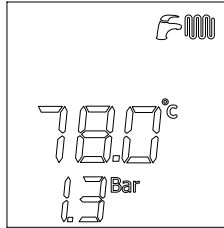
2. Режим роботи "ЛІТО"

В режимі «ЛІТО», котел працює тільки на приготування гарячої води.



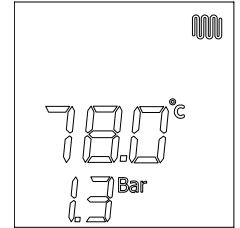
3. Режим роботи "ЗИМА"

В режимі «ЗИМА», котел працює як на приготування гарячої води, так і на потреби системи опалення.




4. Режим роботи "ТІЛЬКИ ОПАЛЕННЯ"

В режимі «ТІЛЬКИ ОПАЛЕННЯ», котел працює тільки на потреби системи опалення.



1.4 Регулювання температури в контурах опалення та ГВП

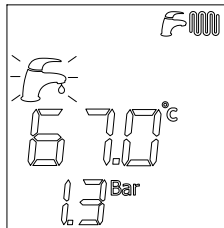
Натискуючи на кнопку +/- ГВС можливо обрати бажану температуру гарячої води

Під час вибору, буде спалахувати символ 


Доки спалахує символ, активні тільки кнопки регулювання температури.

Після останнього натискання цієї кнопки, відповідний символ та значення температури буде спалахувати ще на протязі 3 с.

По закінченню цього часу нове значення температури буде запам'ятоване, а дисплей повернеться до свого нормального стану



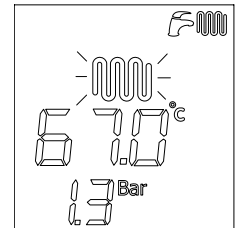
Натискуючи на кнопку +/- ОТОПЛЕНИЕ, можливо обрати бажану температуру в контурі опалення.

В момент вибору, буде спалахувати символ .


Доки спалахує символ, активні тільки кнопки регулювання температури.

Після останнього натискання цієї кнопки, відповідний символ та значення температури буде спалахувати ще на протязі 3 с.

По закінченню цього часу нове значення температури буде запам'ятоване, а дисплей повернеться до свого нормального стану

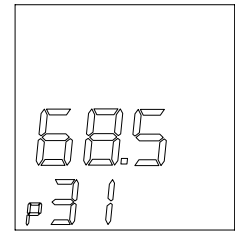
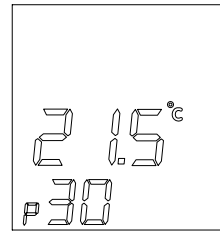


1.5 Відображення параметрів

Натискуючи на кнопку  можливо перейти до зміни параметру.

Для того щоб вийти з цього режиму, натисніть кнопку .

Для інтерпритації значень параметрів дивись *Параметри TSP* на сторінці 51.




розділ	ОПИС
P30 - TSP30	Відображення температури зовнішнього повітря (якщо підключено відповідний датчик)
P31	Відображення температури в подаючій магістралі
P32	Відображення обчисленої температури подачі . Якщо не підключено датчик температури зовнішнього повітря, то відображується задана температура, а якщо підключено - то обчислена з
P42	Відображення температури гарячої води (тільки в моделях КС).
P43	Відображення температури зворотньої лінії котла .
P44	Відображення температури бойлера (для моделей KR та KRB з підключеним датчиком температури бойлера).
P45	Відображення температури димових газів .
P46	Відображення температури сонячних колекторів (якщо до котла підключено датчик сонячних колекторів).
P47	Відображення температури бойлера контуру сонячних колекторів або клапану контуру сонячних колекторів (якщо до котла відключено датчик бойлера чи клапана контуру сонячних колекторів).
P48	Відображення температури бойлера або клапану контуру сонячних колекторів (якщо до плати розширення підключені відповідні датчики).

Таб. 1 Параметри, що відображуються за допомогою кнопки "Info"

1.6 Несправності котла, що не можуть бути усунені шляхом процедури розблокування

при виникненні несправності на дисплеї відображається відповідний код похибки (дивись *Таблиця можливих технічних несправностей* на сторінці 78).

В деяких випадках робота котла може бути поновлена за допомогою кнопки , в інших – котел автоматично поновлює свою роботу після усунення причини його блокування (дивись наступний розділ при виникненні несправності, що не усувається за допомогою кнопки «reset», усі кнопки буде заблоковано, а підсвічуватися буде лиш дисплей.


Після усунення причини блокування, символ блокування зникає

При цьому інтерфейс активний, він відключиться через 15 с після натискання останньої кнопки





1.7 Розблокування котла

при виникненні несправності на дисплеї відображається відповідний код похибки (дивись *Таблиця можливих технічних несправностей* на сторінці 78).

В деяких випадках робота котла може бути відновлена натисканням кнопки , в інших, котел автоматично відновлює свою роботу після того як зникли причини його блокування.

Якщо котел може бути розблоковано (E01, E02, E03, E40) то на дисплеї підсвічується кнопка reset.

У даному випадку  – єдина активна кнопка, яку можливо натиснути.

При відповідних параметрах роботи котла, після натискання кнопки , котел розблокується та продовжить свою роботу.

При цьому інтерфейс активний, він відключиться через 15 с після натискання останньої кнопки




1.8 Робота котла

1.8.1 Розпал



НЕБЕЗПЕКА

Наступні процедури мають бути здійснені тільки після того, як котел встановлений, перевірений і правильність його монтажу засвідчив кваліфікований інженер.

- Відкрийте кран подачі газу.
- Встановити головний вимикач електроживлення перед котлом в положення ON.
- Дисплей включиться та буде відображати поточну інформацію (див. *відповідність стану котла індикації на дисплеї на сторінці 11*).
- Обрати режим роботи котла, натискаючи на кнопку  на сенсорному дисплеї: OFF, ЛІТО, ЗИМА, ТІЛЬКИ ОПАЛЕННЯ (дивись *Вибір режиму роботи котла на сторінці 12*).
- Відрегулюйте бажану температуру в контурі опалення (див. *Функція опалення на сторінці 14*).
- Відрегулюйте бажану температуру гарячої води (див. *Функція ГВП на сторінці 15*).
- При наявності кімнатного термостата встановити на ньому бажану температуру в кімнаті.



УВАГА

Після довгого періоду бездіяльності, особливо в котлах що працюють на пропані, можуть виникнути проблеми з розпалом.

У цьому випадку перед пуском котла увімкніть будь-який інший газовий прилад (наприклад, кухонну плиту, духовку і т.п.).

Якщо, не дивлячись на це, котел все одно блокується, тойого роботу можна поновити шляхом натискання кнопки



декілька разів.


1.8.2 Функція опалення

Для регулювання температури в контурі опалення натискайте кнопки **+/- ОПАЛЕННЯ**.

Діапазон регулювання температури в контурі опалення залежить від обраного робочого діапазону:

- Стандартний діапазон: від 20°C до 78°C (натисніть на кнопки **+/-ОПАЛЕННЯ**);
- Скорочений діапазон: від 20°C до 45°C (натисніть на кнопки **+/-ОПАЛЕННЯ**).

Вибір діапазону роботи котла в режимі опалення виконується інсталятором, або представником сервісного центру (див. *Вибір діапазону роботи котла в режимі опалення на сторінці 50*).

Під час встановлення температури, на дисплеї спалахує піктограма опалення  та показується значення температури в контурі опалення.

Коли є запит на роботу котла в режимі опалення, на дисплеї відображається символ системи опалення  та поточна температура теплоносія на виході із котла.

Час затримки між циклами розпалу котла, що слугує для запобігання частому включенню та виключенню котла під час роботи у режимі опалення, складає від 0 до 10 хвилин (заводське налаштування 4), та змінюється за допомогою параметру **P11**.

Якщо температура в системі опалення опуститься нижче визначеного значення, що знаходиться в діапазоні від 20 до 78°C, та регулюється параметром **P27** (заводські налаштування 30 °C для стандартного діапазона, 20 °C для скороченого діапазона), час затримки анулюється і котел вмикається без затримки.

Піктограма роботи пальника  з'являється тільки під час його функціонування.


1.8.3 Функція ГВП

Режим приготування гарячої води активовано на моделях КС та на моделях KR/KRB з зовнішнім бойлером (опція).

Режим приготування гарячої води активовано коли котел працює в режимі "ЛІТО" або "ЗИМА".

Ця функція завжди має пріоритет перед функцією опалення.

Для регулювання температури в контурі гарячого водопостачання натискайте кнопки +/- ГВП.

Під час встановлення температури, на дисплеї спалахує піктограма ГВП  та показується значення температури в контурі ГВП.

Моделі КС

Для моделей КС температура гарячої води може змінюватися в межах від +35 °С до +57 °С.



УВАГА

Всередині котла монтується спеціальний обмежувач потоку гарячої води на виході з котла.

Це обмеження дорівнює: 10 літрів на хвилину для моделі КС 12; 13 літрів на хвилину для моделі КС 24; 14 літрів на хвилину для моделі КС 28 и 16 літрів на хвилину для моделі КС 32.

Моделі KR/KRB

В моделях KR/KRB з зовнішнім бойлером (опція) та датчиком бойлера (опція, що постачається виробником; серійно поставка тільки для моделей KRB), температура може змінюватися в межах від +35°С до +65°С.

В моделях KR/KRB з зовнішнім бойлером (опція) та датчиком бойлера (опція, що постачається виробником; серійно поставка тільки для моделей KRB), кожні 15 діб активується функція антилеґіонела, при цьому температура води в бойлері підвищується до 65 °С і підтримується на цьому рівні на протязі 30 хвилин, незалежно від інших налаштувань котла.

1.8.4 Функція захисту від замерзання

Котел оснащений системою захисту від замерзання, яка включена постійно в усіх режимах: OFF, ЛІТО, ЗИМА, ТІЛЬКИ ОПАЛЕННЯ.



НЕБЕЗПЕКА

Функція захисту від замерзання захищає тільки котел, а не всю систему опалення.

Також можна успішно здійснювати захист системи опалення, використовуючи спеціальні антифризи, придатні для систем опалення, що складаються з різних металів.



УВАГА

Забороняється використовувати незамерзаючі рідини для автомобільних двигунів, також необхідно періодично перевіряти стан теплоносія.

Навіть у разі блокування котла внаслідок відсутності газу, функція захисту від замерзання здійснюється шляхом активації насосу.

1.8.4.1 Функція захисту від замерзання подачі

Коли температурний датчик системи опалення визначає наявність температури води +5 °С, котел включається і працює з мінімальною потужністю до досягнення температури води в контурі опалення +30 °С або протягом 15 хвилин.

Циркулярний насос продовжує працювати навіть під час відключення водонагрівача.

1.8.4.2 Функція захисту від замерзання пластинчатого теплообмінника (тільки модель КС)

Коли температурний датчик гарячої води визначає наявність температури води +5 °С, котел включається і працює з мінімальною потужністю до досягнення температури води +10 °С або протягом 15 хвилин.

Під час роботи функції захисту від замерзання контуру ГВП, постійно контролюється температура і якщо температура на подачі перевищує +60 °С, пальник відключається

Пальник знову включається якщо є запит на роботу котла в режимі захисту від замерзання, а температура в подаючій магістралі менш за +60 °С.

Циркулярий насос продовжує працювати навіть під час відключення водонагрівача.

1.8.4.3 Функція захисту бойлера від замерзання (тільки модель KR/KRB з зовнішнім бойлером)

Датчик бойлера зчитує показання температури води в бойлері, і коли температура досягає рівня нижче 5 °С, формується запит на роботу в режимі захисту бойлера від замерзання з наступним активуванням циркуляційного насосу та пальника.

В моделі KR/KRB з зовнішнім бойлером (опція) з підключеним датчиком бойлера NTC (10 kΩ @ β=3435; перевірте технічні дані бойлера) функція захисту від замерзання захищає також і бойлер.

Коли температурний датчик бойлера визначає наявність температури води +5 °С, котел включається і працює з мінімальною потужністю до досягнення температури води в бойлері +10 °С або протягом 15 хвилин.

Циркулярий насос продовжує працювати навіть під час відключення водонагрівача.

Під час роботи функції захисту від замерзання бойлера, постійно контролюється температура і якщо температура на подачі перевищує +60 °С, пальник відключається

Пальник знову включається якщо є запит на роботу котла в режимі захисту від замерзання, а температура в подаючій магістралі менш за +60 °С.

1.8.5 Функція антиблокування

Якщо котел не працює в жодному з режимів та підключен до електроживлення, то кожні 24 години насос та 3-ходовий клапан (в разі наявності такого) будуть активуватися на короткий проміжок часу з метою запобігання їх блокування.

Аналогічна функція діє відносно багатофункціонального реле, коли воно використовується для керування насосом або 3-ходовим клапаном.

1.8.6 Робота з датчиком кімнатної температури (додатково)


До котла може бути підключено датчик температури зовнішнього повітря (додатковий пристрій, постачається виробником на замовлення)

В залежності від температури зовнішнього повітря змінюється температура теплоносія, збільшуючись при зменшенні, та зменшуючись при збільшенні зовнішньої температури, таким чином покращується комфортність використання котла

Ця функція котла називається "роботою з корегуванням температури"

Відбувається зміна температури води в контурі опалення в залежності від програми записаної в мікропроцесорі котла.

При підключенні датчика температури зовнішнього повітря, кнопки +/- **ОПАЛЕННЯ** втрачають функцію регулювання температури в контурі опалення і використовуються для зміни фіктивної кімнатної температури, яка являється теоретично бажаною температурою в обігріваному приміщенні.

Під час встановлення температури, на дисплеї спалахує символ фіктивної кімнатної температури  та відображається її значення.

Для встановлення оптимальної кривої ми радимо оперувати в районі +20 °С.

Більш детальна інформація, щодо погодозалежного регулювання, зверніться до відповідного розділу *Підключення датчика температури зовнішнього повітря (додатково) та робота в умовах стрибків зовнішньої температури* на сторінці 48.



УВАГА

Необхідно використовувати тільки оригінальні датчики температури зовнішнього повітря, що постачаються виробником котлів.

Необхідно використовувати тільки датчики температури зовнішнього повітря, що поставляються виробником котлів. У випадку підключення пристроїв інших виробників коректна робота датчика або котла не гарантується.

1.8.7 Робота з пультом дистанційного керування (додатково)

До котла може підключатися пульт дистанційного керування з протоколом зв'язку Open Therm (додатковий пристрій, постачається виробником на замовлення), який дозволяє керувати багатьма параметрами котла, а саме:

- Вибір стану котла.
- Вибір бажаної температури повітря в приміщенні.
- Встановлення температури в контурі опалення.
- Встановлення температури гарячої води.
- Встановлення програм роботи таймеру для системи опалення та зовнішнього водонагрівача (додатково).
- Дісплей діагностики котла.
- Розблокування котла та інші функції.

Для підключення пульта дистанційного керування (див. *Підключення та робота пульта дистанційного керування Open Therm (додатково)* на сторінці 47.



УВАГА

Необхідно використовувати тільки оригінальні пульти дистанційного керування, що постачаються виробником котлів.

Необхідно використовувати тільки пульти дистанційного управління, що поставляються виробником котлів. У випадку підключення пристроїв інших виробників коректна робота пульта дистанційного управління або котла не гарантується.

1.9 Блокування котла

У разі виникнення порушень у роботі відбувається автоматичне блокування котла.


Для визначення причини несправності дивись *Таблиця можливих технічних несправностей* на сторінці 78.

У відповідності до типу блокування, дійте як зазначено нижче.

1.9.1 Блокування пальника

У разі блокування пальника на РК-дисплеї з'явиться код **E01**.

У цьому разі необхідно діяти наступним чином:

- переконайтеся в тому, що газовий кран відкритий і що в газопроводі є газ, наприклад, запаліть плиту;
- Перевірте наявність палива, розблокуйте пальник натиснувши кнопку  : якщо пристрій не розблоковується навідь після третьої спроби, зверніться до авторизованого сервісного центру, або до кваліфікованого фахівця з тим щоб провести технічне обслуговування.



УВАГА

У випадку частих блокувань пальника, ймовірна неправильна робота приладу. При цьому необхідно звернутися до авторизованого сервісного центру для отримання кваліфікованої допомоги.

1.9.2 Блокування через перегрів

У разі перегріву води в подавальному контурі на РК-дисплеї з'являється код **E02**. В цьому випадку необхідно звернутися до авторизованого сервісного центру або до кваліфікованого техника для усунення несправностей.

1.9.3 Блокування через погану тягу по димових газах

У випадку появи неполадок в системі забору повітря/викиду продуктів згоряння, ці запобіжні пристрої переводять котел в безпечний стан, на дисплеї з'явиться символ блокування пальника та спалахуючий код **E03**. (спрацював термостат димових газів)

Зверніться за допомогою Сервісної служби для виконання ремонтних та налагоджувальних робіт.

1.9.4 Блокування через низький тиск

У разі недостатнього тиску або потоку води в контурі опалення на РК-дисплеї з'явиться код **E04**.

Необхідно відкрити кран заповнення (А) і заповнити систему (див. Рис. 2 Кран підживлення).

Значення тиску на холодному котлі повинно бути у межах $1 \pm 1,3$ бар.

Для здійснення підживлення системи опалення діяти наступним чином:

- Відкрити кран заповнення системи обертаючи його проти годинникової стрілки, щоб вода почала надходити в котел;
- Тримати відкритим кран заповнення системи до тих пір, поки манометр 7 (мал. 1) не вкаже, що тиск води в системі опалення знаходиться на рівні $1 \pm 1,3$ бар;
- Закрити кран обертаючи його за годинниковою стрілкою.

Якщо блокування повторюється часто, звернутися в сервісний центр або до кваліфікованого фахівця для проведення технічного обслуговування.



НЕБЕЗПЕКА

По завершенні заповнення системи необхідно закрити кран (А) до упору.

Якщо кран підживлення погано закрито, то тиск в системі опалення може рости, що може призвести до спрацювання клапану безпеки та зкиданню води з нього. При цьому на дисплеї з'явиться код несправності **E09**.

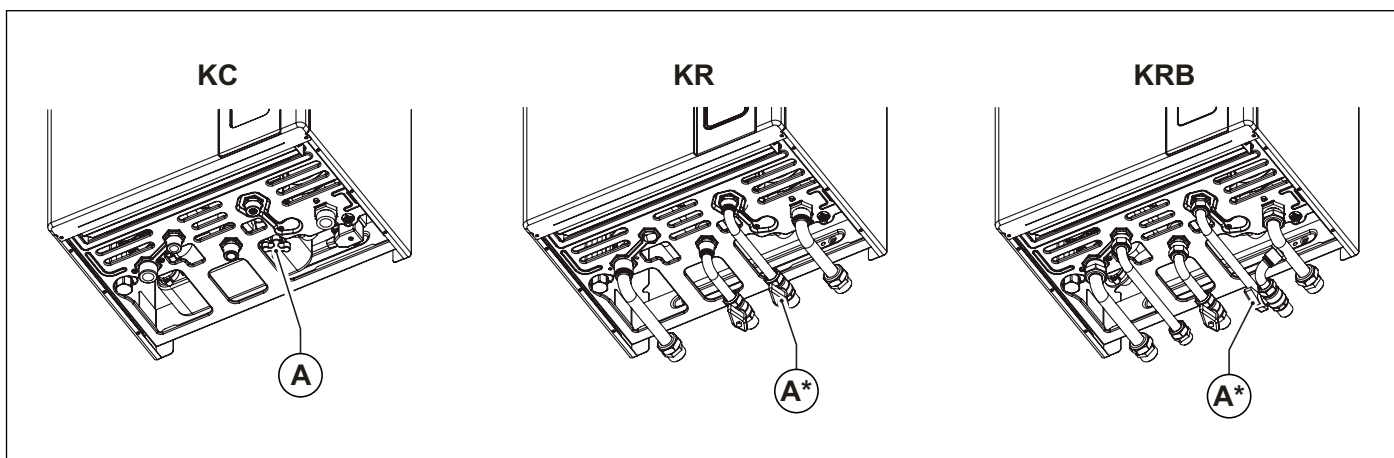


Рис. 2 Кран підживлення

(*) опція

1.9.5 Блокування через пошкодження датчика температури

У разі блокування палика у зв'язку з неполадками в роботі температурних датчиків на дисплеї з'являться коди:

- **E05** для датчика опалення; в цьому випадку котел не працює
- **E06** для датчика контуру ГВП (тільки котли KC); в даному випадку котел працює тільки в режимі опалення, функція ГВП відключена.
- **E12** для датчика бойлера (тільки котли KR/KRB); в даному випадку котел працює тільки в режимі опалення, функція нагріву бойлера відключена.
- **E15** для датчика температури на зворотній лінії; в цьому випадку котел не працює.



УВАГА

У всіх цих випадках слід звернутися до сервісного центру або до кваліфікованого фахівця для проведення технічного обслуговування.

1.9.6 Блокування через пошкодження зв'язку з пультом дистанційного керування (опція)

До котла може підключатися пульт дистанційного управління (необов'язковий пристрій).

Якщо Пульт дистанційного керування підключений, але котел не отримує інформацію з нього, котел намагається перевстановити зв'язок з пультом протягом 60 секунд, після чого на дисплеї LCD з'явиться код **E31**.

Котел продовжить свою роботу у відповідності з параметрами, що встановлені на сенсорному дисплеї, ігноруючи ті, що встановлені на пульті ДК



УВАГА

Зверніться за допомогою Сервісної служби для виконання ремонтних та налагоджувальних робіт.

На пульті дистанційного керування можуть відображатися коди блокування, які можуть бути анульовані не більше ніж 3 рази на добу.

Після того, як усі спроби перезапуску вичерпані, на дисплей виводиться код **E99**.

Для зняття блокування за кодом **E99** відєднайте, та приєднайте знов електроживлення котла.

1.9.7 Блокування через неполадки в роботі вентилятора

Робота вентилятора постійно контролюється платою керування котла, та у випадку появи проблем паливник буде виключено, а на дисплею з'явиться спалахуючий код несправності **E40**.

Такий стан котла може тривати до тих пір, доки параметри роботи вентилятора не повернуться до норми.

Якщо котел не включається слід звернутися в сервісний центр або до кваліфікованого фахівця для проведення технічного обслуговування.

1.9.8 Блокування через пошкодження датчика температури зовнішнього повітря (опція)

У випадку пошкодження датчика температури зовнішнього повітря, котел продовжить свою роботу, але функція погодозалежного керування буде відключена.

Температура води в системі опалення буде регулюватися на базі значень встановлюємих кнопками **+/- ОПАЛЕННЯ** котрі в цьому випадку втрачають функцію регулювання фіктивної кімнатної температури.

В цьому випадку необхідно звернутися до авторизованого сервісного центру або до кваліфікованого техника для проведення технічного обслуговування.

1.10 Регулювання



УВАГА

Технічне обслуговування котла необхідно періодично проводити відповідно до програми техобслуговування, представленої в даній інструкції.

Належне технічне обслуговування котла гарантує його безперебійну роботу, збереження навколишнього середовища і безпеку для людей, тварин і предметів.

Технічне обслуговування котла повинні виконувати тільки кваліфіковані співробітники, у відповідності до місцевих норм та правил.

1.11 Примітки для користувача



УВАГА

Користувач має право торкатися тільки до тих деталей котла, для доступу до яких не потрібно використання інструментів та / або спеціальних пристроїв; тому він не має права розбирати корпус і виконувати будь-які операції всередині котла.

Категорично забороняється, в тому числі і кваліфікованому персоналу, вносити зміни в конструкцію котла.

Компанія-виробник знімає із себе будь-яку відповідальність за травмування людей, тварин або пошкодження майна у разі недотримання вище зазначених інструкцій.

2. Технічні характеристики і габарити

2.1 Технічні характеристики

Котел обладнаний вбудованим газовим атмосферним пальником і випускається в наступних версіях:

- **KC** конденсаційний котел з закритою камерою згоряння та примусовою тягою для роботи в системі опалення та гарячого водопостачання;
- **KR** конденсаційний котел з закритою камерою згоряння та примусовою тягою призначений для роботи виключно в системі опалення.
- **KRB** конденсаційний котел з закритою камерою згоряння та примусовою тягою для роботи в системі опалення, оснащений вбудованим 3-ходовим клапаном для підключення зовнішнього водонагрівача (додатково).

Є такі моделі:

- **KC 12, KR 12, KRB 12**: з тепловою потужністю 12,0 кВт
- **KC 24, KR 24, KRB 24**: з тепловою потужністю 23,7 кВт
- **KC 28, KR 28, KRB 28**: з тепловою потужністю 26,4 кВт
- **KC 32, KR 32, KRB 32**: з тепловою потужністю 30,4 кВт

Всі моделі оснащені електронним запальником і датчиком іонізаційного контролю наявності полум'я.

Котли відповідають всім чинним Директивам або Технічним регламентам у країнах призначення, які вказані на заводській таблиці технічних даних.

Монтаж в будь-якій іншій країні може бути джерелом небезпеки для людей, тварин і матеріальних цінностей.

Нижче вказані основні технічні характеристики котлів.

2.1.1 Характеристики конструкції

- Панель керування з рівнем захисту електрообладнання по класу IPX5D.
- Вбудована електронна плата керування з функціями безпеки та модуляції полум'я.
- Електронний розпал з вбудованим трансформатором розпалу та контролю полум'я по струму іонізації.
- Пальник з нержавіючої сталі з повним попереднім змішуванням
- Конденсаційний теплообмінник з нержавіючої сталі та композитних матеріалів, з високим ККД та вбудованим повітряним клапаном.
- Подвійний газовий клапан з постійним співвідношенням повітря/газ
- Вентилятор зі змінною частотою обертів та контролем параметрів роботи.
- Високоєфективний циркуляційний насос з вбудованим розповітрявачем.
- Реле тиску контуру опалення
- Датчик температури води в контурі опалення.
- Датчик температури гарячої води (KC).
- Термостат димових газів на димоході
- Датчик димових газів на первинному теплообміннику.
- Вбудований автоматичний байпас
- Розширювальний бак ємністю 10 літрів.
- Кран підживлення системи опалення ручний (KC)
- Кран зливу системи опалення ручний.
- Пластинчатий вторинний теплообмінник ГВП з нержавіючої сталі (KC).
- 3-ходовий клапан з електроприводом (KC та KRB).
- Реле протоку гарячої води (KC)
- Обмежувач витрати гарячої води відтаровано на на 10 л/хв (KC 12), 13 л/хв (KC 24), 14 л/хв (KC 28) та 16 л/хв (KC 32).
- Реле тиску повітря.

2.1.2 Інтерфейс користувача

- Сенсорний рідкокристалічний дисплей для відображення стану котла та його керування у режимах: OFF, ЗИМА, ЛІТО та ТІЛЬКИ ОПАЛЕННЯ.
- Межі регулювання температури в системі опалення: 20-78 °C (повний діапазон) або 20-45 °C (скорочений діапазон).
- Межі регулювання температури в системі ГВП: 35-57 °C (KC), 35-65 °C (KR/KRB з зовнішнім бойлером, опція).

2.1.3 Експлуатаційні характеристики

- Електронна модуляція полум'я в режимі опалення з затримкою виходу на повну потужність (60 секунд, можливе налаштування).
- Електронна модуляція полум'я в режимі нагріву гарячої води (КС та KR/KRB при підключенні зовнішнього бойлера - опція).
- Пріоритет нагріву гарячої води (КС та KR/KRB при підключенні зовнішнього бойлера - опція).
- Функція захисту від замерзання подачі: ON при 5 °С; OFF при 30 °С чи після 15 роботи якщо т-ра > 5 °С.
- Функція захисту від замерзання контуру гарячої води (КС): ON при 5°С; OFF при 10°С, або черех 15 хв. роботи, якщо температура контуру ГВП >5 °С.
- Функція захисту від замерзання (KR/KRB з зовнішнім бойлером (опція) та датчиком температури): ON при 5°С; OFF при 10°С, або черех 15 хв. роботи, якщо температура контуру ГВП >5 °С.
- Функція сажотрус протягом: 15 хвилин
- Функція антилегіонелла (KR/KRB з зовнішнім бойлером -опція)
- Можливість регулювання максимальної теплової потужності в режимі опалення.
- Можливість регулювання м'якого розпалу.
- Вибір діапазону роботи контуру опалення: стандартний або скорочений
- Функція м'якого розпалу.
- Затримка кімнатного термостата: 240 секунд (регулюєма).
- Функція пост-циркуляції в режимах опалення, захист віз замерзання та сажотрус: 30 с (настроюється).
- Функція пост-циркуляції насосу в контурі ГВП (КС та KR/KRB з зовнішнім бойлером - опція): 30 секунд.
- Функція пост-циркуляції при температурі в контурі опалення >78 °С : 30 секунд.
- Функція пост-вентиляції після роботи: 10 секунд.
- Функція пост-вентиляції при температурі в контурі опалення > 95 °С.
- Функція захисту від блокування насосу та 3-ходового клапану: робота на протязі 30 с після 24 год простою.
- Має змогу підключення кімнатного термостату.
- Можлива робота з датчиком температури зовнішнього повітря (додатковий пристрій, постачається виробником).
- Можливе підключення пульта дистанційного керування OpenTherm (додатковий пристрій, постачається виробником).
- Можливість роботи з декількома зонами опалення.
- Можливість роботи з системою сонячних колекторів.
- Функція захисту від гідроудару: резулюється в межах від 0 до 3 секунд за допомогою параметру **P15**.

2.2 Габарити

Модель КС

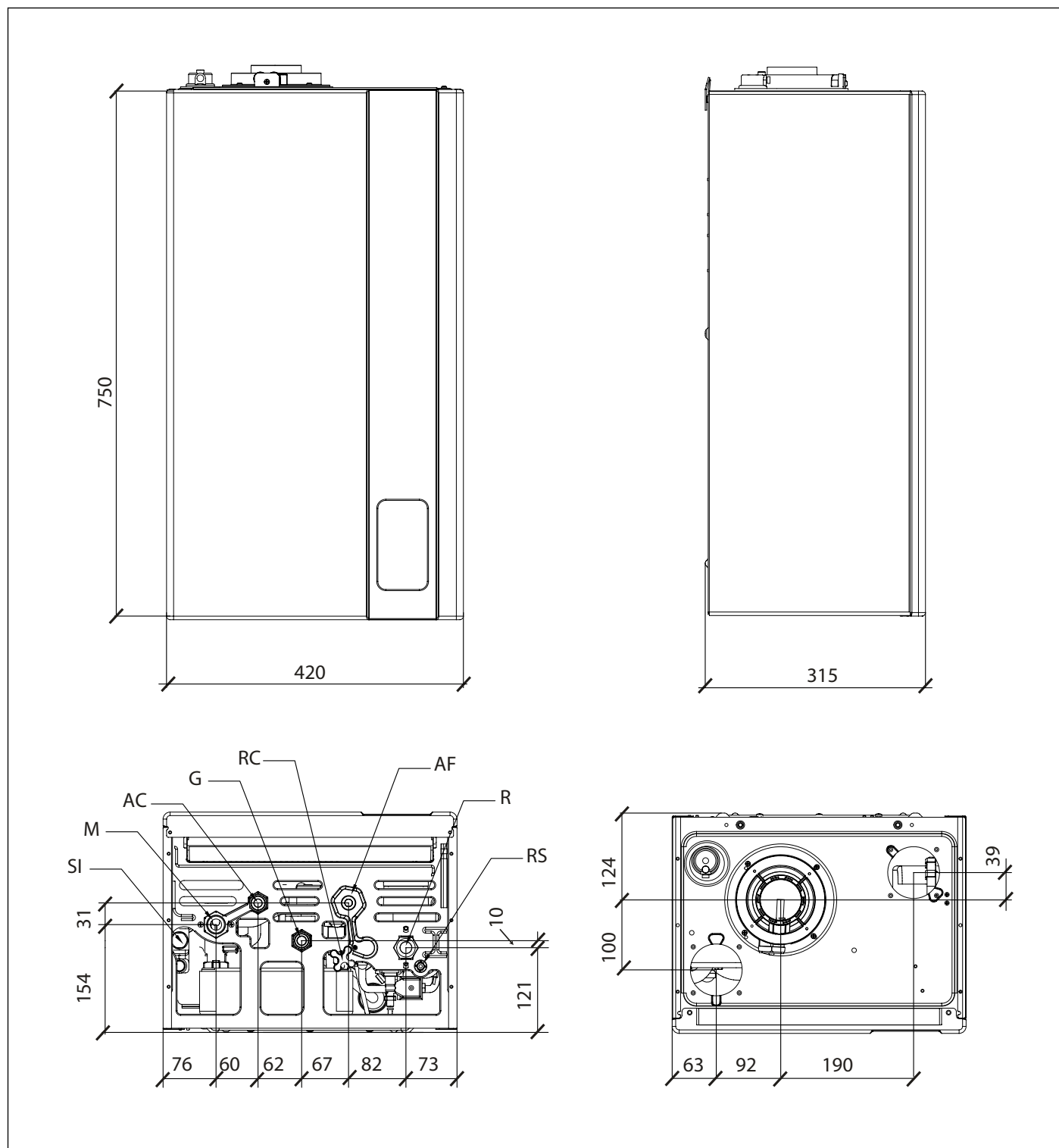


Рис. 3 Габарити КС

- SI Інспекційна пробка сифону конденсату
- M Подаюча лінія системи опалення (3/4")
- AC Вихід ГВП (1/2")
- G Вхід газу (1/2")
- AF Вхід холодної води (1/2")
- R Повернення з системи опалення (3/4")
- RS Зливний кран
- RC Кран підживлення

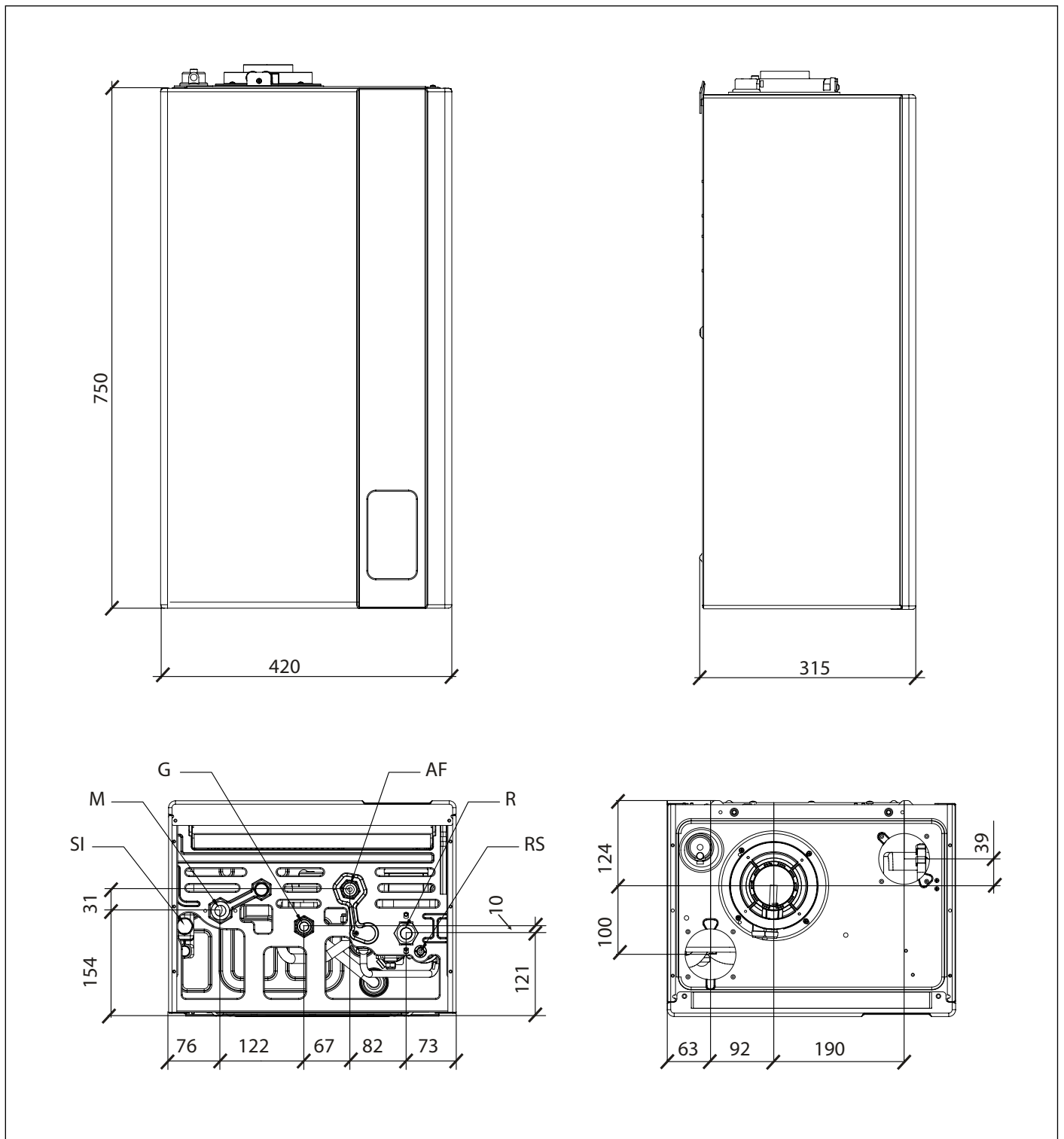


Рис. 4 Габарити KR

- M Подаюча лінія системи опалення (3/4")
- G Вхід газу (1/2")
- AF Вхід холодної води (1/2")
- SI Інспекційна пробка сифону конденсату
- R Повернення з системи опалення (3/4")
- RS Зливний кран

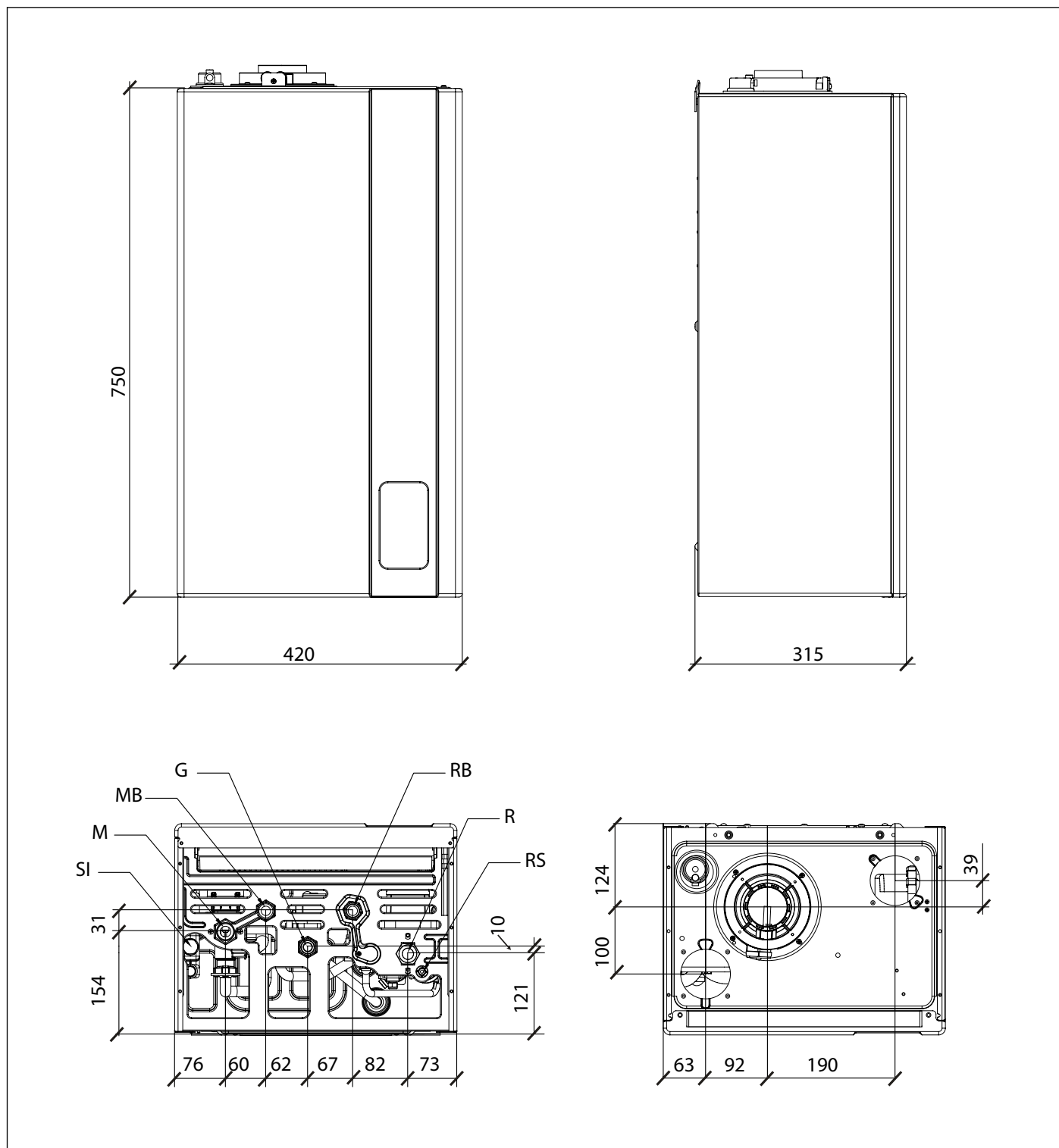


Рис. 5 Габарити KRB

- M Подаюча лінія системи опалення (3/4")
- G Вхід газу (1/2")
- RB Зворотня лінія бойлера (1/2")
- SI Інспекційна пробка сифону конденсату
- R Повернення з системи опалення (3/4")
- RS Зливний кран
- MB Повернення з бойлера (1/2")

2.3 Гідравлічні з'єднання

Модель КС

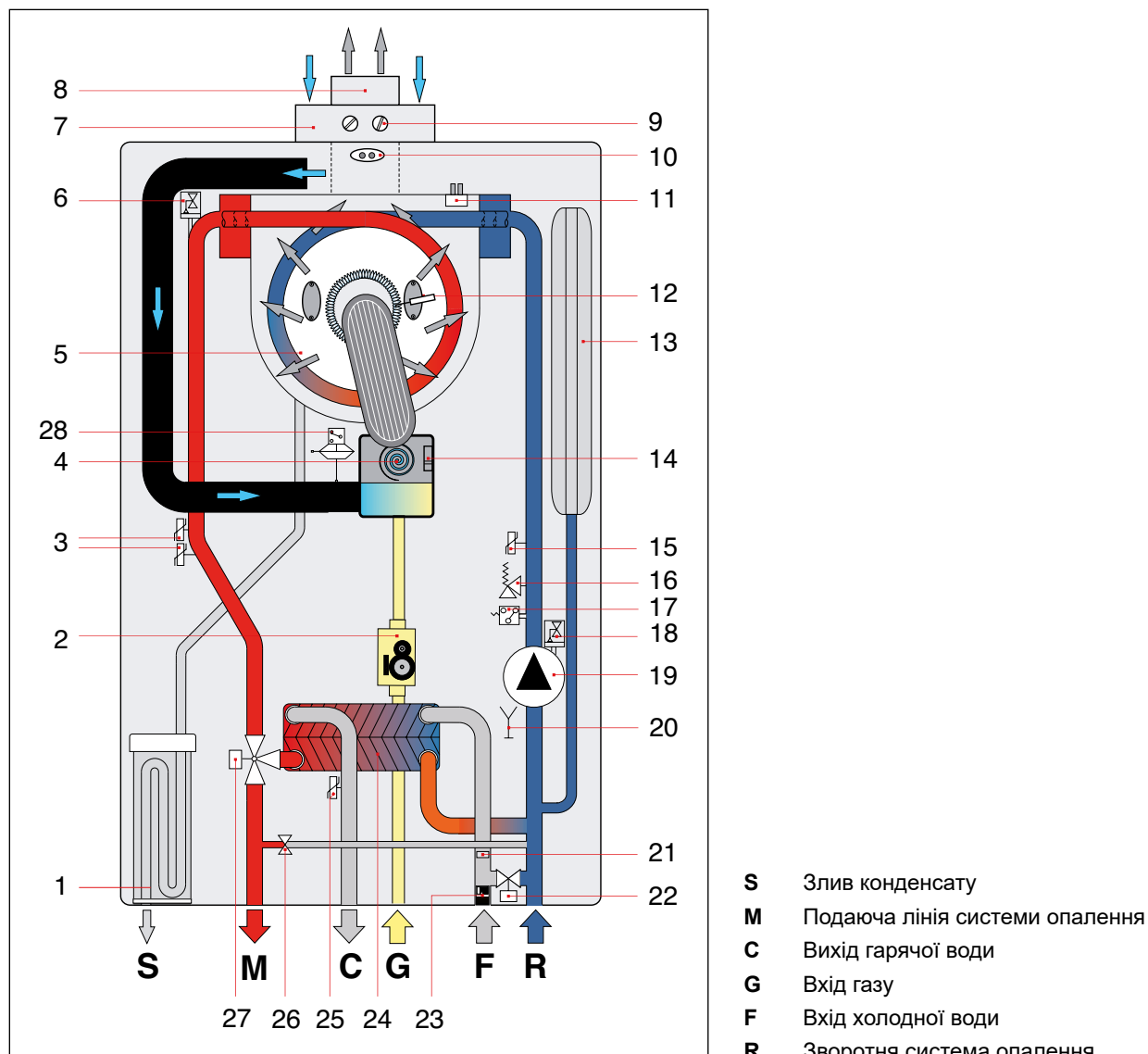
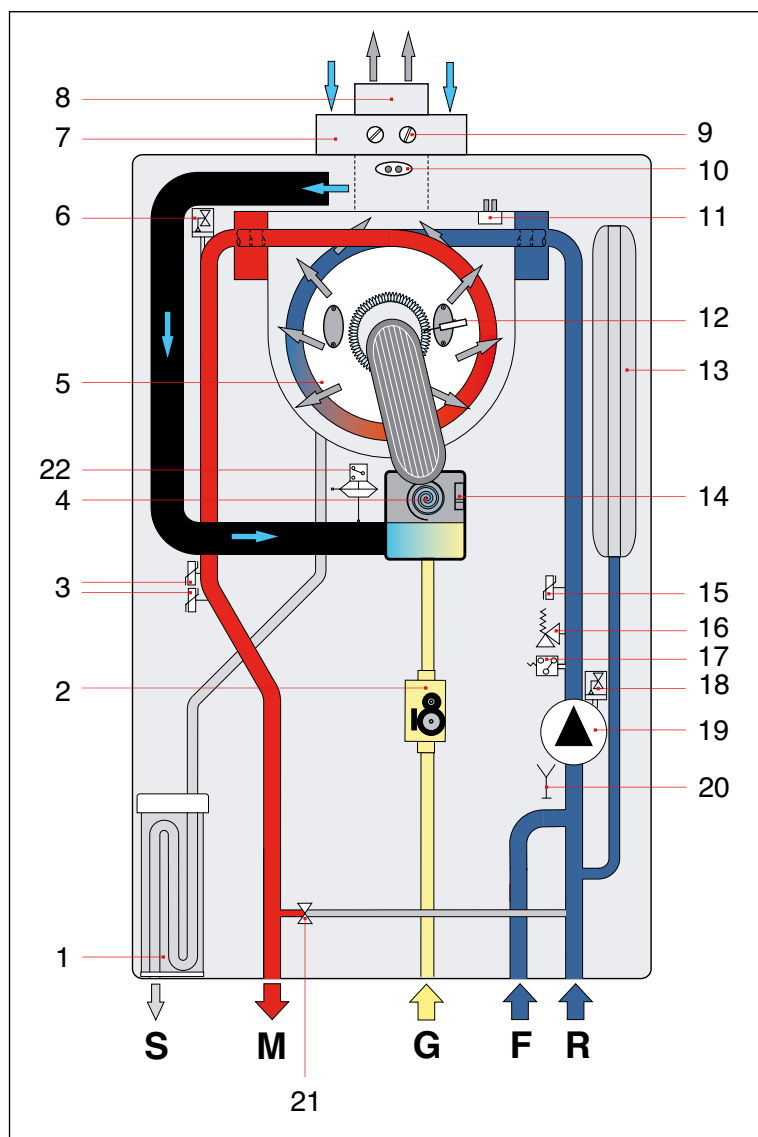


Рис. 6 Гідравлічна схема КС

- | | |
|---|--|
| 1. Сифон конденсату | 19. Насос |
| 2. Газовий клапан з модуляцією | 20. Зливний кран |
| 3. Подвоєний датчик температури лінії подачі | 21. Обмежувач витрати гарячої води |
| 4. Модулюємий вентилятор | 22. Кран підживлення |
| 5. Первинний конденсаційний теплообмінник | 23. Реле потоку холодної води з фільтром |
| 6. Повітряний клапан | 24. Пластинчатий вторинний теплообмінник |
| 7. Труба забору повітря | 25. Датчик температури гарячої води |
| 8. Труба відводу димових газів | 26. Автоматичний байпас |
| 9. Пробовідбірник | 27. 3-ходовий клапан з електроприводом |
| 10. Термостат димових газів на димоході | 28. Реле тиску повітря |
| 11. Термостат димових газів на теплообміннику | |
| 12. Електрод розпалу/котролю | |
| 13. Розширювальний бак | |
| 14. Датчик контролю вентилятора | |
| 15. Датчик температури зворотньої магістралі | |
| 16. Клапан безпеки 3 бар | |
| 17. Прессостат мінімального тиску | |
| 18. Повітряний клапан | |

Модель KR

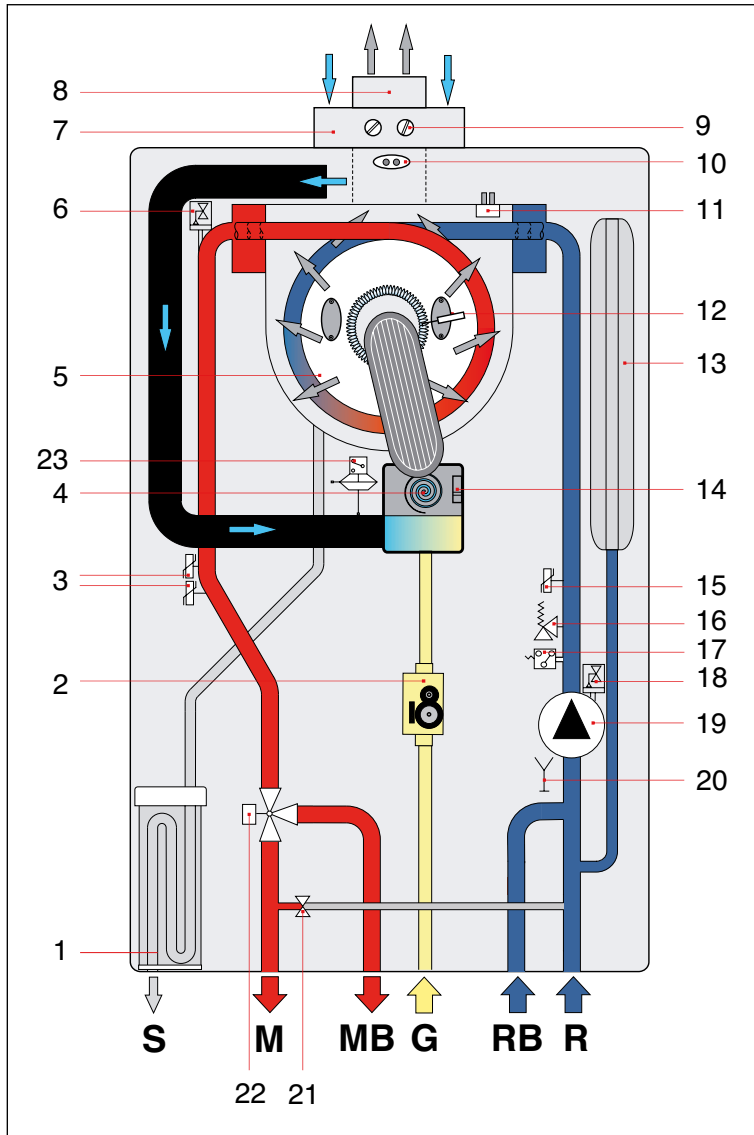


- S** Злив конденсату
- M** Подаюча лінія системи опалення
- G** Вхід газу
- F** Вхід холодної води
- R** Зворотня система опалення

Рис. 7 Гідравлічна схема KR

- 1. Сифон конденсату
- 2. Газовий клапан з модуляцією
- 3. Подвоєний датчик температури лінії подачі
- 4. Модулюємий вентилятор
- 5. Первинний конденсаційний теплообмінник
- 6. Повітряний клапан
- 7. Труба забору повітря
- 8. Труба відводу димових газів
- 9. Пробовідбірник
- 10. Термостат димових газів на димоході
- 11. Термостат димових газів на теплообміннику
- 12. Електрод розпалу/котролю
- 13. Розширювальний бак
- 14. Датчик контролю вентилятора
- 15. Датчик температури зворотньої магістралі
- 16. Клапан безпеки 3 бар
- 17. Прессостат мінімального тиску
- 18. Повітряний клапан
- 19. Насос
- 20. Зливний кран
- 21. Автоматичний байпас
- 22. Реле тиску повітря

Модель KRB



- S** Злив конденсату
- M** Подаюча лінія системи опалення
- MB** Подача бойлера
- G** Вхід газу
- RB** Зворотня лінія бойлера
- R** Зворотня система опалення

Рис. 8 Гидравлічна схема KRB

- 1. Сифон конденсату
- 2. Газовий клапан з модуляцією
- 3. Подвоєний датчик температури лінії подачі
- 4. Модулюємий вентилятор
- 5. Первинний конденсаційний теплообмінник
- 6. Повітряний клапан
- 7. Труба забору повітря
- 8. Труба відводу димових газів
- 9. Пробовідбірник
- 10. Термостат димових газів на димоході
- 11. Термостат димових газів на теплообміннику
- 12. Електрод розпалу/котролю
- 13. Розширювальний бак
- 14. Датчик контролю вентилятора
- 15. Датчик температури зворотньої магістралі
- 16. Клапан безпеки 3 бар
- 17. Прессостат мінімального тиску
- 18. Повітряний клапан
- 19. Насос
- 20. Зливний кран
- 21. Автоматичний байпас
- 22. 3-ходовий клапан з електроприводом
- 23. Реле тиску повітря

2.4 Робочі характеристики

Тиск на пальнику, вказаний в наведеній нижче таблиці, повинен замірятися після 3-х хвилин роботи котла

Категорія газу: II2H3P

Палива	Тиск газу перед котлом [мбар]	Форсунка [мм]	Діаметр діафрагми [мм]	Значення CO ₂ димових газів [%]
Природний газ G20	13	3,05	-	9,0 ÷ 9,3
Природний газ G20	20	3,05	-	9,0 ÷ 9,3
Пропан G31	37	2,50	-	10,0 ÷ 10,3

Таб. 2 Дані налаштування КС-KR-KRB 12

Палива	Тиск газу перед котлом [мбар]	Форсунка [мм]	Діаметр діафрагми [мм]	Значення CO ₂ димових газів [%]
Природний газ G20	13	3,7	-	9,0 ÷ 9,3
Природний газ G20	20	3,7	-	9,0 ÷ 9,3
Пропан G31	37	3,0	-	10,0 ÷ 10,0

Таб. 3 Дані налаштування КС-KR-KRB 24

Палива	Тиск газу перед котлом [мбар]	Форсунка [мм]	Діаметр діафрагми [мм]	Значення CO ₂ димових газів [%]
Природний газ G20	13	4,0	-	9,0 ÷ 9,3
Природний газ G20	20	4,0	-	9,0 ÷ 9,3
Пропан G31	37	3,3	-	10,0 ÷ 10,3

Таб. 4 Дані налаштування КС-KR-KRB 28

Палива	Тиск газу перед котлом [мбар]	Форсунка [мм]	Діаметр діафрагми [мм]	Значення CO ₂ димових газів [%]
Природний газ G20	13	4,45	-	9,0 ÷ 9,3
Природний газ G20	20	4,45	-	9,0 ÷ 9,3
Пропан G31	37	3,55	7,2	10,0 ÷ 10,0

Таб. 5 Дані налаштування КС-KR-KRB 32

2.5 Загальні характеристики

Опис	одиниці виміру	КС 12	КС 24	КС 28	КС 32
Номінальна теплова потужність в режимі опалення	кВт	12,0	23,7	26,4	30,4
Мінімальна теплова потужність	кВт	2,0	3,0	3,3	4,2
Максимальна корисна потужність в режимі опалення (60/80°C)	кВт	11,7	23,0	25,5	29,4
Мінімальна корисна потужність в режимі опалення (60-80°C)	кВт	1,8	2,6	3,0	3,9
Максимальна корисна потужність в режимі опалення (30/50°C)	кВт	12,6	25,0	28,0	32,3
Мінімальна корисна потужність в режимі опалення (30-50°C)	кВт	2,1	3,2	3,5	4,4
Мінімальний тиск в системі опалення	бар	0,5	0,5	0,5	0,5
Максимальний тиск в системі опалення	бар	3,0	3,0	3,0	3,0
Максимальна теплова потужність в режимі приготування гарячої води	кВт	18,0	27,3	30,4	34,5
Мінімальна теплова потужність в режимі приготування гарячої води	кВт	2,0	3,0	3,3	4,2
Мінімальний тиск в системі гарячого водопостачання	бар	0,5	0,5	0,5	0,5
Максимальний тиск в системі гарячого водопостачання	бар	6,0	6,0	6,0	6,0
Витрата ГВП ($\Delta t = 30\text{ }^\circ\text{C}$)	л/хв	8,8	13,4	15,5	16,2
Електроживлення - напруга/частота	В - Гц	230 -50	230 -50	230 -50	230 -50
Плавкий запобіжник	А	3,15	3,15	3,15	3,15
Максимальне енергоспоживання	Вт	81	90	94	106
Потужність насосу	Вт	43	43	43	50
Ступінь електрозахисту	ІР	X5D	X5D	X5D	X5D
Вага нето	кг	32,5	33,5	35,0	35,5
Витрата метану при макс. споживчій потужності в режимі опалення (Дані при 15 °С - 1013 мбар)	м3/год	1,27	2,51	2,79	3,22
Споживання пропану на максимальній потужності в режимі опалення.	кг/год	0,93	1,84	2,05	2,36
Максимальна робоча темп. контуру опалення	°С	83	83	83	83
Максимальна робоча темп. контуру ГВП	°С	62	62	62	62
Загальна ємність розширювального баку системи опалення	л	10	10	10	10
Максимальна ємність системи опалення	л	200	200	200	200

Таб. 6 Основні характеристики моделі КС

Опис	одиниці виміру	KR/KRB 12	KR/KRB 24	KR/KRB 28	KR/KRB 32
Номінальна теплова потужність в режимі опалення	кВт	12,0	23,7	26,4	30,4
Мінімальна теплова потужність	кВт	2,0	3,0	3,3	4,2
Максимальна корисна потужність в режимі опалення (60/80°C)	кВт	11,7	23,0	25,5	29,4
Мінімальна корисна потужність в режимі опалення (60-80°C)	кВт	1,8	2,6	3,0	3,9
Максимальна корисна потужність в режимі опалення (30/50°C)	кВт	12,6	25,0	28,0	32,3
Мінімальна корисна потужність в режимі опалення (30-50°C)	кВт	2,1	3,2	3,5	4,4
Мінімальний тиск в системі опалення	бар	0,5	0,5	0,5	0,5
Максимальний тиск в системі опалення	бар	3,0	3,0	3,0	3,0
Максимальна теплова потужність в режимі приготування гарячої води (*)	кВт	18,0	27,3	30,4	34,5
Мінімальна теплова потужність в режимі приготування гарячої води (*)	кВт	2,0	3,0	3,3	4,2
Електроживлення - напруга/частота	В - Гц	230 -50	230 -50	230 -50	230 -50
Плавкий запобіжник	А	3,15	3,15	3,15	3,15
Максимальне енергоспоживання	Вт	81	90	94	106
Потужність насосу	Вт	43	43	43	50
Ступінь електрозахисту	ІР	X5D	X5D	X5D	X5D
Вага нето	кг	32,5	33,5	35,0	35,5
Витрата метану при макс. споживчій потужності в режимі опалення (Дані при 15 °С - 1013 мбар)	м3/год	1,27	2,51	2,79	3,22
Споживання пропану на максимальній потужності в режимі опалення.	кг/год	0,93	1,84	2,05	2,36
Максимальна робоча темп. контуру опалення	°С	83	83	83	83
Максимальна робоча темп. контуру ГВП (**)	°С	65	65	65	65
Загальна ємність розширювального баку системи опалення	л	10	10	10	10
Максимальна ємність системи опалення	л	200	200	200	200

Таб. 7 Загальні характеристики моделей KR/KRB

(*) KR/KRB при підключенні зовнішнього бойлера - опція.

(**) KR/KRB з датчиком бойлера, опція.

Опис	оди- ниці виміру	Pmax	Pmin	На 30% від номінальної потужності
Втрати тепла на корпусі при працюючому пальнику	%	0,40	7,85	-
Втрати тепла через кожух при непрацюючому пальнику	%		0,53	
Втрати тепла через димохід при працюючому пальнику	%	2,50	1,85	-
Максимальна витрата димових газів	г/с	8,25	0,89	-
Т дим.- Т пов.	°С	57,9	34,5	-
Тепловий ККД (80-60°С)	%	97,1	90,3	-
ККД при (50-30°С)	%	105,1	105,0	-
ККД при 30% потужності	%	-	-	106,0
Клас по вмісту викидів NOx	-		6	

Таб. 8 Характеристики процесу горіння моделей КС-КР-КРВ 12

Опис	оди- ниці виміру	Pmax	Pmin	На 30% від номінальної потужності
Втрати тепла на корпусі при працюючому пальнику	%	0,44	9,84	-
Втрати тепла через кожух при непрацюючому пальнику	%		0,21	
Втрати тепла через димохід при працюючому пальнику	%	2,72	2,02	-
Максимальна витрата димових газів	г/с	12,43	1,33	-
Т дим.- Т пов.	°С	61	33	-
Тепловий ККД (80-60°С)	%	96,8	88,1	-
ККД при (50-30°С)	%	105,6	106,9	-
ККД при 30% потужності	%	-	-	107,4
Клас по вмісту викидів NOx	-		6	

Таб. 9 Характеристики процесу горіння моделей КС-КР-КРВ 24

Опис	оди- ниці виміру	Pmax	Pmin	На 30% від номінальної потужності
Втрати тепла на корпусі при працюючому пальнику	%	1,04	6,13	-
Втрати тепла через кожух при непрацюючому пальнику	%		0,20	
Втрати тепла через димохід при працюючому пальнику	%	2,26	1,89	-
Максимальна витрата димових газів	г/с	13,93	1,47	-
Т дим.- Т пов.	°С	60	45	-
Тепловий ККД (80-60°С)	%	96,7	92,0	-
ККД при (50-30°С)	%	106,0	105,6	-
ККД при 30% потужності	%	-	-	107,4
Клас по вмісту викидів NOx	-		6	

Таб. 10 Характеристики процесу горіння моделей КС-КР-КРВ 28

Опис	оди- ниці виміру	Pmax	Pmin	На 30% від номінальної потужності
Втрати тепла на корпусі при працюючому пальнику	%	0,87	5,10	-
Втрати тепла через кожух при непрацюючому пальнику	%		0,19	
Втрати тепла через димохід при працюючому пальнику	%	2,33	2,00	-
Максимальна витрата димових газів	г/с	15,81	1,87	-
Т дим.- Т пов.	°С	60	40,5	-
Тепловий ККД (80-60°С)	%	96,8	92,9	-
ККД при (50-30°С)	%	106,2	104,8	-
ККД при 30% потужності	%	-	-	108,3
Клас по вмісту викидів NOx	-		6	

Таб. 11 Характеристики процесу горіння моделей КС-КР-КРВ 32

2.6 Таблиця технічних параметрів відповідно до Технічного регламенту щодо вимог до екодизайну для обігрівачів приміщень та комбінованих обігрівачів № 1184 від від 27 грудня 2019 року

Модель (моделі): FORMENTERA			КС 12	КС 24	КС 28	КС 32
Конденсаційний котел			так	так	так	так
Низькотемпературний (**) котел			так	так	так	так
V ₁₁ Котел			ні	ні	ні	ні
Когенераційний обігрівач приміщень			ні	ні	ні	ні
Якщо так, обладнаний додатковим обігрівачем			-	-	-	-
Комбінований обігрівач			так	так	так	так
Параметр	Символ	Одиниця	Значення			
Номинальна теплова потужність	P _{rated}	кВт	12	23	26	29
Корисна теплова потужність за номінальної теплопотужності і високотемпературного режиму (*)	P ₄	кВт	11,7	23,0	25,5	29,4
Корисна теплова потужність за 30% від номінальної теплопотужності і низькотемпературного режиму (**)	P ₁	кВт	3,7	7,7	8,5	9,9
Сезонна енергоефективність обігріву	η _s	%	90	92	92	93
Корисна потужність за номінальної теплопотужності і високотемпературного режиму (*)	η ₄	%	86,2	87,3	87,2	86,9
Корисна потужність за 30% від номінальної теплопотужності і низькотемпературного режиму (**)	η ₁	%	95,5	96,7	96,7	97,8
Споживання електроенергії для власних потреб за повного навантаження	e _{lmax}	кВт	0,020	0,036	0,036	0,038
Споживання електроенергії для власних потреб за часткового навантаження	e _{lmin}	кВт	0,013	0,015	0,013	0,017
Споживання електроенергії для власних потреб в режимі «очікування»	P _{sb}	кВт	0,002	0,002	0,002	0,002
Втрата тепла в режимі «очікування»	P _{stby}	кВт	0,064	0,049	0,054	0,057
Споживання енергії запальником	P _{ign}	кВт	0,000	0,000	0,000	0,000
Викиди оксидів азоту	NO _x	мг/кВт·год	26	29	27	34
Заявлений профіль навантаження			M	XL	XL	XXL
Добове споживання електроенергії	Q _{elec}	кВт·год	0,071	0,115	0,112	0,135
Енергоефективність нагрівання води	η _{wh}	%	77	85	86	87
Добове споживання палива	Q _{fuel}	кВт·год	7,380	22,120	21,940	27,760
Контакти: FONDITAL S.p.A. - Via Cerreto, 40 I-25079 VOBARNO (Brescia) Italia - Італія						
(*) Високотемпературний режим означає температуру на вході обігрівача 60°C і температуру на виході обігрівача 80°C.						
(**) Низька температура – температура на вході 30°C для конденсаційних котлів, 37°C для низькотемпературних котлів і 50°C для решти обігрівачів.						

Таб. 12 Технічних параметрів відповідно до Технічного регламенту щодо вимог до екодизайну для обігрівачів приміщень та комбінованих обігрівачів № 1184 від від 27 грудня 2019 року КС

Модель (моделі): FORMENTERA			KR 12 KRB 12	KR 24 KRB 24	KR 28 KRB 28	KR 32 KRB 32
Конденсаційний котел			так	так	так	так
Низькотемпературний (**) котел			так	так	так	так
V ₁₁ Котел			ні	ні	ні	ні
Когенераційний обігрівач приміщень			ні	ні	ні	ні
Якщо так, обладнаний додатковим обігрівачем			-	-	-	-
Комбінований обігрівач			ні	ні	ні	ні
Параметр	Символ	Одиниця	Значення			
Номинальна теплова потужність	P _{rated}	кВт	12	23	26	29
Корисна теплова потужність за номінальної теплопотужності і високотемпературного режиму (*)	P ₄	кВт	11,7	23,0	25,5	29,4
Корисна теплова потужність за 30% від номінальної теплопотужності і низькотемпературного режиму (**)	P ₁	кВт	3,7	7,7	8,5	9,9
Сезонна енергоефективність обігріву	η _s	%	90	92	92	93
Корисна потужність за номінальної теплопотужності і високотемпературного режиму (*)	η ₄	%	86,2	87,3	87,2	86,9
Корисна потужність за 30% від номінальної теплопотужності і низькотемпературного режиму (**)	η ₁	%	95,5	96,7	96,7	97,8
Споживання електроенергії для власних потреб за повного навантаження	e _{l,max}	кВт	0,020	0,036	0,036	0,038
Споживання електроенергії для власних потреб за часткового навантаження	e _{l,min}	кВт	0,013	0,015	0,013	0,017
Споживання електроенергії для власних потреб в режимі «очікування»	P _{SB}	кВт	0,002	0,002	0,002	0,002
Втрата тепла в режимі «очікування»	P _{stby}	кВт	0,064	0,049	0,054	0,057
Споживання енергії запальником	P _{ign}	кВт	0,000	0,000	0,000	0,000
Викиди оксидів азоту	NO _x	мг/кВт·год	26	29	27	34
Контакти: FONDITAL S.p.A. - Via Cerreto, 40 I-25079 VOBARNO (Brescia) Italia - Італія						
(*) Високотемпературний режим означає температуру на вході обігрівача 60°C і температуру на виході обігрівача 80°C.						
(**) Низька температура – температура на вході 30°C для конденсаційних котлів, 37°C для низькотемпературних котлів і 50°C для решти обігрівачів.						

Таб. 13 Технічних параметрів відповідно до Технічного регламенту щодо вимог до екодизайну для обігрівачів приміщень та комбінованих обігрівачів № 1184 від від 27 грудня 2019 року KR-KRB

2.7 Технічні параметри відповідно до Технічного регламенту енергетичного маркування обігрівачів приміщень, комбінованих обігрівачів, комплектів з обігрівача приміщень, регулятора температури і сонячної установки та комплектів з комбінованого обігрівача, регулятора температури і сонячної установки № 646 від 07 жовтня 2020 року

Постачальника:			FONDITAL			
Модель (моделі): FORMENTERA			КС 12	КС 24	КС 28	КС 32
Параметр	Символ	Одиниця	Значення			
Заявлений профіль навантаження			М	XL	XL	XXL
Клас сезонної енергоефективності обігріву приміщення			A	A	A	A
Клас енергоефективності нагрівання води			A	A	A	A
Номінальна теплова потужність	P_{rated}	кВт	12	23	26	29
Річний обсяг енергоспоживання для обігріву приміщення	Q_{HE}	ГДж	21	41	45	52
Річне споживання палива для нагрівання води	AFC	ГДж	6	17	17	21
Річне споживання електроенергії для нагрівання води	AEC	кВт·год	15	25	24	29
Сезонна енергоефективність обігріву	η_s	%	90	92	92	93
Енергоефективність нагрівання води	η_{wh}	%	77	85	86	87
Рівень звукової потужності в приміщенні	L_{WA}	дБ	51	53	54	53

Таб. 14 Технічні параметри відповідно до Технічного регламенту енергетичного маркування обігрівачів приміщень, комбінованих обігрівачів, комплектів з обігрівача приміщень, регулятора температури і сонячної установки та комплектів з комбінованого обігрівача, регулятора температури і сонячної установки № 646 від 07 жовтня 2020 року КС

Постачальника:			FONDITAL			
Модель (моделі): FORMENTERA			KR 12 KRB 12	KR 24 KRB 24	KR 28 KRB 28	KR 32 KRB 32
Параметр	Символ	Одиниця	Значення			
Клас сезонної енергоефективності обігріву приміщення			A	A	A	A
Номінальна теплова потужність	P_{rated}	кВт	12	23	26	29
Річний обсяг енергоспоживання для обігріву приміщення	Q_{HE}	ГДж	21	41	45	52
Сезонна енергоефективність обігріву	η_s	%	90	92	92	93
Рівень звукової потужності в приміщенні	L_{WA}	дБ	51	53	54	53

Таб. 15 Технічні параметри відповідно до Технічного регламенту енергетичного маркування обігрівачів приміщень, комбінованих обігрівачів, комплектів з обігрівача приміщень, регулятора температури і сонячної установки та комплектів з комбінованого обігрівача, регулятора температури і сонячної установки № 646 від 07 жовтня 2020 року KR-KRB

Цей посібник містить важливі інструкції з техніки безпеки, яких необхідно дотримуватися під час складання, встановлення та технічного обслуговування пристрою.

3. Інструкції для монтажника

3.1 Правила монтажу

Даний котел повинен бути встановлений відповідно до чинних норм і стандартів країни, де здійснюватиметься установлення, які повністю наведено в даній інструкції.

Тип споживаємого газу та технічні дані викладені в основних характеристиках, що наведені раніше.



НЕБЕЗПЕКА

Для установки і обслуговування необхідно користуватися тільки допоміжними приладами і запасними частинами, які постачає виробник.

У разі використання додаткових приладів і запасних частин інших виробників, безперебійна робота котла не гарантується.

3.1.1 Пакувальні матеріали

Котел поставляється упакованим в міцну картонну коробку.

Крім цього слід перевірити, що пристрій знаходиться в цілісності і не було пошкоджено під час транспортування і навантаження-розвантаження; забороняється встановлювати пристрій з явними слідами пошкоджень і дефектів.

Пакувальні матеріали піддаються повній утилізації: збирайте їх у відповідних зонах для роздільного збору відходів.

Не давайте упаковку дітям, так як за своєю природою, вона може бути джерелом небезпеки.

Компанія-виробник знімає із себе будь-яку відповідальність за травмування людей, тварин або пошкодження майна у разі недотримання вище зазначених інструкцій.

Комплект постачання:

- металева планка для кріплення котла на стіні.
- датчик температури бойлера (тільки моделі KRB).
- упаковка в якій містяться:
 - » ця інструкція по монтажу, використання та техобслуговуванню котла;
 - » монтажний паперовий шаблон для настінного котла (див. Рис. 9 Паперовий шаблон.);
 - » 2 гвинти з дюбелями для настінного монтажу котла;
 - » Дві кришки для димового газу.
 - » гофрована труба для відведення конденсату.

3.2 Оберіть місце монтажу котла

При виборі місця монтажу котла необхідно враховувати наступне:

- що зазначені в параграфі *Система забору повітря та викиду продуктів згоряння* на сторінці 38 та їх підрозділів.
- переконайтеся в тому, що стіна відповідає необхідним вимогам і не встановлювати котел на слабких внутрішніх стінах.
- не встановлюйте котли над приладами, які при роботі можуть якимось чином порушити роботу котла (кухонні плити, при роботі яких утворюються жирні пари, пральні машини тощо).
- не встановлюйте котли в приміщеннях з корозійним середовищем, або з високим вмістом пилу, таких як парикмахерські, пральні та подібні оскільки в таких приміщеннях яких термін експлуатації деталей котла значно скорочується.
- для захисту теплообмінників уникайте розташування отворів для надходження повітря в приміщеннях або місцях з агресивною чи дуже запиленою атмосферою.

3.3 Розташування котла

Кожний котел забезпечений спеціальним паперовим шаблоном, що знаходиться в упаковці (див. Рис. 9 Паперовий шаблон.). Кожен котел забезпечений спеціальним паперовим шаблоном, що знаходиться в упаковці (рис. 8), який дозволяє підготувати труби для підключення до системи опалення, до лінії води санітарного призначення, до газової магістралі і труби подачі повітря та відводу димових газів в момент їх розведення, тобто до початку установки котла на вибране місце.

Цей шаблон виготовлений з міцного паперового листа, який, за допомогою рівня, кріпиться на стіну, призначену для установки котла.

На шаблоні є всі вказівки, необхідні для просвердлення отворів для кріплення котла до стіни двома болтами з еластичними дюбелями.

У нижній частині шаблону можна знайти точні місця, в яких буде виконано з'єднання труб подачі газу, подачі холодної води, вихід гарячої води, подачі в систему опалення і повернення з системи опалення.

У верхній частині шаблону вказано точне місце, куди будуть виходити труби подачі повітря та відводу димових газів.



НЕБЕЗПЕКА

Враховуючи, що температура стін, на яких встановлено котел, і температура на поверхні коаксіальних труб подачі повітря та відводу газів нижче 60 °С, немає необхідності витримувати мінімальну відстань від стін з займистих матеріалів.

Якщо при установці котлів з роздвоєними трубами подачі повітря та відводу газів можливий контакт із стінами зі займистих матеріалів, то між такою стіною і димовідвідною трубою слід покласти ізоляційний матеріал.

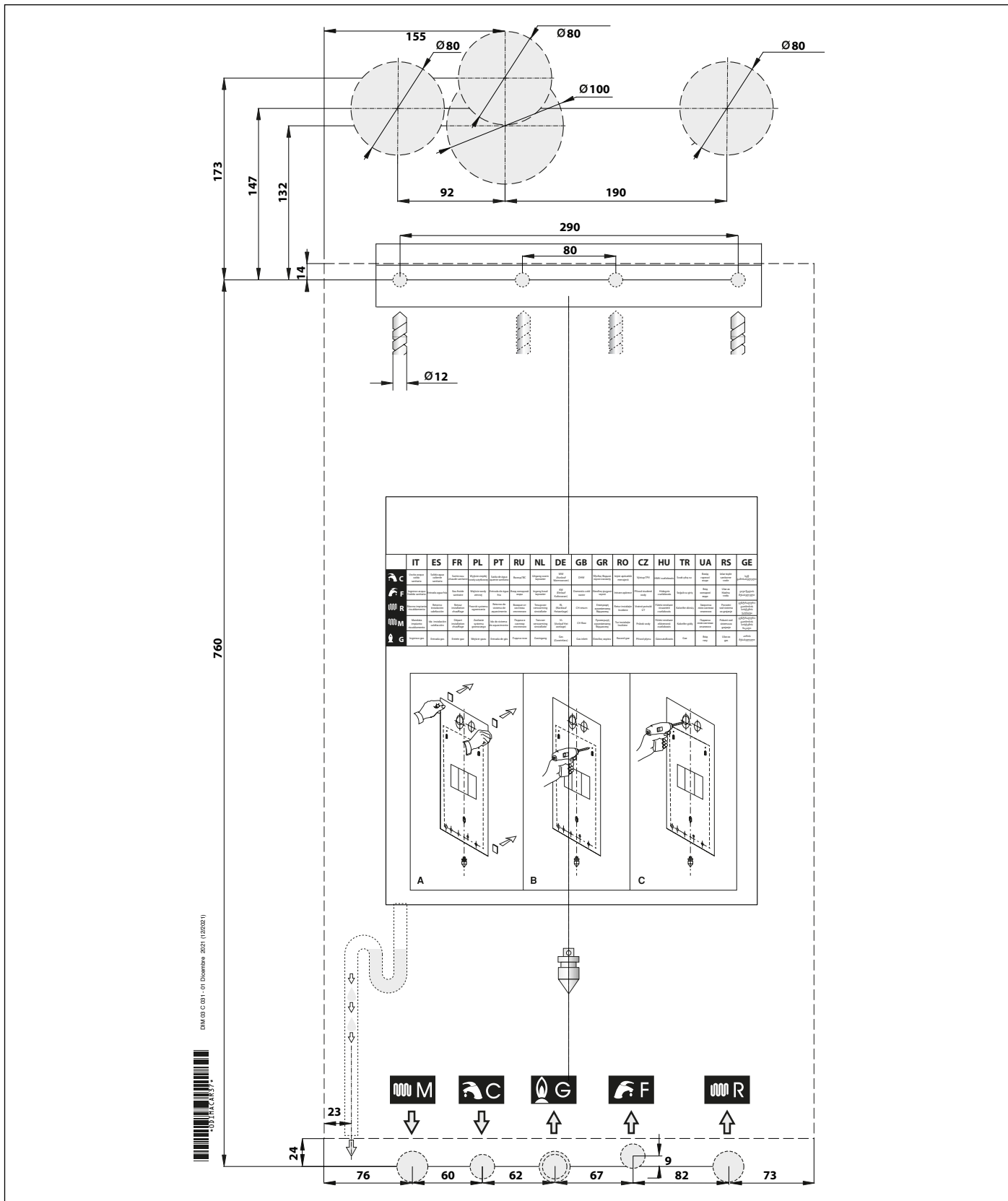


Рис. 9 Паперовий шаблон.

3.4 Монтаж котла



НЕБЕЗПЕКА

Перед підключенням котла до опалювальної системи і по лінії ГВП слід ретельно очистити труби.

Перед введенням до експлуатації НОВОЇ системи опалення необхідно виконати очищення системи опалення від залишків зварки, металевих часток, олії та технологічних мастил, що можуть пошкодити котел або призвести до інших неполадок.

Перед введенням до експлуатації МОДЕРНІЗОВАНОЇ системи (підключені додаткові радіатори, замінено котел та ін.) необхідно виконати очищення системи опалення від будь-яких залишків і бруду.

Для очищення системи використовуйте тільки стандартні засоби очищення, які не містять кислот і знаходяться у вільному продажу.

Не використовуйте розчинники, оскільки вони можуть пошкодити деталі котла.

Також в кожному системі опалення (нову або модифіковану) при заповненні її водою, слід додавати спеціальні концентровані речовини, що захищають систему опалення з різних матеріалів від корозії за рахунок утворення стійкої плівки на внутрішніх металевих поверхнях.

Компанія-виробник знімає із себе будь-яку відповідальність за травмування людей, тварин або пошкодження майна у разі недотримання вище зазначених інструкцій.



УВАГА

Для всіх типів котлів необхідно встановлювати на вході в котел зворотній полінії демонтуємий та контролюємий Y-подібний фільтр з діаметром отворів не більш $\varnothing 0,4$ мм.

Монтаж котла здійснюється наступним чином:

- Закріпіть шаблон на стіні.
- Виконайте в стіні два отвори $\varnothing 12$ мм для монтажу дюбелей та металевої кріпильної планки котла.
- Зробіть в стіні, якщо це необхідно, отвори для проходу труб забору повітря та викиду продуктів згоряння;
- Закріпіть на стіні монтажну планку за допомогою дюбелів та шурупів, що йдуть в комплекті з котлом.;
- Розташуйте фітинги для подальшого монтажу по нижній частині шаблону:
 - » з'єднання труб подачі газу **G**;
 - » лінії подачі холодної води (KC/KR) або зворотня лінія зовнішнього водонагрівача (KRB) **F**;
 - » Лінії подачі гарячої води (KC) або зворотня лінія зовнішнього водонагрівача (KRB) **C**;
 - » Подаючої лінії системи опалення **M**;
 - » Зворотня лінія системи опалення **R**.
- Приготувати підключення для зливу конденсату та запобіжного клапану 3 бар.
- повісити котел на монтажну планку за допомогою гачків;
- Під'єднати котел до трубопроводів за допомогою комплекта труб що йдуть з котлом (дивись *Гідравлічні підключення* на сторінці 45).
- Підключіть котел до системи зливу конденсату (дивись *Гідравлічні підключення* на сторінці 45).
- Приєднати котел до системи зливу з клапану безпеки 3 бар.
- Підключити котел до труб подачі повітря /димовідводу (див. *Система забору повітря та викиду продуктів згоряння* на сторінці 38).
- підвести електроживлення та приєднати кімнатний термостат (якщо передбачено його використання) або інші додаткові прилади (дивіться відповідні розділи).

3.5 Вентиляція приміщення

Котел з закритою камерою згоряння має герметичну камеру відносно приміщення в якому він встановлюється, тому немає жорстких вимог до повітрязабірних отворів та об'єму приміщень в якому він повинен бути встановлений.



НЕБЕЗПЕКА

котел обов'язково повинен бути встановлений у приміщенні, що відповідає вимогам чинних норм та стандартів, які повністю наведено в даній інструкції.

3.6 Система забору повітря та викиду продуктів згоряння

Що стосується димовідвідних терміналів водонагрівача необхідно дотримуватися відстаней, які прописані чинними нормами і стандартами країни, де здійснюватиметься установлення, як такими, що повністю наведені в даній інструкції.



НЕБЕЗПЕКА

На котлі встановлено пристрій для контролю за безпечною евакуацією продуктів згоряння.

Суворо забороняється втручатися в роботу або відключати цей пристрій безпеки.

У разі неполадок в системі подачі повітря і димовідводу пристрій безпеки припинить подачу газу, а на РК-дисплеї з'являється код E03.

У цьому випадку працівники сервісного центру або інший кваліфікований персонал повинен негайно перевірити пристрої безпеки котла та труби забору повітря/викиду продуктів згоряння.

Після кожного втручання в конструкцію систем безпеки котла чи системи забору повітря/викиду димових газів, необхідно перевіряти адекватність роботи котла.

Для забезпечення коректної роботи котла необхідно використовувати тільки фірмові, компоненти системи подачі повітря/димовідводу, що поставляються виробником.



НЕБЕЗПЕКА

Для газоповітряного тракту необхідно використовувати спеціальні труби, стійкі до впливу кислого конденсату, які постачає виробник для конденсаційних котлів



НЕБЕЗПЕКА

Труби димовідведення повинні встановлюватися з нахилом в сторону котла, з метою забезпечення повернення конденсату в теплообмінник, що має спеціальну, призначену для цього структуру.

При відсутності такої можливості, необхідно встановлювати в місцях накопичування конденсату спеціальні пристрої за допомогою яких конденсат буде відводитися в систему збирання.

Необхідно уникати утворення місць скупчення конденсату в системі виводу продуктів згоряння за винятком гідрозатвору сифону поєднаного з системою відведення продуктів згоряння.

Виробник не несе ніякої відповідальності за матеріальний збиток, що виникли в результаті неправильного монтажу, переобладнання та експлуатації або недотримання викладених вище інструкцій, та діючих норм і правил.

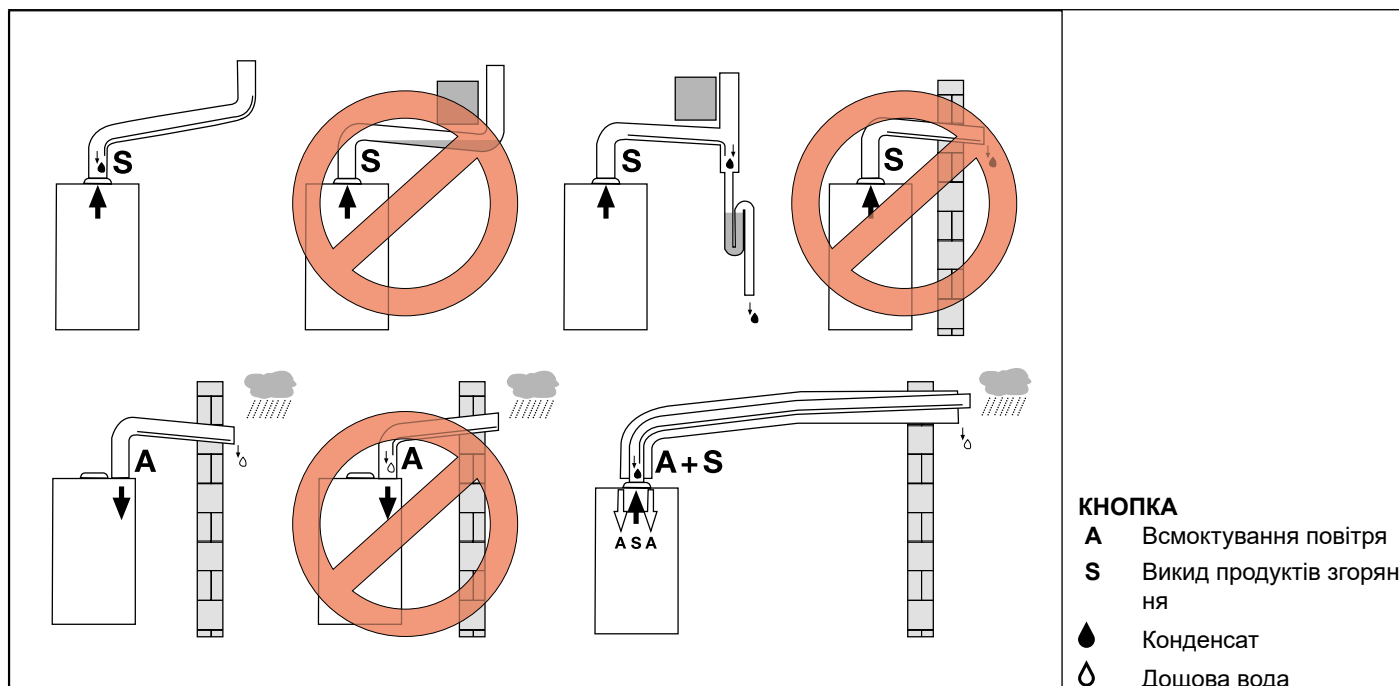


Рис. 10 Приклади монтажу

3.6.1 Можлива конфігурація труб подачі повітря та димовідводу

Тип установки B23

Конструкція котла передбачає підключення до димоходу або до пристрою, що здійснює викид продуктів згоряння за межі приміщення, де він розташований.

Забір повітря з продуктами згоряння здійснюється з приміщення, в якому розташований котел, а система димовидалення виводить продукти згоряння за межі цього приміщення.

На котлі не встановлюється пристрій для запобігання утворення вітром зворотної тяги, але в обов'язковому порядку встановлюється вентилятор у верхній частині камери згоряння/теплообмінника.

Тип установки C13

Конструкція котла передбачає під'єднання до горизонтальних терміналів для подачі повітря і димовідводу, що виходять назовні через коаксіальні або роздільні труби.

Відстань між каналами забору повітря та димовідведення повинна складати не менш ніж 250 мм, та обидва виходи повинні розташовуватися в межах квадрату зі сторонами 500 x 500 мм.

На котлі в обов'язковому порядку необхідно встановити вентилятор в верхній частині камери згоряння/теплообмінника.

Тип установки C33

Конструкція котла передбачає під'єднання до вертикальних терміналів для подачі повітря і димовідводу, що виходять назовні через коаксіальні або роздільні труби.

Відстань між каналами забору повітря та димовідведення повинна складати не менш ніж 250 мм, та обидва виходи повинні розташовуватися в межах квадрату зі сторонами 500 x 500 мм.

На котлі в обов'язковому порядку необхідно встановити вентилятор в верхній частині камери згоряння/теплообмінника.

Тип установки C43

Конструкція котла передбачає підключення до колективного димоходу, що складається з двох каналів – один для забору повітря, інший для відведення димових газів, і такі канали можуть бути коаксіальними або роздільними.

Димохід повинен відповідати вимогам діючих норм і стандартів.

На котлі в обов'язковому порядку необхідно встановити вентилятор в верхній частині камери згоряння/теплообмінника.

Тип C53

Котел з роздільними трубами для подачі повітря і димовідводу.

Ці труби можуть виходити в зони з різним тиском.

Забороняється розміщувати ці два термінали на протилежних стінах.

На котлі в обов'язковому порядку необхідно встановити вентилятор в верхній частині камери згоряння/теплообмінника.

Тип C83

Конструкція котла передбачає під'єднання до терміналу подачі повітря і окремого чи загального димоходу для відводу продуктів згоряння.

Димохід повинен відповідати вимогам діючих норм і стандартів.

На котлі в обов'язковому порядку необхідно встановити вентилятор в верхній частині камери згоряння/теплообмінника.

3.6.2 Забор повітря/димовиведення за допомогою коаксіальних каналів з діаметром 100/60 мм або 80/125 мм.



УВАГА

Ці дані дійсні для каналів забору повітря та димовідведення, що складаються з жорстких гладких труб, які ухвалив та постачає виробник.

Тип установки C13

КС 12 - KR 12 - KRB 12

- Мінімально допустима довжина горизонтальних коаксіальних труб - 1 м.
- Максимально допустима довжина горизонтальних коаксіальних труб з діаметром 100/60 мм – 9 м.
- Максимально допустима довжина горизонтальних коаксіальних труб з діаметром 125/80 мм – 30 м.
- На кожний додатковий відрізок прямої труби довжиною 1 м. максимально допустима довжина зменшується на 1 м.
- На кожний наступний додатковий вигин 90° слід зменшувати допустиму довжину на 1,0 м.
- На кожний наступний додатковий вигин 45° слід зменшувати допустиму довжину на 0,5 м.
- Стінний термінал зменшує максимально можливу довжину на 1,5 метрів.
- Труба забору повітря повинна встановлюватися з 1%-м нахилом вниз, в напрямі виходу, для запобігання потраблянню дощової води в котел.
- Опір першого вигину від котла не враховується при розрахунку максимальної довжини димоходу.

КС 24 - KR 24 - KRB 24

- Мінімально допустима довжина горизонтальних коаксіальних труб - 1 м.
- Максимально допустима довжина горизонтальних коаксіальних труб з діаметром 100/60 мм – 10 м.
- Максимально допустима довжина горизонтальних коаксіальних труб з діаметром 125/80 мм – 30 м.
- На кожний додатковий відрізок прямої труби довжиною 1 м. максимально допустима довжина зменшується на 1 м.
- На кожний наступний додатковий вигин 90° слід зменшувати допустиму довжину на 1,0 м.
- На кожний наступний додатковий вигин 45° слід зменшувати допустиму довжину на 0,5 м.
- Стінний термінал зменшує максимально можливу довжину на 1,5 метрів.
- Труба забору повітря повинна встановлюватися з 1%-м нахилом вниз, в напрямі виходу, для запобігання потраблянню дощової води в котел.
- Опір першого вигину від котла не враховується при розрахунку максимальної довжини димоходу.

КС 28 - KR 28 - KRB 28

- Мінімально допустима довжина горизонтальних коаксіальних труб - 1 м.
- Максимально допустима довжина горизонтальних коаксіальних труб з діаметром 100/60 мм – 9 м.
- Максимально допустима довжина горизонтальних коаксіальних труб з діаметром 125/80 мм – 30 м.
- На кожний додатковий відрізок прямої труби довжиною 1 м. максимально допустима довжина зменшується на 1 м.
- На кожний наступний додатковий вигин 90° слід зменшувати допустиму довжину на 1,0 м.
- На кожний наступний додатковий вигин 45° слід зменшувати допустиму довжину на 0,5 м.
- Стінний термінал зменшує максимально можливу довжину на 1,5 метрів.
- Труба забору повітря повинна встановлюватися з 1%-м нахилом вниз, в напрямі виходу, для запобігання потраблянню дощової води в котел.
- Опір першого вигину від котла не враховується при розрахунку максимальної довжини димоходу.

КС 32 - KR 32 - KRB 32

- Мінімально допустима довжина горизонтальних коаксіальних труб - 1 м.
- Максимально допустима довжина горизонтальних коаксіальних труб діаметром 100/60 мм - 7 м.
- Максимально допустима довжина горизонтальних коаксіальних труб з діаметром 125/80 мм – 30 м.
- На кожний додатковий відрізок прямої труби довжиною 1 м. максимально допустима довжина зменшується на 1 м.
- На кожний наступний додатковий вигин 90° слід зменшувати допустиму довжину на 1,0 м.
- На кожний наступний додатковий вигин 45° слід зменшувати допустиму довжину на 0,5 м.
- Стінний термінал зменшує максимально можливу довжину на 1,5 метрів.
- Труба забору повітря повинна встановлюватися з 1%-м нахилом вниз, в напрямі виходу, для запобігання потраблянню дощової води в котел.
- Опір першого вигину від котла не враховується при розрахунку максимальної довжини димоходу.

Тип установки С33

КС 12 - KR 12 - KRB 12

- Мінімально допустима довжина вертикальної коаксиальної труби - 1 м.
- Максимально допустима довжина вертикальних коаксиальних труб з діаметром 100/60 мм – 9 м.
- Максимально допустима довжина вертикальних коаксиальних труб діаметром 125/80 мм – 30 м.
- На кожний додатковий відрізок прямої труби довжиною 1 м. максимально допустима довжина зменшується на 1 м.
- На кожний наступний додатковий вигин 90° слід зменшувати допустиму довжину на 1,0 м.
- На кожний наступний додатковий вигин 45° слід зменшувати допустиму довжину на 0,5 м.
- Термінал димоходу на даху зменшує максимально допустиму довжину на 1,5 метри

КС 24 - KR 24 - KRB 24

- Мінімально допустима довжина вертикальної коаксиальної труби - 1 м.
- Максимально допустима довжина вертикальних коаксиальних труб діаметром 100/60 мм – 10 м.
- Максимально допустима довжина вертикальних коаксиальних труб діаметром 125/80 мм – 30 м.
- На кожний додатковий відрізок прямої труби довжиною 1 м. максимально допустима довжина зменшується на 1 м.
- На кожний наступний додатковий вигин 90° слід зменшувати допустиму довжину на 1,0 м.
- На кожний наступний додатковий вигин 45° слід зменшувати допустиму довжину на 0,5 м.
- Термінал димоходу на даху зменшує максимально допустиму довжину на 1,5 метри

КС 28 - KR 28 - KRB 28

- Мінімально допустима довжина вертикальної коаксиальної труби - 1 м.
- Максимально допустима довжина вертикальних коаксиальних труб з діаметром 100/60 мм – 9 м.
- Максимально допустима довжина вертикальних коаксиальних труб діаметром 125/80 мм – 30 м.
- На кожний додатковий відрізок прямої труби довжиною 1 м. максимально допустима довжина зменшується на 1 м.
- На кожний наступний додатковий вигин 90° слід зменшувати допустиму довжину на 1,0 м.
- На кожний наступний додатковий вигин 45° слід зменшувати допустиму довжину на 0,5 м.
- Термінал димоходу на даху зменшує максимально допустиму довжину на 1,5 метри

КС 32 - KR 32 - KRB 32

- Мінімально допустима довжина вертикальної коаксиальної труби - 1 м.
- Максимально допустима довжина вертикальних коаксиальних труб діаметром 100/60 мм – 7 м.
- Максимально допустима довжина вертикальних коаксиальних труб діаметром 125/80 мм – 30 м.
- На кожний додатковий відрізок прямої труби довжиною 1 м. максимально допустима довжина зменшується на 1 м.
- На кожний наступний додатковий вигин 90° слід зменшувати допустиму довжину на 1,0 м.
- На кожний наступний додатковий вигин 45° слід зменшувати допустиму довжину на 0,5 м.
- Термінал димоходу на даху зменшує максимально допустиму довжину на 1,5 метри

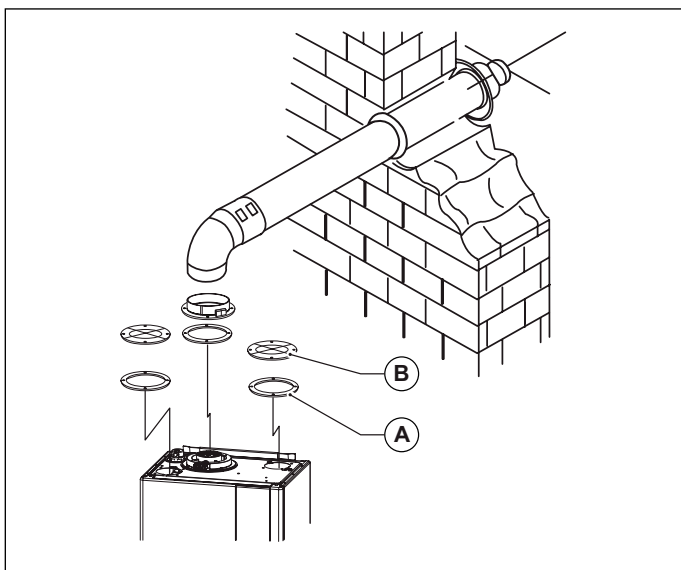


Рис. 11 Коаксиальна система забору повітря та димовиведення типу С33

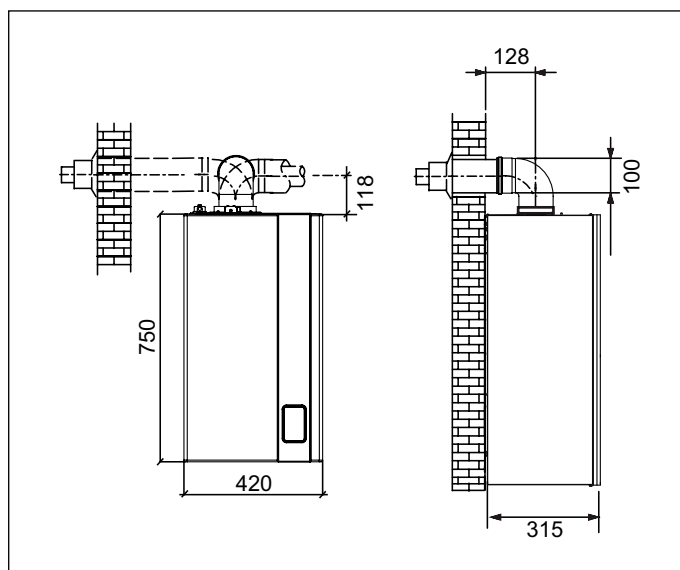


Рис. 12 Відстань між каналами забору повітря та димовідведення типу С33

- А. Ущільнення
- В. Заглушка

3.6.3 Забор повітря/викид продуктів згоряння з використанням роздільних труб діаметром 80 мм



УВАГА

Ці дані дійсні для каналів забору повітря та димовідведення, що складаються з жорстких гладких труб, які ухвалив та постачає виробник.

Типи димовідведення C43 - C53 - C83

КС 12 - KR 12 - KRB 12

- Мінімально допустима довжина труби подачі повітря - 1 м.
- Мінімальна довжина труби викиду продуктів згоряння повинна бути 1 метр.
- Максимально допустима довжина повітрязабірних/димових труб (сумарна довжина) - 152 м.
- На кожний додатковий відрізок прямої труби довжиною 1 м. максимально допустима довжина зменшується на 1 м.
- На кожний наступний додатковий вигин 90° слід зменшувати допустиму довжину на 1,0 м.
- Для кожного додаткового коліна на 45°, максимально допустима довжина повинна бути зменшена на 0,5 м по лінії димовідведення та на 1 м по лінії забору повітря.
- Термінал димоходу на даху зменшує максимально допустиму довжину на 5 метрів
- Стінний термінал зменшує максимально можливу довжину на 4,5 метрів.

КС 24 - KR 24 - KRB 24

- Мінімально допустима довжина труби подачі повітря - 1 м.
- Мінімальна довжина труби викиду продуктів згоряння повинна бути 1 метр.
- Максимально допустима довжина повітрязабірних/димових труб (сумарна довжина) - 84 м.
- На кожний додатковий відрізок прямої труби довжиною 1 м. максимально допустима довжина зменшується на 1 м.
- На кожний наступний додатковий вигин 90° слід зменшувати допустиму довжину на 1,0 м.
- На кожний наступний додатковий вигин 45° слід зменшувати допустиму довжину на 0,5 м.
- Термінал димоходу на даху зменшує максимально допустиму довжину на 5,5 метрів
- Стінний термінал зменшує максимально можливу довжину на 5 метрів.

КС 28 - KR 28 - KRB 28

- Мінімально допустима довжина труби подачі повітря - 1 м.
- Мінімальна довжина труби викиду продуктів згоряння повинна бути 1 метр.
- Максимально допустима довжина повітрязабірних/димових труб (сумарна довжина) - 91 м.
- На кожний додатковий відрізок прямої труби довжиною 1 м. максимально допустима довжина зменшується на 1 м.
- На кожний додатковий вигин 90° необхідно зменшити максимально допустиму довжину на 1,5 метри.
- На кожний додатковий вигин 45° необхідно зменшити максимально допустиму довжину на 1 метр.
- Термінал димоходу на даху зменшує максимально допустиму довжину на 5,5 метрів
- Стінний термінал зменшує максимально можливу довжину на 5,5 м

КС 32 - KR 32 - KRB 32

- Мінімально допустима довжина труби подачі повітря - 1 м.
- Мінімальна довжина труби викиду продуктів згоряння повинна бути 1 метр.
- Максимально допустима довжина повітрязабірних/димових труб (сумарна довжина) - 78 м.
- На кожний додатковий відрізок прямої труби довжиною 1 м. максимально допустима довжина зменшується на 1 м.
- На кожний додатковий вигин 90° необхідно зменшити максимально допустиму довжину на 1,5 метри.
- На кожний додатковий вигин 45° необхідно зменшити максимально допустиму довжину на 1 метр.
- Термінал димоходу на даху зменшує максимально допустиму довжину на 6 метрів
- Стінний термінал зменшує максимально можливу довжину на 5,5 м

3.6.4 Забор повітря/викид продуктів згоряння з використанням роздільних труб діаметром 60 мм

Типи димовідведення C43 - C53 - C83

КС/КР/КРВ 12 - КС/КР/КРВ 24 - КС/КР/КРВ 28 - КС/КР/КРВ 32

- Мінімально допустима довжина труби подачі повітря - 1 м.
- Мінімальна довжина труби викиду продуктів згоряння повинна бути 1 метр.
- Максимально допустима довжина повітрязабірних/димових труб (сумарна довжина) складає:
 - » 24 метрів для мод. КС/КР/КРВ 12
 - » 23 метрів для мод. КС/КР/КРВ 24 та КС/КР/КРВ 28
 - » 20 метрів для мод. КС/КР/КРВ 32
- На кожний додатковий відрізок прямої труби довжиною 1 м. максимально допустима довжина зменшується на 1 м.
- На кожний наступний додатковий вигин 90° слід зменшувати допустиму довжину на 1,0 м.
- На кожний наступний додатковий вигин 45° слід зменшувати допустиму довжину на 0,5 м.
- Настінний термінал зменшує максимально допустиму довжину на 4 метри для моделі КС-КР-КРВ 12 та на 4,5 метра для моделей КС-КР-КРВ 24-28-32.

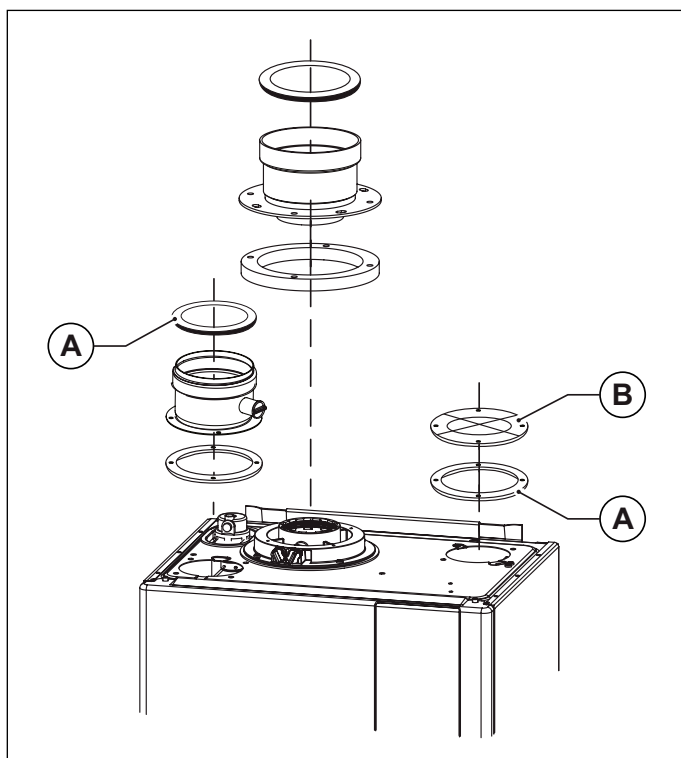


Рис. 13 Коаксиальна система забору повітря та димовиведення типу C43 - C53 - C83

- A.** Уцільнення
- B.** Кришка

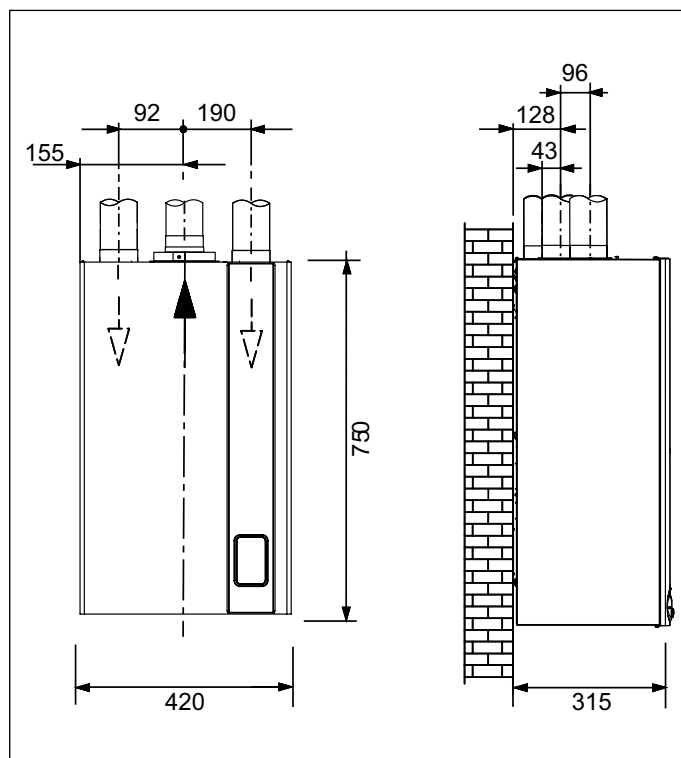



Рис. 14 Розміри коаксиальних димоходів типів C43 - C53 - C83


3.7 Перевірка ККД горіння

3.7.1 Функція сажотрус

В котлі передбачена функція “сажотрус”, яка використовується для вимірювання ККД горіння в процесі роботи і для регулювання пальника.


Для активації цієї функції необхідно натиснути та втримувати на протязі 3 секунд кнопку .

При активації тестового режиму на дисплеї котла відобразиться піктограма  та поточна швидкість вентилятора.

При цьому на дисплеї відображається температура в подаючій лінії та піктограма , якщо працює пальник. Котел включиться та почне працювати з максимальною потужністю, котра визначається параметром **P4**).

При цьому активні кнопки  та «+» і +/- **ГВС**.

Натискаючи кнопки +/- **ГВП** можливо змінити поточну швидкість вентилятора (потужність котла) в межах від мінімальної **P5** до максимальної **P4**. При цьому на дисплеї буде відображатися піктограма гайкового ключа (обозначающий, что мы можем изменять данный параметр), піктограма «метла», буква **H** (обозначающая размерность в Гц), текущая скорости вентилятора и піктограма пламени, в случае его наличия на горелке.

Якщо не натискати на кнопки +/- **ГВП**, то на дисплеї буде відображатися поточна швидкість вентилятора в грт, температура в подаючій лінії системи опалення, піктограма полум'я та піктограма  для індикації того, що котел знаходиться у тестовому режимі.

Тривалість тестового режиму 15 хвилин. Для виходу з тестового режиму необхідн натиснути кнопку перезапуску , при цьому котел повернеться до нормольної роботи.

3.7.2 Виконання вимірювань

На котлі є патрубок для підключення до системи забору повітря/димовідведення (дивись Рис. 15 Положення заглушок та Рис. 16 Положення отворів).

В патрубку передбачено два отвори для прямого доступу до повітря, що йде на згоряння, та до димових газів (дивись Рис. 15 Положення заглушок).

Для проведення вимірів необхідно зняти заглушки **A** та **B** з отворів на патрубку (дивись Рис. 15 Положення заглушок).

Для визначення ККД горіння слід виконати наступні операції:

- замір температури повітря що йде на горіння **1** (дивись Рис. 16 Положення отворів).
- замір температури димових газів та вмісту CO₂ в спеціальному отворі **2** (дивись Рис. 16 Положення отворів).

Ці виміри необхідно проводити на працюючому котлі.

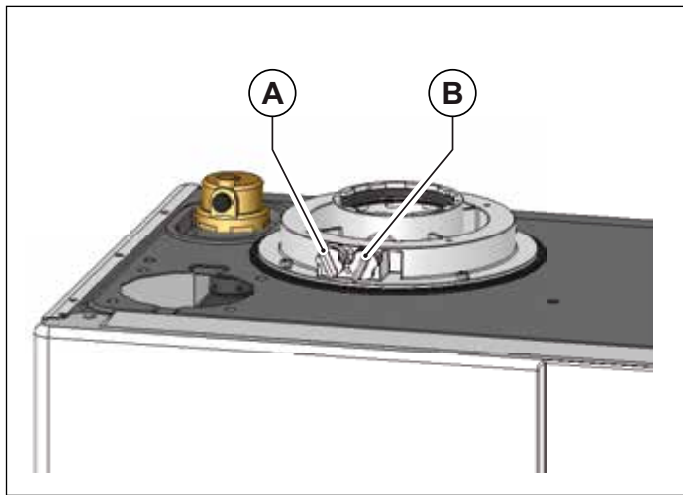


Рис. 15 Положення заглушок

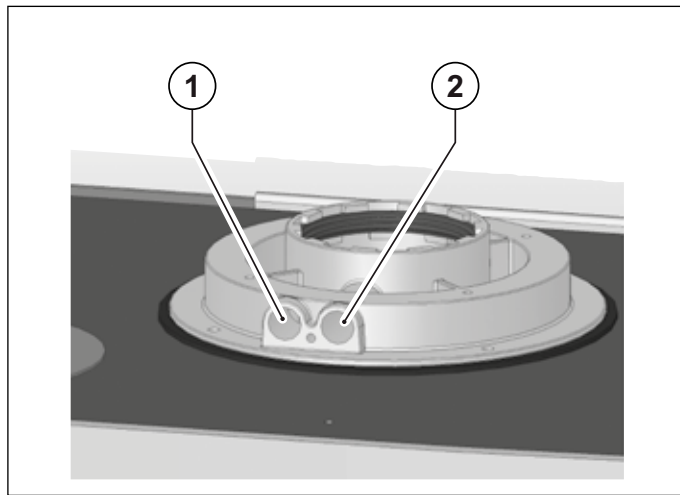


Рис. 16 Положення отворів

3.8 Підключення газу

Труба підводу газу повинна мати поперечний переріз, що дорівнює або перевищує поперечний переріз труби, яка використовується в середині котла.

Поперечний перетин труби підводу газу повинен бути не меншим за той, що використовується всередині котла.



НЕБЕЗПЕКА

Дотримуйтеся вимог чинних норм і стандартів України, де здійснюватиметься установа, які повністю наведено в даній інструкції.

Слід пам'ятати, що перед введенням в дію внутрішньої газорозподільної системи, тобто перед її підключенням до лічильника, слід перевірити її герметичність.

Якщо будь-яка частина системи закрита і буде перебувати поза полем зору, контроль герметичності повинен проводитися до її закриття.

Герметичність не повинна перевірятися за допомогою горючого газу: для цієї мети слід використовувати повітря або азот.

Після того, як газ надійшов в труби, забороняється виконувати випробування на витік за допомогою відкритого полум'я. Використовуйте наявні на ринку спеціальні вироби.

Підключення котла до лінії підводу газу слід **ОБОВ'ЯЗКОВО** здійснювати накидною гайкою із застосуванням в стиковій площині ущільнювальної прокладки (А) відповідного діаметру і з додатного для цієї мети матеріалу (див. Рис. 17 Підключення газу).

Газовий патрубок водонагрівача **НЕ ПРИСТОСОВАНИЙ** для клоччя, тефлонових стрічок або подібних за структурою ущільнювачів.

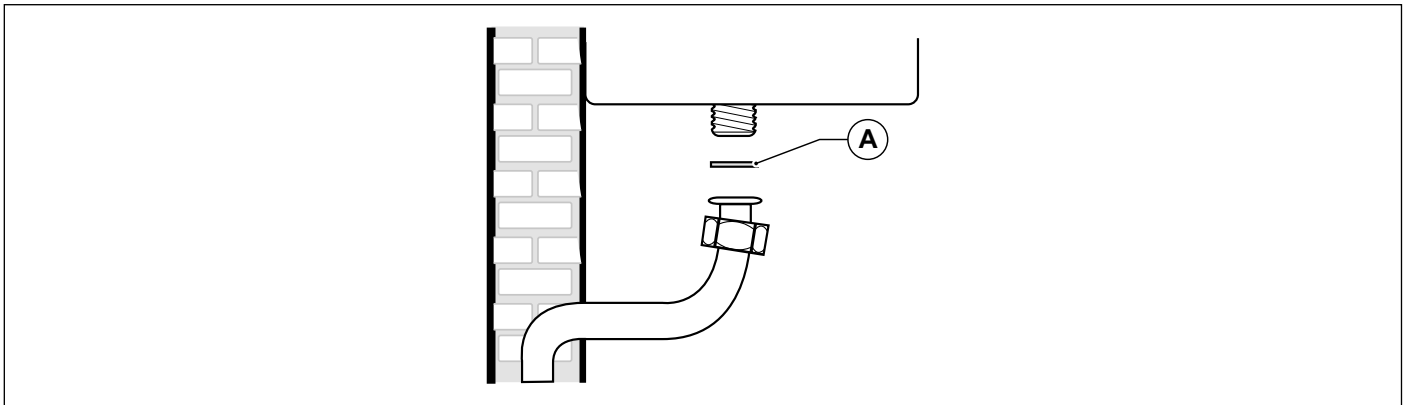


Рис. 17 Підключення газу

3.9 Гідравлічні підключення

3.9.1 Нагрів

Перед монтажем котла необхідно очистити гідравлічну систему, щоб попередити потрапляння в котел сторонніх часток, які могли би пошкодити циркуляційний насос і теплообмінник.

Подаюча та зворотні лінії контуру опалення повинні підключатися за допомогою підключень 3/4" **M** та **R** (дивись Рис. 9 Паперовий шаблон.).

При розрахунку діаметрів труб опалювальної системи необхідно враховувати втрати тиску в батареях, термостатичних клапанах та радіаторних кранах, що можуть бути наявні в системі і конфігурацію самої системи опалення.



УВАГА

При можливому зливі з запобіжних клапанів котла рекомендується скеровувати воду в загальну каналізацію. За відсутності такого зливу і роботі запобіжних клапанів існує небезпека затоплення приміщення, в якому встановлений котел.

Компанія-виробник знімає із себе будь-яку відповідальність за травмування людей, тварин або пошкодження майна у разі недотримання вище зазначених інструкцій.

3.9.2 Гаряче водопостачання

Перед встановленням котла та підключенням його до систем опалення та гарячого водопостачання, необхідно прочистити їх від бруду, що може пошкодити елементи котла та його теплообмінник.

Для моделей КС, вхід холодної води та вихід ГВПС повинні бути під'єднані за допомогою труб діаметром 1/2" F та C відповідно (див. Рис. 9 Паперовий шаблон.).

Для моделей КR, подача холодної води повинна бути виконана за допомогою труб діаметром 1/2" F (дивм. Рис. 9 Паперовий шаблон.).

Для моделей КRВ, подаюча та зворотня лінія бойлера повинна бути під'єднані до котла за допомогою патрубків на 1/2", відповідно F та C (див. Рис. 9 Паперовий шаблон.).

Частота чищення та/або заміни теплообмінника залежить від жорсткості використовуваної води.



УВАГА

В залежності від жорсткості підживлюючої води, слід розглянути можливість встановлення помякшувальної та очисної установки для домашнього використання у відповідності до чинного законодавства Країни де встановлено обладнання.

При жорсткості води вище 15°f завжди рекомендується обробка води.

Вода, що йде з колективних пом'якшувальних споруд, за своїми фізико-хімічними властивостями може бути несумісна з деякими компонентами системи опалення, в цьому випадку заповнення системи опалення слід виконувати за рахунок водопровідної води.

В цьому випадку доцільно використовувати дозатори поліфосфатів.

3.9.3 Злив конденсату

Для облаштування відведення конденсату необхідно дотримуватися чинних норм і стандартів країни, де здійснюватиметься установлення, які повністю наведено в даній інструкції.

Якщо не існує спеціальних вимог та заборон, що утворюється у процесі згоряння, повинен відводитися через побутову систему каналізації в загальну систему каналізації, лужне середовище якої нейтралізує кислотність конденсату. Щоб запобігти проникненню запахів з побутової каналізації до приміщень, рекомендується встановити відповідний пристрій між системами зливу і каналізації. Система виведення конденсату і побутова система відведення мають бути змонтовані з відповідних конденсатостійких матеріалів.

Система відведення конденсату повинна бути приєднана до спеціального виходу (A) котла (див. Рис. 18 Злив конденсату).

Категорично забороняється приєднувати систему зливу конденсату до інспекційного отвору сифону (B).



УВАГА

Компанія-виробник знімає із себе будь-яку відповідальність за травмування людей, тварин або пошкодження майна у разі недотримання вище зазначених інструкцій.

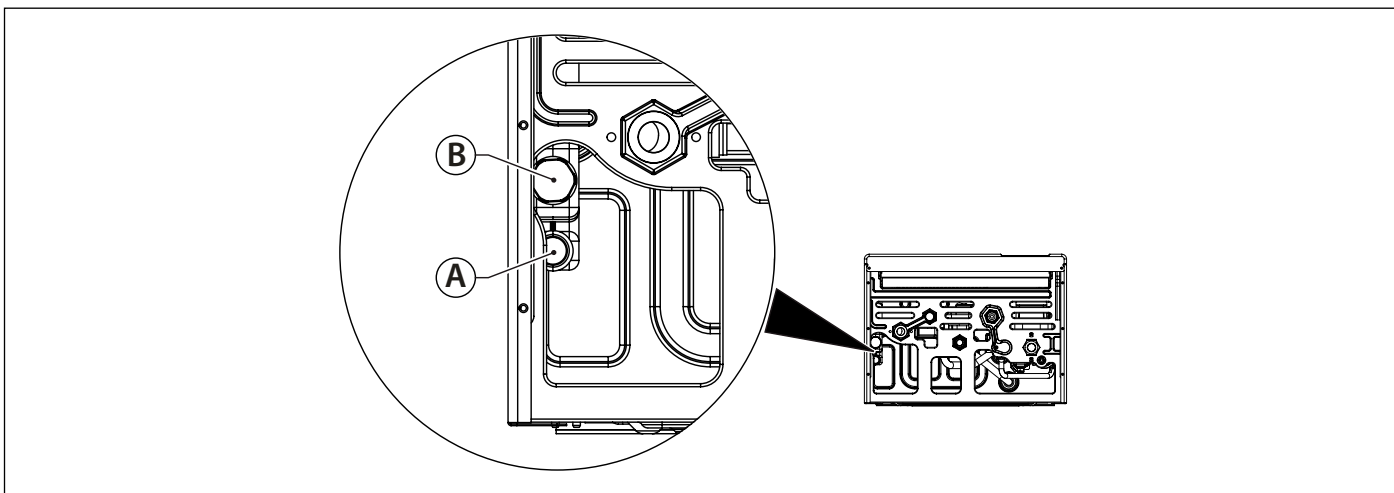


Рис. 18 Злив конденсату

3.10 Підключення до електромережі

Котел укомплектований трьохжильним проводом, який вже підключено з одного боку до електронної плати і захищено від обриву відповідним затискачем.

Котел повинен бути підключений до електромережі з параметрами .230В-50Гц.

При підключенні пристрою до джерела живлення дотримуйтеся правильної послідовності фазової / нейтральної полярності.

При підключенні необхідно дотримуватися вимог чинних норм і стандартів, які повністю наведено в даній інструкції.

Перед котлом повинен бути встановлений двополюсний вимикач, з відстанню між контактами не менше 3 мм. До вимикача повинен бути вільний доступ, щоб при необхідності можна було відключити електроживлення і в цілковитій безпеці провести техобслуговування.

Мережева лінія котла повинна бути захищена диференціальним тепломагнітним вимикачем з достатньою здатністю відключення. Електромережа повинна мати відповідний контур заземлення.

Згадані вище міри безпеки треба перевірити.; У випадку наявності будь яких сумнівів запросіть спеціалістів з метою перевірки електромережі.



УВАГА

Виробник не несе відповідальності за будь-які збитки, заподіяні через неправильне підключення заземлення системи також для заземлення не підходять трубопроводи газопостачання, водогону та опалення.

3.11 Підключення кімнатного термостату (додатково)

До котла може бути підключений кімнатний термостат (додатковий пристрій, постачається на замовлення).

Контакти термостата повинні бути розраховані на навантаження 5 мА при напрузі 24 В постійного струму.

Кабель кімнатного повинен підключатися до контактів **1-2** плати керування котла (дивись роз. *Електричні схеми* на сторінці 59), після видалення перемички, що встановлюється на заводі.

Дроти кімнатного термостата не повинні знаходитися в одному джгуті з мережевими електрокабелями.

3.12 Підключення та робота пульта дистанційного керування Open Therm (додатково)



УВАГА

Необхідно використовувати тільки оригінальні пульти дистанційного керування, що постачаються виробником котлів.

У випадку підключення пристроїв інших виробників коректна робота пульта дистанційного керування або котла не гарантується.

До котла може підключатися пульт дистанційного керування з протоколом зв'язку Open Therm (додатковий пристрій, постачається виробником на замовлення).

Монтаж пульта дистанційного керування повинен виконувати тільки кваліфікований персонал.

Монтаж повинен виконуватися відповідно до інструкції , яка додається до пульта дистанційного керування.

Пульт дистанційного керування слід встановлювати на одній з внутрішніх стін приміщення на висоті близько 1,5 м від підлоги, в місці, де цей пристрій може визначити температуру приміщення: не здійснюйте монтаж пристрою в у нішах або кутках біля дверей або за шторами, біля джерел тепла, під прямим сонячним промінням, на протягах та під бризками води.

Датчик температури зовнішнього повітря приєднується до клем 3-4 плати керування (дивись *Електричні схеми* на сторінці 59).

При підключенні пульта дистанційного керування не має значення полярність кабелю, тобто дроти можуть буди підключені у будь-якому порядку.



УВАГА

Пульт дистанційного керування не повинен підключатися до електромережі 230 В ~ 50 Гц.

Проводи пульта дистанційного керування можуть бути прокладені разом з проводами електроживлення: проведення разом цих проводів може призвести до виникнення електричних завад від проводів електроживлення, які у свою чергу можуть стати причиною завад в роботі пульта дистанційного керування.

Для отримання більш докладних даних щодо програмування пульта дистанційного керування зверніться до інструкції, яка входить в комплект до пульта.

Комунікація між платою керування котла та пультом дистанційного керування відбувається постійно в усіх режимах роботи котла: OFF, ЛІТО, ЗИМА, ТІЛЬКИ ОПАЛЕННЯ.

На дисплеї котла з'являються налаштування, які зроблено з пульта дистанційного керування для контролю режиму роботи.

За допомогою пульта дистанційного управління можна переглядати і задавати цілий ряд параметрів, що позначаються **TSP**, які відносяться до компетенції кваліфікованого персоналу.

Встановлення параметру **TSP0** дає змогу перейти до заводських налаштувань, та відмінити раніш внесені зміни.

Якщо буде виявлено, що значення одного з параметрів неправильно, величина такого параметра замінюється на значення заводського налаштування.

Якщо значення, що задається виходить за допустимі для такого параметра межі, нове значення прийнято не буде і зберігається поточне значення.

Параметр	Встановлені налаштування	12 кВт метан	12 кВт пропан	24 кВт метан	24 кВт пропан	28 кВт метан	28 кВт пропан	32 кВт метан	32 кВт пропан
P0 - TSP0 Тип котла та таблиця заводських налаштувань	0 - 7	0	5	1	3	2	4	6	7
P4 - TSP4 Швидкість вентилятора при максимальній потужності пальника (режим ГВП)	TSP5÷250 Гц	182 Гц	177 Гц	197 Гц	192 Гц	205 Гц	200 Гц	208 Гц	206 Гц
P5 - TSP5 Швидкість вентилятора при мінімальній потужності пальника (режим ГВП та опалення)	25÷120 Гц	37 Гц	38 Гц	40 Гц	40 Гц	39 Гц	39 Гц	43 Гц	43 Гц
P6 - TSP6 Швидкість вентилятора в фазі розпалу та розповсюдження полум'я	25÷160 Гц	68 Гц	58 Гц	58 Гц	58 Гц	60 Гц	60 Гц	76 Гц	76 Гц
P7 - TSP7 Максимальна потужність в режимі опалення	10÷100 %	76%	74%	88%	88%	89%	88%	89%	88%
P8 - TSP8 Мінімальна початкова швидкість при негативному лінійному градієнті	TSP5 ÷ TSP6 Гц	56 Гцz	56 Гцz	56 Гцz	56 Гцz	60 Гц	60 Гц	60 Гц	60 Гц
P9 - TSP9 Тривалість негативного лінійного градієнту	0÷30 (1 = 10 сек.)	18	18	18	18	25	25	18	18

Таб. 16 Межі значень параметрів TSP та заводських налаштувань в залежності від типу котла (TSP0)

3.13 Підключення датчика температури зовнішнього повітря (додатково) та робота в умовах стрибків зовнішньої температури

До котла може бути під'єднано датчик температури зовнішнього повітря (додатковий пристрій, постачається виробником) для керування в умовах стрибків зовнішньої температури.



УВАГА

Необхідно використовувати тільки оригінальні датчики температури зовнішнього повітря, що постачаються виробником котлів.

У випадку підключення датчику температури зовнішнього повітря від інших виробників коректна робота датчика або котла не гарантується.

Датчик температури зовнішнього повітря повинен бути підключений за допомогою двожильного кабелю з площею перерізу не менш 0,35 мм².

Датчик зовнішньої температури повинен підключатися до контактів 5-6 плати керування котла.



УВАГА

Кабель датчика температури зовнішнього повітря НЕ повинен прокладатися разом з кабелями електроживлення.

Датчик температури зовнішнього повітря повинен бути встановлений на ПІВНІЧНІЙ-ПІВНІЧНО СХІДНІЙ стіні будівлі таким чином, щоб його було захищено від впливу негоди.

Не встановлюйте датчик температури зовнішнього повітря коло вікон, вентиляційних отворів та інших ймовірних джерел тепла.

Датчик температури зовнішнього повітря дозволяє автоматично змінювати температуру в магістралі подачі в залежності від:

- Виміряна температура зовнішнього повітря.
- Обраної температурної кривої
- Встановлення фіктивна кімнатна температура.

Фіктивна кімнатна температура встановлюється за допомогою кнопок **+/- ОПАЛЕННЯ** котрі, при підключенні датчика температури зовнішнього повітря втрачають функцію регулювання температури води в контурі опалення (дивись *Робота з датчиком кімнатної температури (додатково)* на сторінці 16).

За допомогою параметру **P32**, может бути відображена температура зовнішнього повітря за показаннями датчика.

На рисунку представлені криві при фіктивній кімнатній температурі 20°C. За допомогою параметру **P10** можливо вибрати опалювальну криву (дивись Рис. 19 Температурні криві).

При зміні фіктивної кімнатної температури на панелі керування котла, крива опалення зміщується догори або вниз відповідно встановленому значенню.

Наприклад, при встановленій фіктивній кімнатній температурі 20°C, та обраній температурній кривій №1, якщо температура зовнішнього повітря складає -4°C, температура на подачі буде 50°C.

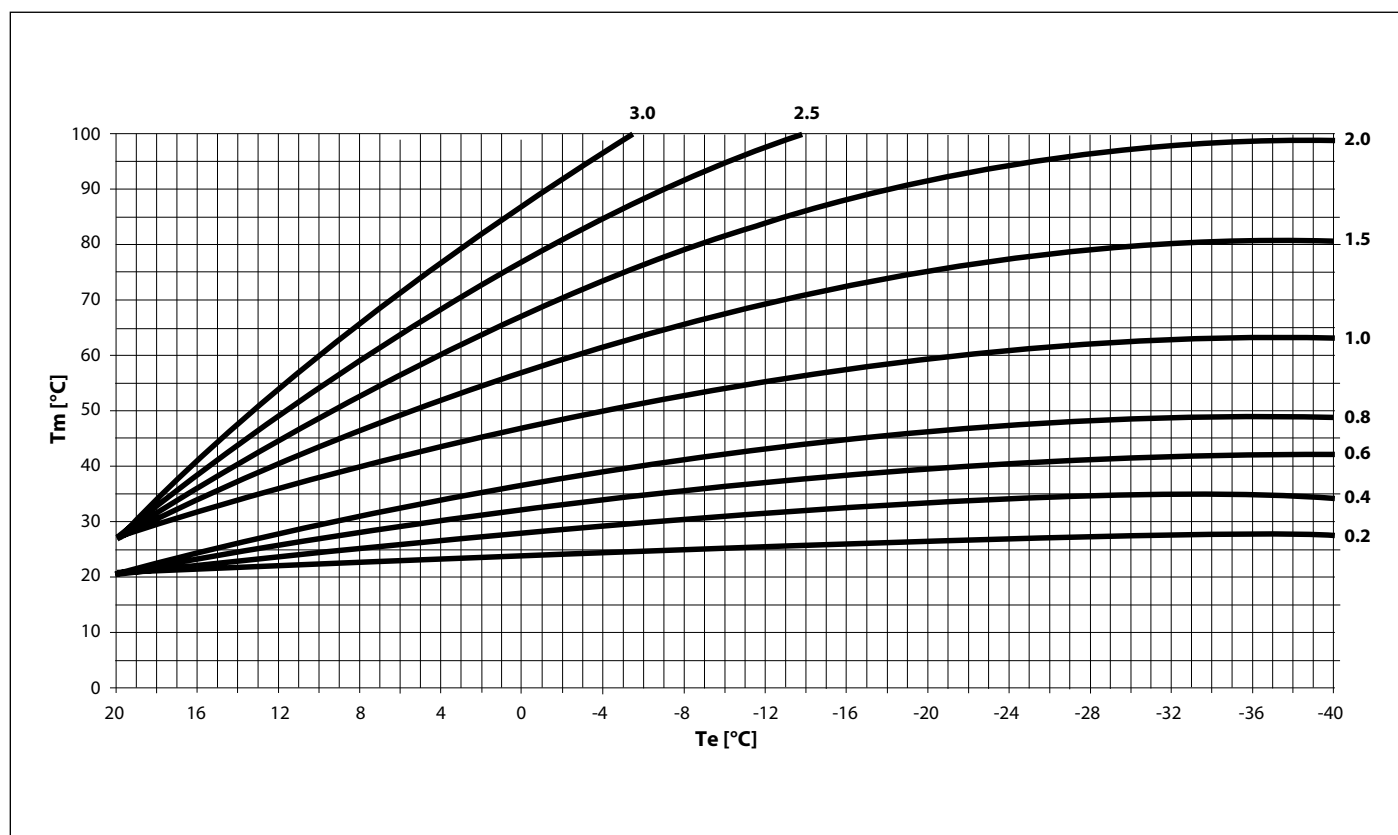


Рис. 19 Температурні криві

Tm показує температуру в лінії подачі в °C

Te показує температуру зовнішнього повітря в °C

3.14 Вибір діапазону роботи котла в режимі опалення

Діапазон регулювання температури води в системі опалення залежить від обраного робочого діапазону котла::

- **стандартний діапазон:** від 20°C до 78°C (за допомогою кнопок +/- **ОПАЛЕННЯ**);
- **скорочений діапазон:** від 20°C до 45°C (за допомогою кнопок +/- **ОПАЛЕННЯ**);

Стандартний діапазон діє якщо обрано номер температурної кривої **P10** ≥ 1 , а скорочений — якщо **P10** < 1 .

Діапазон роботи котла може бути обраний навіть тоді коли датчик температури зовнішнього повітря не підключено до котла.

Пауза між циклами розпалу, яка необхідна, щоб запобігти частим включенням та виключенням котла під час роботи в режимі опалення, для обох діапазонів дорівнює 4 хвилинам. Її можна змінити модифікував **P11**.

Якщо температура води в системі опалення опускається нижче певного значення, пауза анулюється і котел включається з параметра вказаними в таблиці що розташована нижче::

Обраний діапазон	Температура розпалу
Стандартний діапазон	< 30°C (P27)
Знижений діапазон	< 20°C

Таб. 17 Температура перезапуску пальника

Вибір діапазону роботи повинен здійснювати сервісний центр або кваліфікований технік.


3.15 Параметри TSP

Котел дає змогу змінювати параметри роботи системи опалення.


Для зміни параметрів одночасно натисніть та утримуйте на протязі 3 секунд кнопки  і .

За допомогою кнопок +/- **ОПАЛЕННЯ** поміняйте значення параметру.

Зупинившись на параметрі, що потрібно змінити, натисніть на кнопку .

Піктограма  символізує можливість змінити значення параметру.

Значення параметру може бути змінено за допомогою кнопок +/- **ОПАЛЕННЯ**.

Для підтвердження нового значення параметру натисніть кнопку .

Для виходу з налаштування параметрів, натисніть на кнопку .



УВАГА

Зміна параметрів може бути виконана лише кваліфікованим спеціалістом.

Зміна цих параметрів може порушити коректну роботу котла.

Параметр	Встановлені налаштування	Заводське налаштування	Примітка
P0 - TSP0 Вибір типу котла	0 ÷ 7	В залежності від моделі	0 = 12 кВт Метан; 1 = 24 кВт Метан 2 = 28 кВт Метан; 3 = 24 кВт Пропан 4 = 28 кВт Пропан; 5 = 12 кВт Пропан 6 = 32 кВт Метан; 7 = 32 кВт Пропан
P3 - TSP3 Вибір типу котла	1 ÷ 3	В залежності від моделі	1 = 2-контурний зі скоростним теплообмінником 2 = тільки опалення 3 = з бойлером
P4 - TSP4 Швидкість вентилятора при максимальній потужності пальника	TSP5 ÷ 250 Гц	В залежності від моделі	12 кВт Метан = 182; 12 кВт Пропан = 177 24 кВт метан = 197; 24 кВт пропан = 192 28 кВт Метан = 205; 28 кВт Пропан = 200 32 кВт Метан = 208; 32 кВт Пропан = 206
P5 - TSP5 Швидкість вентилятора при мінімальній потужності пальника	25 ÷ 120 Гц	В залежності від моделі	12 кВт Метан = 37; 12 кВт Пропан = 38 24 кВт = 40; 28 кВт = 39; 32 кВт = 43
P6 - TSP6 Швидкість вентилятора при потужності розпалу	25 ÷ 160 Гц	В залежності від моделі	12 кВт = 68; 24 кВт = 58 28 кВт = 60; 32 кВт = 76
P7 - TSP7 Швидкість вентилятора при максимальній потужності в режимі опалення	10 ÷ 100%	В залежності від моделі	12 кВт Метан = 76; 12 кВт Пропан = 74 24 кВт = 88 28 кВт Метан = 89; 28 кВт Пропан = 88 32 кВт Метан = 89; 32 кВт Пропан = 88
P8 - TSP8 Мінімальна початкова швидкість при негативному лінійному градієнті	P5 ÷ P6	В залежності від моделі	12 та 24 кВт = 56; 28 та 32 кВт = 60
P9 - TSP9 Тривалість негативного лінійного градієнту	0 ÷ 30 (1 = 10 сек.)	В залежності від моделі	12, 24 та 32 кВт = 18; 28 кВт = 25
P10 - TSP10 Криві опалення	0 ÷ 3	1,5	-
P11 - TSP11 Затримка кімнатного термостата	0 ÷ 10 хв	4	-
P12 - TSP12 Функція повільного виходу котла на повну потужність у режимі опалення	0 ÷ 10 хв	1	-
P13 - TSP13 Пауза в режимі пост-циркуляції, опалення, захисту від замерзання, сажотрус	30 ÷ 180 сек.	30	-
P14 - TSP14 Встановлення режиму ГВП з використанням сонячних колекторів	0 ÷ 1	0	0 = звичайний; 1 = сонячні колектори
P15 - TSP15 Затримка для уникнення гвдродару в режимі приготування гарячої води	0 ÷ 3 с	0	-

Таб. 18 Повний перелік параметрів - I

Параметр	Встановлені налаштування	Заводське налаштування	Примітка
P16 - TSP16 Пауза через зчитування кімнатного термостату / ОТ	0 ÷ 199 сек.	0	-
P17 - TSP17 Визначення функції багатфункціонального реле	0 ÷ 3	0	0 = блокування та несправність 1 = запит ТА1/ПДУ 2 = сонячне реле 3 = запит ТА2
Параметри від P18 до P26 див. табл. "Параметри соняч.контур (при P17=2 або плате розширення)"			
P27 - TSP27 Температура обнуління таймеру системи опалення	20 ÷ 78 °C	-	P10 < 1 (низькотемпер.) = 20 °C P10 > 1 (високотемпер.) = 30 °C
P29 - TSP29 Встановлення заводських налаштувань (за виключенням P0, P1, P2, P17)	0 ÷ 1	0	0 = параметри користувача; 1 = заводське налаштування
Від P30 до P48 дивіться таблицю "Тільки відображення"			
P59 Тип відображення інформації на дисплеї	0 ÷ 7	0	0 = темп. подачі; 3 = зовнішня темп.; 4 = темп. бойлера; 5 = темп. сон. колектора; 6 = темп. сон. клапану; 7 = темп. сон. клапану на платі сон. контуру
P60 Кількість під'єднаних додаткових плат	0 ÷ 4	0	Максимально 4 плати (3 зони опалення + 1 контур сонячних колекторів)
P61 Контроль зон опалення кімнатним термостатом та пультом ДК	00 ÷ 02	0	00 = ПДК зона 2 / ТА2 зона 1; 01 = ТА1 зона 2 / ТА2 зона 1; 02 = ТА2 зона 2 / ПДК зона 1
P62 Вибір кривої зони 2	0 ÷ 3	0,6	тільки при підключенні не менш 1 зональної плати
P63 Встановлена температура зони 2	15 ÷ 35 °C	20 °C	тільки при підключенні не менш 1 зональної плати
P66 Вибір кривої зони 3	0 ÷ 3	0,6	тільки при підключенні не менш ніж 2 зональних плат
P67 Встановлена температура зони 3	15 ÷ 35 °C	20 °C	тільки при підключенні не менш ніж 2 зональних плат
P70 Вибір кривої зони 4	0 ÷ 3	0,6	тільки при підключенні 3 зональних плат
P71 Встановлена температура зони 4	15 ÷ 35 °C	20 °C	тільки при підключенні 3 зональних плат
P74 Час відкриття змішуючого клапану низькотемпературних зон	0 ÷ 300 сек.	140 сек.	тільки при підключенні не менш ніж 1 зональної плати
P75 Початкова температура при підключенні плат зон	0 ÷ 35 °C	5 °C	тільки при підключенні не менш ніж 1 зональної плати
P76 Активаци функції скидування надлишків тепла	0 ÷ 1	0	0 = відключена; 1 = активована
P78 Режим підсвічування дисплея	0 ÷ 2	0	0 = стандартний; 1 = дисплей завжди горить; 2 = дисплей та кнопки завжди горять
Параметри від P80 до P92 див. табл. "Перевірка системи опалення"			

Таб. 19 Повний перелік параметрів - II

Параметр	Встановлені налаштування	Заводське налаштування	Примітка
P18 - TSP18 Вибір типу соняної системи	0 ÷ 1	0	0 = сонячний клапан; 1 = сонячний насос
P19 - TSP19 Встановлення температури бойлера	10 ÷ 90 °C	60 °C	тільки при P18 = 1
P20 - TSP20 ΔT ON (дифф. включення сонячного насосу)	1 ÷ 30 °C	6 °C	
P21 - TSP21 ΔT OFF (дифф. відключення сонячного насосу)	1 ÷ 30 °C	3 °C	
P22 - TSP22 Максимальна температура колектора	80 ÷ 140 °C	120 °C	
P23 - TSP23 Мінімальна температура колектора	0 ÷ 95 °C	25 °C	
P24 - TSP24 Захист від замерзання сонячного контуру	0 ÷ 1	0	0 = режим не активовано; 1 = режим активовано (тільки при P18 = 1)
P25 - TSP25 Примусова активація сонячного контуру	0 ÷ 1	0	0 = робота в автоматичному режимі; 1 = постійно працює
P26 - TSP26 Режим охолодження бойлера	0 ÷ 1	0	0 = режим не активовано; 1 = режим активовано (тільки при P18 = 1)

Таб. 20 Параметри сон. (при P17=2 або платі розширення)

Параметр	Встановлені налаштування	Заводське налаштування	Примітка
R30 Температура зовнішнього повітря	-	-	тільки з підключеним датчиком температури зовнішнього повітря
R31 Відображення поточної температури подачі	-	-	-
R32 Обчислена номінальна температура подачі	-	-	тільки з підключеним датчиком температури зовнішнього повітря
R33 Відображення встановленої температури в лінії подачі зони 2	-	-	тільки при підключенні як мінімум 1 зональної плати
R34 Відображення поточної температури в лінії подачі зони 2	-	-	тільки при підключенні як мінімум 1 зональної плати
R36 Відображення встановленої температури в лінії подачі зони 3	-	-	тільки при підключенні не менш 2 зональних плат
R37 Відображення поточної температури в лінії подачі зони 3	-	-	тільки при підключенні не менш 2 зональних плат
R39 Відображення встановленої температури на лінії подачі зони 4	-	-	тільки при підключенні 3 зональних плат
R40 Відображення поточної температури подачі зони 4	-	-	тільки при підключенні 3 зональних плат
R42 Температура пластинчатого теплообмінника	-	-	тільки для моделей КС
R43 Температура зворотньої лінії котла	-	-	-
R44 Температура в бойлері	-	-	тільки для моделей KR/KRB з підключеним датчиком бойлера
R45 Температура димових газів	-	-	-
R46 Температура сонячного колектору	-	-	Тільки при підключеному датчику температури сонячного колектора
R47 Температура бойлера чи сонячного клапану котла	-	-	Тільки при підключеному датчику бойлера або клапана системи сонячних колекторів
R48 Температура бойлера чи сонячного клапану через плату сонячного контуру	-	-	Як означено вище, але тільки при підключеній платі контуру сонячних колекторів

Таб. 21 Тільки відображення

Параметр	Встановлені налаштування	Заводське налаштування	Примітка
Р80 Примусова активація багатофункціонального реле	0 ÷ 1	0	0 = стандартний робочий режим; 1 = постійно включено
Р81 Примусова активація реле насосу зони 2	0 ÷ 1	0	0 = стандартний робочий режим; 1 = постійно включено
Р82 Примусова активація підмішуючого клапану зони 2	0 ÷ 2	0	0 = ВІДКЛ 1 = відкриття 2 = закриття
Р84 Примусова активація реле насосу зони 3	0 ÷ 1	0	0 = стандартний робочий режим; 1 = постійно включено
Р85 Примусова активація змішуючого клапана зони 3	0 ÷ 2	0	0 = ВІДКЛ 1 = відкриття 2 = закриття
Р87 Примусова активація реле насосу зони 4	0 ÷ 1	0	0 = стандартний робочий режим; 1 = постійно включено
Р88 Примусова активація підмішуючого клапану зони 4	0 ÷ 2	0	0 = ВІДКЛ 1 = відкриття 2 = закриття
Р90 Примусова активація насосу контуру сонячних колекторів	0 ÷ 1	0	0 = стандартний робочий режим; 1 = постійно включено
Р91 Примусова активація реле клапану на платі розширення контуру сонячних колекторів	0 ÷ 1	0	0 = СТАНДАРТ; 1 = реле відкрито на сонячний бойлер
Р92 Примусова активація реле клапану контуру сонячних колекторів/ сонячного бойлера	0 ÷ 1	0	0 = стандартний робочий режим; 1 = постійно включено

Таб. 22 Перевірка системи опалення

3.16 Заповнення системи

Після виконання всіх підключень до опалювальної системи можна приступити до її заповнення.

Цю операцію слід виконувати з особливою обережністю за такою схемою:

- Відкрийте крани опалювальних приладів і перевірте роботу автоматичного клапана котла.
- Поступово відкрити кран заповнення і переконавшись в тому, що автоматичні розповітрявачі, що можливо розташовані на опалювальній системі працюють нормально (дивись Рис. 2 Кран підживлення).
- Закрийте розповітрявачі опалювальних пристроїв, як тільки в пристроях з'явиться теплоносій.
- Перевірте тиск на дисплеї котла, він повинен складати $1 \div 1,3$ бар;
- Закрити кран заповнення і потім знову випустити повітря через розповітрявачі опалювальних приладів.
- Після увімкнення котла і встановлення робочої температури в опалювальній системі необхідно вимкнути котел, дочекатися зупинки циркуляційного насоса і знову провести операції з видалення повітря.
- Охолодити теплоносій в опалювальній системі і довести тиск в ній до $1 \div 1,3$ бар.



УВАГА

Датчик тиску не дає електронний дозвіл на пуск пальника доки тиск менше ніж 0,4 бар (параметр може бути модифікован технічно кваліфікованим спеціалістом).

Тиск в системі опалення повинен бути не менш 1 бар, якщо він нижчий за цей рівень, то необхідно підвищити його за допомогою крана підживлення котла (дивись *Блокування через низький тиск на сторінці 18*).

Операція повинна бути виконана при охолодженій системі.

Тиск в системі опалення відображається на цифровому манометрі котла.



УВАГА

У побутових теплових установках рекомендується обробляти воду специфічними добавками, сумісними з системами з різних конструкційних металів, щоб підвищити ККД, поліпшити безпеку, збільшити термін служби, забезпечити безперебійну роботу допоміжних пристроїв і знизити енергоспоживання, дотримуючись вимог чинних правил і стандартів країни, де встановлено обладнання.

3.17 Увімкнення котла

3.17.1 Попередній контроль

Перед пуском котла слід переконавшись в тому, що:

- Газовідвідний канал та виступаюча частина труби встановлені у відповідності до інструкції: коли котел увімкнено, не повинно бути ніяких витоків продуктів згоряння через ущільнювачі .
- Котел підключається тільки до електромережі з параметрами 230 В ~ 50 Гц.
- Система належним чином заповнена теплоносієм (тиск на манометрі - $1 \div 1,3$ бар).
- Крани на трубах системи опалення відкриті.
- газ в газопроводі відповідає типу газу на який налаштовано котел: в іншому разі виконати переналаштування котла на відповідний тип газу (див. *Адаптування до використання інших типів газу та повторне налагодження пальника на сторінці 71*). Ці види робіт повинен виконувати кваліфікований технічний персонал.
- Кран подачі газу відкритий.
- Немає витоків газу.
- Включений зовнішній загальний вимикач, що встановлений перед котлом.
- Захисний клапан не заблокований.
- Немає витоків води.
- Сифон відведення конденсату, встановлений в котлі, безперебійно відводить конденсат та не заблокован

3.17.2 Увімкнення та вимкнення

Правила включення і виключення котла див. в розділі «Інструкції для користувача» (див. *Інструкції для користувача на сторінці 9*).

3.18 Наявний напір

Котел оснащений високоефективним модуляційним циркуляційним насосом.

Швидкість насоса регулюється автоматично в залежності від налаштувань котла.

Циркуляційному насосу можливо задати 2 режима роботи:

1 Робота "при сталому ΔT "

В режимі сталої ΔT швидкість циркуляційного насоса змінюється автоматично для підтримування сталої ΔT між подаючою та зворотною лінією системи опалення згідно до значень встановлених за допомогою параметрів режиму «супертехнік».

2 Робота "при сталій швидкості"

В режимі сталої швидкості, швидкість циркуляційного насоса залишається сталою у відповідності до значення параметрів встановлених в режимі "супертехнік".

В режимі ГВП насос працює на максимальній швидкості, встановленій в параметрах котла.



УВАГА

Заводське налаштування - робота насоса при сталому ΔT .

Для забезпечення коректної роботи котла не рекомендується змінювати налаштування зроблені виробником.

При необхідності зміни параметрів роботи насоса, виробник рекомендує звертатися до авторизованого сервісного центру.

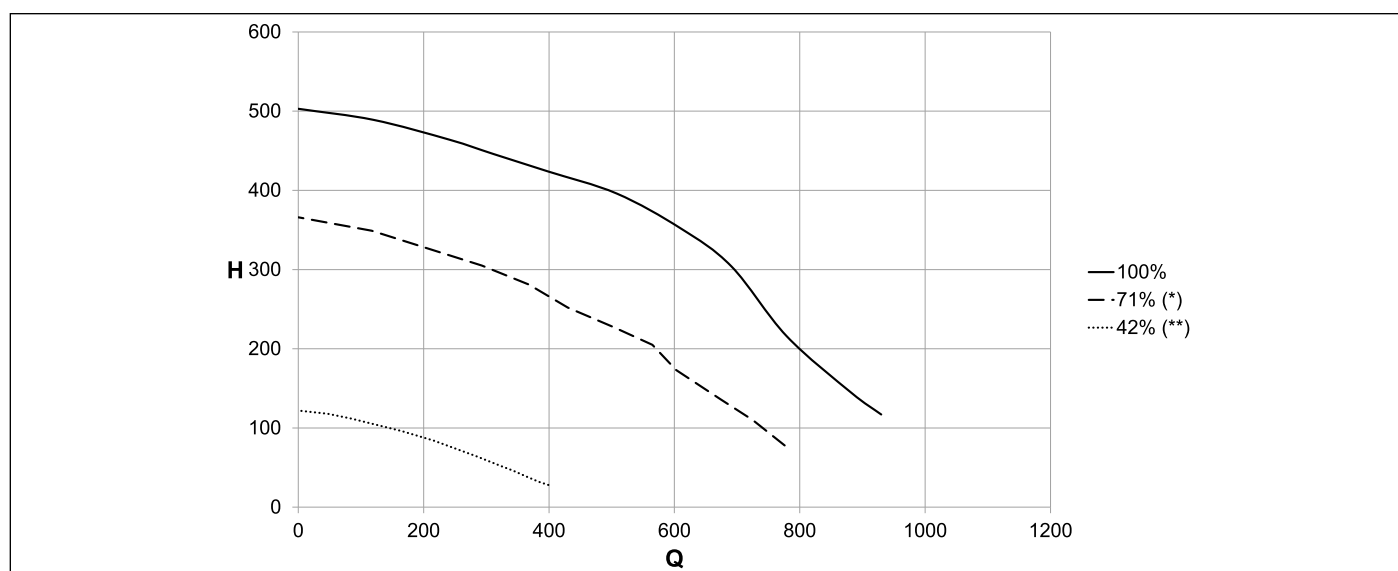


Рис. 20 Наявний напір KC-KR-KRB 12

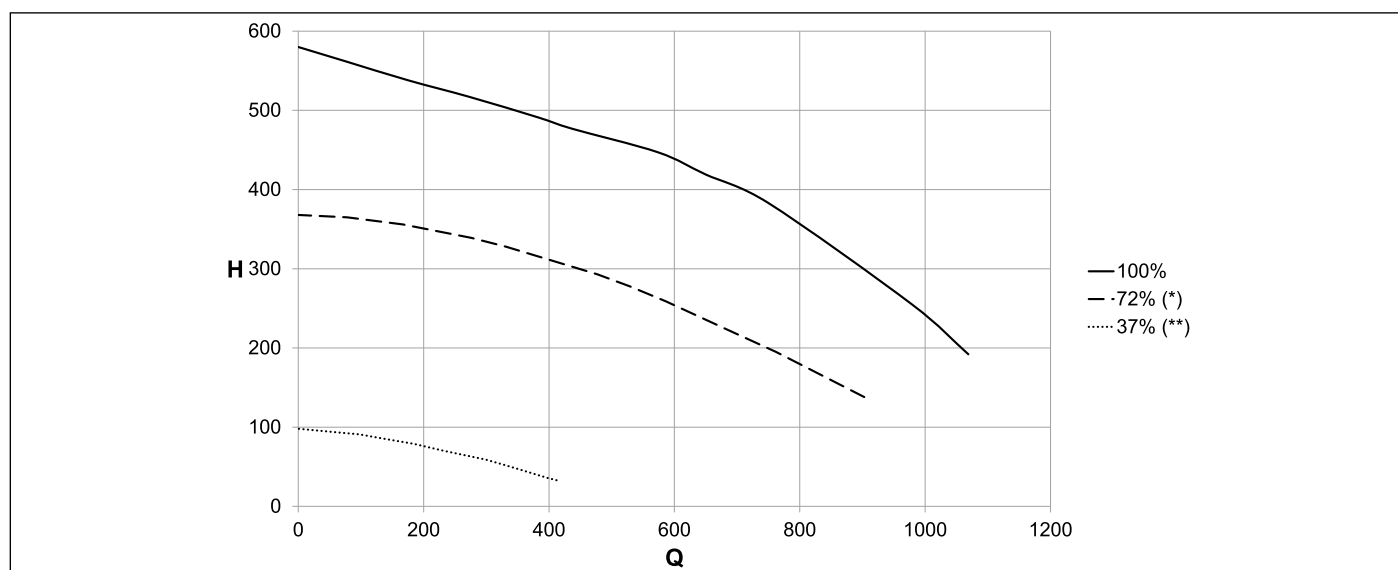


Рис. 21 Наявний напір KC-KR-KRB 24

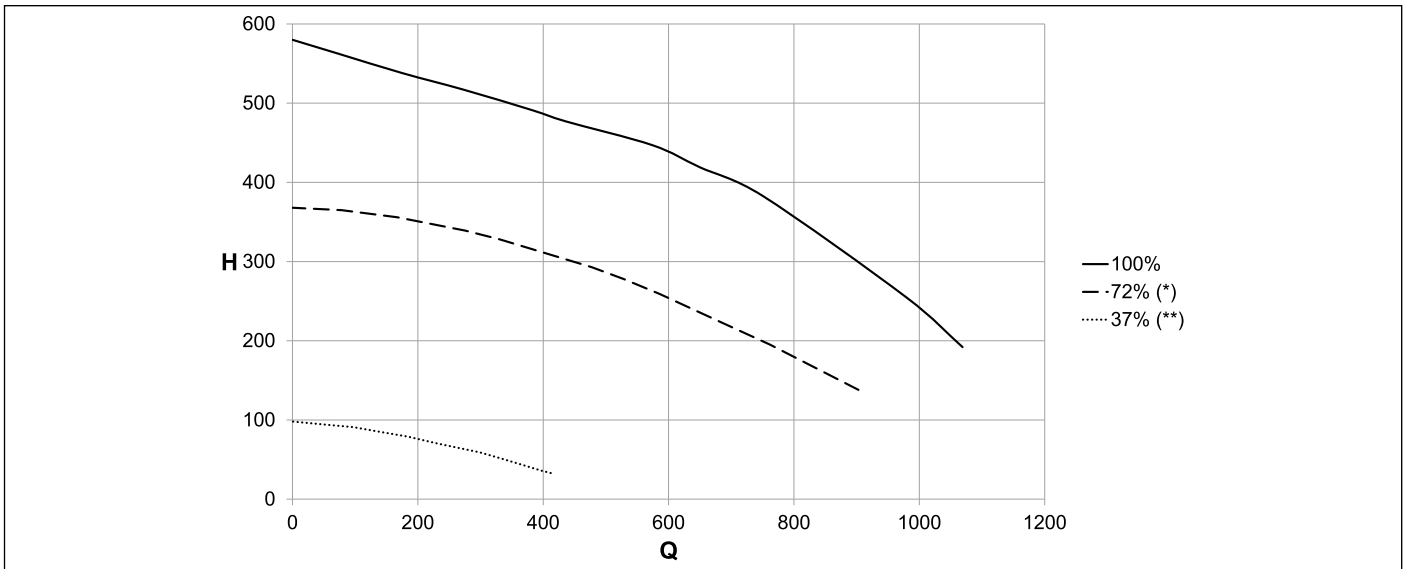


Рис. 22 Наявний напір KC-KR-KRB 28

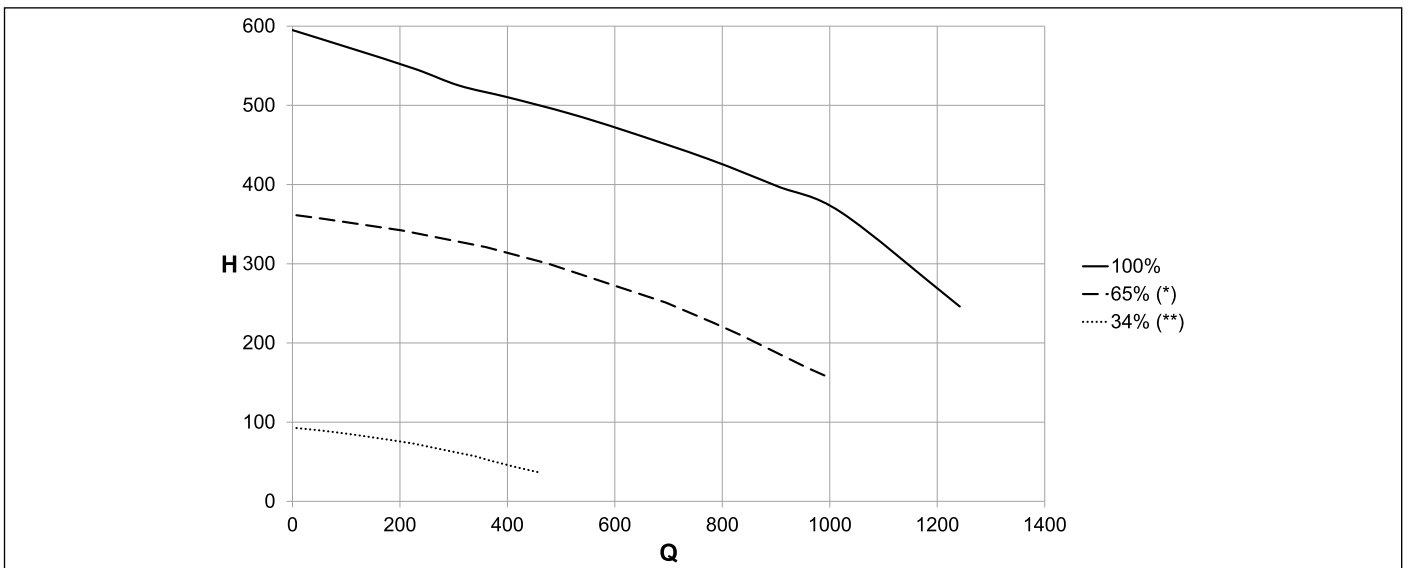


Рис. 23 Наявний напір KC-KR-KRB 32

Q Витрата (л/год)

H Наявний напір (мбар)

(*) Мінімальна крива що використовується в системах без гідравлічної стрілки

(**) Мінімальна крива що використовується в системах з гідравлічною стрілкою

3.19 Електричні схеми

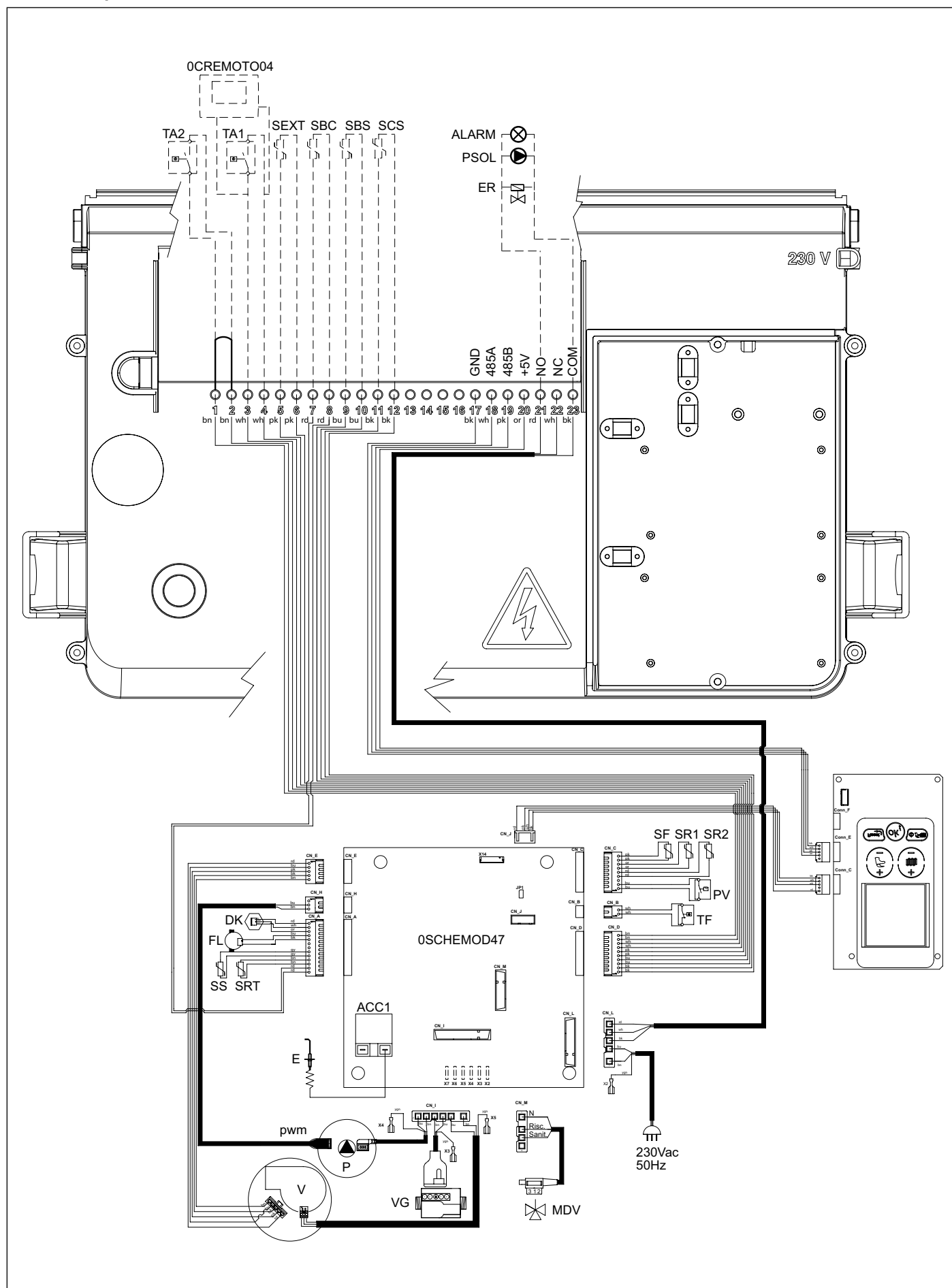


Рис. 24 Електрична схема КС

Внутрішні підключення

DK: Датчик тиску
FL: реле протоку
SS: датчик контура ГВП OUT NTC 10кОм при 25°C V=3435
SRT: датчик зворотньої лінії NTC 10кОм при 25°C V=3435
SR1-SR2: датчик опалення NTC 10 кОм при 25°C V=3435
SF: датчик димових газів NTC 10 кОм при 25°C V=3435
TF: термостат димових газів
PV: реле тиску повітря
VG: газовий клапан
P: насос котла
PWM: дріт сигналу PWM для циркуляційного насосу
MDV: 3-ходовий клапан з електроприводом
E: електрод розпалу/котролю полум'я
V: вентилятор безщітковий
ACC1: трансформатор розпалу
CN_A-CN_M: .. Контакти сигналів/вузлів
X2-X7: контакти заземлення

Усі підключення виконуються монтажником

1-2: TA2 - кімнатний термостат 2
3-4: OT або TA1 - Кімнатний термостат або пульт дистанційного керування
5-6: зовнішній датчик (10 кОм $\beta=3977$ при 25 °C)
7-8: Датчик бойлера котла (10 кОм $\beta=2435$)
9-10: Датчик бойлера сонячних колекторів (PT1000)
11-12: Датчик сонячного колектора (PT1000)
13-14: не використовується.
15-16: не використовується.
17-18-19-20: ... клема 485 для підключення додаткових плат
 17: GND
 18: A
 19: B
 20: +5V
21-22-23: програмуєме реле
 21: фаза (NO)
 22: фаза (NC)
 23: нейтраль (ЗАГАЛЬНИЙ)

3.19.1 Схема підключення системи сонячних колекторів з примусовою циркуляцією до двохконтурного котла.

Встановлення параметрів

P03 : 1

P17 : 2

P18 : 1

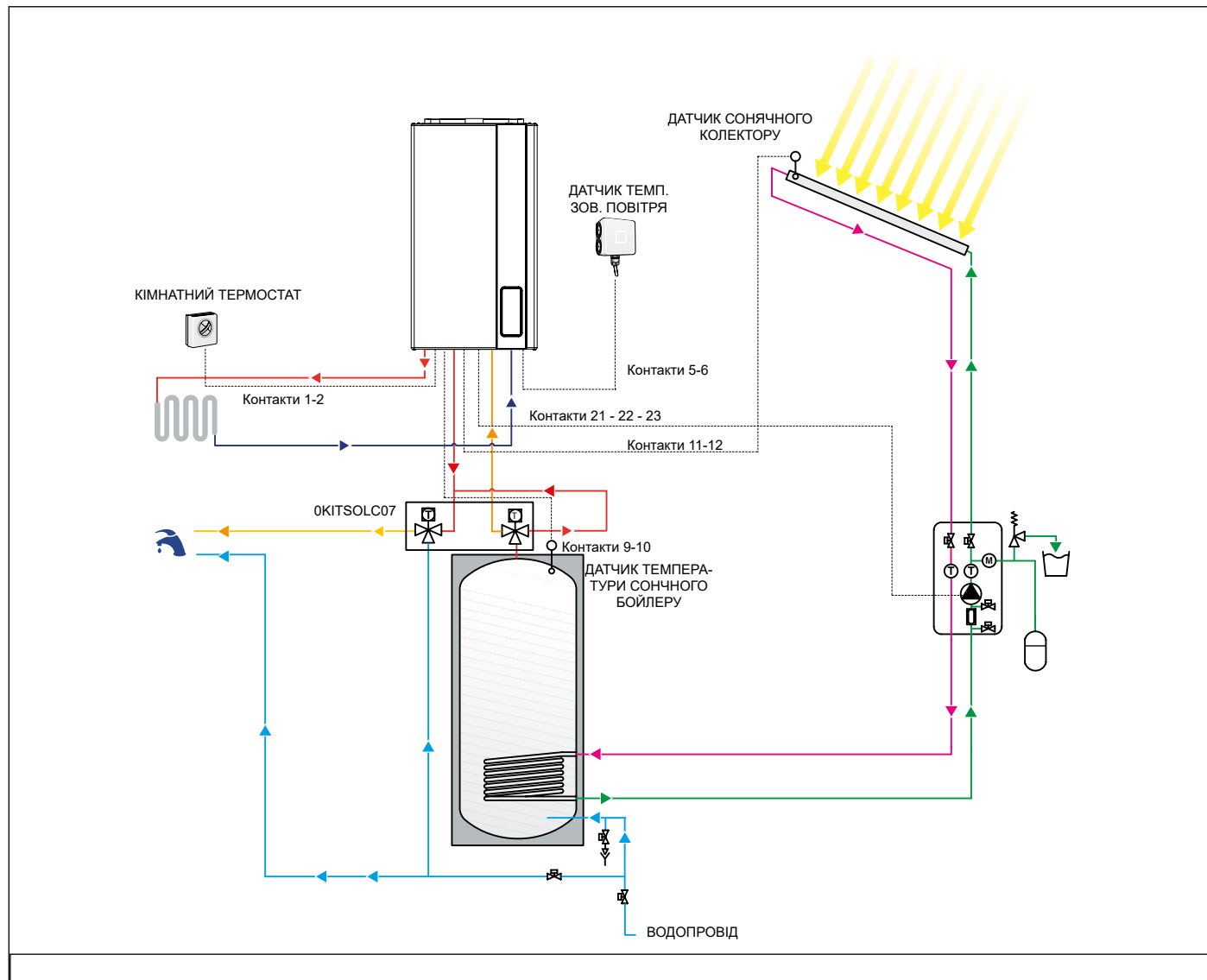


Рис. 25 Схема підключення системи сонячних колекторів з примусовою циркуляцією до двохконтурного котла.

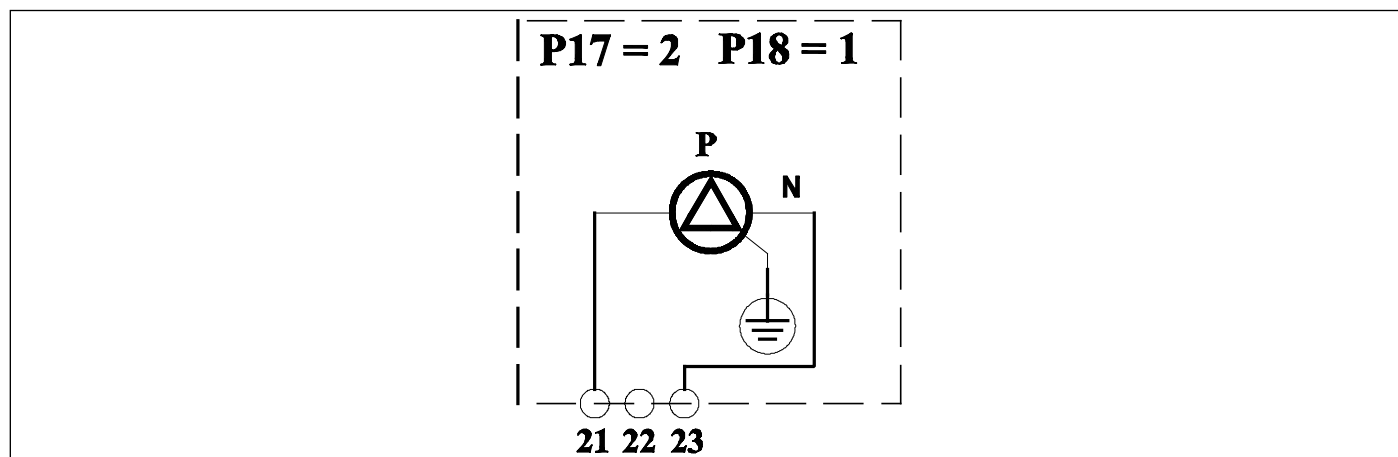


Рис. 26 Схема підключення багатфункційного реле

3.19.2 Функція захисту від замерзання сонячного колектору

Функція захисту сонячного колектора від замерзання активується шляхом встановлення значення параметру P24=1. Ця функція полягає у включенні насосу контуру сонячних колекторів в той час коли їх температура сягає 4°C.

3.19.3 Функція збросу зайвого тепла з колектору

Ця функція захищає сонячні колектори від закипання.

Ця функція дозволяє запобігти стагнації сонячних колекторів та зменшити вплив теплового стресу на елементи системи. Коли котел знаходиться в режимах ЛІТО, ЗИМА або ТІЛЬКИ ОПАЛЕННЯ а температура сонячного колектора знаходиться в діапазоні між 110°C та 115°C (регулюється за допомогою параметру P22) а температура води в бойлері не перевищує 93 °C, включається насос контуру сонячних колекторів. Насос буде працювати до тих пір доки температура сонячного колектора не буде нижче 108 °C або ж доки температура в бойлері не підніметься вище 95°C.

3.19.4 Функція охолодження бойлеру

Ця функція полягає в охолодженні бойлеру до температури, встановленої користувачем, шляхом збросу надлишків тепла на сонячний колектор.

Якщо котел працює в режимі ЛІТО, ЗИМА або ТІЛЬКИ ОПАЛЕННЯ, а температура в бойлері перевищує на 2°C встановлене значення, та при цьому температура датчика сонячного колектору буде нижче за температуру датчика бойлера контуру сонячних колекторів на 6°C (значення регулюється за допомогою параметру P20), то вмикається насос контуру сонячних колекторів для охолодження бойлера.

Як тільки температура в бойлері зменшиться нижче заданого значення, або температура датчика сонячного колектора стане нижчою за температуру бойлера контуру сонячних колекторів на 3°C (значення регулюється за допомогою параметру P21), насос відключиться.

Функцію можливо відключити, змінивши значення параметру P26 (P26 = 1 функція активована; P26 = 0 функція відключена).

3.19.5 індикація при роботі та блокуванні контуру сонячних колекторів

При роботі насосу контуру сонячних колекторів, на дисплеї котла з'являється символ .

У випадку поломки датчика температури сонячного колектору або датчика температури бойлера контуру сонячних колекторів, на дисплеї котла відображаються коди блокувань відповідно **E24** та **E28**, в той же час насос сонячного контуру блокується.

3.19.6 Схема підключення системи сонячних колекторів з природною циркуляцією до двохконтурного котла

Встановлення параметрів

P03 : 1

P17 : 2

P18 : 0

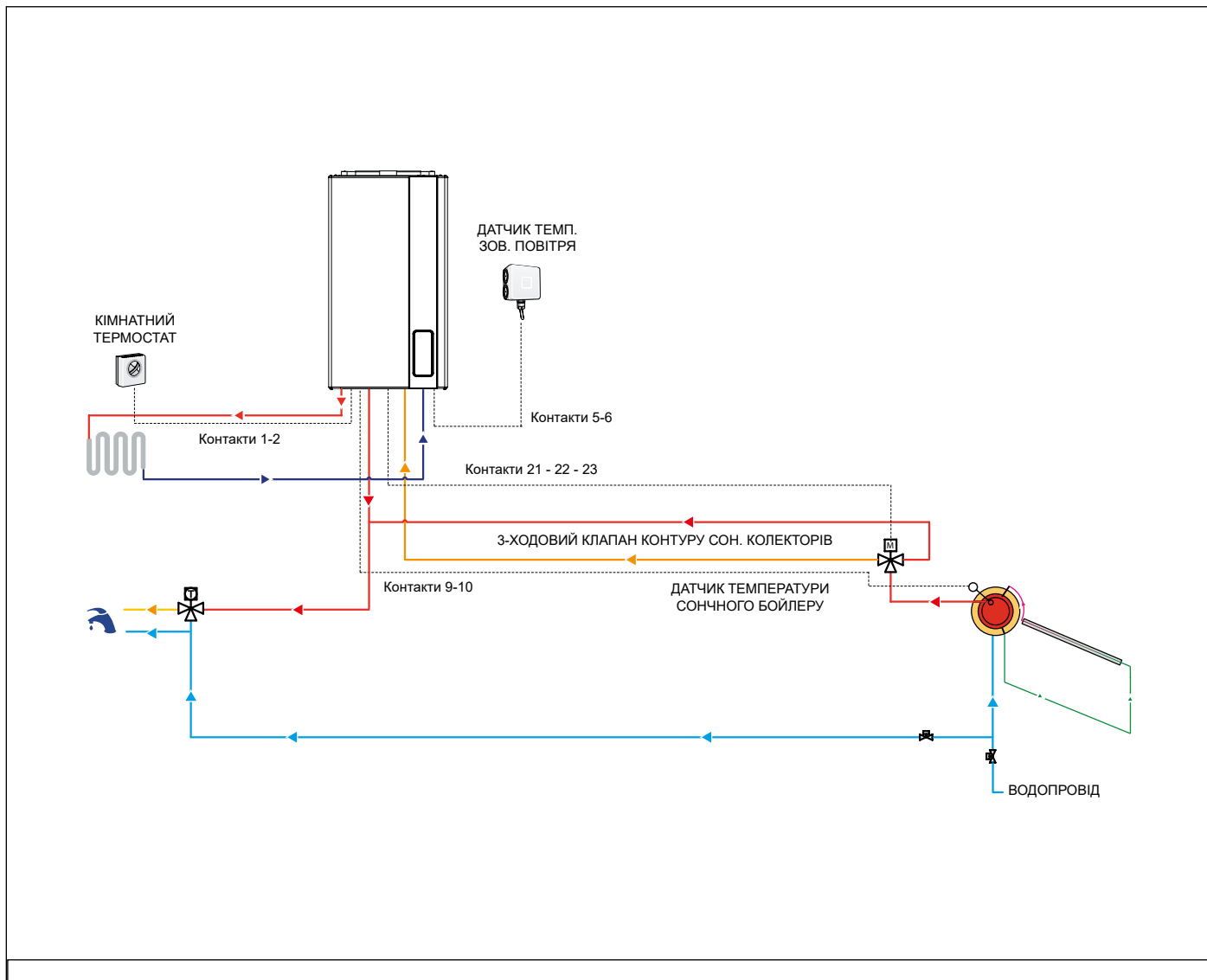


Рис. 27 Схема підключення системи сонячних колекторів з природною циркуляцією до двохконтурного котла

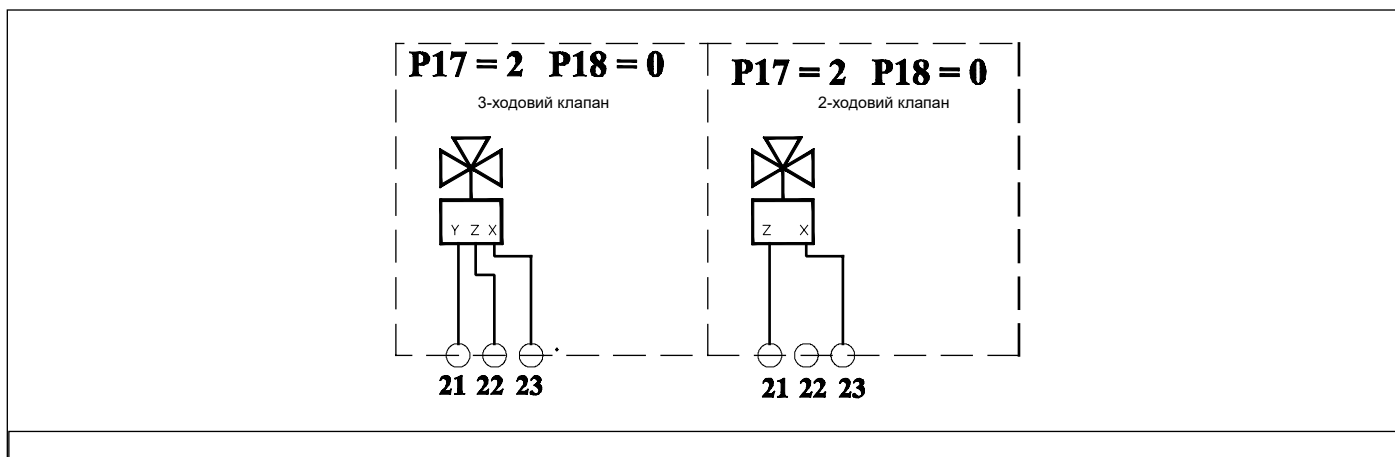


Рис. 28 Схема підключення багатofункційного реле (X = загальний; Y = на котел; Z = на колектор)

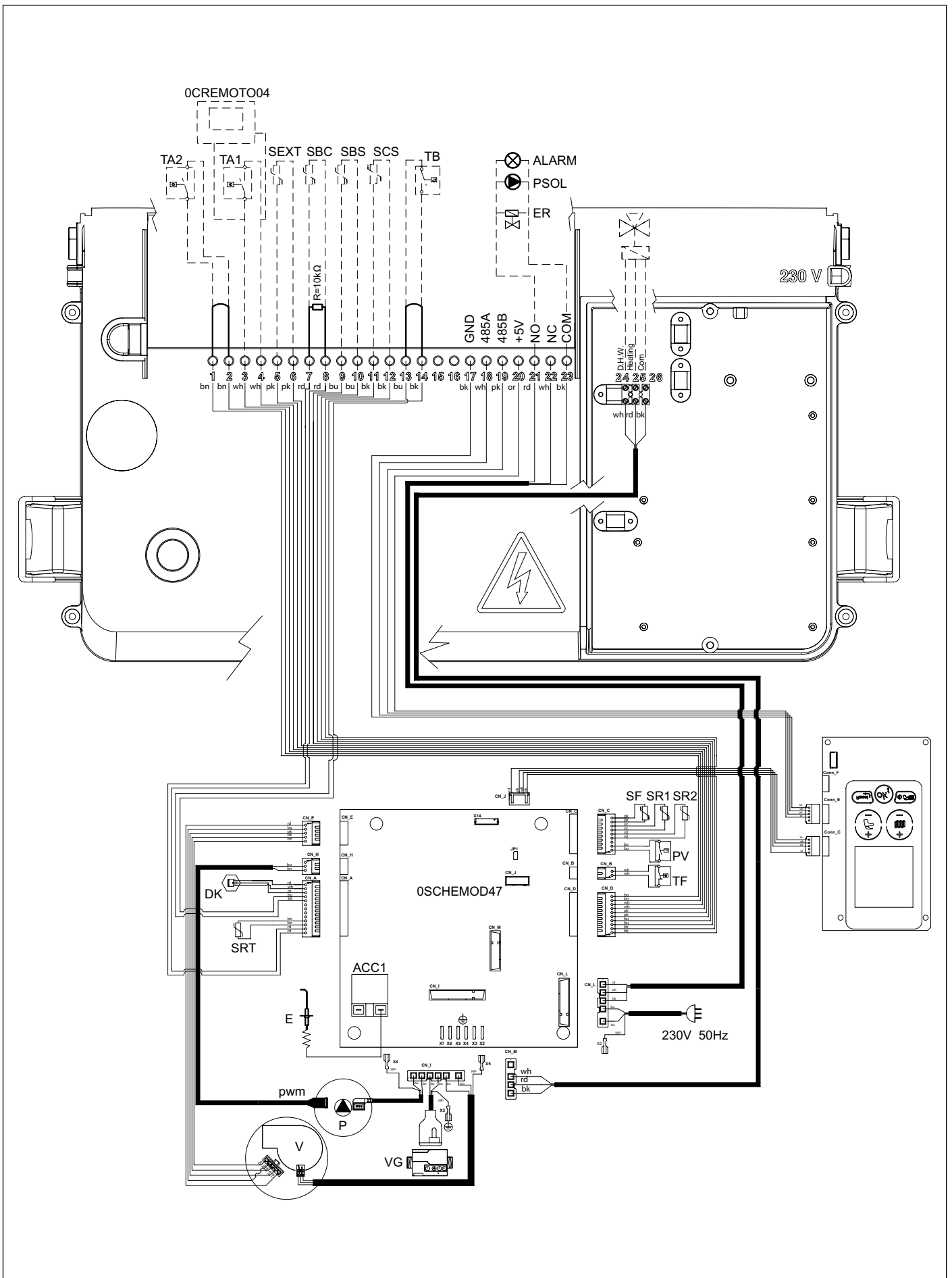


Рис. 29 Електрична схема модель KR

Внутрішні підключення

DK: Датчик тиску
FL: реле потоку
SRT: датчик зворотньої лінії NTC 10кОм при 25°C B=3435
SR1-SR2: датчик опалення NTC 10 кОм при 25°C B=3435
SF: датчик димових газів NTC 10 кОм при 25°C B=3435
TF: термостат димових газів
PV: реле тиску повітря
VG: газовий клапан
P: насос котла
PWM: дріт сигналу PWM для циркуляційного насосу
E: електрод розпалу/контролю полум'я
V: вентилятор безщітковий
ACC1: трансформатор розпалу
CN_A-CN_M: ... Контакти сигналів/вузлів
X2-X7: контакти заземлення

Усі підключення виконуються монтажником

1-2: TA2 - кімнатний термостат 2
3-4: OT або TA1 - Кімнатний термостат або пульт дистанційного керування
5-6: зовнішній датчик (10 кОм $\beta=3977$ при 25 °C)
7-8: Датчик бойлера котла (10 кОм $\beta=2435$)
9-10: Датчик бойлера сонячних колекторів (PT1000)
11-12: Датчик сонячного колектора (PT1000)
13-14: термостат бойлера
15-16: не використовується.
17-18-19-20: ... клемма 485 для підключення додаткових плат
 17: GND
 18: A
 19: B
 20: +5V
21-22-23: програмує реле
 21: фаза (NO)
 22: фаза (NC)
 23: нейтраль (ЗАГАЛЬНИЙ)
24-25-26: 3-ходовий клапан
 24: гаряча вода (нейтраль, NC)
 25: опалення (нейтраль, NO)
 26: фаза (ЗАГАЛЬНИЙ)

3.19.7 Схема підключення системи сонячних колекторів з примусовою циркуляцією до одноконтурного котла

Встановлення параметрів

P03 : 3

P17 : 2

P18 : 1

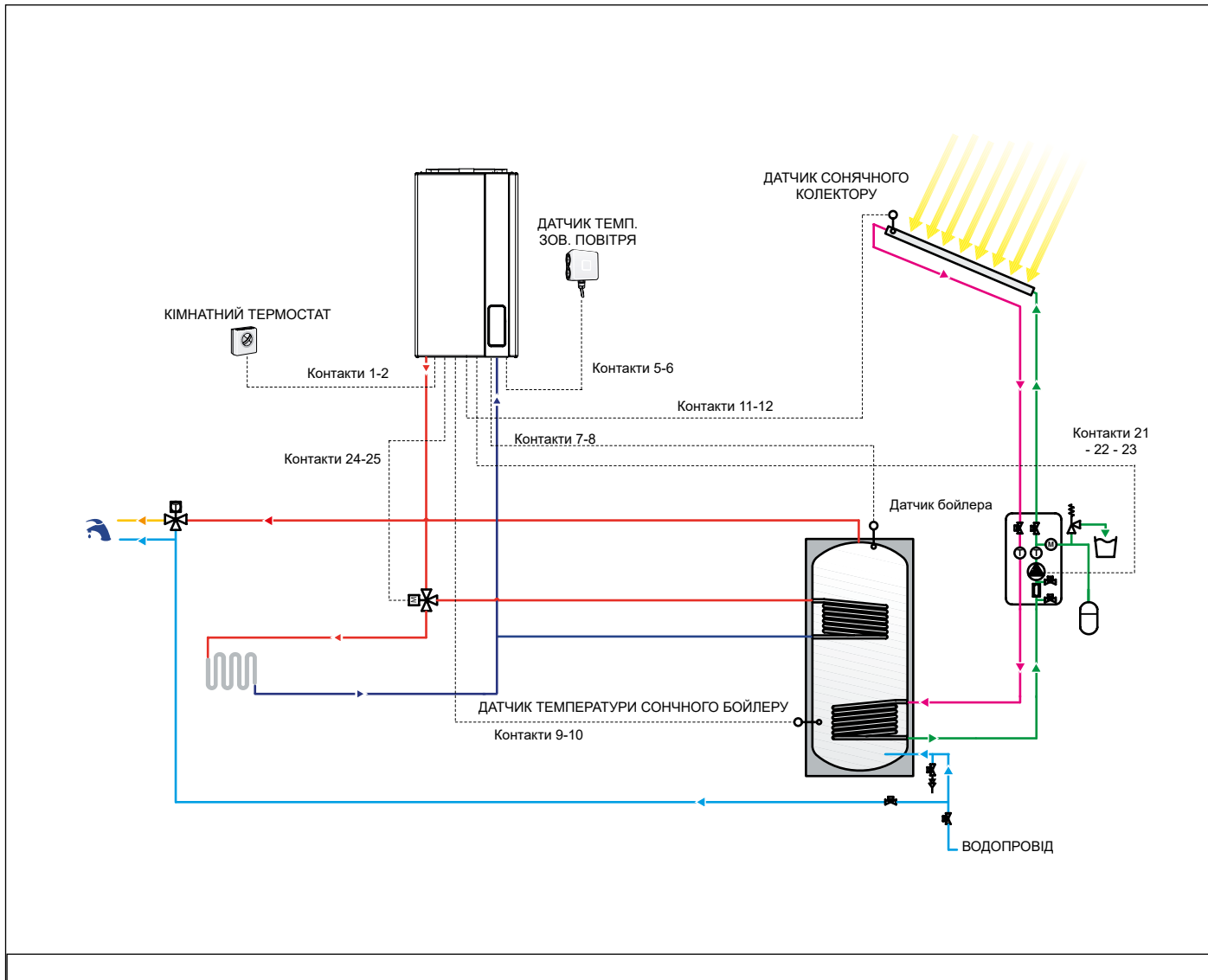


Рис. 30 Схема підключення системи сонячних колекторів з примусовою циркуляцією до одноконтурного котла

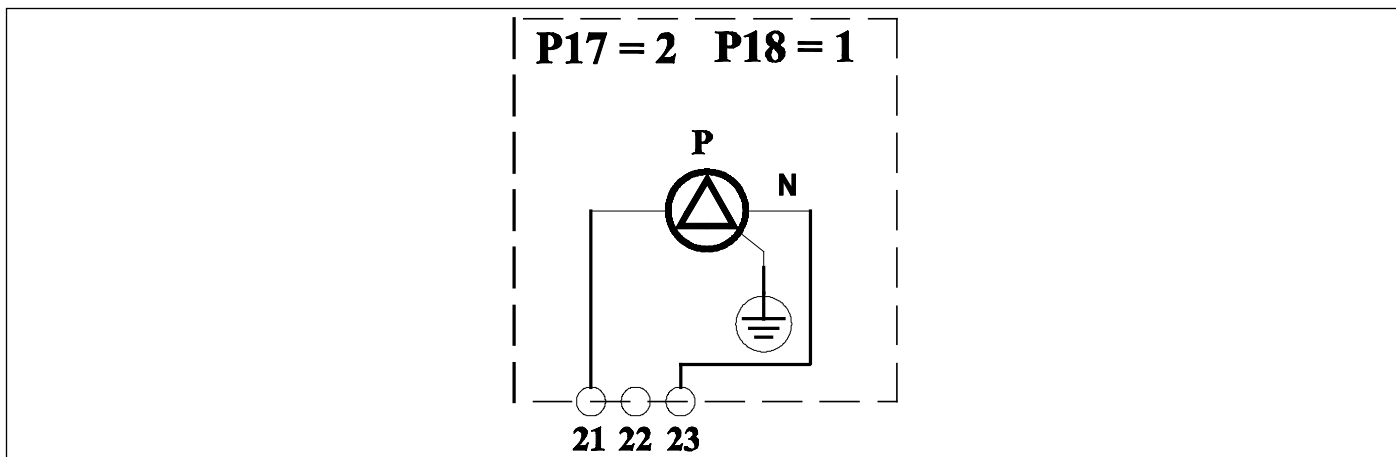


Рис. 31 Схема підключення багатofункційного реле

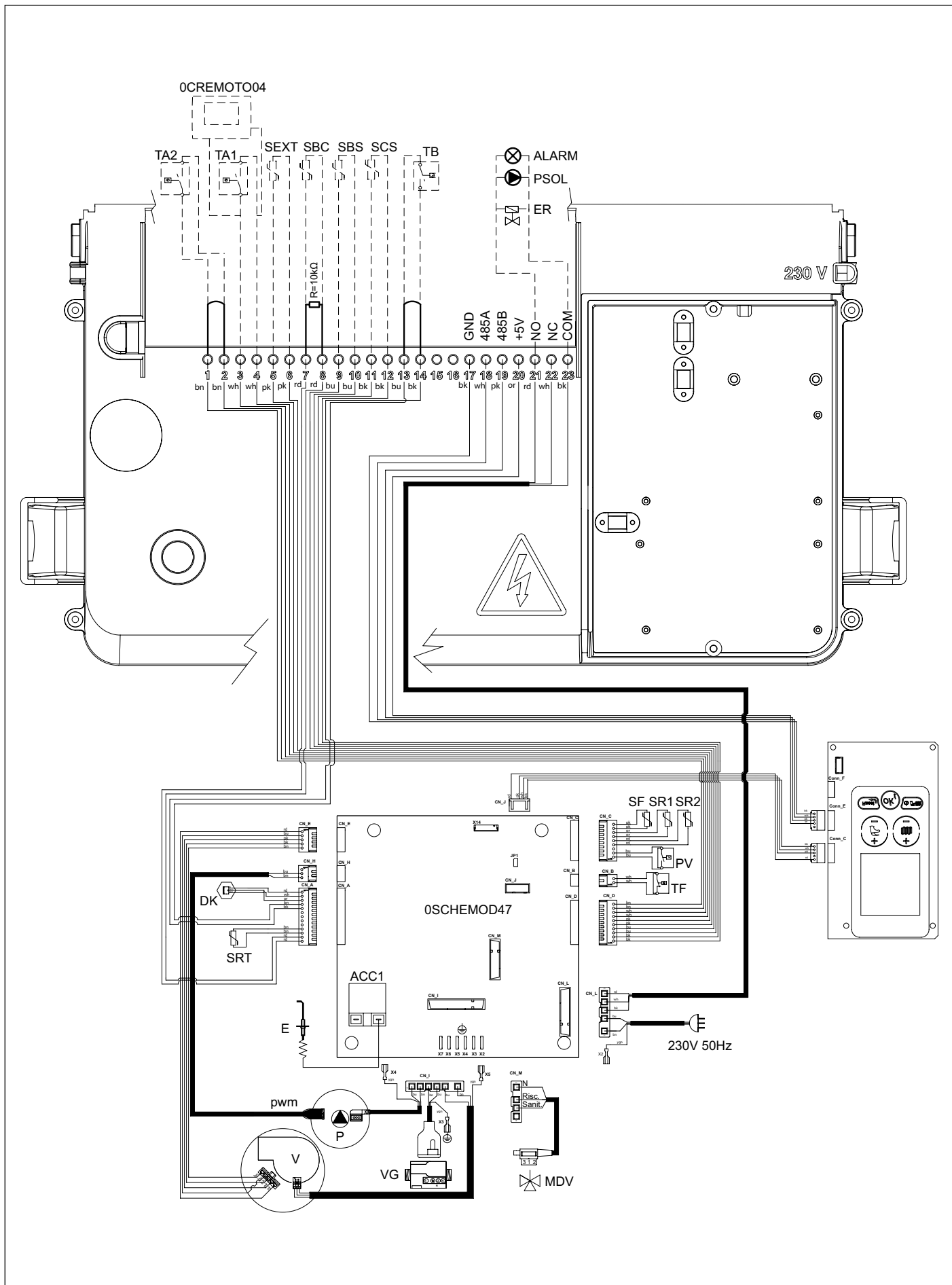


Рис. 32 Електрична схема модель KRB

Внутрішні підключення

DK: Датчик тиску
FL: реле протоку
SRT: датчик зворотньої лінії NTC 10кОм при 25°C B=3435
SR1-SR2: датчик опалення NTC 10 кОм при 25°C B=3435
SF: датчик димових газів NTC 10 кОм при 25°C B=3435
TF: термостат димових газів
PV: реле тиску повітря
VG: газовий клапан
P: насос котла
PWM: дріт сигналу PWM для циркуляційного насосу
E: електрод розпалу/контролю полум'я
V: вентилятор безщітковий
MDV: 3-ходовий клапан з електроприводом
ACC1: трансформатор розпалу
CN_A-CN_M: .. Контакти сигналів/вузлів
X2-X7: контакти заземлення

Усі підключення виконуються монтажником

1-2: TA2 - кімнатний термостат 2
3-4: OT або TA1 - Кімнатний термостат або пульт дистанційного керування
5-6: зовнішній датчик (10 кОм $\beta=3977$ при 25 °C)
7-8: Датчик бойлера котла (10 кОм $\beta=2435$)
9-10: Датчик бойлера сонячних колекторів (PT1000)
11-12: Датчик сонячного колектора (PT1000)
13-14: термостат бойлера
15-16: не використовується.
17-18-19-20: ... клемма 485 для підключення додаткових плат
 17: GND
 18: A
 19: B
 20: +5V
21-22-23: програмує реле
 21: фаза (NO)
 22: фаза (NC)
 23: нейтраль (ЗАГАЛЬНИЙ)

3.19.8 Схема налаштування багатofункціонального реле

Панель керування має багатofункціональне реле, робота якого визначається значенням параметру P17-TSP17

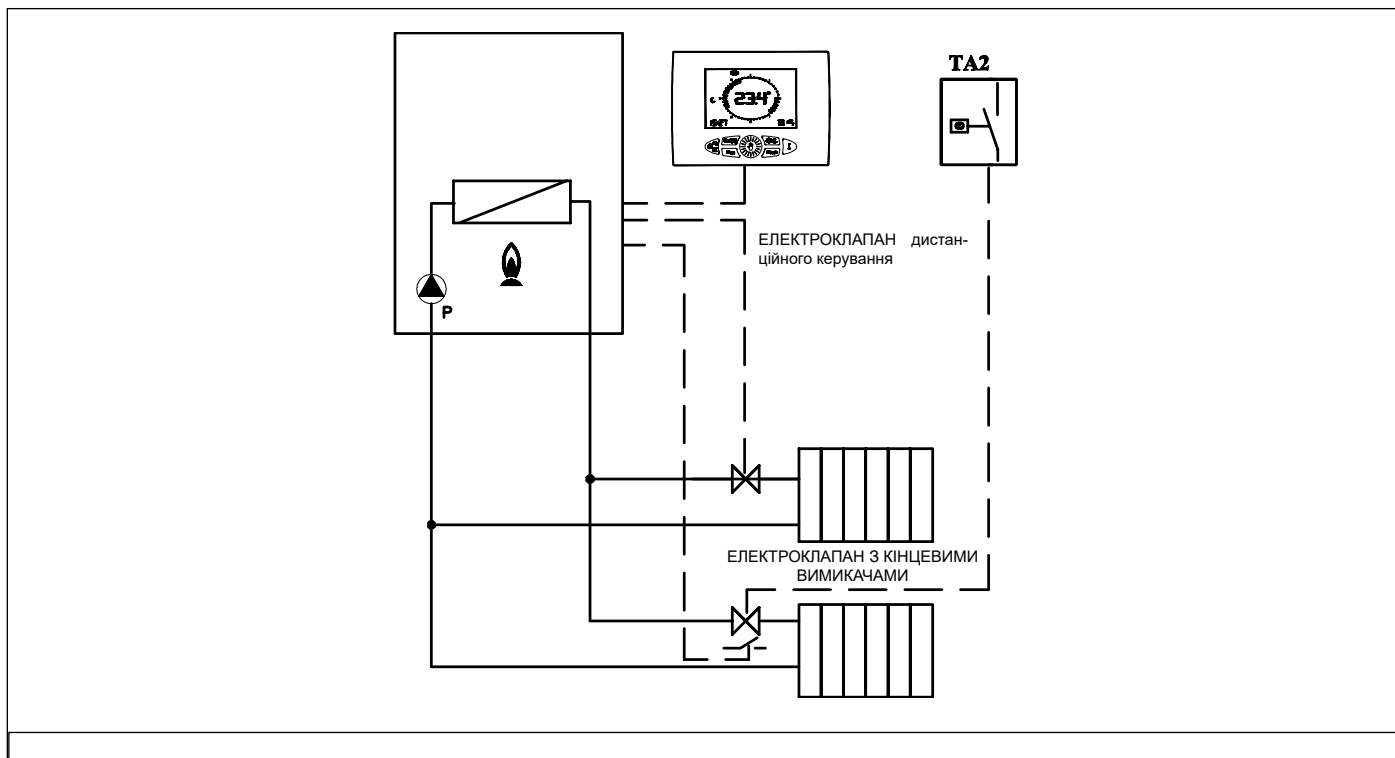


Рис. 33 Робота Реле з пультом ДУ та ТА2

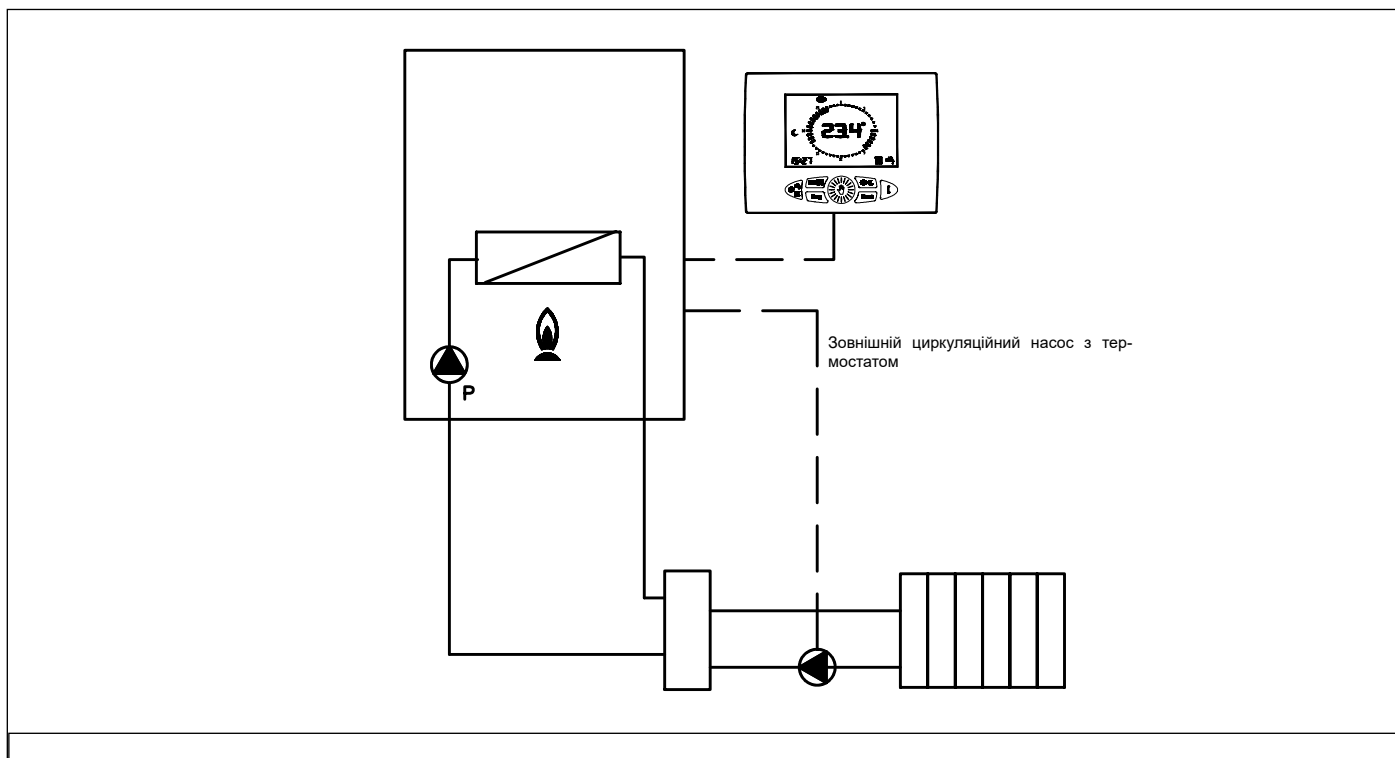


Рис. 34 Робота реле по зовнішньому запросу (P17=1)

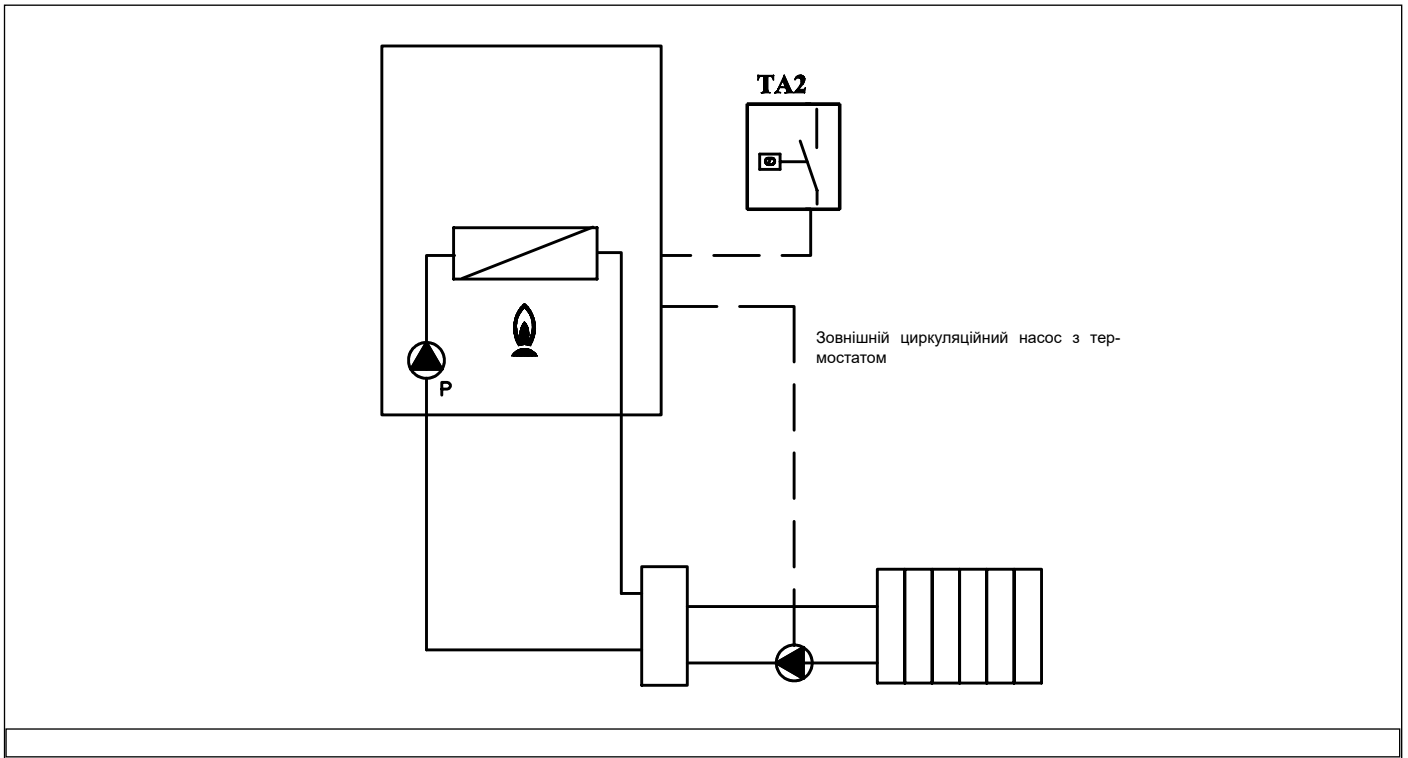


Рис. 35 Робота реле по зовнішньому запросу

ЗНАЧЕННЯ ОСНОВНИХ ПАРАМЕТРІВ (ВИКЛЮЧАЮЧИ СОНЯЧНИЙ КОНТУР)	P17
Реле забезпечує передачу сигналу блокування	0
Реле керування ТА1 або пультом ДК	1
Реле керується ТА2 або панеллю керування	3

Таб. 23 Встановлення параметрів

3.19.9 Співвідношення між температурою та номінальним опором всіх датчиків NTC (B=3435)

T (°C)	0	2	4	6	8
0	27203	24979	22959	21122	19451
10	17928	16539	15271	14113	13054
20	12084	11196	10382	9634	8948
30	8317	7736	7202	6709	6254
40	5835	5448	5090	4758	4452
50	4168	3904	3660	3433	3222
60	3026	2844	2674	2516	2369
70	2232	2104	1984	1872	1767
80	1670	1578	1492	1412	1336
90	1266	1199	1137	1079	1023

Таб. 24 Співвідношення "Температура - Номінальний опір" температурних датчиків

3.20 Адаптування до використання інших типів газу та повторне налагоджування пальника



УВАГА

Котли призначені для роботи на типу газу, який зазначено в таблиці технічних характеристик .

Подальше можливе переналагодження котла може виконуватись тільки кваліфікованим персоналом, який при цьому повинен користуватися наданими виробником спеціальними інструментами і проводити операції переналагодження котла і необхідні регулювання пальника для правильного пуску і роботи котла.

3.20.1 Переналаштування котла з МЕТАНУ на ПРОПАН

- Відключіть котел від мережі електроживлення.
- Закрийте газовий кран.
- Зняти фронтальну панель котла.
- Зняти фронтальну панель камери згоряння, заздалегідь викрутивши гвинти, якими вона кріпиться до рами котла.
- Зняти трубку всмоктування повітря, викривши попередньо гвинт, яким вона кріпиться до змішуючого вузла (дивись Рис. 36 Забірна труба).
- Від'єднайте газову трубку від змішуючого вузла (дивись Рис. 36 Забірна труба).
- Зняти змішувальний вузол, відкрутивши три гвинта з циліндричною головкою(дивись Рис. 37 Змішувач).
- Відкрутіть два гвинта та вийміть пластиковий корпус змішувального вузла (дивись Рис. 38 Пластмасовий корпус змішувача).
- Використовуючи шостигранний ключ, викрутіть дві форсунки діаметром 6 мм (дивись Рис. 38 Пластмасовий корпус змішувача).
- Змонтуйте нові форсунки, що призначені для роботи на пропані, як показано на Таб. 26 Діаметр форсунок/діафрагм (мм) Закрутіть форсунки до упору без значних зусиль.
- Тільки для моделей KC/KR/KRB 32, встановити діафрагму 7,2 мм на виході з газового клапану.



УВАГА

Якщо продовжувати обертати форсунку, куди вона повністю вкручена, це може призвести до пошкодження вузла, в цьому випадку потрібна буде його заміна

- Вставити пластмасовий корпус (трубку Вентурі) в вузол підмісу та зафіксувати його гвинтами, слідкуючи за тим щоб не пошкодити ущільнення які розташовані по краях пластмасового корпусу (див. Рис. 38 Пластмасовий корпус змішувача) правильно обрати монтажне положення (див. Рис. 39 Розташування для монтажу).
- Закріпіть вузол підмісу на вентиляторі за допомогою болтів з циліндричною головкою під шостикутник, не забуваючи встановити між ними кілцеве ущільнення (див. Рис. 38 Пластмасовий корпус змішувача).
- Підключіть котел до мережі електроживлення та відкрийте газовий кран.
- Змінити значення параметра **P0-TSP0** в залежності від потужності котла та виду палива (дивись Таб. 16 Межі значень параметрів TSP та заводських налаштувань в залежності від типу котла (TSP0)).
- Виконайте налаштування газового клапану (див. розділ *Налаштування газового клапану* на сторінці [73](#)).

3.20.2 Пеерналагодження з МЕТАНУ на ПРОПАН

- Відключіть котел від мережі електроживлення.
- Закрийте газовий кран.
- Зняти фронтальну панель котла.
- Зняти фронтальну панель камери згоряння, заздалегідь викрутивши гвинти, якими вона кріпиться до рами котла.
- Зняти трубку всмоктування повітря, викрутивши попередньо гвинт, яким вона кріпиться до змішуючого вузла (дивись Рис. 36 Забірна труба).
- Від'єднайте газову трубку від змішуючого вузла (дивись Рис. 36 Забірна труба).
- Зняти змішувальний вузол, відкрутивши три гвинта з циліндричною головкою (дивись Рис. 37 Змішувач).
- Відкрутіть два гвинта та вийміть пластиковий корпус змішувального вузла (дивись Рис. 38 Пластмасовий корпус змішувача).
- Використовуючи шостигранний ключ, викрутіть дві форсунки діаметром 6 мм (дивись Рис. 38 Пластмасовий корпус змішувача).
- Вкрутіть нові форсунки, призначені для роботи на пропані, як показано на Таб. 26 Діаметр форсунок/діафрагм (мм) Закрутіть форсунки до упору без значних зусиль.
- Тільки для моделей KC/KR/KRB 32, зняти діафрагму 7,2 мм на виході з газового клапану.



УВАГА

Якщо продовжувати обертати форсунку, коти вона повністю вкручена, це може призвести до пошкодження вузла, в цьому випадку потрібна буде його заміна

- Вставити пластмасовий корпус (трубку Вентурі) в узел підмісу та зафіксувати його гвинтами, слідкуючи за тим щоб не пошкодити ущільнення які розташовані по краям пластмасового корпусу (див. Рис. 38 Пластмасовий корпус змішувача) правильно обрати монтажне положення (див. Рис. 39 Розташування для монтажу).
- Закріпіть вузол підмісу на вентиляторі за допомогою болтів з циліндричною головкою під шостикутник, не забуваючи встановити між ними кільцеве ущільнення (див. Рис. 38 Пластмасовий корпус змішувача).
- Підключіть котел до мережі електроживлення та відкрийте газовий кран.
- Змінити значення параметра **P0-TSP0** в залежності від потужності котла та виду палива (дивись Таб. 16 Межі значень параметрів TSP та заводських налаштувань в залежності від типу котла (TSP0)).
- Виконайте налаштування газового клапану (див. розділ *Налаштування газового клапану* на сторінці 73).

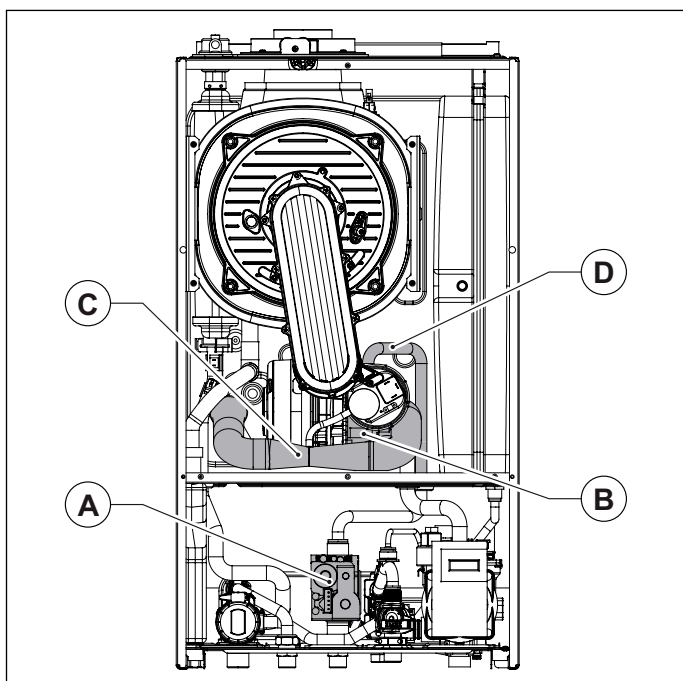


Рис. 36 Забірна труба

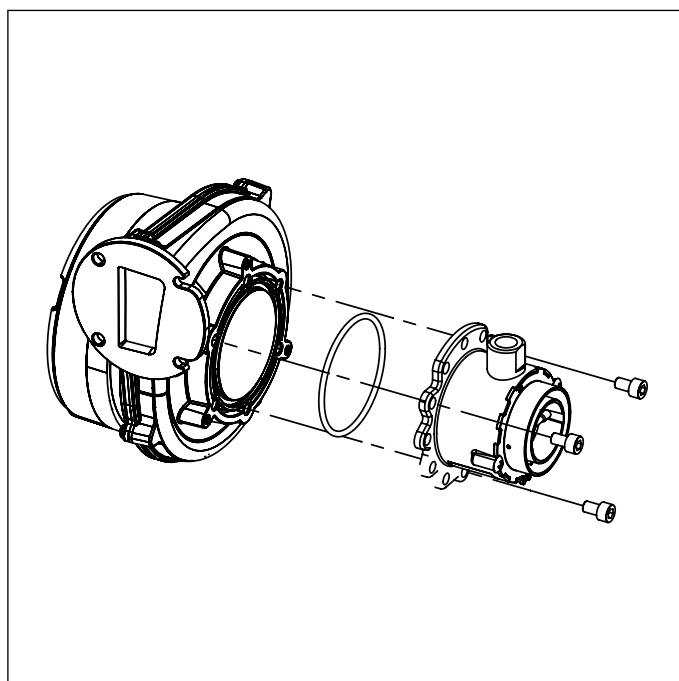


Рис. 37 Змішувач

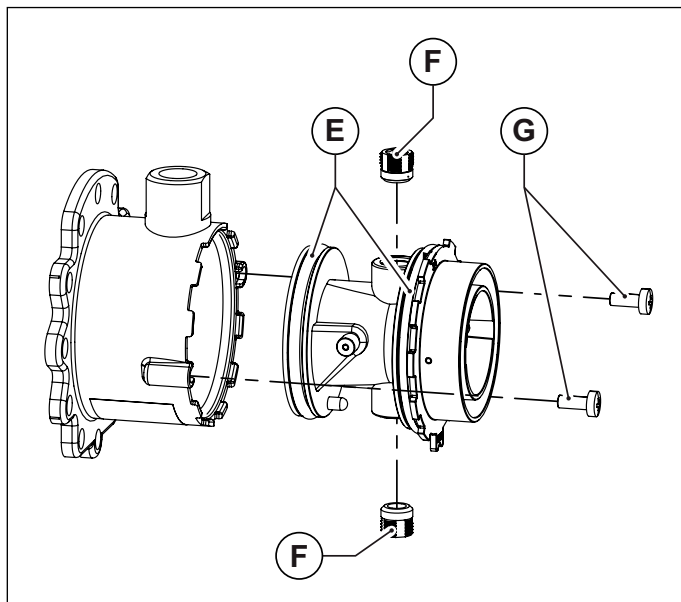


Рис. 38 Пластмасовий корпус змішувача

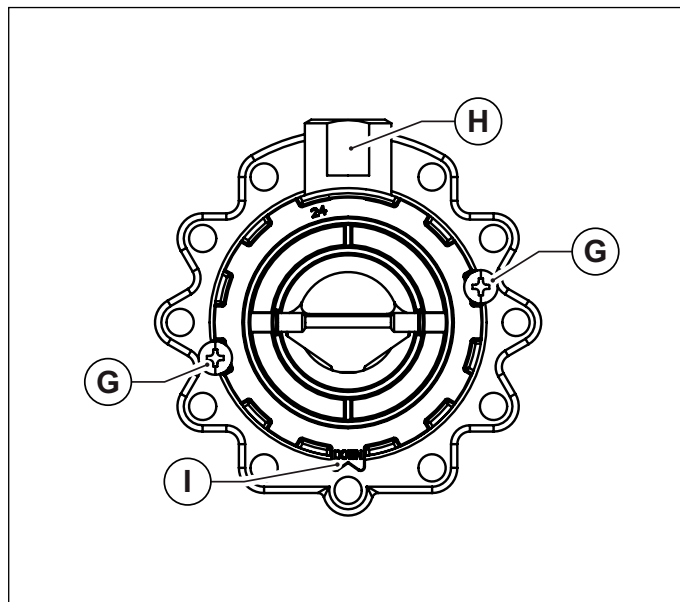






Рис. 39 Розташування для монтажу


- A. Газовий клапан
- B. Змішувач
- C. Всмоктування повітря
- D. Газова труба
- E. Кільцевий ущільнювач
- F. Форсунки
- G. Гвинти для кріплення трубки Вентурі до змішуючого вузла
- H. Газовий патрубок
- I. Монтажний шаблон

3.21 Налаштування газового клапану

Регулювання максимальної потужності

- Переконайтеся в тому, що кімнатний термостат (додатково), якщо такий є знаходиться в положенні **ON**.
- На панелі керування обрати режим «опалення», натискаючи кнопку  до тих пір, доки на дисплеї не з'явиться символ .
- Активувати функцію «сажотрус», для цього натиснути та тримати кнопку  до тих пір, доки не перестане спалахувати символ . Котел починає працювати на максимальній потужності.
- Переверити, щоб значення параметрів **P0-P4-P5-P6-P7-P8-P9** відповідали параметрам наведеним в Таб. 16 Межі значень параметрів TSP та заводських налаштувань в залежності від типу котла (TSP0).
- Відрегулюйте рівень вмісту вуглекислого газу (CO₂) в димових газах за допомогою відповідного регулятора **B** (дивись Рис. 40 Регулювання концентрації вуглекислого газу) та переконайтеся, що його значення знаходиться у межах, вказаних в Таб. 25 Вміст CO₂ в димових газах. Не виключаючи режим "сажотрус", перейдіть до наступного етапу - регулюванню на мінімальній потужності.

Регулювання мінімальної потужності

- Встановити мінімальну потужність, утримуючи в натиснотому стані кнопку - **ГВС** доки на дисплеї не з'явиться значення що відповідає мінімальній швидкості вентилятора у відповідності з потужністю котла та типом газу живлення котла, відповідно Таб. 16 Межі значень параметрів TSP та заводських налаштувань в залежності від типу котла (TSP0).
- Котел починає працювати на мінімальній потужності
- Відрегулюйте рівень вмісту вуглекислого газу (CO₂) в димових газах, обертаючи гвинт «offset» **C** (дивись Рис. 40 Регулювання концентрації вуглекислого газу) та переконайтеся, що його значення знаходиться у межах, вказаних в Таб. 25 Вміст CO₂ в димових газах.
- Натисніть кнопку  для виходу з режиму «сажотрус».

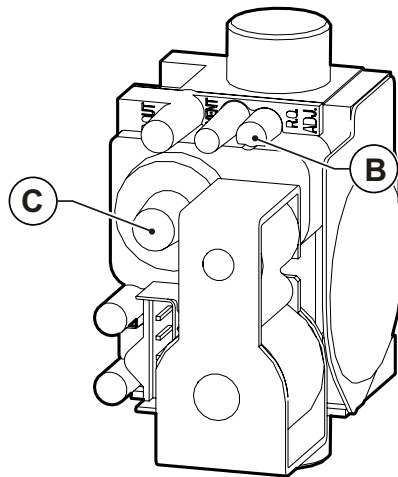


Рис. 40 Регулювання концентрації вуглекислого газу

Палива	Значення CO ₂ димових газів Pmax ⁽¹⁾ [%]	Значення CO ₂ димових газів Pmin [%]
12 кВт Метан	9,0 ± 0,3	9,3 ± 0,3
12 кВт Пропан	10,0 ± 0,3	10,3 ± 0,3
24 кВт Метан	9,0 ± 0,3	9,3 ± 0,3
24 кВт Пропан	10,0 ± 0,3	10,0 ± 0,3
28 кВт Метан	9,0 ± 0,3	9,3 ± 0,3
28 кВт Пропан	10,0 ± 0,3	10,3 ± 0,3
32 кВт Метан	9,0 ± 0,3	9,3 ± 0,3
32 кВт Пропан	10,0 ± 0,3	10,0 ± 0,3

Таб. 25 Вміст CO₂ в димових газах

Модель	Природний газ	Пропан
12 кВт	3,05	2,50
24 кВт	3,70	3,00
28 кВт	4,00	3,30
32 кВт	4,45	3,55 + діафрагма Ø 7,2

Таб. 26 Діаметр форсунок/діафрагм (мм)

4. Тестування котла

4.1 Попередній контроль

Перед тестуванням котла слід переконатися в тому, що:

- котел встановлено у відповідності до чинного законодавства, що діє в країні встановлення;
- димовідвідний канал та частина труби, що виступає за межі муру виконані відповідно інструкціям: при включеному котла не повинно бути ніякого витоку продуктів згорання через ущільнення;
- котел підключено до електромережі з параметрами 230 В та 50 Гц;
- система повинна бути заповнена теплоносієм (тиск на манометрі - $1 \pm 1,3$ бар);
- можливі відсічні клапани в трубах системи опалення відкриті;
- газ в мережі відповідає газу, на який котел налаштовано в заводських умовах: в іншому випадку провести переналадку котла на відповідний тип газу (дивись *Адаптування до використання інших типів газу та повторне налагоджування пальника* на сторінці 71): операція може виконуватися тільки кваліфікованим персоналом;
- кран подачі газу відкритий;
- немає витоку газу;
- включений зовнішній загальний вимикач, що встановлений перед котлом;
- запобіжний клапан 3 бар котла не заблокований;
- немає витоків теплоносія;
- сифон виводу конденсату, що встановлений в котлі не заблоковано та він безпеербійно виводить конденсат.



УВАГА

Якщо котел змонтований не відповідно до чинних норм і стандартів, необхідно повідомити про це відповідальному за опалювальну систему і не проводити тестування котла.

4.2 Увімкнення та вимикання

Правила увімкнення та вимикання котла див. в розділі «Інструкції для користувача».

5. Регулювання



УВАГА

Всі операції з технічного обслуговування (а також ремонту) обладнання повинні проводитися кваліфікованим персоналом.

Для ремонту та техобслуговування, виробник рекомендує своїм клієнтам та користувачам звертатися до авторизованих Сервісних Центрів, персонал яких пройшов спеціальну підготовку для виконання цих операцій.

Належне технічне обслуговування котла гарантує його безперебійну роботу, збереження навколишнього середовища і безпеку для людей, тварин і предметів.

Технічне обслуговування та чистка котла повинне виконуватися щонайменш один раз на рік.



УВАГА

Перед проведенням операцій з технічного обслуговування, під час яких необхідно замінювати деталі і проводити чистку внутрішньої частини котла, слід відключити агрегат від мережі електроживлення.

5.1 Графік технічного обслуговування

Технічне обслуговування передбачає наступні дії щодо контролю і догляду, а саме:

Перевірки:

- Проведіть загальну перевірку стану котла.
- Контроль герметичності газової системи котла та лінії подачі газу в котел.
- Контроль тиску в лінії подачі газу.
- Контроль процесу розпалювання котла
- Контроль параметрів процесу горіння в котлі шляхом аналізу складу димових газів.
- Контроль за щільністю, станом та цілісністю каналів димовідведення.
- Контроль стану вентилятора.
- Проведіть загальну перевірку стану запобіжних пристроїв котла;.
- Контроль наявності витоків води і відсутності окислення на перехідниках/штуцерах котла.
- Контроль ефективності клапанів безпеки системи.
- Контроль тиску в розширювальному баку;
- Контроль коректного видалення конденсату з сифону, що встановлений всередині котла.

Необхідна чистка

- Загальне очищення внутрішніх поверхонь котла.
- Очистити газові форсунки.
- Очистити труби подачі повітря і димовідводу.
- Очистити теплообмінник.
- Прочистити сифон та трубопровід конденсату.
- Очищення фільтрів системи (за наявності).

При виконанні першого технічного обслуговування також перевірити:

- Придатність приміщення для установки котла.
- Димовідвідні труби, їх діаметри і довжина.
- Монтаж котла необхідно виконувати за розділом "Монтаж, експлуатація і технічне обслуговування" даного посібника



УВАГА

У випадку, якщо котел не працює нормально і не створює небезпеки для людей, тварин і матеріальних цінностей, необхідно повідомити про це відповідальній особі і зробити відповідний запис.

5.2 Аналіз димових газів

Контроль параметрів процесу горіння з метою визначення коефіцієнта корисної дії та обсягу шкідливих викидів необхідно проводити відповідно до вимог норм і стандартів, що діють в країні монтажу.

6. Відключення, демонтаж та утилізація



Попередження

Для остаточного відключення котла, його демонтажу та подальшої утилізації необхідно звернутися виключно до кваліфікованих спеціалістів.

Користувач не має права на виконання цих дій.

Роботи з відключення, демонтажу та утилізації повинні проводитися на холодному котлі, який від'єднано від мереж газо- та електропостачання.

Матеріали л, з яких виготовлено котел, можливо утилізувати для подальшого використання.

Після демонтажу котел повинен бути утилізований у відповідності до чинного місцевого законодавства.

7. Несправності, причини їх виникнення та методи усунення

7.1 Таблиця можливих технічних несправностей

РЕЖИМ РОБОТИ КОТЛА	НЕСПРАВНІСТЬ	ЙМОВІРНА ПРИЧИНА	ЩО МУСИТЬ РОБИТИ КОРИСТУВАЧ	ЩО МУСИТЬ РОБИТИ КВАЛІФІКОВАНИЙ ПЕРСОНАЛ
E01*	Пальник не загоряється.	Відсутній газ.	Перевірте наявність газу. Перевірте стан відсічних і запобіжних газових клапанів, що можливо встановлені на газовій мережі.	
		Газовий клапан від'єднано.	Зверніться за допомогою Сервісної служби	Підключіть його.
		Газовий клапан пошкоджено.	Зверніться за допомогою Сервісної служби	Замініти його.
		Плата керування пошкоджена.	Зверніться за допомогою Сервісної служби	Замініти його.
	Пальник не включається: відсутня іскра.	Реле запалювання несправне.	Зверніться за допомогою Сервісної служби	Виконайте заміну електроду.
		Трансформатор розпалу пошкоджено	Зверніться за допомогою Сервісної служби	Замініть трансформатор розпалу.
		Плата керування не дає команду на розпал. Вона пошкоджена.	Зверніться за допомогою Сервісної служби	Виконайте заміну електронної плати керування.
	Пальник вмикається на декілька секунд та одразу вимикається.	Плата керування не визначає полум'я: підключення фаза-нуль неправильне.	Зверніться за допомогою Сервісної служби	Перевірте правильність приєднання фази і нейтралі.
		Дріт електрода виявлення пошкоджено.	Зверніться за допомогою Сервісної служби	Під'єднати або замінити кабель.
		Електрод виявлення несправний.	Зверніться за допомогою Сервісної служби	Виконайте заміну електроду.
		Плата керування не визначає полум'я: вона пошкоджена.	Зверніться за допомогою Сервісної служби	Виконайте заміну електронної плати керування.
		Потужність котла у фазі розпалу надто мала.	Зверніться за допомогою Сервісної служби	Збільшіть його
		Мінімальна потужність відрегульована неправильно.	Зверніться за допомогою Сервісної служби	Перевірте налаштування пальника
	E02*	Температура подачі перевищує максимально допустиме значення.	Циркуляційний насос несправний.	Зверніться за допомогою Сервісної служби
Насос заблоковано			Зверніться за допомогою Сервісної служби	Перевірте кабель підключення насосу до електромережі.
Спрацював термостат димових газів.		Неправильна робота системи подачі повітря / димовідводу.	Зверніться за допомогою Сервісної служби	Перевірити димохід, вентиляційні канали і решітки.
		Система забору повітря та викиду продуктів згоряння засмічена.	Зверніться за допомогою Сервісної служби	Перевірте та за необхідності очистіть димоходи.
	Термостат димових газів пошкоджено.	Зверніться за допомогою Сервісної служби	Замініти його.	
E03*	Прессостат димових газів не дає дозвіл на роботу.	Прессостат димових газів пошкоджено.	Зверніться за допомогою Сервісної служби	Перевірити прессостат димових газів: замінити, якщо він несправний
		Силіконові трубки реле тиску води від'єднані або пошкоджені.	Зверніться за допомогою Сервісної служби	Приєднати або замінити силіконові трубки.
		Немає достатнього для горіння припливу повітря або відводу продуктів згоряння.	Зверніться за допомогою Сервісної служби	Перевірити труби подачі повітря та димовидалення: почистити їх або при необхідності замінити.
		Вентилятор відключено.	Зверніться за допомогою Сервісної служби	Підключіть його.
		Вентилятор пошкоджено.	Зверніться за допомогою Сервісної служби	Замініти його.
		Плата керування пошкоджена.	Зверніться за допомогою Сервісної служби	Замініти його.

РЕЖИМ РОБОТИ КОТЛА	НЕСПРАВНІСТЬ	ЙМОВІРНА ПРИЧИНА	ЩО МУСИТЬ РОБИТИ КОРИСТУВАЧ	ЩО МУСИТЬ РОБИТИ КВАЛІФІКОВАНИЙ ПЕРСОНАЛ
E04**	Тиск води в системі опалення занадто низький.	Система нещодавно була продута.	Заповніть систему (див. Розділ Блок котла). Якщо помилка повторюється кілька разів, зв'яжіться з сертифікованим сервісним центром або з сертифікованим персоналом.	
		Витоки в системі опалення.	Перевірте систему опалення.	
		Датчик тиску відключено.	Зверніться за допомогою Сервісної служби	Підключіть його.
		Датчик тиску несправний.	Зверніться за допомогою Сервісної служби	Замініти його.
E05**	Пошкоджено датчик подачі	Відключено датчик на лінії подачі	Зверніться за допомогою Сервісної служби	Підключіть його.
		Датчик подаючої лінії пошкоджено.	Зверніться за допомогою Сервісної служби	Замініти його.
E06**	Пошкоджено датчик гарячої води	Датчик гарячої води відключено	Зверніться за допомогою Сервісної служби	Підключіть його.
		Датчик гарячої води пошкоджено.	Зверніться за допомогою Сервісної служби	Замініти його.
E07**	Датчик димових газів не працює	Датчик від'єднано	Зверніться за допомогою Сервісної служби	Підключіть його.
		Датчик димових газів несправний.	Зверніться за допомогою Сервісної служби	Замініти його.
E09	Тиск в системі опалення дуже близький до максимального значення	Під час ручного підживлення системи опалення тиск в системі опалення піднявся до значення спрацьовування клапану безпеки.	Поступово знизити тиск в системі опалення, поки сигнал блокування не щезне з дисплея.	
E12**	Пошкоджено датчик бойлера (KR/KRB з зовнішнім опціональним бойлером з NTC-датчиком)	Датчик відключено.	Зверніться за допомогою Сервісної служби	Підключіть його.
		Датчик несправний.	Зверніться за допомогою Сервісної служби	Замініти його.
E15**	Датчик температури на зворотній магістарлі не працює.	Датчик відключено.	Зверніться за допомогою Сервісної служби	Підключіть його.
		Датчик несправний.	Зверніться за допомогою Сервісної служби	Замініти його.
E24**	Датчик сонячного колектору не працює	Датчик відключено.	Зверніться за допомогою Сервісної служби	Підключіть його.
		Датчик несправний.	Зверніться за допомогою Сервісної служби	Замініти його.
E27**	Датчик клапану контуру сонячних колекторів не працює	Датчик відключено.	Зверніться за допомогою Сервісної служби	Підключіть його.
		Датчик несправний.	Зверніться за допомогою Сервісної служби	Замініти його.
E28**	Датчик бойлера контуру сонячних колекторів не працює	Датчик відключено.	Зверніться за допомогою Сервісної служби	Підключіть його.
		Датчик несправний.	Зверніться за допомогою Сервісної служби	Замініти його.

РЕЖИМ РОБОТИ КОТЛА	НЕСПРАВНІСТЬ	ЙМОВІРНА ПРИЧИНА	ЩО МУСИТЬ РОБИТИ КОРИСТУВАЧ	ЩО МУСИТЬ РОБИТИ КВАЛІФІКОВАНИЙ ПЕРСОНАЛ
E31**	Немає зв'язку з пультом дистанційного керування (відображається на дисплеї пульта ДК)	Пульт дистанційного управління не підключено до плати котла.	Зверніться за допомогою Сервісної служби	Підключіть його.
		Пульт дистанційного управління несправний.	Зверніться за допомогою Сервісної служби	Замініть його.
		Плата керування котла пошкоджена.	Зверніться за допомогою Сервісної служби	Замініть його.
E35**	Спрацював термостат безпеки зони 2 з підмішуванням (тільки при підключеному комплекті "OKITZONE05").	Підмішуючий клапан несправний або пошкоджений	Зверніться за допомогою Сервісної служби	Замініть його.
		Термостат від'єднано	Зверніться за допомогою Сервісної служби	Підключіть його.
		Термостат несправний	Зверніться за допомогою Сервісної служби	Замініть його.
E36**	Несправний один з датчиків на подачі зон опалення.	Датчик відключено.	Зверніться за допомогою Сервісної служби	Підключіть його.
		Датчик несправний.	Зверніться за допомогою Сервісної служби	Замініть його.
E40*	Вентилятор пошкоджено.	Вентилятор відключено.	Зверніться за допомогою Сервісної служби	Підключіть його.
		Вентилятор пошкоджено.	Зверніться за допомогою Сервісної служби	Замініть його.
E41**	Немає зв'язку між платою керування та зовнішнім пристроєм (плата дисплея та/або плата зони опалення або сонячного колектору).	Плата дисплея не підключена	Зверніться за допомогою Сервісної служби	Підключіть його.
		Плати зон/контуру сонячних колекторів не підключені	Зверніться за допомогою Сервісної служби	Підключіть їх
		Плата дисплея або/та плати зон/контуру сонячних колекторів несправні	Зверніться за допомогою Сервісної служби	Замініть їх.
E42	Помилка конфігурації контуру сонячного теплопостачання.	Встановлені для плати керування та плати сонячних колекторів параметри суперечать один одному.	Зверніться за допомогою Сервісної служби	Перевірте значення параметрів P03 та P18 та відповідність їх табличним значенням.
E43	Помилка конфігурації зон (опція, якщо підключені: пульт ДК та кімнатний термостат)	Неправильно встановлені параметри плати котла.	Зверніться за допомогою Сервісної служби	Перевірте чи відповідає значення параметру P61 тому що наведене у відповідній таблиці.
E46	Несправність датчику тиска	Датчик тиску відключено.	Зверніться за допомогою Сервісної служби	Підключіть його.
		Датчик тиску несправний.	Зверніться за допомогою Сервісної служби	Замініть його.
E49	Некоректне з'єднання між платою котла та сенсорним дисплеєм	Панель керування несправна	Зверніться за допомогою Сервісної служби	Замініть її

РЕЖИМ РОБОТИ КОТЛА	НЕСПРАВНІСТЬ	ЙМОВІРНА ПРИЧИНА	ЩО МУСИТЬ РОБИТИ КОРИСТУВАЧ	ЩО МУСИТЬ РОБИТИ КВАЛІФІКОВАНИЙ ПЕРСОНАЛ
E80*	ΔT між подаючою то зворотньою лінію поза доустимими межами.	Несправні датчики подачі/обратки	Зверніться за допомогою Сервісної служби	Замініть їх.
		Засмічений трубка байпаса.	Зверніться за допомогою Сервісної служби	Почистити або замінити його
		3-ходовий клапан не встановлено, або встановлено неправильно	Зверніться за допомогою Сервісної служби	Правильно змонтуйте 3-ходовий клапан.
		Засмітився первинний теплообмінник	Зверніться за допомогою Сервісної служби	Прочистіть або замінити теплообмінник
E86*	Температура подаючої магистралі збільшується надто швидко.	Насос заблоковано.	Зверніться за допомогою Сервісної служби	Розблокувати насос.
		Насос несправний	Зверніться за допомогою Сервісної служби	Замінити його.
E87*	Температура в зворотній лінії росте надто швидко.	Насос заблоковано.	Зверніться за допомогою Сервісної служби	Розблокувати насос.
		Насос несправний	Зверніться за допомогою Сервісної служби	Замінити його.
		Відведення конденсату заблоковано.	Зверніться за допомогою Сервісної служби	Перевірити та очистити відведення конденсату.
		Датчик димових газів несправний.	Зверніться за допомогою Сервісної служби	Замінити його.
E89***	Аномальна температура димових газів.	датчик димових газів на теплообміннику несправний або пошкоджений	Зверніться за допомогою Сервісної служби	Замінити його.
E98	Вичерпана максимальна кількість розблокувань з сенсорного дисплея.	Користувач досяг максимальної кількості перезавантажень котла.	Перезапустіть інтерфейс котла від'єднавши його від електроживлення.	
E99	Вичерпана максимальна кількість розблокувань з пулту ДК (опція), якщо він підключений.	Користувач вичерпав усі спроби розблокування котла з пулту дистанційного керування.	Перезапустіть інтерфейс котла від'єднавши його від електроживлення.	

* блокування, що знімаються користувачем, чеерз натискання кнопки **RESET**

** блокування, що знімаються автоматично, коли щезає причина їх виникнення

*** блокування, що можуть бути зняті тільки техніком

У випадку появи кодів блокування **E51, E52, E53, E73, E85, E89, E90** або **E91** зверніться до сервісного центру або до кваліфікованого фахівця.

Сторінка залишена чистою спеціально

Сторінка залишена чистою спеціально



Fondital S.p.A. - Società a unico socio
25079 VOBARNO (Brescia) Italy - Via Cerreto, 40
Тел. +39 0365 878 31
Fax +39 0365 878 304
e-mail: info@fondital.it
www.fondital.com

Виробник залишає за собою право на модифікацію продукту та/або деталей у разі необхідності без змін основних технічних характеристик продукту.

Uff. Pubblicità Fondital IST 03 C 955 - 07 | Settembre 2022 (09/2022)