

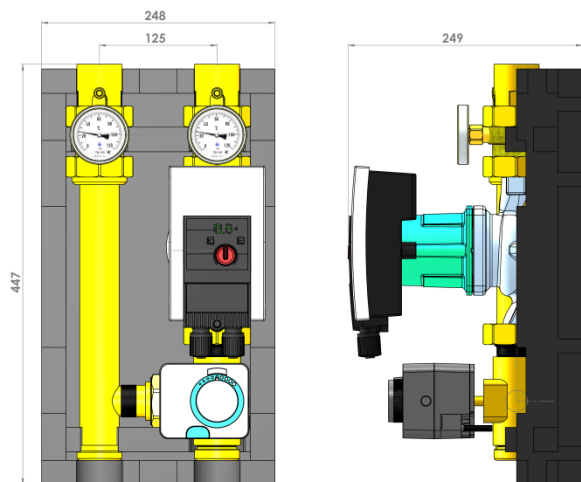


Kv – 12.1

- ✓ Компактні розміри
- ✓ Точні показники температури (термометри в погрузних гільзах)
- ✓ Міжцентрова відстань 125мм
- ✓ Високий Kv

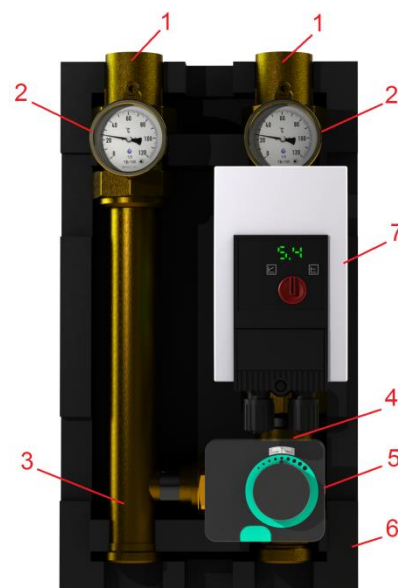
Технічні характеристики:

- Типорозмір груп — DN32
- Kv — 12,1 м3/год
- Максимальна температура — 110°C
- Максимальний тиск — 6 бар
- Міжцентрова відстань — **125 мм**
- Розмір насоса -**180 мм**
- Приєднання до системи — 1 1/4" ВР
- Приєднання до колектора — 1 1/2" ЗР



Комплектація насосних груп ОТМ

1. Кульовий запірний кран з накидною гайкою 2" - 2 шт
2. Термометри в погрузних гільзах - 2 шт
3. Патрубок зворотної лінії з вбудованим зворотнім клапаном
4. 3-х ходовий клапан
5. Привод (відповідно до комплектації моделі)
6. Комплект ізоляції EPP 50
7. Насос (відповідно до комплектації моделі)



При замовленні необхідно вказати положення насосу : **(L)** – насос ліворуч, **(R)** – насос праворуч



В комплекті з приводом OST-05

Привод 3-х ходового клапана з **3-х точковим** або **2-х точковим** керуванням 230В

Дозволяє використовувати групу як в режимі змішування так і в режимі перемикання потоку теплоносія залежно від обраного типу підключення



Артикул	Насос в групі	Привод	Ціна, Євро з ПДВ
ОТМ-0-32-00-05	-	OST-05	503.00
ОТМ-WP-32-30/08-05	WILO Yonos Para 30-8/180 É	OST-05	651.00
ОТМ-WH-32-30/07-05	WILO MAXO High Flow 30-7/180 É	OST-05	952.00
ОТМ-WH-32-30/10-05	WILO MAXO High Flow 30-10/180 É	OST-05	990.00
ОТМ-WH-32-30/12-05	WILO MAXO High Flow 30-12/180 É	OST-05	1088.00



В комплекті з приводом OST-05-Y

Привод 3-х ходового клапана з керуванням **0-10В**



Артикул	Насос в групі	Привод	Ціна, Євро з ПДВ
ОТМ-0-32-00-05Y	-	OST-05-Y	585.00
ОТМ-WP-32-30/08-05Y	WILO Yonos Para 30-8/180 É	OST-05-Y	733.00
ОТМ-WH-32-30/07-05Y	WILO MAXO High Flow 30-7/180 É	OST-05-Y	1034.00
ОТМ-WH-32-30/10-05Y	WILO MAXO High Flow 30-10/180 É	OST-05-Y	1072.00
ОТМ-WH-32-30/12-05Y	WILO MAXO High Flow 30-12/180 É	OST-05-Y	1170.00