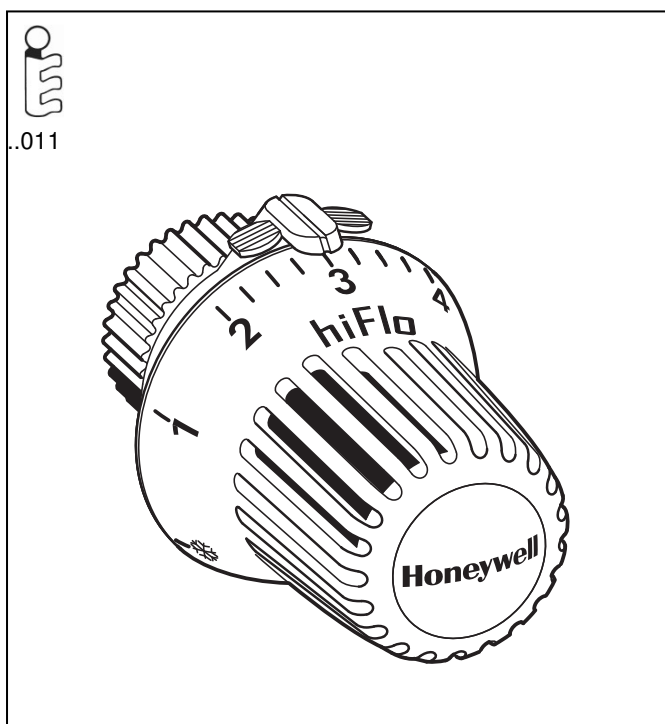


## T6001HF

### Thera-3 HiFlo

## Радиаторный термостат с увеличенным ходом штока

### Информация о продукте



#### Конструкция

Радиаторный термостат Thera-3 HiFlow состоит из:

- Рукоятки с крышкой и прорезями
- Встроенного жидкостного датчика с увеличенным ходом штока
- Узла штока

#### Материалы

- Рукоятка, крышка и корпус изготовлены из белого по RAL9016 пластика
- Основа, фиксатор чувствительного элемента и узел штока изготовлены из пластика
- Датчик заполнен смесью парафина и жидкости на основе силиконового масла
- Накладная гайка изготовлена из никелированной бронзы

#### Применение

Радиаторный термостат устанавливается на корпус термостатического радиаторного клапана (корпус ТРК). Их комбинация, термостатический радиаторный клапан (ТРК), управляет температурой в комнате путем ограничения потока горячей воды в радиатор. ТРК устанавливаются в системы отопления на водяной основе или, менее часто, на обратке радиаторов. Термостаты данного типа с жидкостным датчиком отвечают Европейскому Стандарту EN 215, когда используются с сертифицированными корпусами ТРК Honeywell.

Радиаторный термостат Thera-3 HiFlo соответствует Европейскому Стандарту EN215 при использовании с сертифицированными корпусами ТРК Honeywell. Он подходит для всех корпусов ТРК и вставок с присоединением M30 x 1.5 и размером закрытия 11.5 мм, но он был специально разработан для использования с корпусами ТРК серий V2040UH и V2050.

Благодаря увеличенному ходу штока, значения kv клапанов значительно увеличиваются. Увеличенные значения указываются в документации на V2040UH и V2050.

#### Специальные особенности

- Для систем отопления с высокими требованиями к расходу
- Для использования со стандартными клапанами, или клапанами с высоким расходом
- Эргономический дизайн
- Сертификат EN215

#### Технические характеристики

|                         |                   |
|-------------------------|-------------------|
| Присоединение к клапану | M30 x 1.5         |
| Размер закрытия         | 11.5 мм           |
| Ход штока               | 0.35 мм/К         |
| Условия хранения        | -20...55°C / сухо |

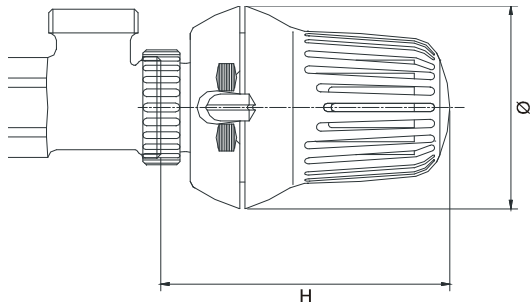
**Размеры и информация для заказа**

Рис. 2 Размеры

**Назначение**

Радиаторные термостаты этого типа управляют корпусами ТРК. Воздух, проходящий через датчик термостата приводит к расширению датчика при повышении температуры. Расширение датчика приводит к закрытию ТРК. При изменении температуры в комнате, ТРК закрывается или открывается пропорционально. В радиатор подается только то количество воды, которое необходимо для поддержания определенной температуры в комнате.

Таблица 1. Размеры

| □     | H<br>открыт | H<br>закрыт | Заказной<br>номер |
|-------|-------------|-------------|-------------------|
| 60 мм | 87 мм       | 93 мм       | T6001HF           |

**Уставка**

Таблица 3. Радиаторные термостаты этого типа без нулевой позиции ('0')

| Уставка | d | 1  | 2  | 3    | 4  | 5  |
|---------|---|----|----|------|----|----|
| °C      | 8 | 13 | 17 | 20.5 | 23 | 26 |

Table 3.

Все значения - в °C (приблизительно)

Таблица 4. Сравнение термостатов этого типа с требованиями EN 215

|  | Thera-3 HiFlo | требования EN215      |
|--|---------------|-----------------------|
| Мин. температура уставки (*-положение) | 8°C (43°F)    | 5...12°C ( 41...54°F) |
| Макс. температура уставки              | 26°C (82°F)   | <=32°C (90°F)         |
| Гистерезис                             | 0.6K          | <= 1.0K               |
| Влияние перепада температуры           | 0.5K          | <= 1.0K               |
| Влияние температуры рабочей среды      | 0.4K          | <= 1.5K               |
| Время реакции                          | 35 мин        | <= 40 мин.            |

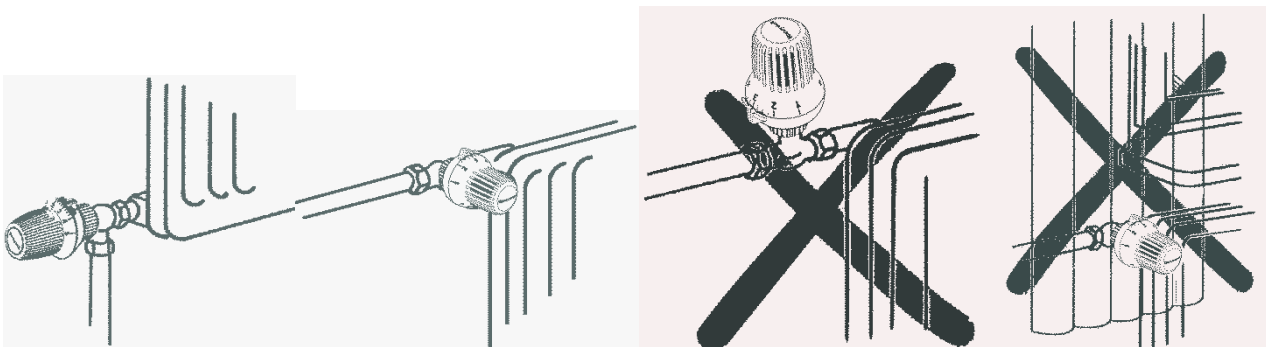
**Примеры установки**

Рис. 5 Правильная и неправильная установка термостата с внутренним датчиком

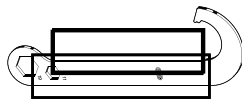
**Принадлежности**

Антивандальное кольцо, белое (RAL9016)



TA6900A001

Ключ для установки термостатов



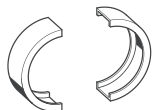
VA8210A001

Декоративное кольцо, белое



TA1000B001

Декоративное кольцо для накидной гайки

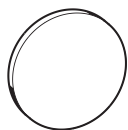
белое (RAL9016)  
10 пар, 20 штук

TA1000A001

хром  
10 пар, 20 штук

TA1000A002

Верхняя крышка для логотипа заказчика, белая



TA6000A001