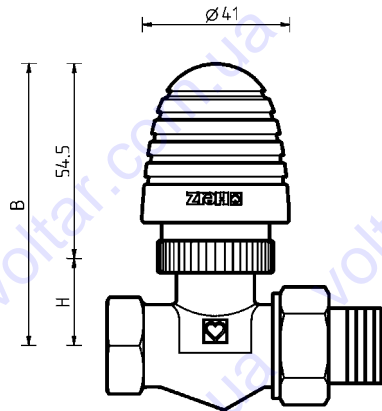


Ручной привод для ГЕРЦ-TS-90

Нормаль
9102
Издание 0999

Ручной привод предназначен для ручного регулирования подачи воды в радиатор и запертия клапана на случай демонтажа прибора отопления.

Назначение



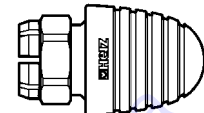
1 9102 80

$H_{\text{клапана}} + 54,5 = B$
(габаритный размер клапана от оси трубы)

Габаритные размеры в мм для 1 9102 80



1 9102 98



1 9102 99

- 1 **9102 80** Ручной привод для ГЕРЦ-TS-90, для всех термостатических клапанов ГЕРЦ.
- 1 **9102 98** Ручной привод „Н” для ГЕРЦ-TS-90, для приборов отопления со встроенным клапаном „Heimeier” с присоединительной резьбой М 30 x 1,5.
- 1 **9102 99** Ручной привод „D” для ГЕРЦ-TS-90, для приборов отопления со встроенным клапаном „Danfoss” с креплением хомутом.

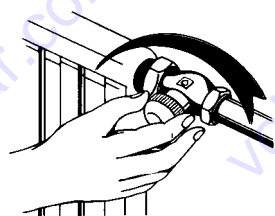
Исполнения

Для предотвращения сворачивания ручного привода необходимо потянуть маховик на себя и установить холостым вращением в положение „полностью открыт”. При легком нажатии на маховик во время процесса закрытия (поворот по часовой стрелке) регулировка снова станет доступной.

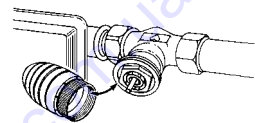
Защита от кражи (только для 1 9102 99 „D”)

Ручной привод поставляется готовым к монтажу в положении „полностью открыт”. Разборке не подлежит.

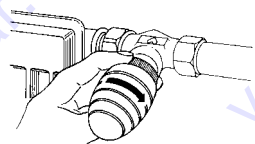
Положение поставки



1. Снять защитный колпачок.

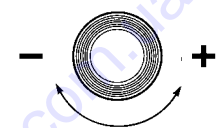


2. Ручной привод наверх/защелкнуть в положении поставки („полностью открыт”).



3. Умеренно затянуть ручную накидную гайку (у привода „D” с помощью рожкового ключа).

Монтаж



Клапан закрывается поворотом по часовой стрелке и открывается – поворотом против часовой стрелки.

Регулировка

Изменения вносятся по мере технического совершенствования.

HERZ Armaturen

Richard-Strauss-Straße 22 • A-1230 Wien
e-mail: office@herz-armaturen.com • www.herz-armaturen.com

