

ГЕРЦ - "DE LUXE"

Головка термостатическая

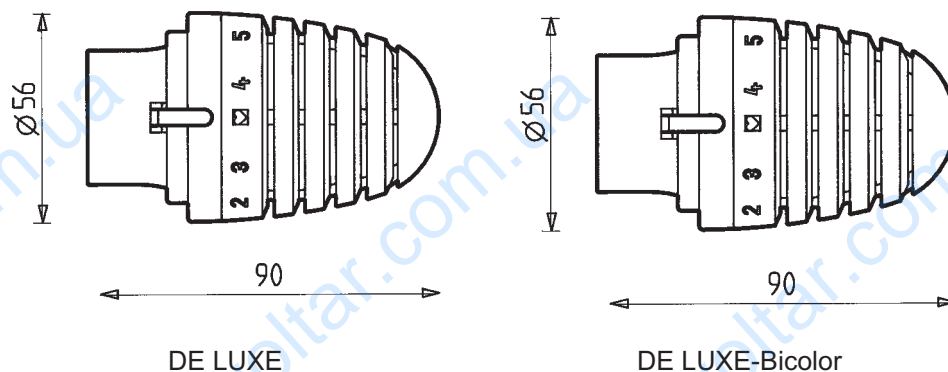
Нормаль

9230 DL

Издание 0900 (0999)

Конструктивный ряд состоит из термостатической головки ГЕРЦ, термостатического клапана ГЕРЦ-TS-90 и вентиля для отключения радиатора ГЕРЦ. Вся арматура изготавливается в едином стиле и имеет улучшенный дизайн и отделку поверхности. Для термостатических клапанов и вентиля для отключения радиатора ГЕРЦ "DE LUXE" имеются отдельные нормы.

Конструктивный ряд
"DE LUXE"



Габаритные
размеры, мм

Головка термостатическая "DE LUXE"

с жидкостным датчиком, позицией "0", с устанавливаемой защитой от замерзания, с декоративной втулкой и ограничительным кольцом.

Головка термостатическая "DE LUXE" - Bicolor

с жидкостным датчиком, позицией "0", с устанавливаемой защитой от замерзания, с декоративной втулкой и с позолоченным ограничительным кольцом.

Головки
термостатические

цвета	№ заказа	
	термоголовки "DE LUXE" одноцветные	термоголовки "DE LUXE" с позолоченным ограничительным кольцом Bicolor
хромированный	1 9230 41	1 9230 45
аранья	1 9230 42	1 9230 46
позолоченный	1 9230 43	—
белый	1 9230 44	1 9230 47
черный матовый	1 9230 49	1 9230 50

Номера заказа

Иные цвета, цветовые комбинации и другие металлические покрытия (к примеру – никелированное) производятся на заказ.

Головка термостатическая ГЕРЦ не требует профилактического обслуживания.

Диапазон регулировки 6...30° C
Защита от замерзания при 6° C

Рабочие параметры

Изменения вносятся по мере
технического совершенствования.



Термостатические головки "DE LUXE"

Термоголовка ГЕРЦ является автоматическим регулятором прямого действия, служащим для регулирования подачи воды к прибору отопления. Изменение положения шпинделя клапана осуществляется за счет изменения объема жидкости в чувствительном элементе.

Желаемая температура в помещении выбирается поворотом маховичка и поддерживается автоматическим открыванием и закрыванием клапана.

Поворот термостатической головки против часовой стрелки увеличивает, по часовой стрелке уменьшает комнатную температуру.

Принцип действия

При помощи установки соответствующей цифры шкалы настройки напротив указателя можно установить в помещении температурные величины, приведенные в таблице; при этом возможны отклонения от температуры на несколько градусов в зависимости от способа монтажа и исполнения прибора.

Возможности настройки

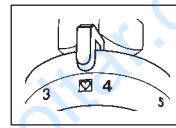
Маркировка	*	1	2	3	<input checked="" type="checkbox"/>	4	5	6
~ °C	6	10	13	17,5	20	22	25	28

Шкала маховичка

Повернуть термостатическую головку против часовой стрелки до упора (заводская настройка), что соответствует 30° C.

Максимальная установка

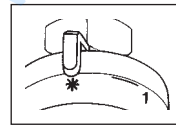
Комфортная установка "" приблизительно соответствует температуре 20°C и представляет собой оптимальное соотношение между комфортом и энергосбережением.



Комфортная установка



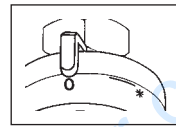
В позиции "*" клапан открывается самостоятельно при температуре помещения 6°C и предотвращает замерзание прибора отопления.



Защита от замерзания



В позиции "0" термостатический клапан закрыт. Защита от замерзания исключена. Функция термостатического регулирования сохраняется.



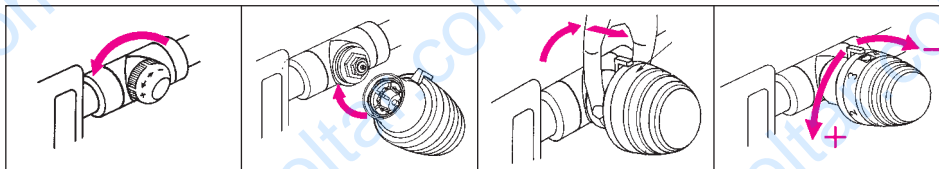
Запирание

По окончании отопительного сезона следует полностью открыть клапан вращением против часовой стрелки, чтобы избежать скопления осадков в клапане.

Переключение на летний режим

- Отвернуть защитный колпачок с термостатического клапана.
- Термостатическую головку установить в положение "полностью открыто", надеть на клапан так, чтобы головка плотно села на шестигранник клапана, а указатель на ограничительном кольце был хорошо виден.
- Закрывающую втулку с крепежной гайкой немного сдвинуть в сторону клапана и, вращая по часовой стрелке вместе с находящейся под ней гайкой, плотно навернуть на резьбу клапана.
- Вернуть закрывающую втулку в прежнее положение (сдвинуть к термоголовке).
- Проверить функционирование посредством вращения маховичка.

Монтаж



Термоголовка не должна подвергаться воздействию солнечных лучей или теплоизлучающих приборов (напр., телевизора), а также конвекционного тепла от самого клапана термостата, для чего термоголовку располагают горизонтально. Если радиатор закрыт занавесями или заставлен мебелью, образуется зона скопления тепла, в которой датчик термоголовки не может воспринимать действительную температуру помещения и, следовательно, ее регулировать. В этом случае рекомендуется использовать термоголовку с выносным датчиком № 7430, 7460, 9430, 9460 (занавеси) или с выносным регулированием № 7330, 9330 (мебель, экран).

Инструкции по установке

У термостатических головок серии "DE LUXE" пластиковые поверхности имеют глянцевое покрытие. Допускается протирать эти клапаны влажной тряпкой. Ни в коем случае нельзя применять для этих целей жесткие предметы, чистящие средства, хозяйственные очистители или химические чистящие средства, такие, как керосин, бензин, ацетон и др.

Уход