

1

ALPHA2 25-40 130



GRUNDFOS ALPHA2

ALPHA2 - Grundfos.

ALPHA2

, AUTOADAPT. ALPHA2

, ALPHA2

«A»

AUTOADAPT

, AUTOADAPT,

. AUTOADAPT

80 %

ALPHA2

Grundfos.

«A»

ALPHA2 %

. ALPHA2 «D».

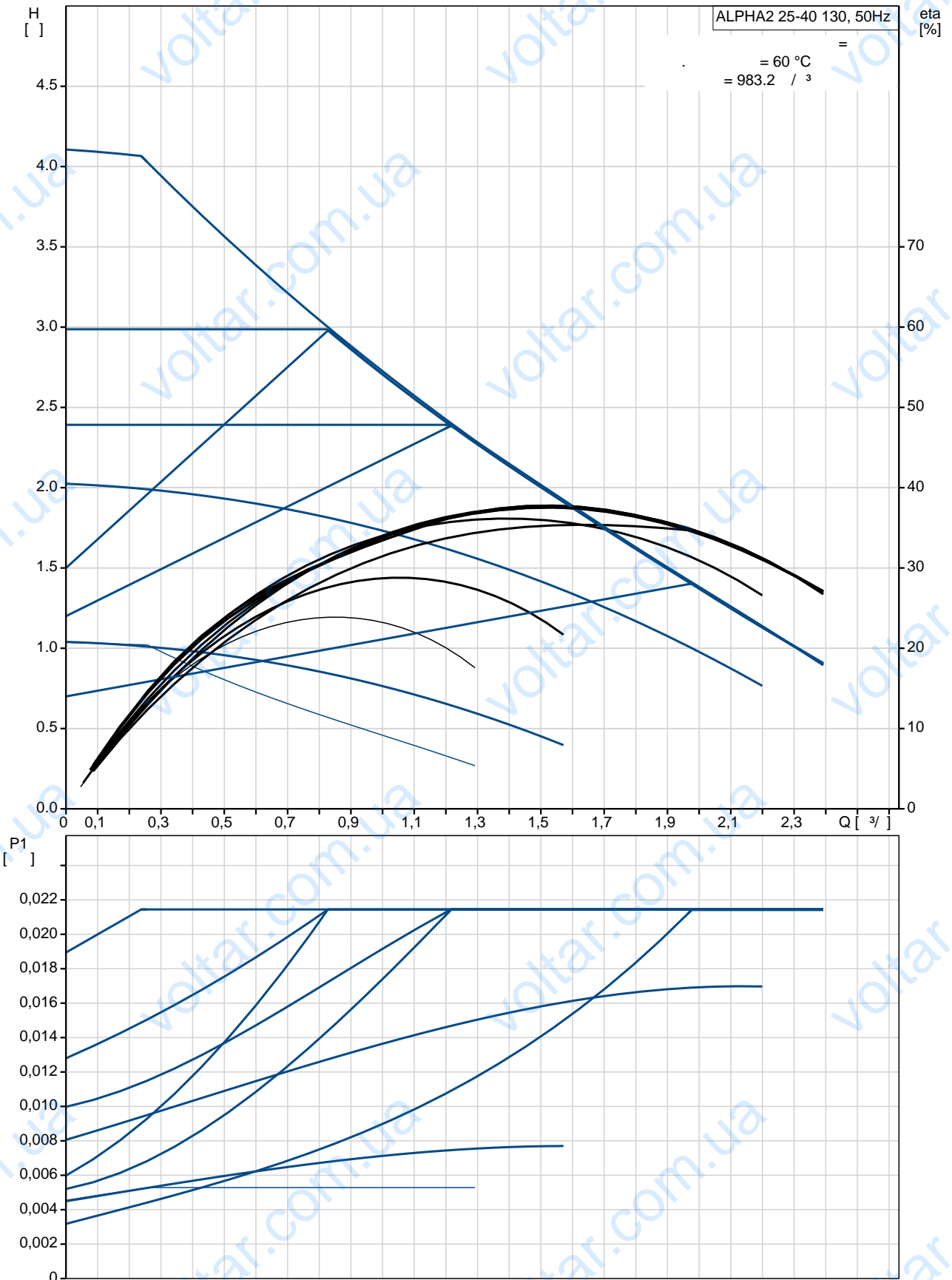
80

ALPHA

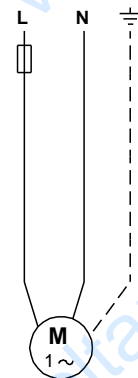
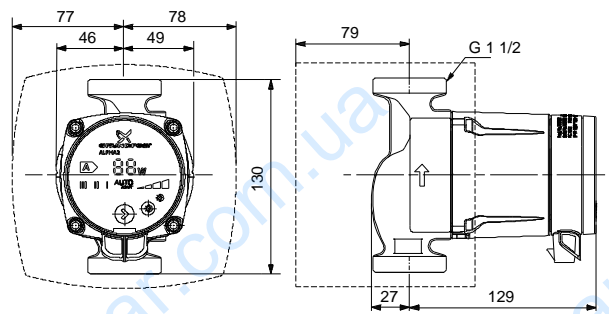
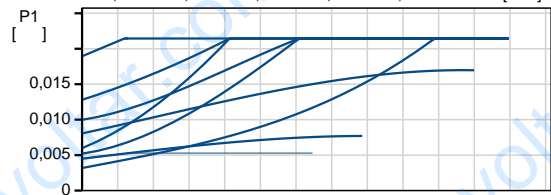
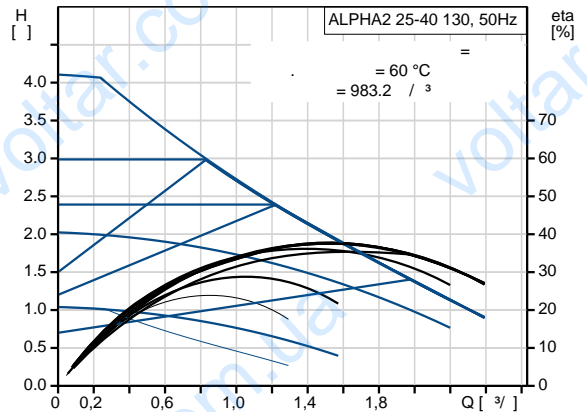
ALPHA



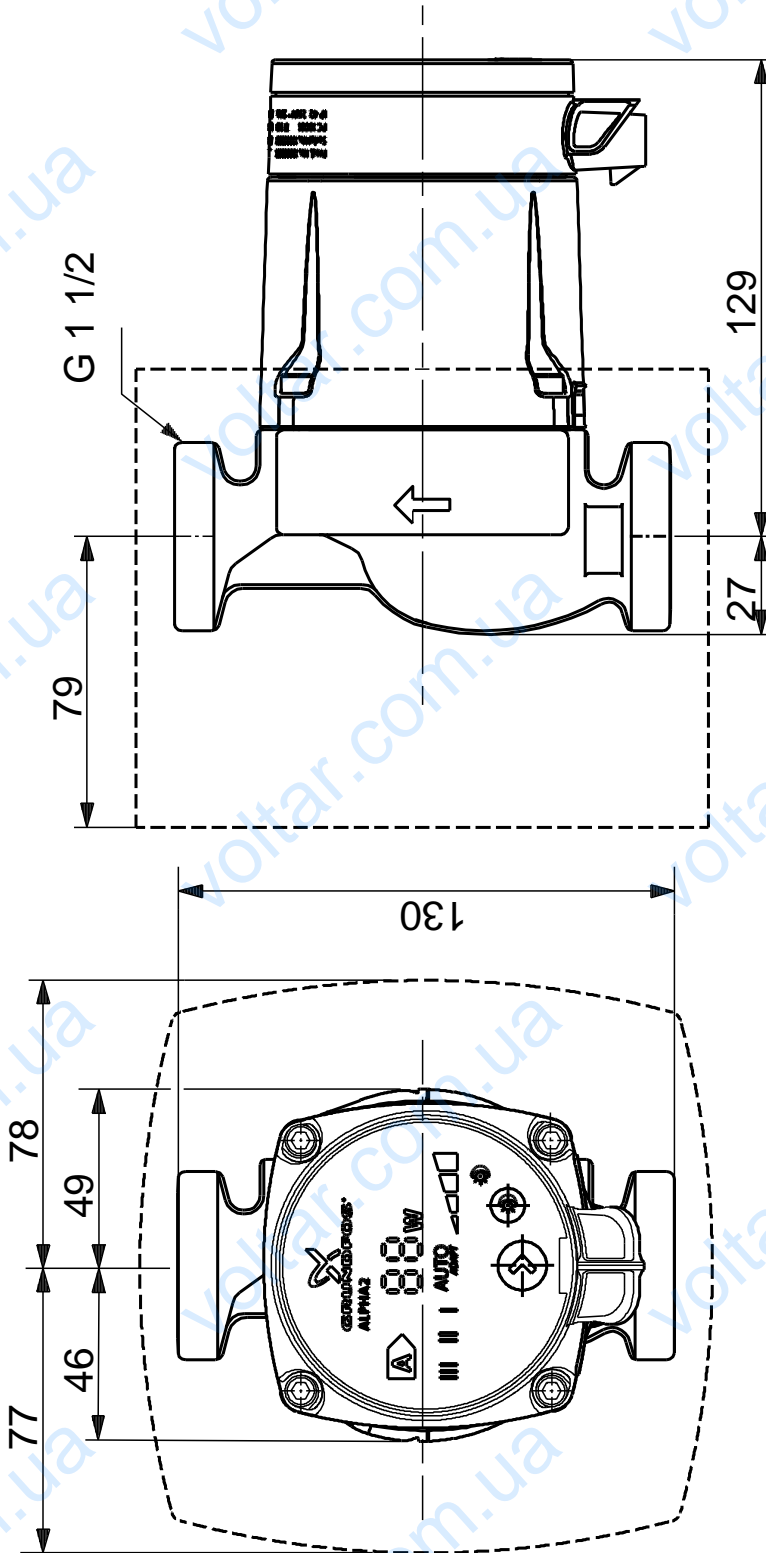
ALPHA2 25-40 130 50



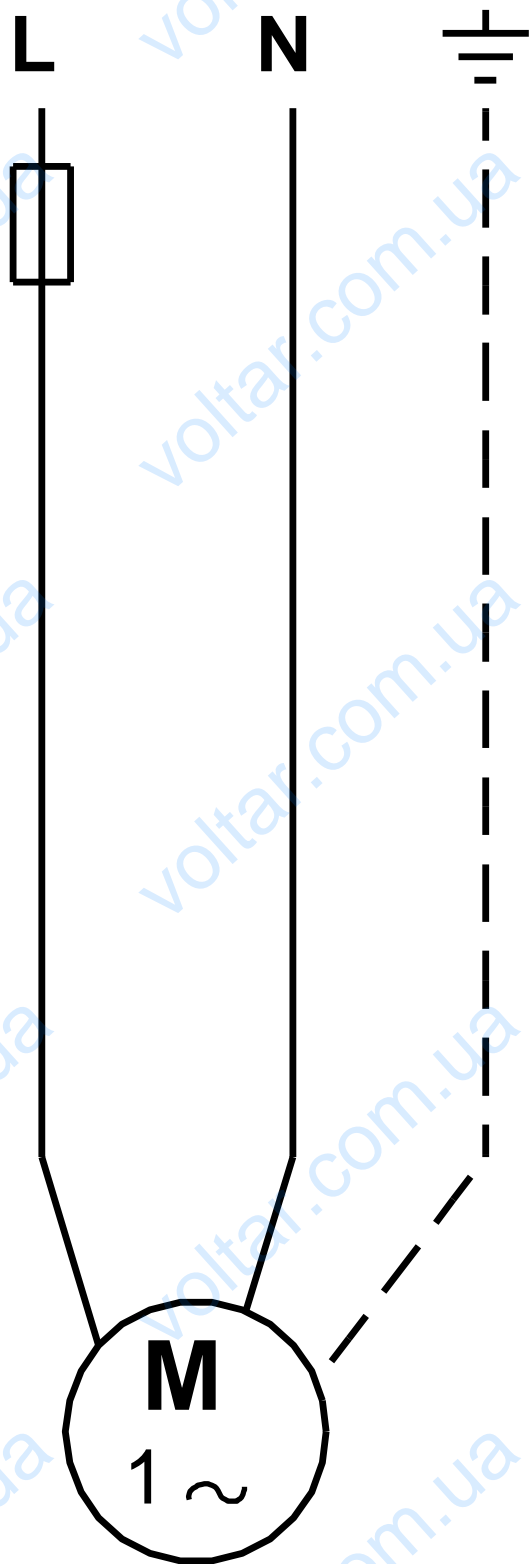
ALPHA2 25-40 130	
EAN	
TF	40 110 VDE,GS,CE
	EN-JL 1020 ASTM A48-25 B PP
	0 .. 40 °C
	10.2 G 1 1/2 PN 10 130
	2 .. 110 °C 60 °C 983.2 / ³
-P1:	5 .. 22 50 Hz 1 x 230 V 0.05 .. 0.19 A
(IEC 34-5):	IP42
(IEC 85):	F
	ELEC
	6H
(EEI):	0.23 1.9 2.1 0.004 ³



ALPHA2 25-40 130 50



ALPHA2 25-40 130 50





 : : ALPHA2 25-40 130
- : 1
 :
 :
 :
 :
