

1 ALPHA2 L 15-40 130



: 95047560

GRUNDFOS ALPHA2 L

ALPHA2 L -

Grundfos.

ALPHA2 L

ALPHA2 L

«A»

ALPHA2 L

Grundfos.

«A»

ALPHA2 L  
80 %

ALPHA2 L  
«D».

ALPHA

ALPHA

: 2.. 110 °C  
60 °C  
983.2 / 3

TF

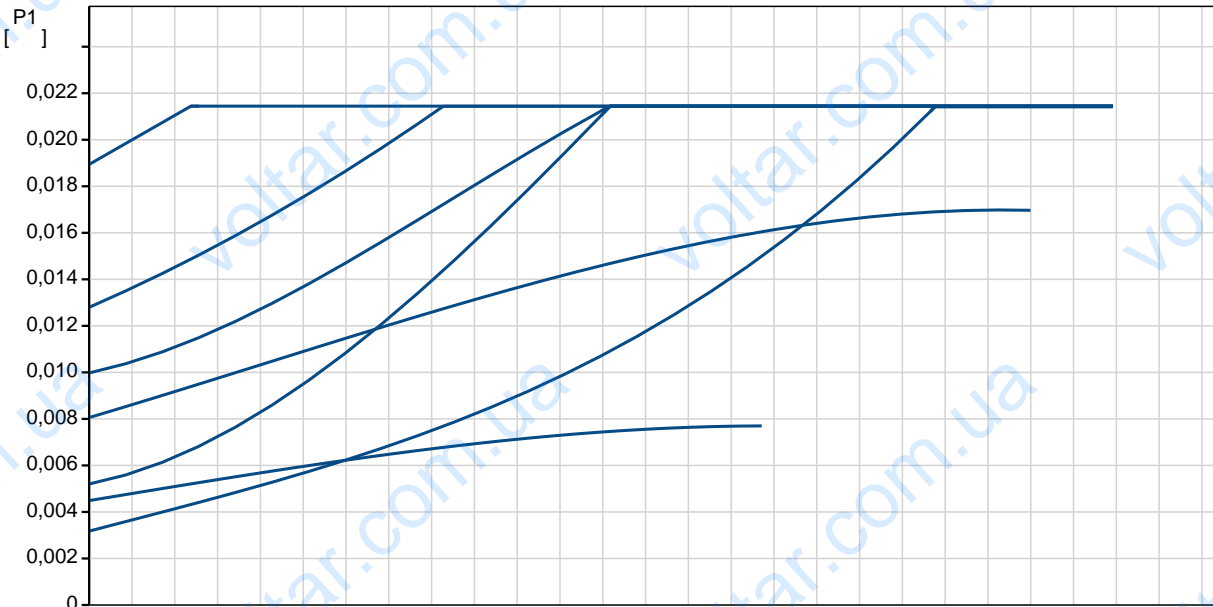
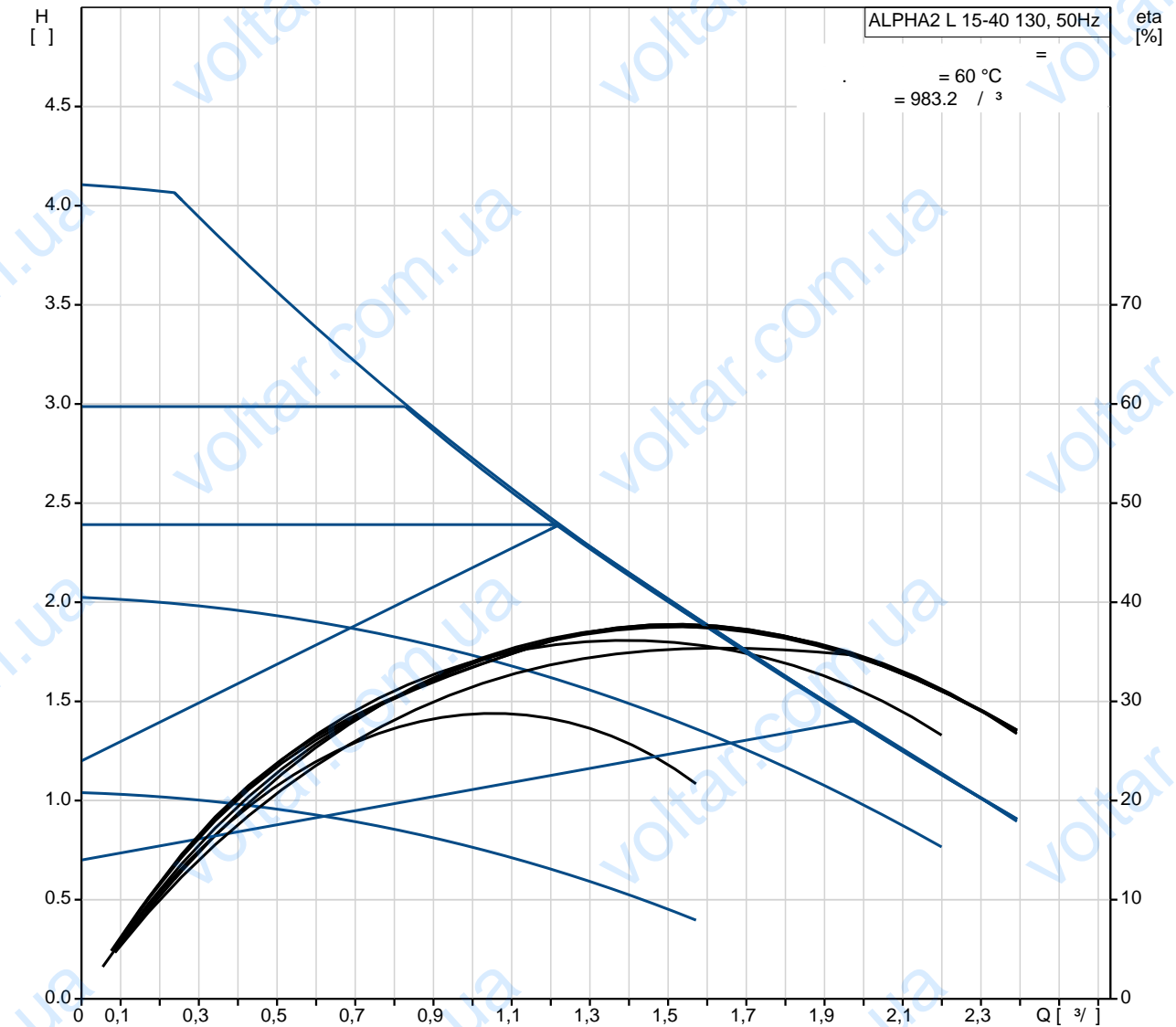
110  
: VDE,GS,CE

EN-JL 1020  
ASTM A48-25 B

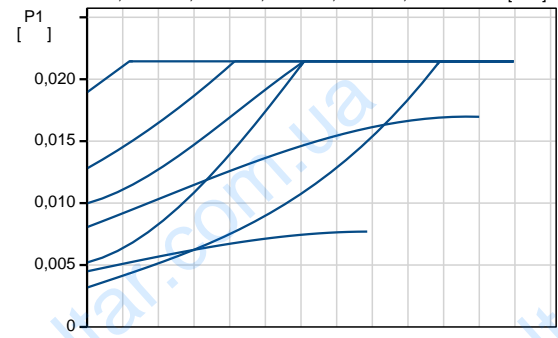
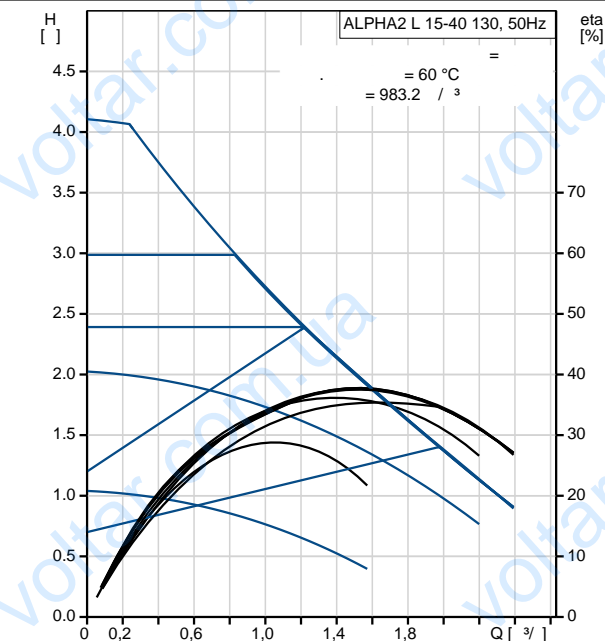
, PP

: : 0 .. 40 °C  
: : 10.2  
: : G 1  
: : PN 10  
: : 130  
-P1: - : 5 .. 22  
: : 50 Hz  
: : 1 x 230 V  
: : 0.05 .. 0.19 A  
(IEC 34-5): IP42  
(IEC 85): F

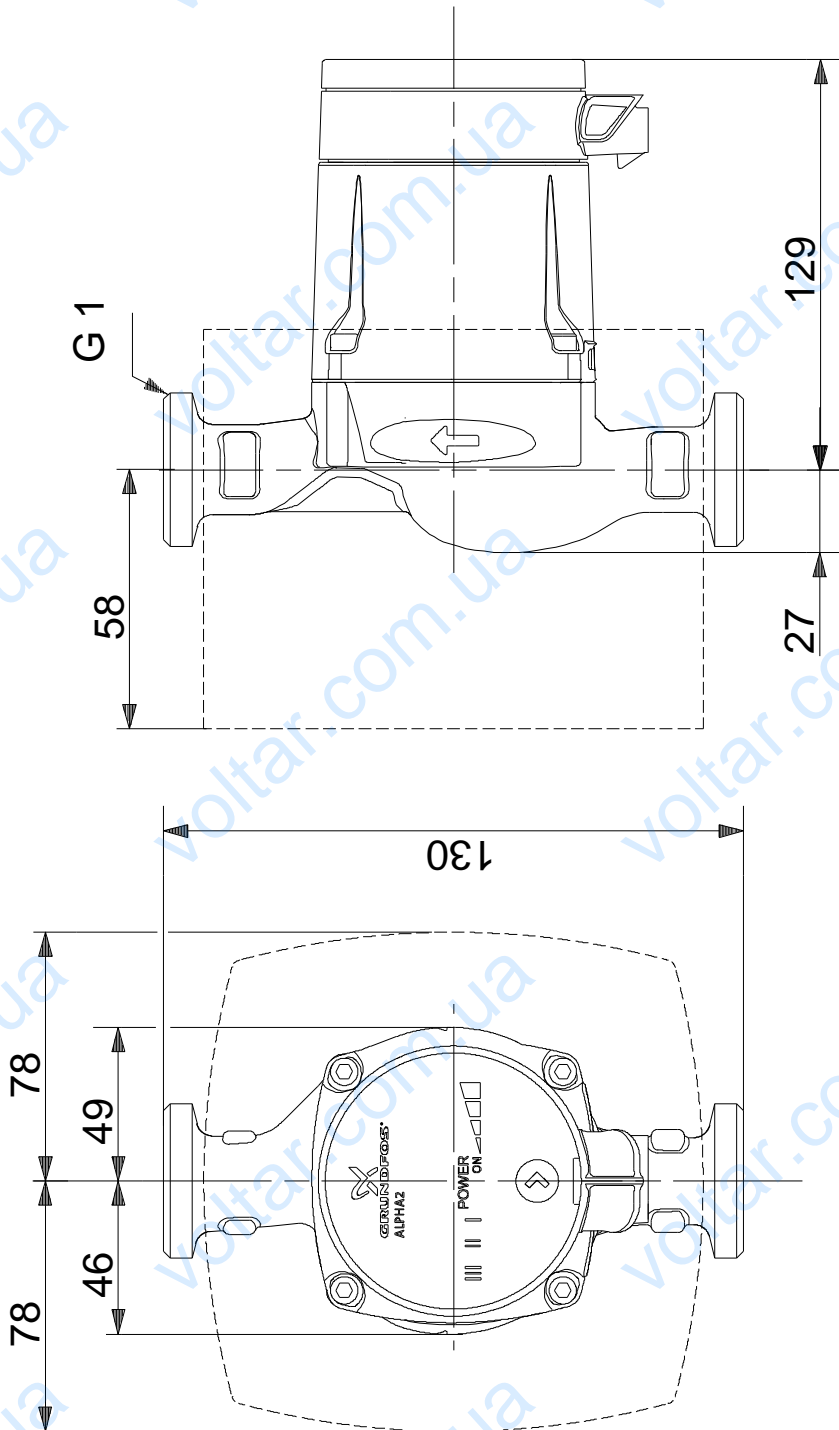
## 95047560 ALPHA2 L 15-40 130 50



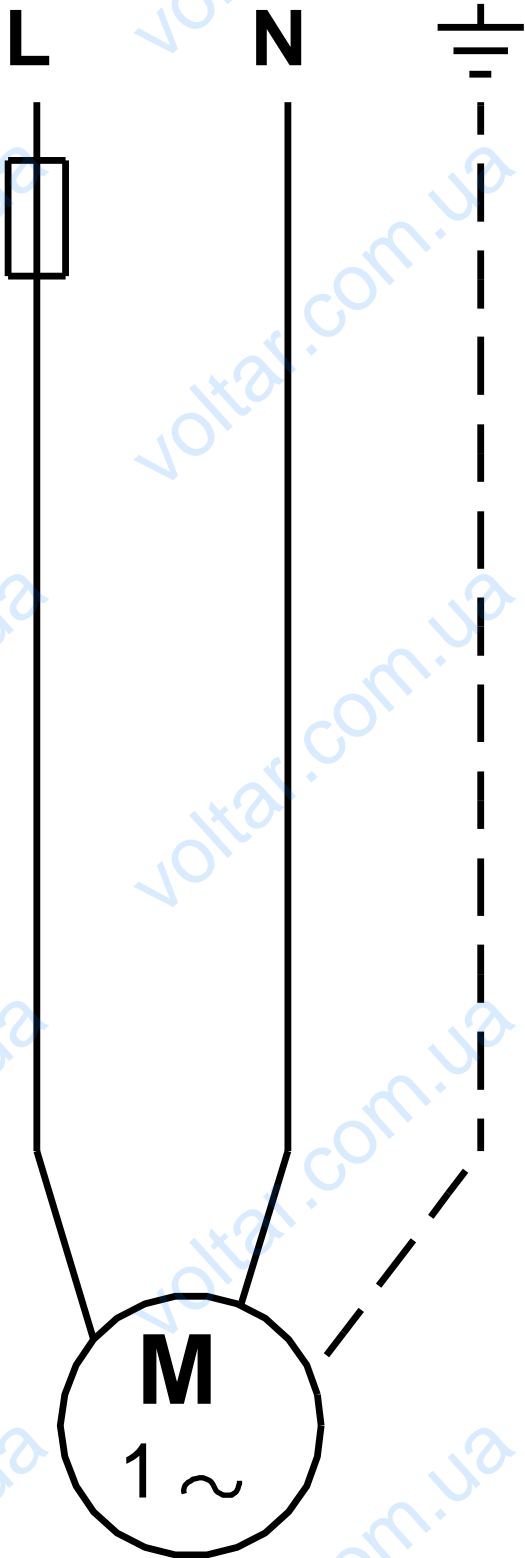
		ALPHA2 L 15-40 130
		95047560
EAN		5700311661970
		40
TF		110
		VDE,GS,CE
		EN-JL 1020
		ASTM A48-25 B
		, PP
		0 .. 40 °C
		10.2
		G 1
		PN 10
		130
		2 .. 110 °C
		60 °C
		983.2 / ³
	..-P1:	5 .. 22
		50 Hz
		1 x 230 V
		0.05 .. 0.19 A
(IEC 34-5):		IP42
(IEC 85):		F
		ELEC
		6H
(EEI):		0.23
		1.9
		2.1



## 95047560 ALPHA2 L 15-40 130 50



95047560 ALPHA2 L 15-40 130 50



! [ ] .