

1 ALPHA2 L 25-40 130



GRUNDFOS ALPHA2 L

ALPHA2 L - Grundfos.

ALPHA2 L

ALPHA2 L

«A»

ALPHA2 L

Grundfos.

«A»

ALPHA2 L
80 %

ALPHA2 L
«D».

ALPHA

ALPHA

: 2.. 110 °C
60 °C
983.2 / 3

TF

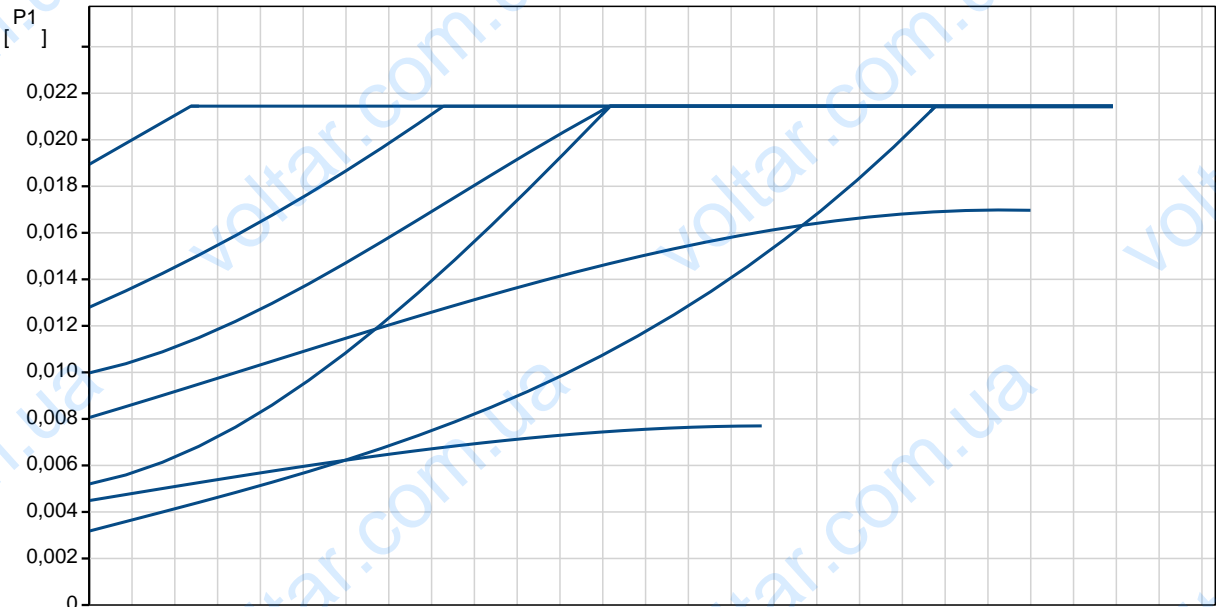
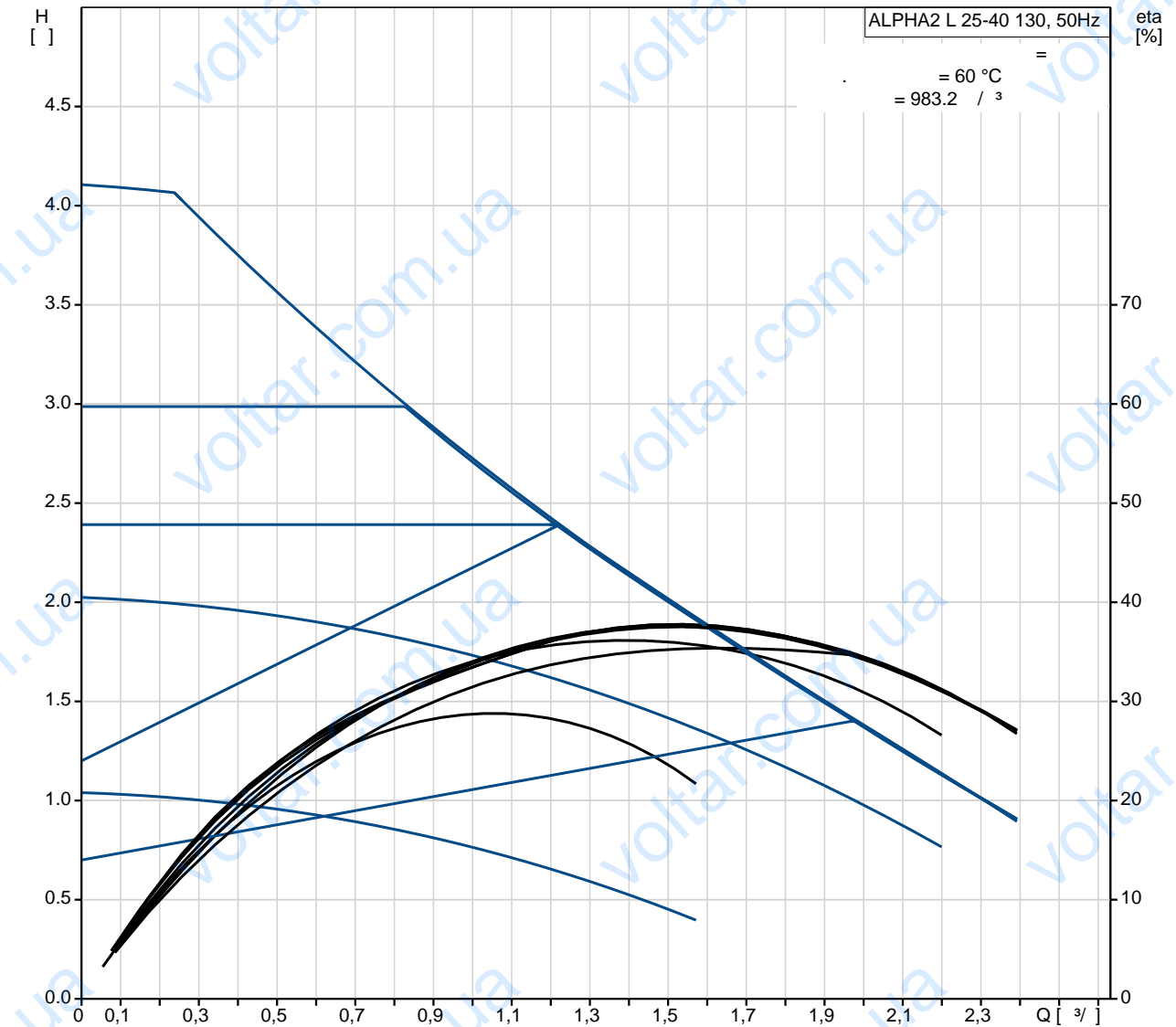
110
: VDE,GS,CE

EN-JL 1020
ASTM A48-25 B

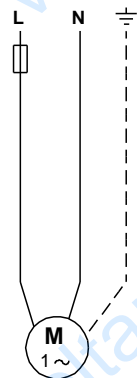
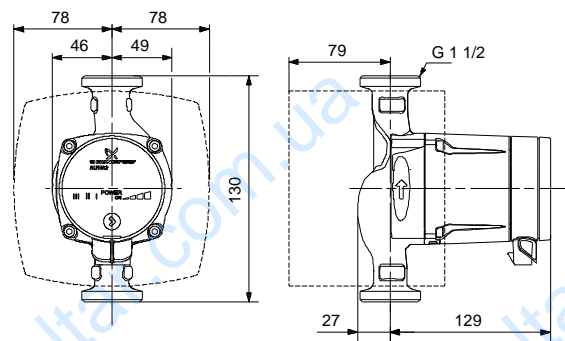
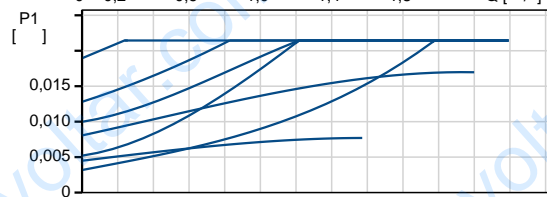
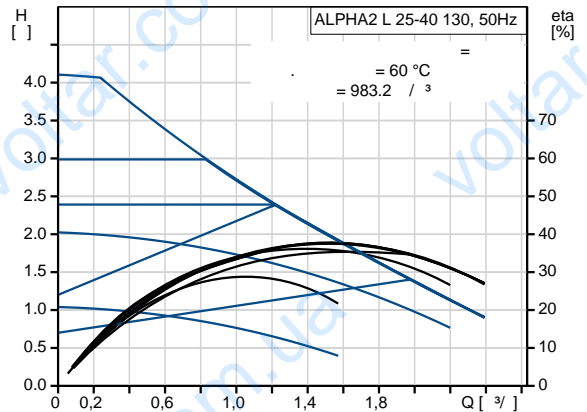
, PP

:
: 0 .. 40 °C
: 10.2
: G 1 1/2
: PN 10
: 130
-P1: - : 5 .. 22
: 50 Hz
: 1 x 230 V
: 0.05 .. 0.19 A
(IEC 34-5): IP42
(IEC 85): F

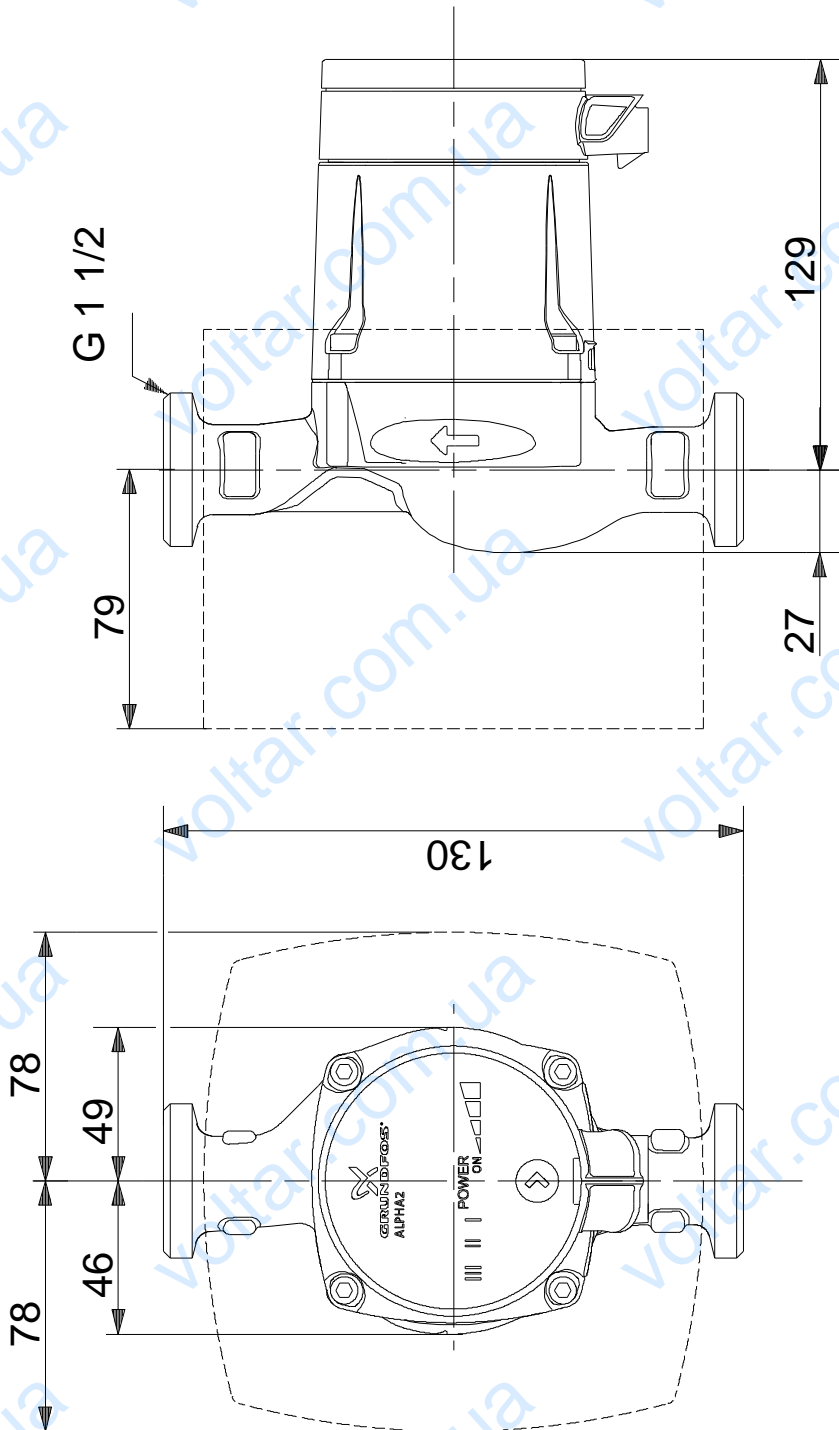
ALPHA2 L 25-40 130 50



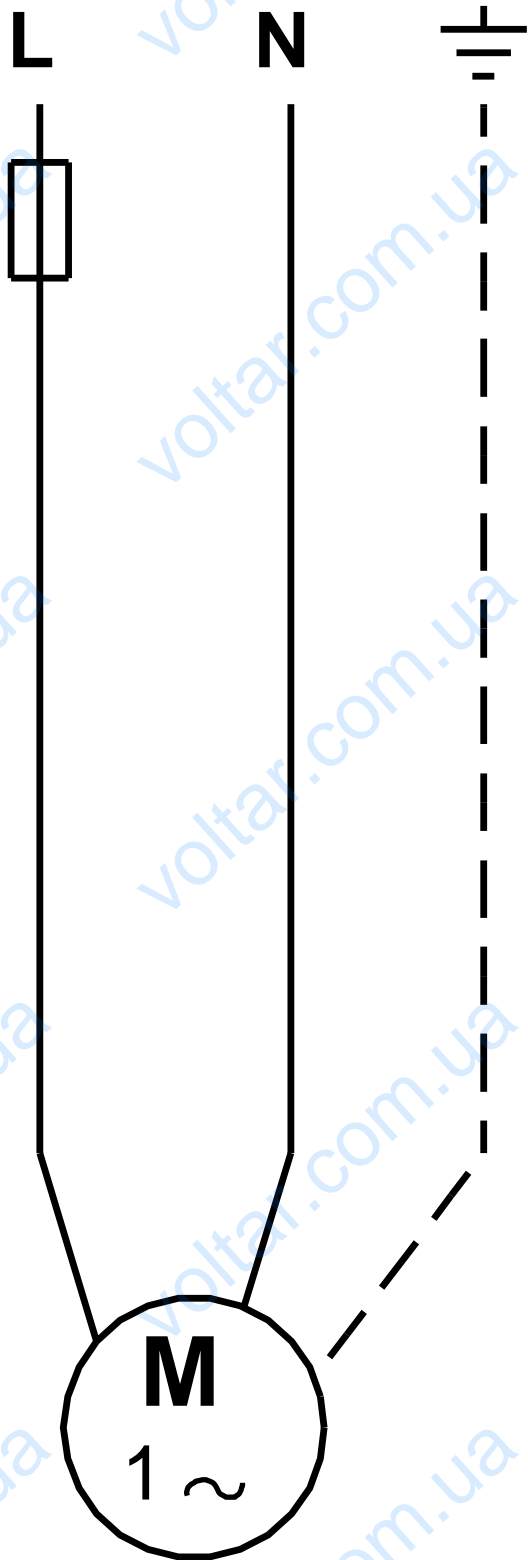
| | |
|--------------------|---|
| ALPHA2 L 25-40 130 | |
| EAN | |
| TF | 40 110 VDE,GS,CE |
| | EN-JL 1020 ASTM A48-25 B , PP |
| | 0 .. 40 °C |
| | 10.2 G 1 1/2 PN 10 130 |
| | 2 .. 110 °C 60 °C 983.2 / ³ |
| ..P1: | 5 .. 22 50 Hz 1 x 230 V 0.05 .. 0.19 A |
| (IEC 34-5): | IP42 |
| (IEC 85): | F |
| | ELEC |
| | 6H |
| (EEI): | 0.23 1.9 2.1 |



ALPHA2 L 25-40 130 50



ALPHA2 L 25-40 130 50



! [] .