

1 ALPHA2 L 25-40 180



GRUNDFOS ALPHA2 L

ALPHA2 L - Grundfos.

ALPHA2 L

ALPHA2 L

«A»

ALPHA2 L

Grundfos.

«A»

ALPHA2 L
80 %

ALPHA2 L
«D».

ALPHA

ALPHA

: 2.. 110 °C
60 °C
983.2 / 3

TF

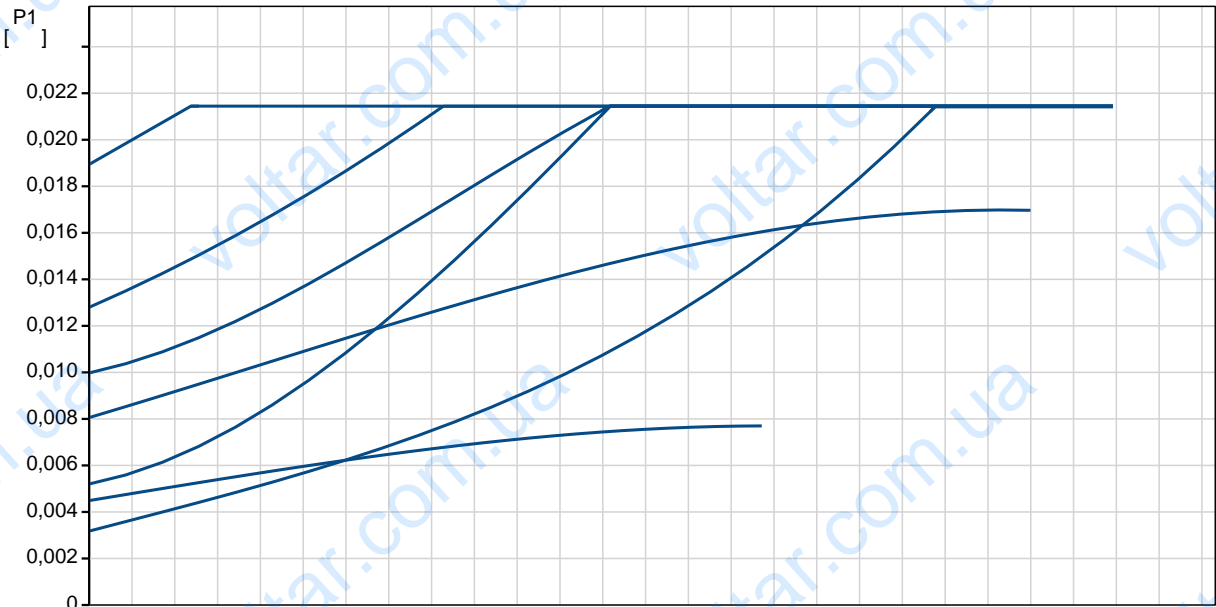
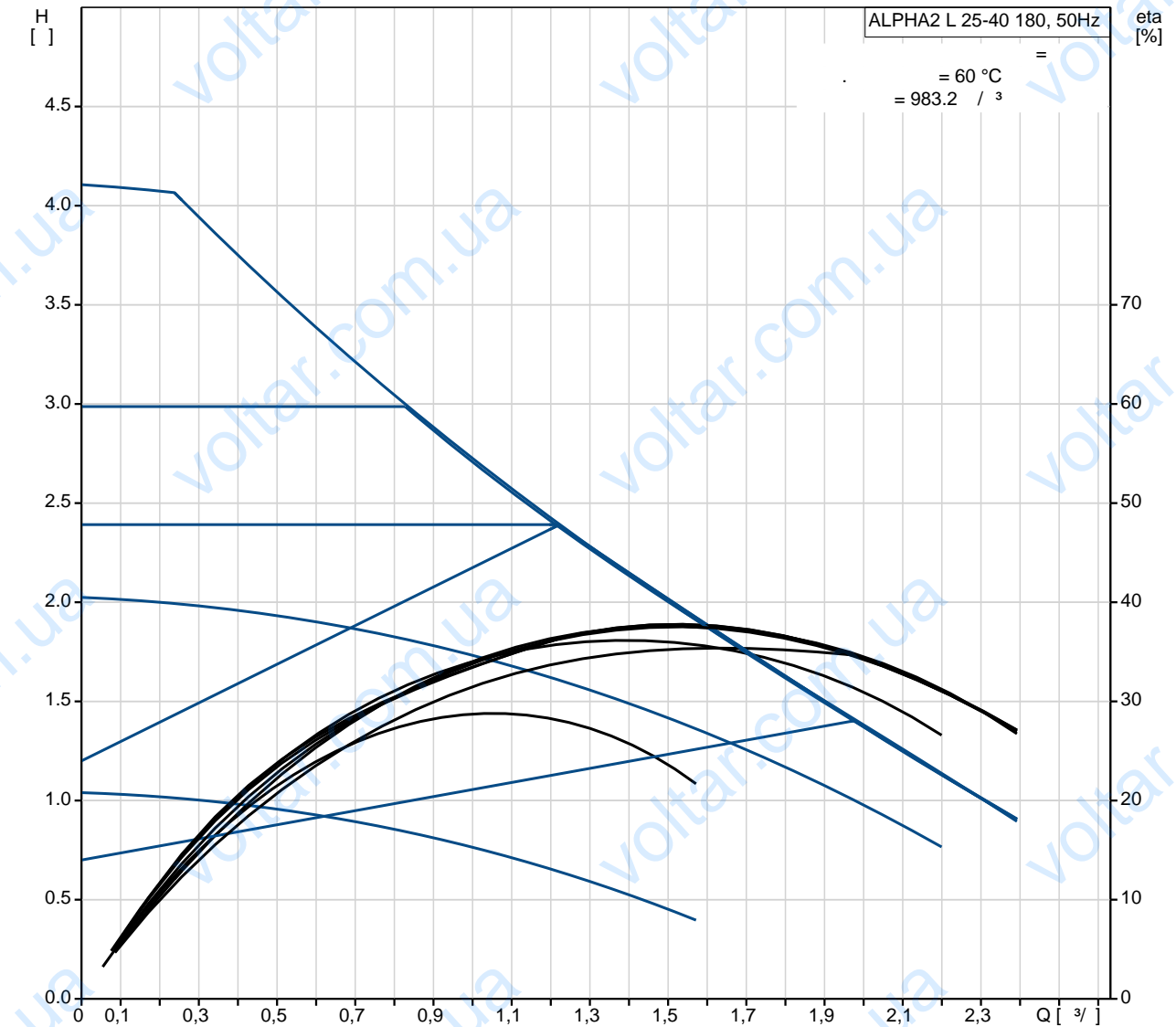
110
: VDE,GS,CE

EN-JL 1020
ASTM A48-25 B

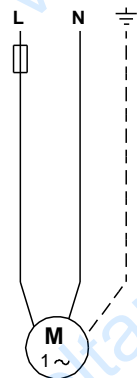
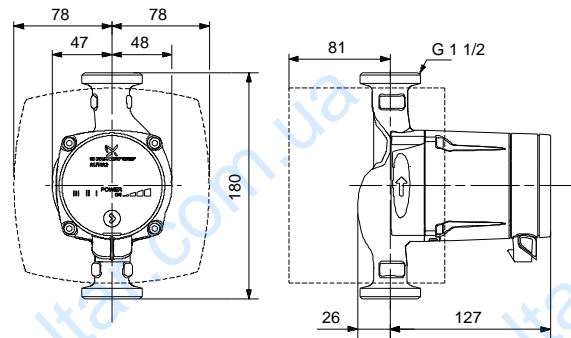
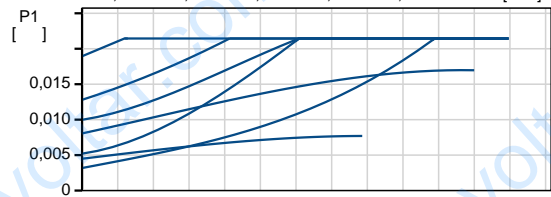
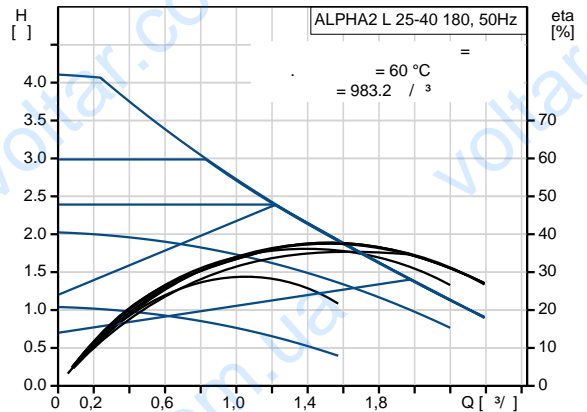
, PP

:
: 0 .. 40 °C
: 10.2
: G 1 1/2
: PN 10
: 180
-P1: 5 .. 22
: 50 Hz
: 1 x 230 V
: 0.05 .. 0.19 A
(IEC 34-5): IP42
(IEC 85): F

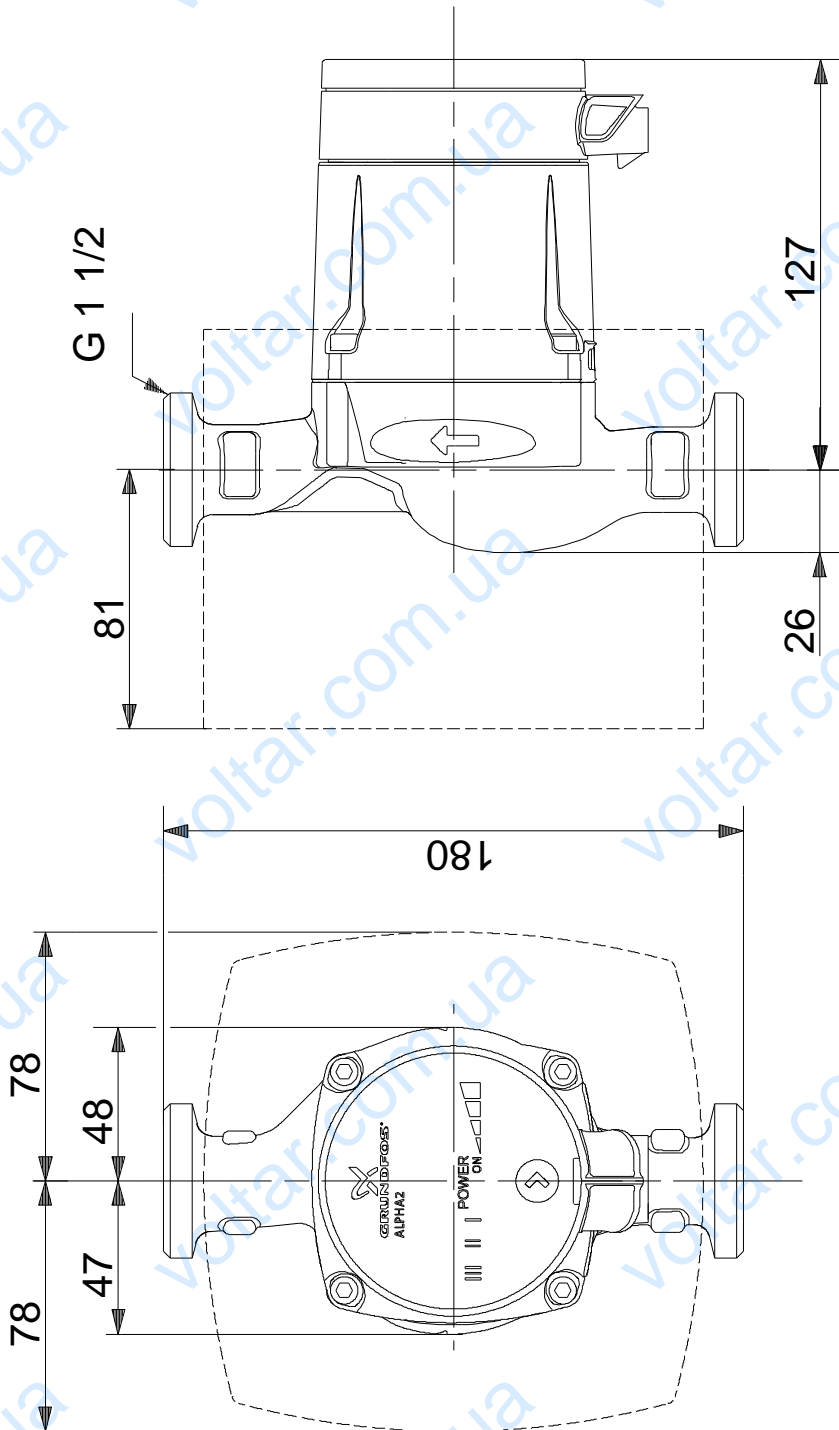
ALPHA2 L 25-40 180 50



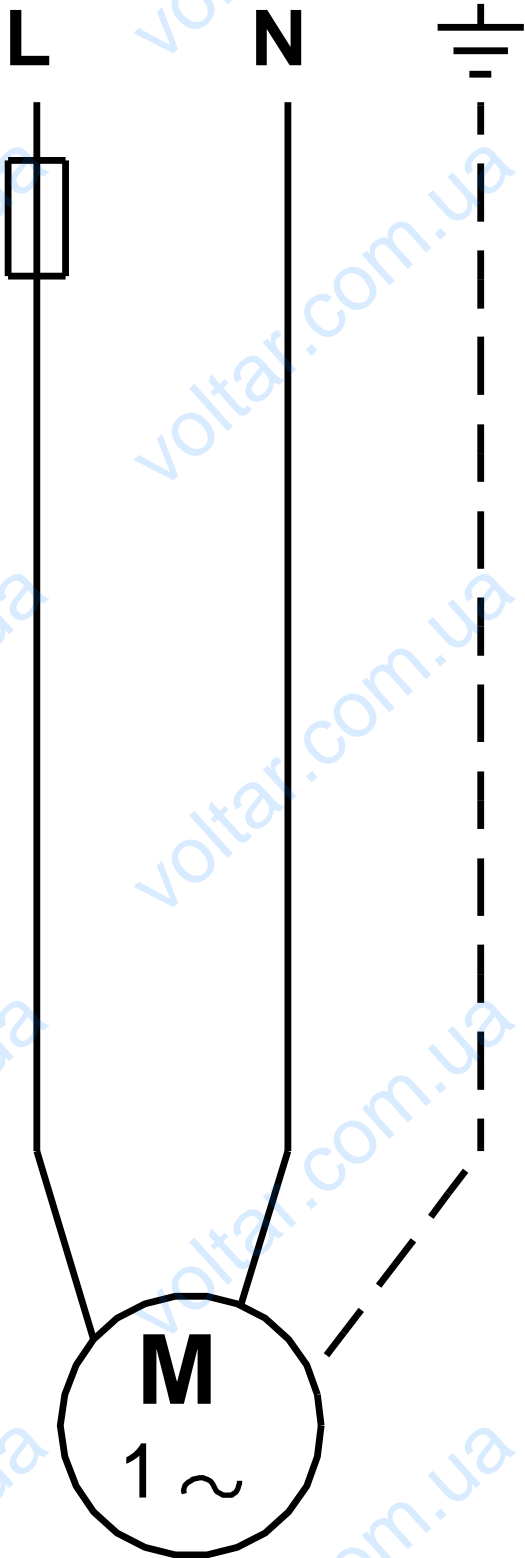
ALPHA2 L 25-40 180	
EAN	
TF	40 110 VDE,GS,CE
	EN-JL 1020 ASTM A48-25 B PP
	0 .. 40 °C
	10.2 G 1 1/2 PN 10 180
	2 .. 110 °C 60 °C 983.2 / ³
..P1:	5 .. 22 50 Hz 1 x 230 V 0.05 .. 0.19 A
(IEC 34-5):	IP42
(IEC 85):	F
	ELEC
	6H
(EEI):	0.23 2.1 2.3



ALPHA2 L 25-40 180 50



ALPHA2 L 25-40 180 50



! [] .