

1 ALPHA2 L 25-60 180



GRUNDFOS ALPHA2 L

ALPHA2 L - Grundfos.

ALPHA2 L

ALPHA2 L

«A»

ALPHA2 L

Grundfos.

«A»

ALPHA2 L  
80 %

ALPHA2 L  
«D».

ALPHA

ALPHA

: 2.. 110 °C  
60 °C  
983.2 / 3

TF

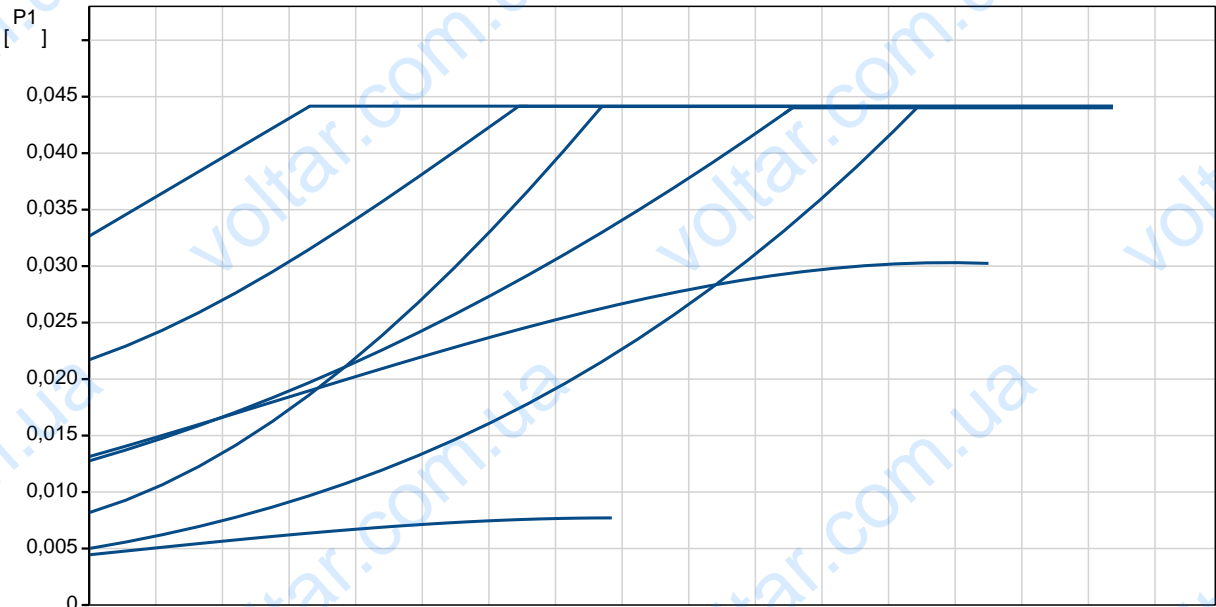
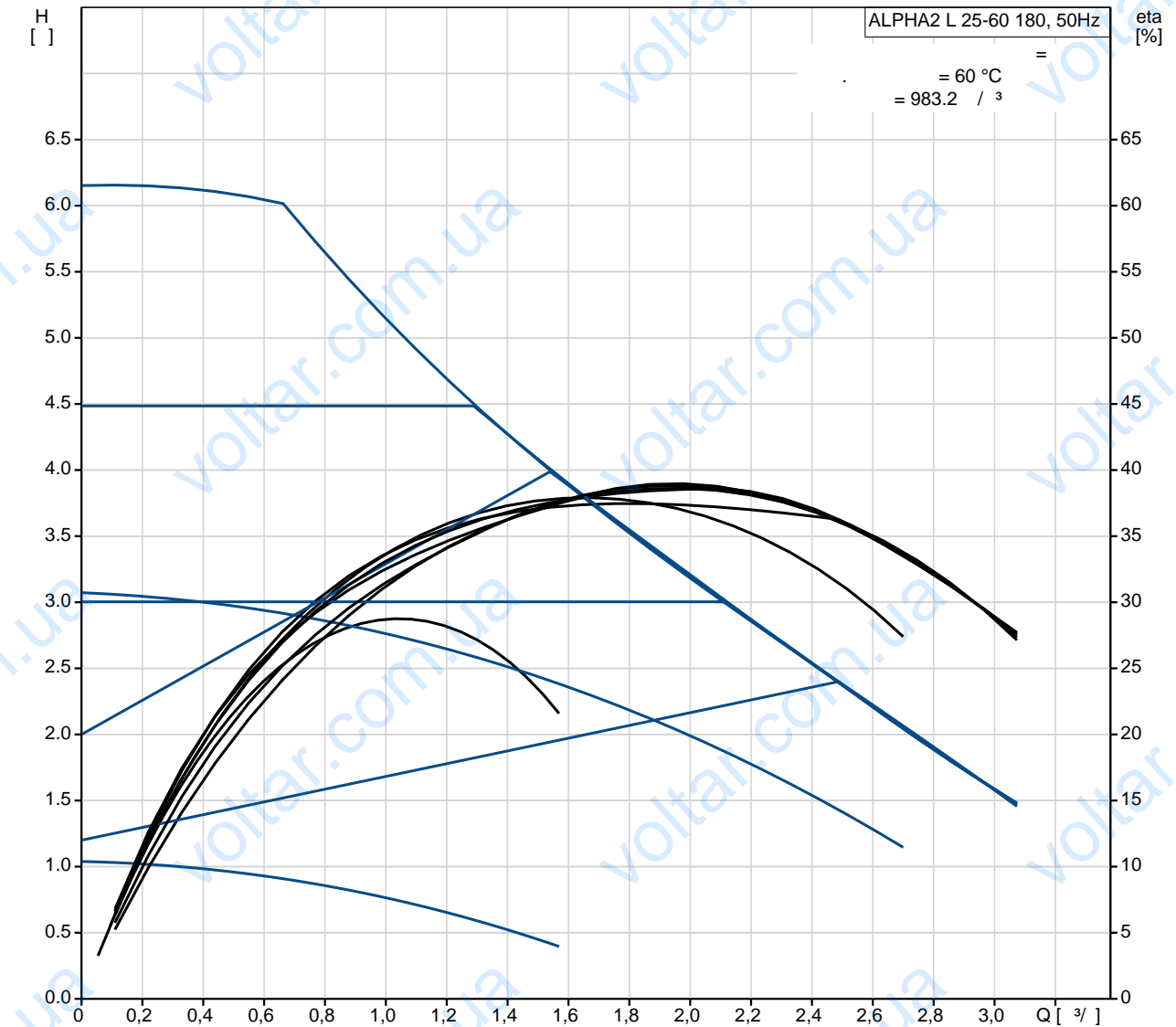
110  
: VDE,GS,CE

EN-JL 1020  
ASTM A48-25 B

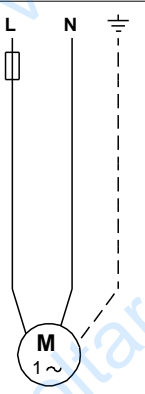
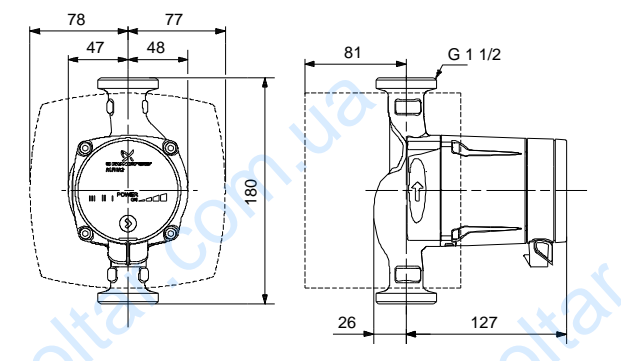
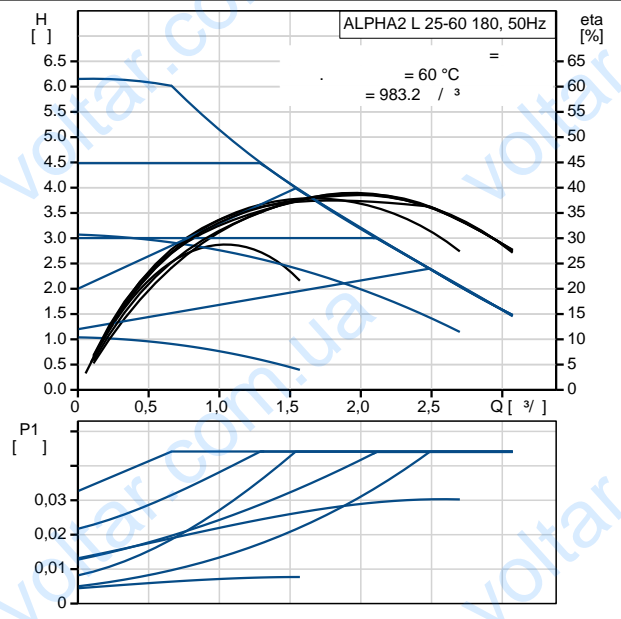
, PP

:  
: 0 .. 40 °C  
: 10.2  
: G 1 1/2  
: PN 10  
: 180  
-P1: - : 5 .. 45  
: 50 Hz  
: 1 x 230 V  
: 0.05 .. 0.38 A  
(IEC 34-5): IP42  
(IEC 85): F

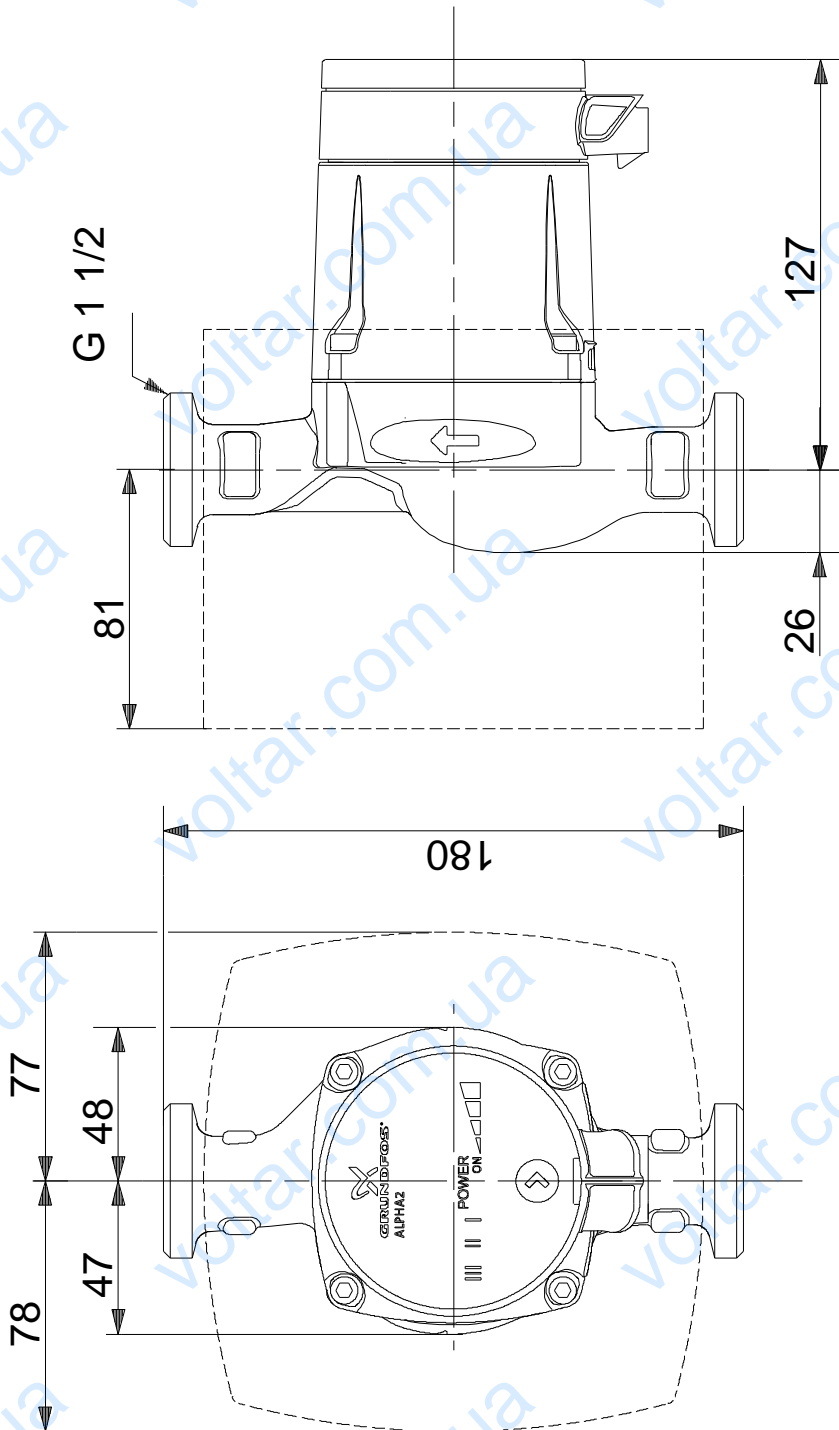
## ALPHA2 L 25-60 180 50



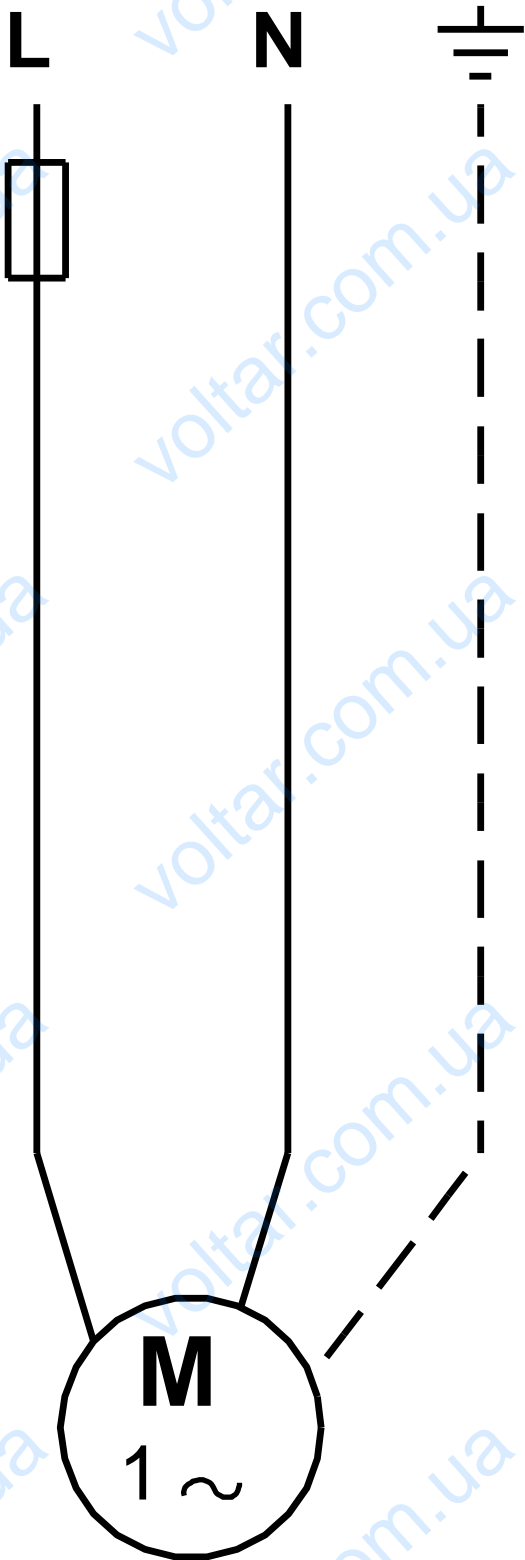
ALPHA2 L 25-60 180	
EAN	
TF	60 110 VDE,GS,CE
	EN-JL 1020 ASTM A48-25 B , PP
	0 .. 40 °C
	10.2 G 1 1/2 PN 10 180
	2 .. 110 °C 60 °C 983.2 / ³
..P1:	5 .. 45 50 Hz 1 x 230 V 0.05 .. 0.38 A
(IEC 34-5):	IP42
(IEC 85):	F
	ELEC
	6H
(EEI):	0.23 2.1 2.3



## ALPHA2 L 25-60 180 50



**ALPHA2 L 25-60 180 50**



! [ ] .