

1 ALPHA2 L 32-40 180



: 95047565

GRUNDFOS ALPHA2 L

ALPHA2 L -

Grundfos.

ALPHA2 L

ALPHA2 L

«A»

ALPHA2 L

Grundfos.

«A»

ALPHA2 L  
80 %

ALPHA2 L  
«D».

ALPHA

ALPHA

: 2.. 110 °C  
60 °C  
983.2 / 3

TF

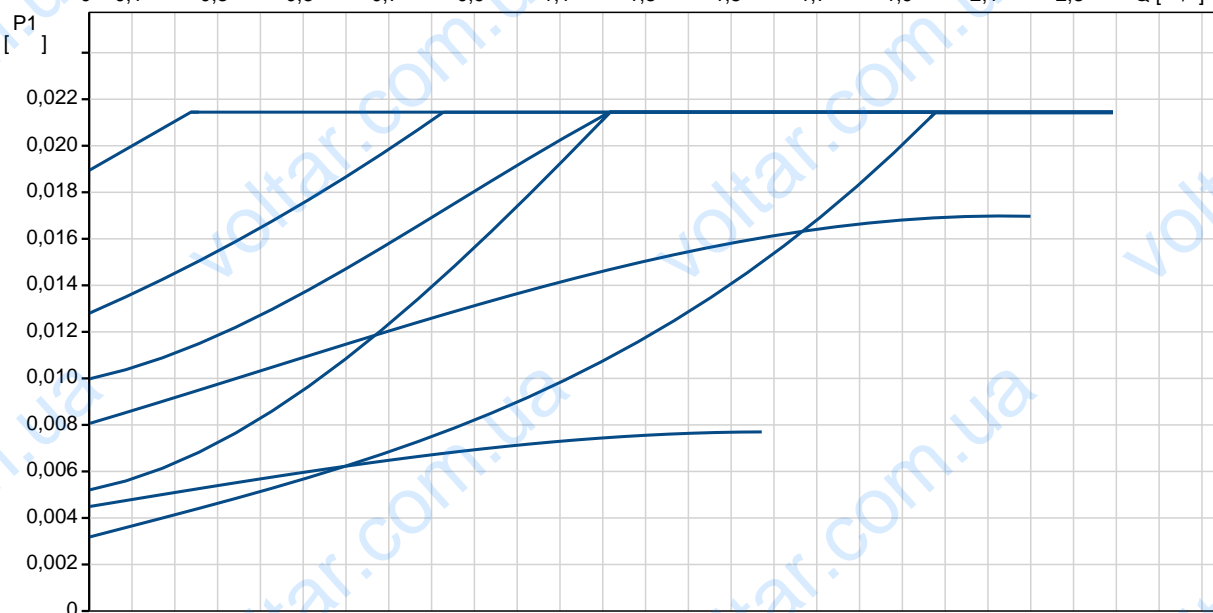
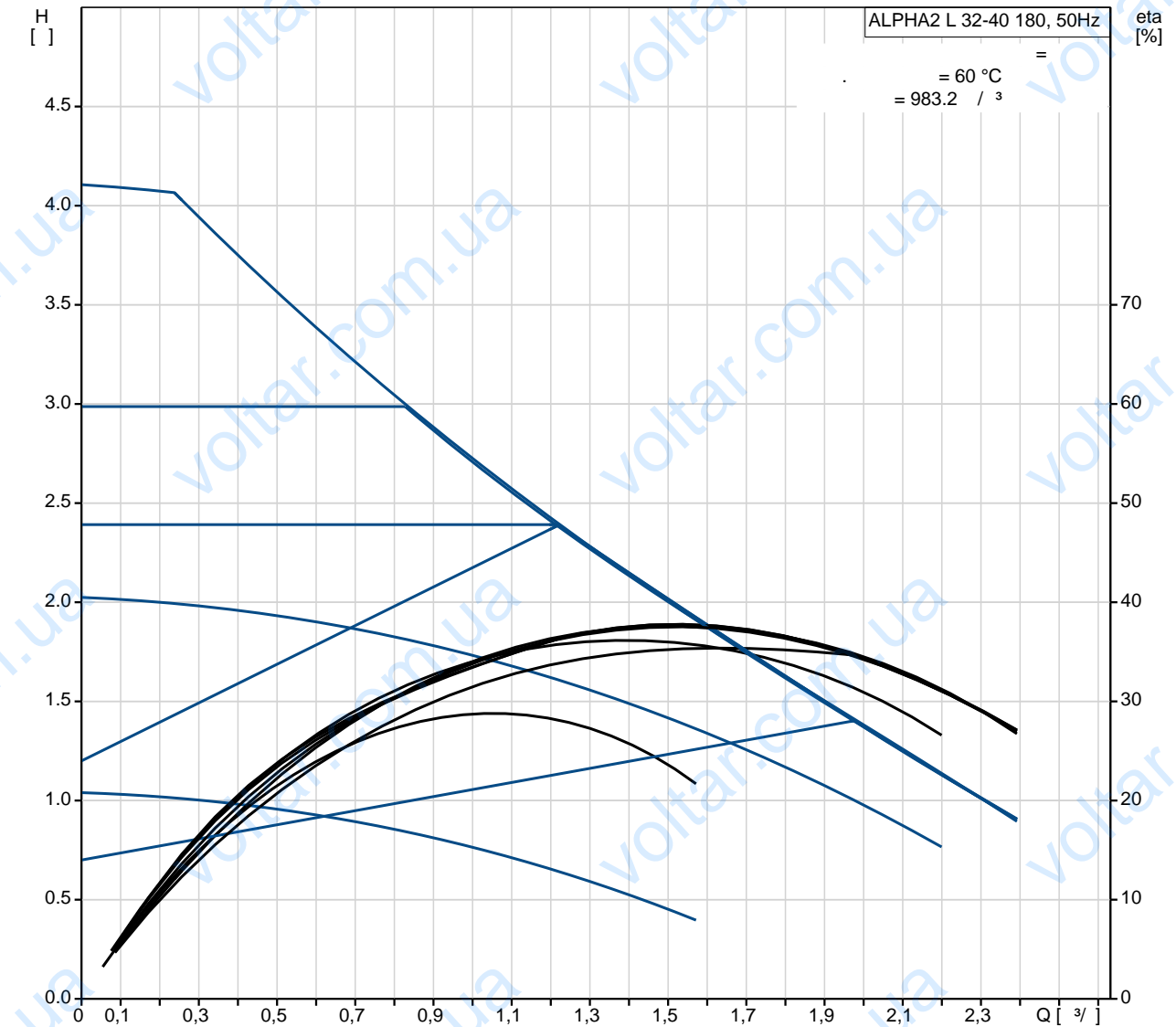
110  
: VDE,GS,CE

EN-JL 1020  
ASTM A48-25 B

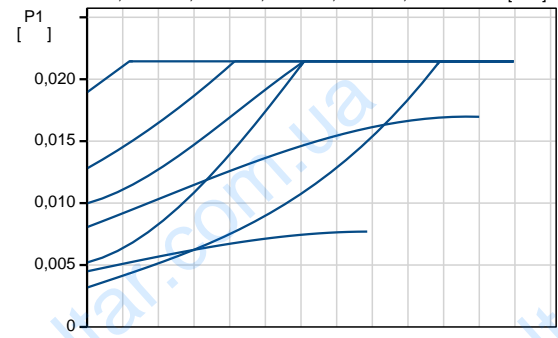
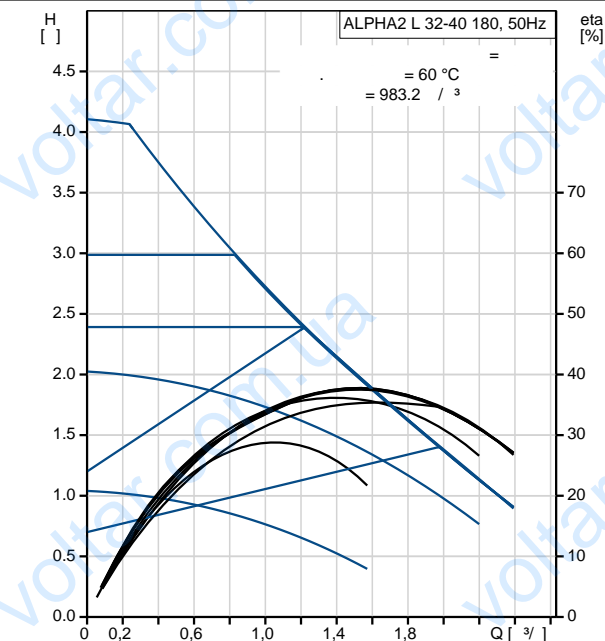
, PP

:  
 : 0 .. 40 °C  
 : 10.2  
 : G 2  
 : PN 10  
 : 180  
 -P1: - :  
 : 5 .. 22  
 : 50 Hz  
 : 1 x 230 V  
 : 0.05 .. 0.19 A  
 (IEC 34-5): IP42  
 (IEC 85): F

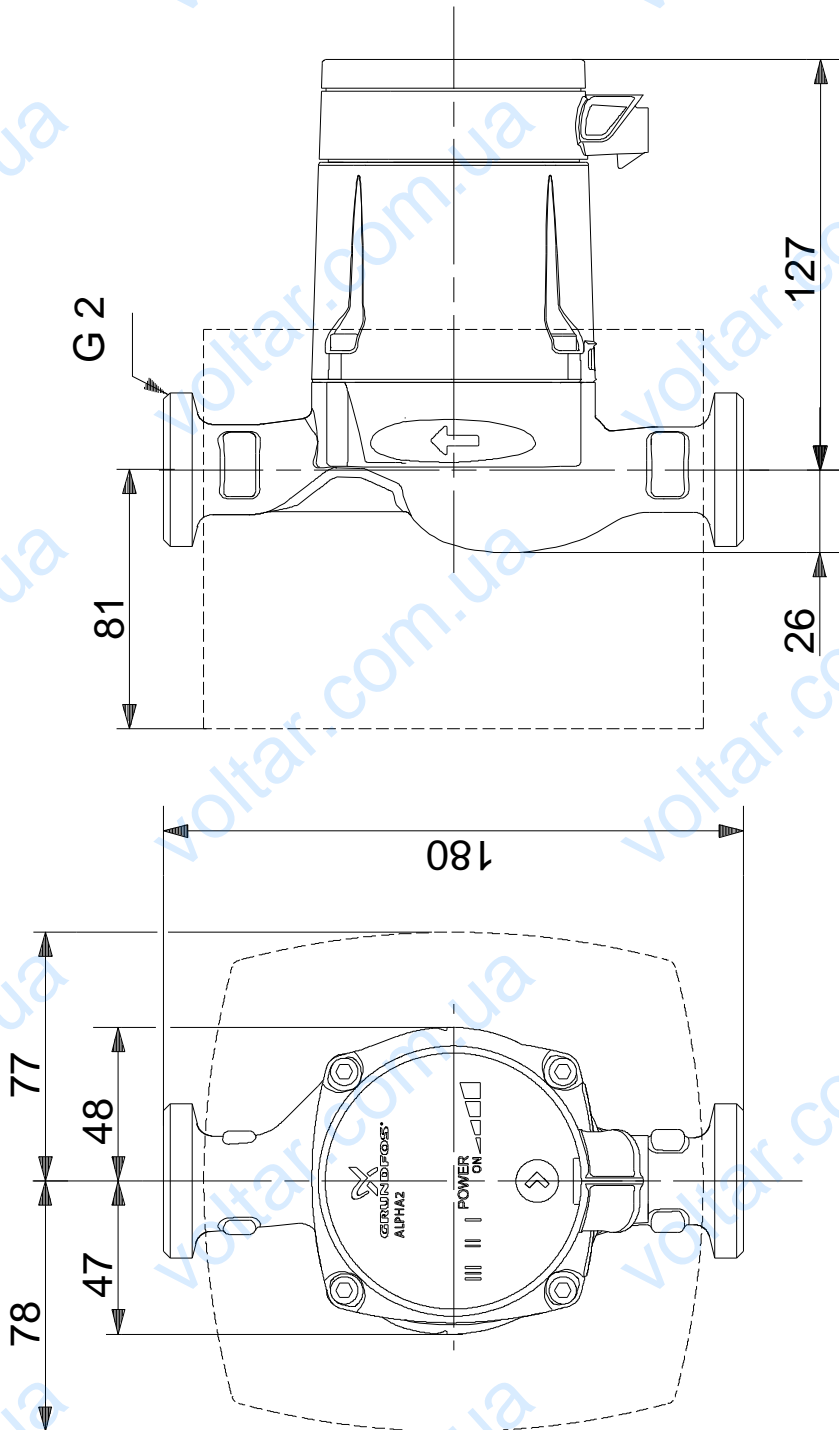
## 95047565 ALPHA2 L 32-40 180 50



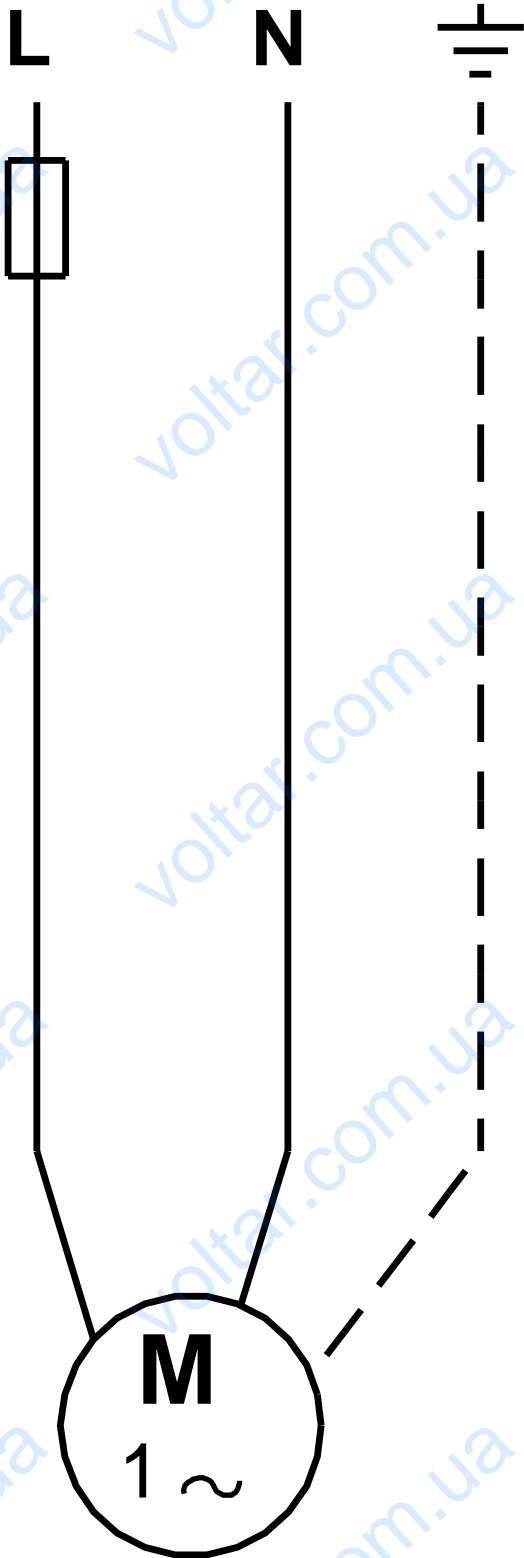
		ALPHA2 L 32-40 180
		95047565
EAN		5700311669129
		40
TF		110
		VDE,GS,CE
		EN-JL 1020
		ASTM A48-25 B
		, PP
		0 .. 40 °C
		10.2
		G 2
		PN 10
		180
		2 .. 110 °C
		60 °C
		983.2 / ³
..P1:		5 .. 22
		50 Hz
		1 x 230 V
		0.05 .. 0.19 A
(IEC 34-5):		IP42
(IEC 85):		F
		ELEC
		6H
		(EEI): 0.23
		2.1
		2.3



## 95047565 ALPHA2 L 32-40 180 50



95047565 ALPHA2 L 32-40 180 50



! [ ] .