

1 ALPHA2 L 32-60 180



: 95047566

GRUNDFOS ALPHA2 L

ALPHA2 L -

Grundfos.

ALPHA2 L

ALPHA2 L

«A»

ALPHA2 L

Grundfos.

«A»

ALPHA2 L  
80 %

ALPHA2 L  
«D».

ALPHA

ALPHA

: 2.. 110 °C  
60 °C  
983.2 / 3

TF

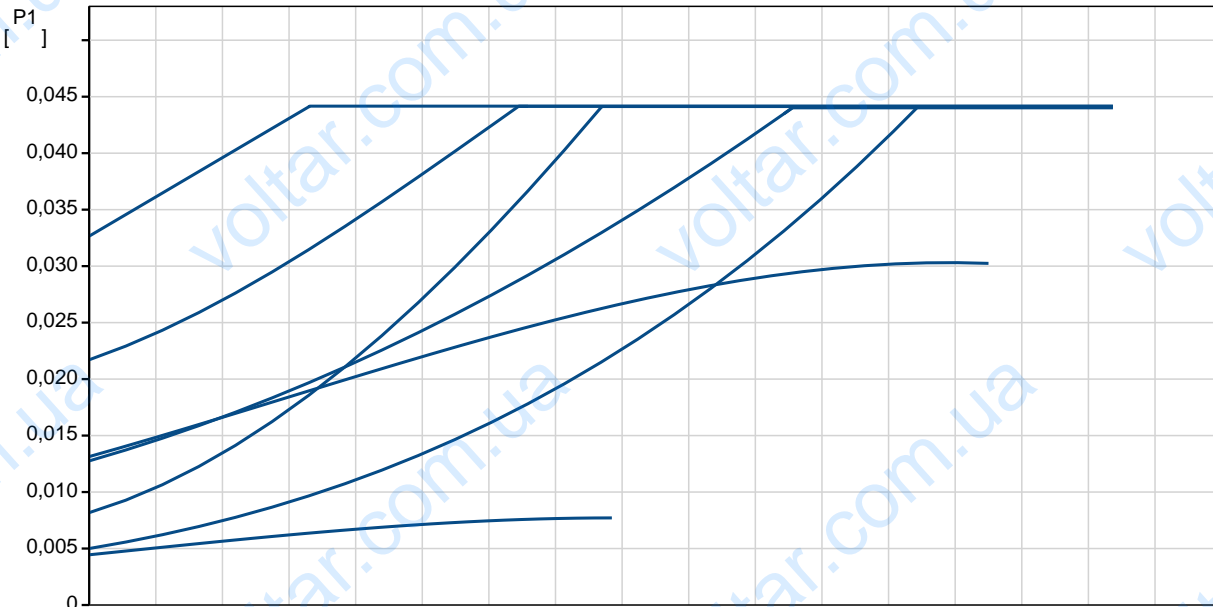
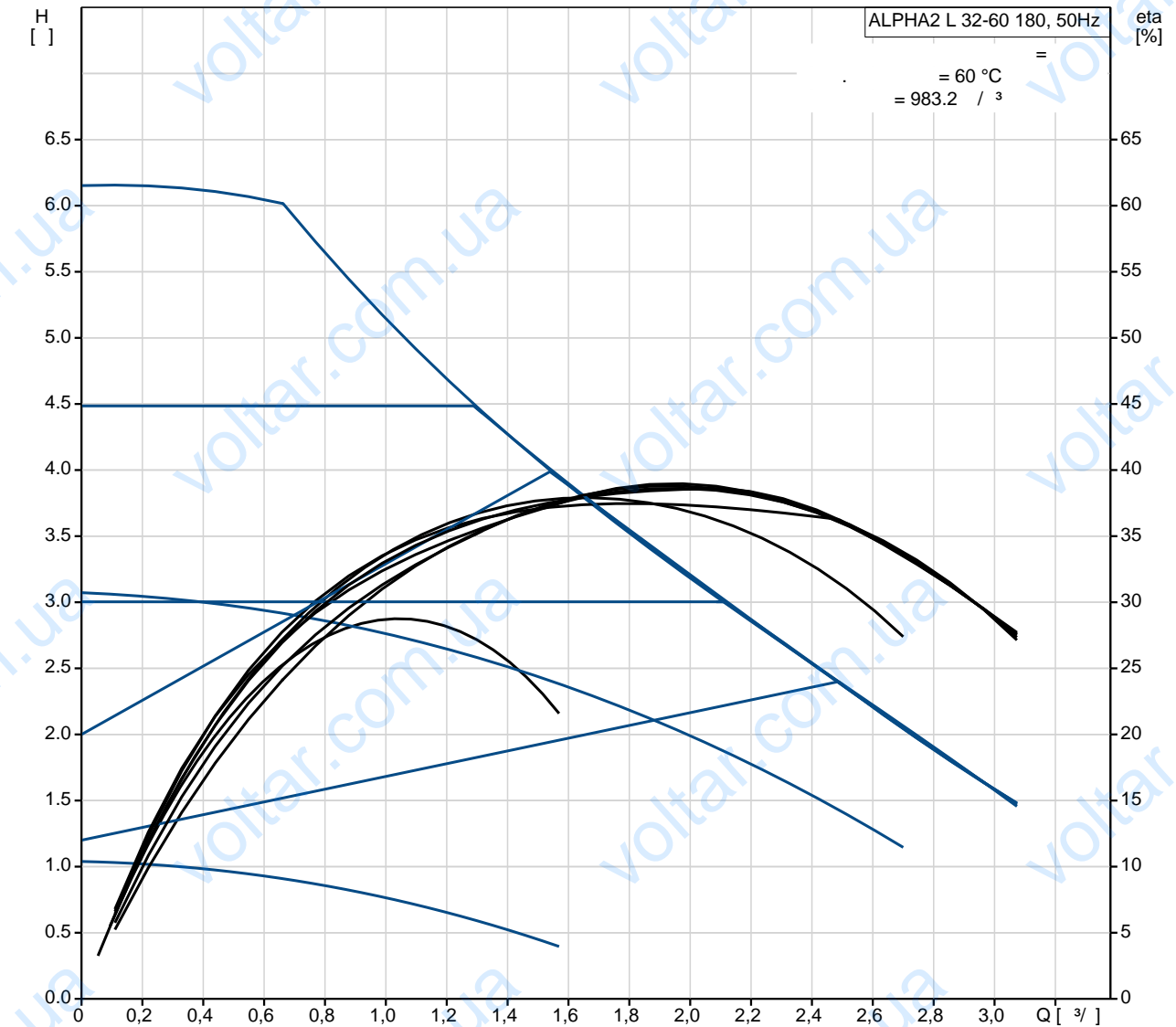
110  
: VDE,GS,CE

EN-JL 1020  
ASTM A48-25 B

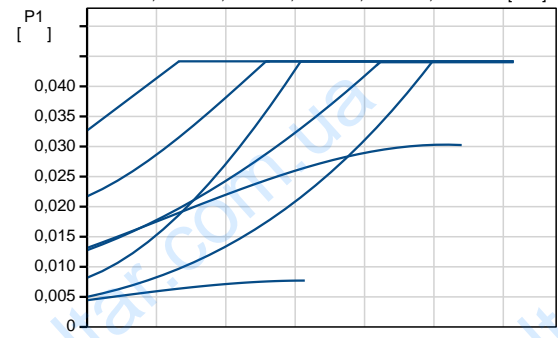
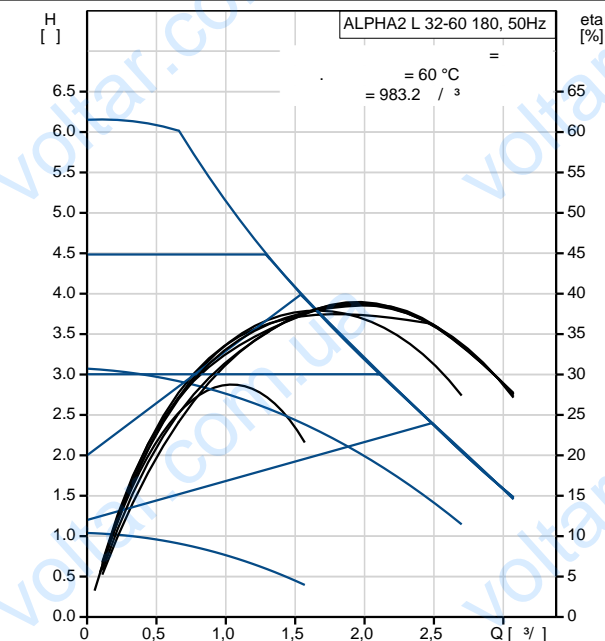
, PP

: : 0 .. 40 °C  
: : 10.2  
: : G 2  
: : PN 10  
: : 180  
-P1: - : 5 .. 45  
: : 50 Hz  
: : 1 x 230 V  
: : 0.05 .. 0.38 A  
(IEC 34-5): IP42  
(IEC 85): F

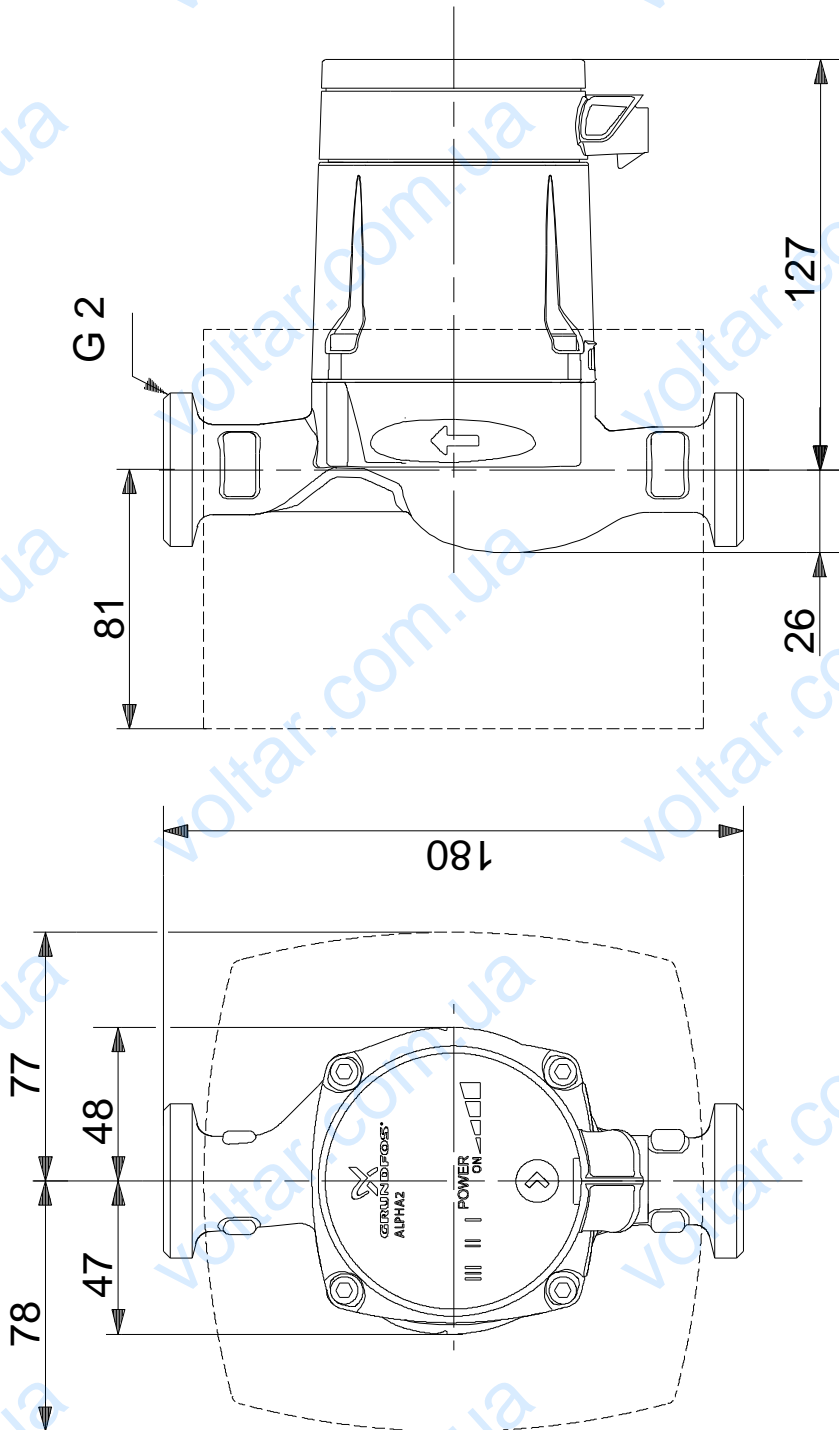
## 95047566 ALPHA2 L 32-60 180 50



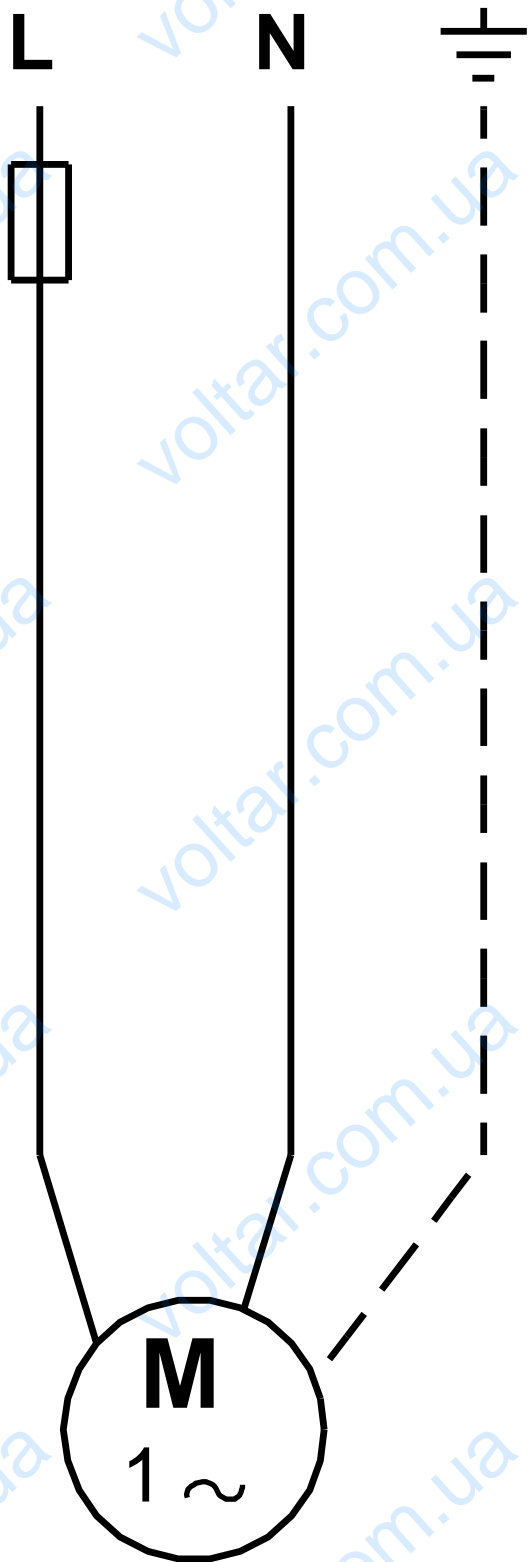
		ALPHA2 L 32-60 180
		95047566
EAN		5700311669143
		60
TF		110
		VDE,GS,CE
		EN-JL 1020
		ASTM A48-25 B
		, PP
		0 .. 40 °C
		10.2
		G 2
		PN 10
		180
		2 .. 110 °C
		60 °C
		983.2 / ³
..P1:		5 .. 45
		50 Hz
		1 x 230 V
		0.05 .. 0.38 A
(IEC 34-5):		IP42
(IEC 85):		F
		ELEC
		6H
(EEI):		0.23
		2.1
		2.3



## 95047566 ALPHA2 L 32-60 180 50



95047566 ALPHA2 L 32-60 180 50



! [ ] .