



UPS 40-80 F 250

, PES/PP.

1-

: -25 .. 110 °C
: 60 °C
983.2 / 3

TF

: 110
: EN-JL1030
: ASTM 30 B
: , PES/PP

.T

80 0C: 40 °C

: 10
: DIN
: DN 40
: PN 6
: 250

C

: 4
1: 135
2: 200

: 220
: 50 Hz
: 1 x 230 V

1: 0.6 A
2: 0.9 A
3: 0.98 A
: 4
(IEC 34-5): X2D
(IEC 85): F

: 8.1
: 8.5

: 0.011 ³

1 UPS 40-80 F 250



95906462

PES/PP.

1-

: -25 .. 110 °C
 : 60 °C
 : 983.2 / 3

TF : 110

EN-JL1030
 ASTM 30 B
 , PES/PP

.T : - 80 0C: 40 °C

: 10
 : DIN
 : DN 40
 : PN 6
 : 250

C : 4

2: 200

: 220

: 50 Hz

: 1 x 230 V

1: 0.6 A

2: 0.9 A

3: 0.98 A

: 4

(IEC 34-5): X2D

(IEC 85): F

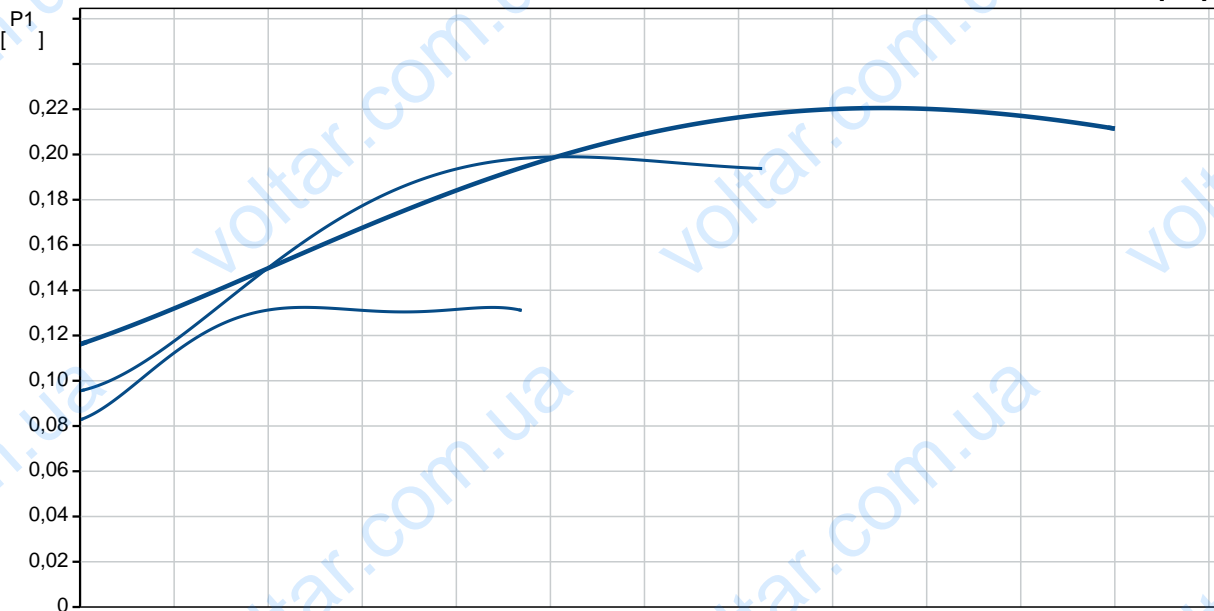
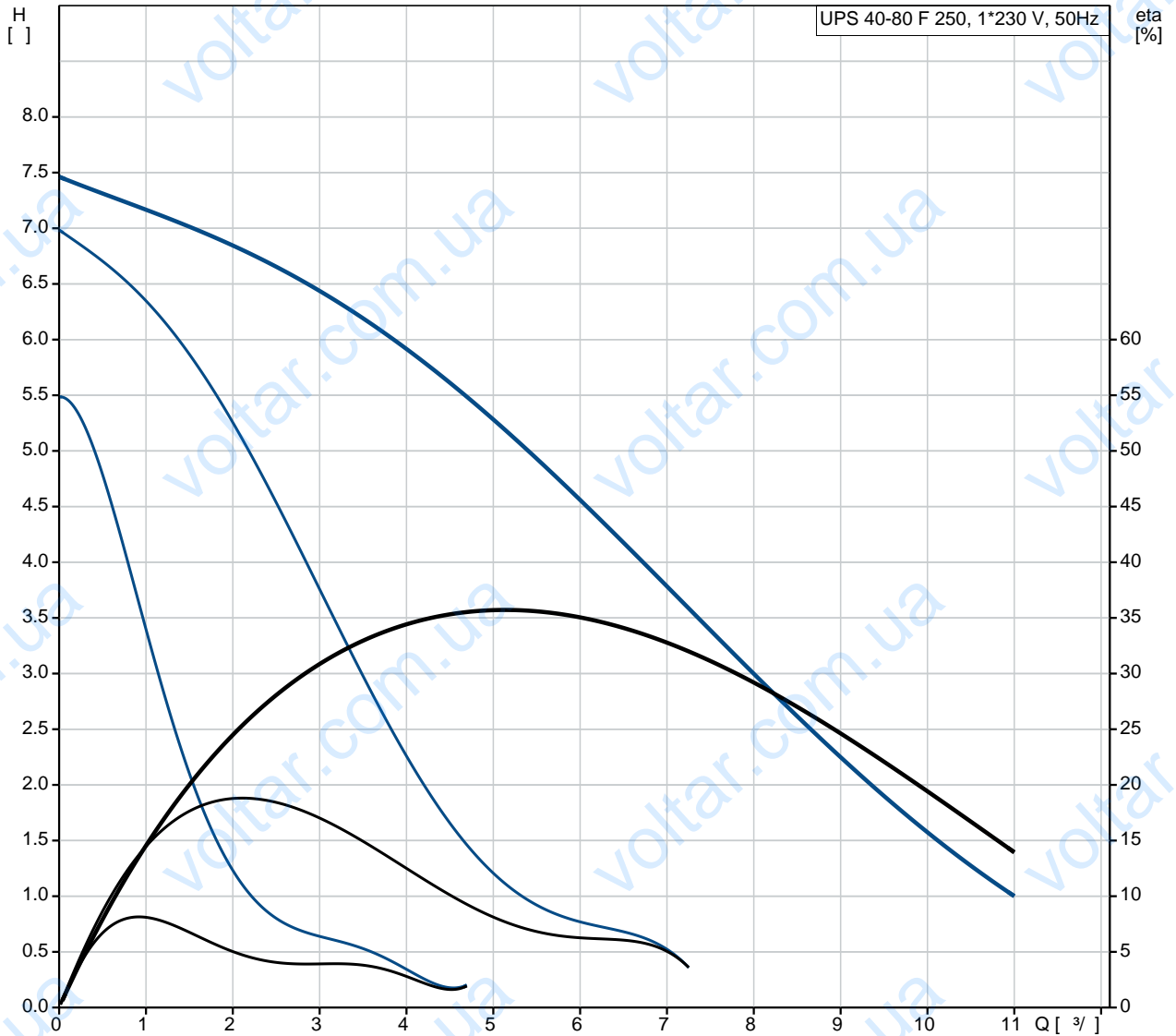
8.1

8.5

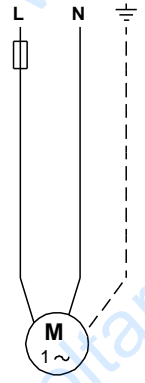
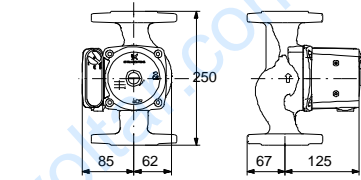
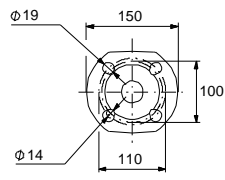
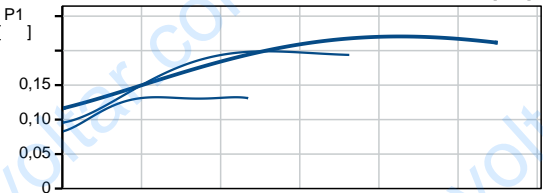
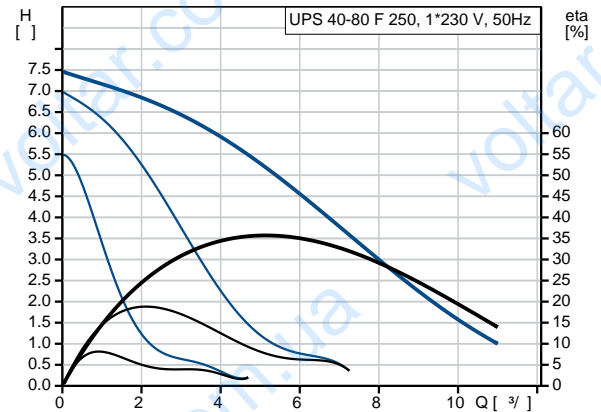
0.011 ³



95906462 UPS 40-80 F 250 50



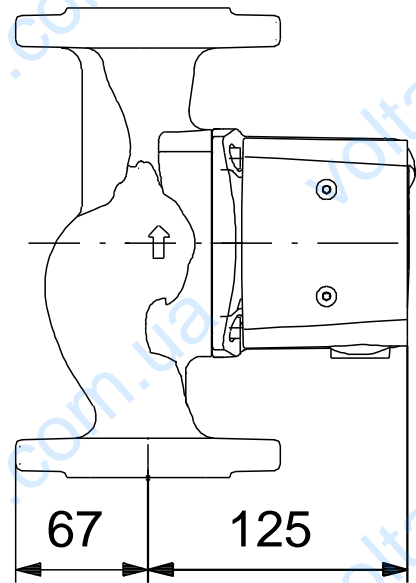
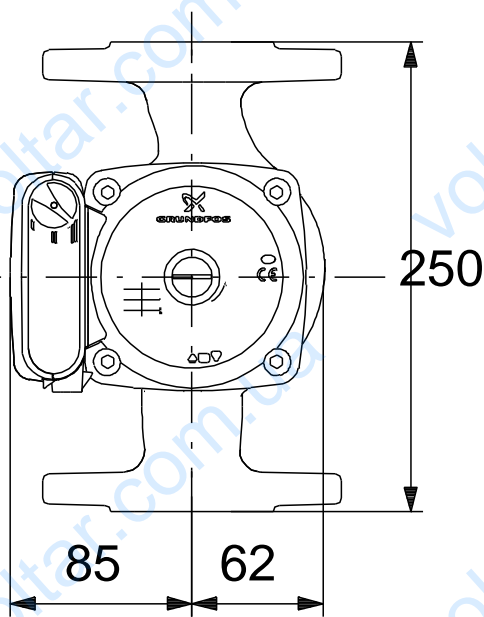
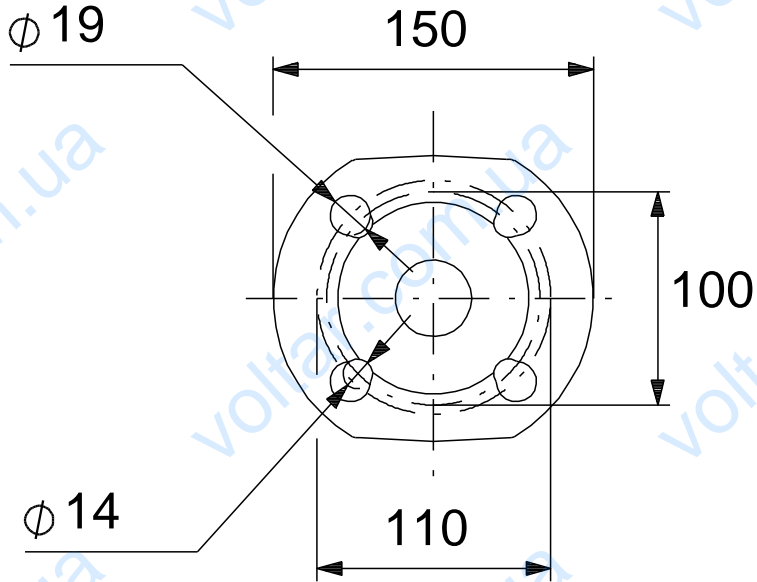
UPS 40-80 F 250	95906462
EAN	5700310459516
TF	3
	80
	110
	EN-JL1030
	ASTM 30 B
	, PES/PP
80 °C:	40 °C
	10
	DIN
	DN 40
	PN 6
	250
	-25 .. 110 °C
	60 °C
	983.2 / 3
C	4
	1: 135
	2: 200
	220
	50 Hz
	1 x 230 V
	1: 0.6 A
	2: 0.9 A
3:	0.98 A
	4
(IEC 34-5):	X2D
(IEC 85):	F
	CONTACT
	9H
	8.1
	8.5
	0.011 3





95906462 UPS 40-80 F 250 50

95906462 UPS 40-80 F 250 50



95906462 UPS 40-80 F 250 50

