

1 UPS 40-100 F 250



95906486

3-

*
*
*
*
*
*

, PES/PP.

1-

: -25 .. 110 °C
: 60 °C
983.2 / 3

TF

: 110
: CE

EN-JL1030
ASTM 30 B
, PES/PP

.T

80 0C: 40 °C

: 10
: DIN
: DN 40
: PN 10
: 250

C

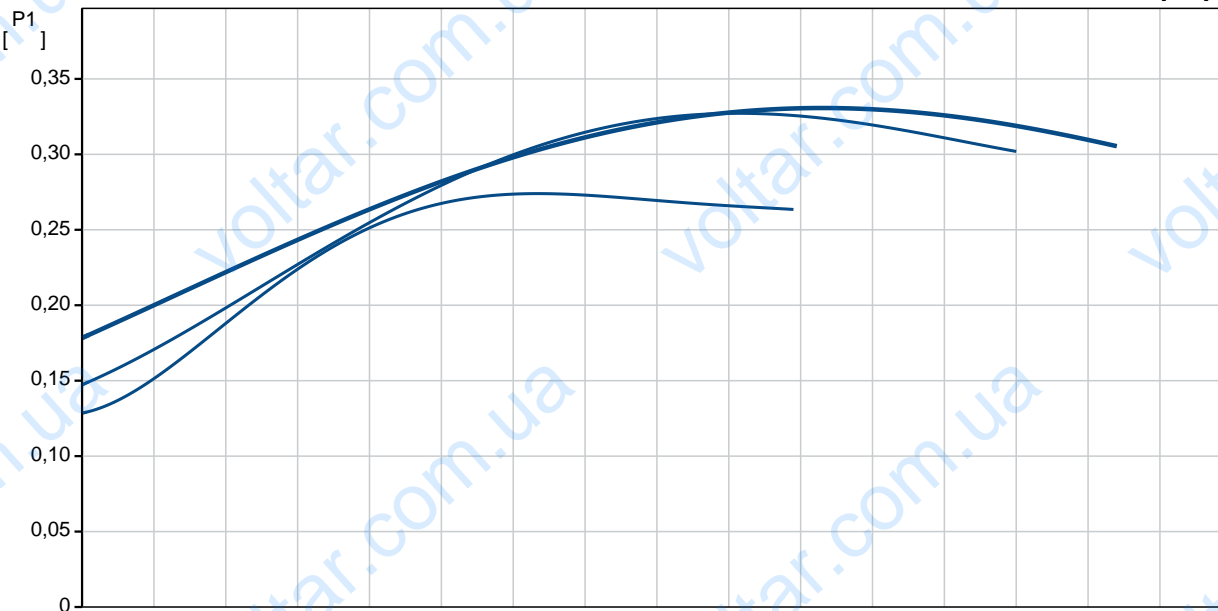
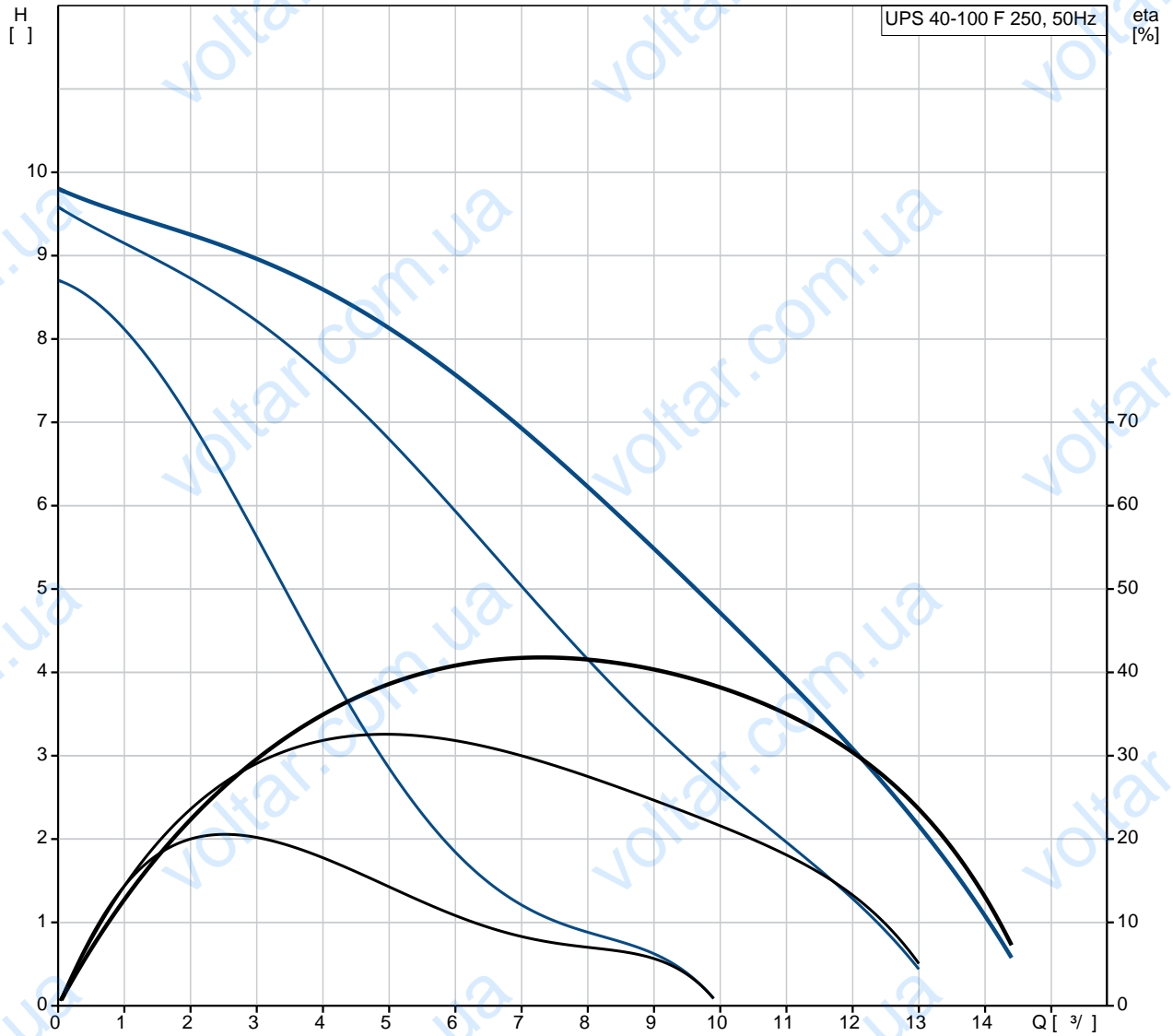
: 9.5

1: 280
2: 340

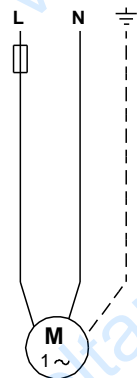
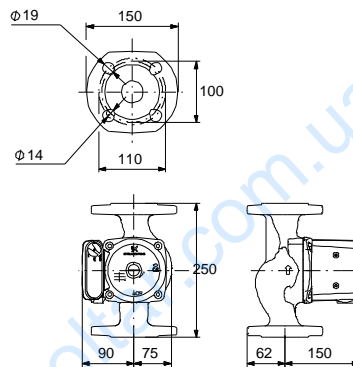
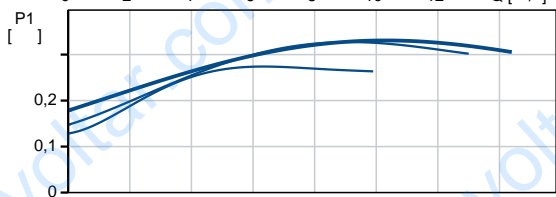
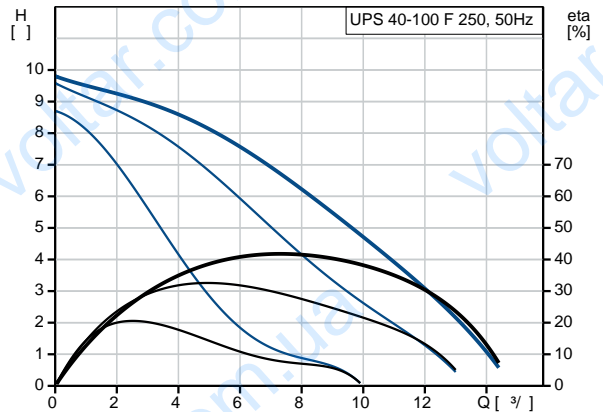
			: 345
		:	50 Hz
		:	1 x 230 V
		1:	1.3 A
		2:	1.5 A
		3:	1.52 A
		-	: 9.5
		(IEC 34-5):	X4D
		(IEC 85):	H
		:	
		:	9.6
		:	10.4
		:	0.016 ³



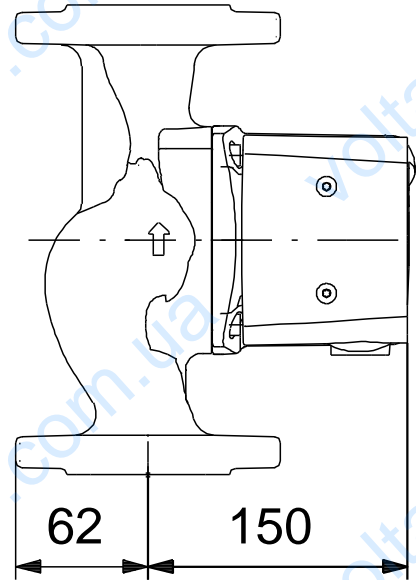
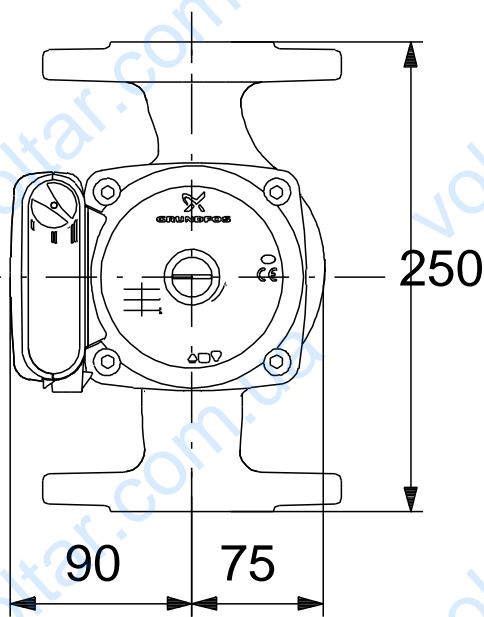
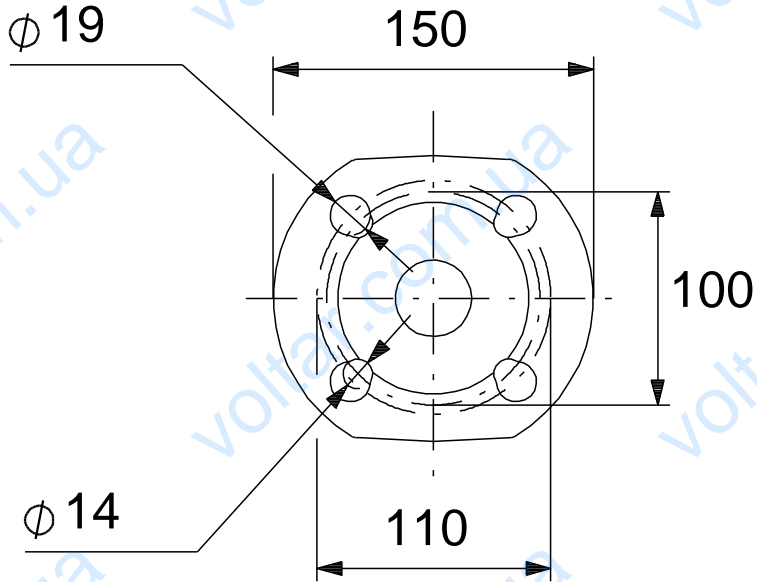
95906486 UPS 40-100 F 250 50



		UPS 40-100 F 250
		95906486
EAN		5700311290347
		3
TF		100
		110
		CE
		EN-JL1030
		ASTM 30 B
		, PES/PP
80 °C:	T	40 °C
		10
		DIN
		DN 40
		PN 10
		250
		-25 .. 110 °C
		60 °C
		983.2 / ³
C		9.5
	1:	280
	2:	340
		345
		50 Hz
		1 x 230 V
	1:	1.3 A
	2:	1.5 A
	3:	1.52 A
		9.5
(IEC 34-5):		X4D
(IEC 85):		H
		CONTACT
		9H
		9.6
		10.4
		0.016 ³



95906486 UPS 40-100 F 250 50



95906486 UPS 40-100 F 250 50

