

1

MAGNA 25-60



(ECM)

\*  
\*  
\*  
\*  
\*  
\*  
\*  
\*  
\*

Grundfos MAGNA ( 2000)

\* AUTOADAPT ( " )

\*  
\*  
\*

( )

GENIbus ( / )

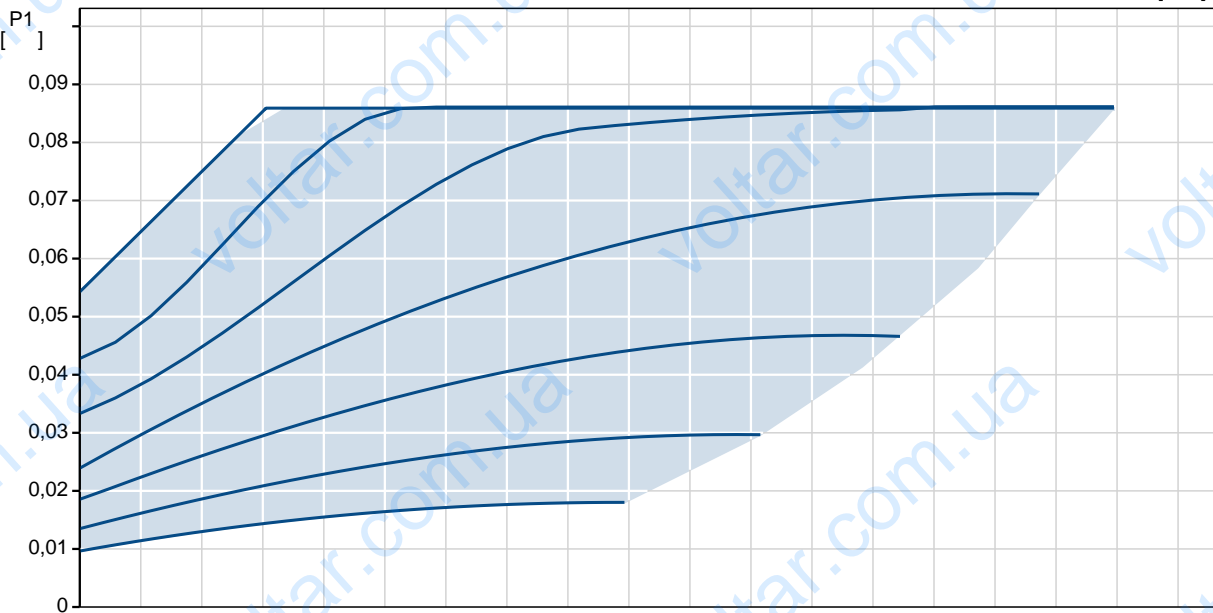
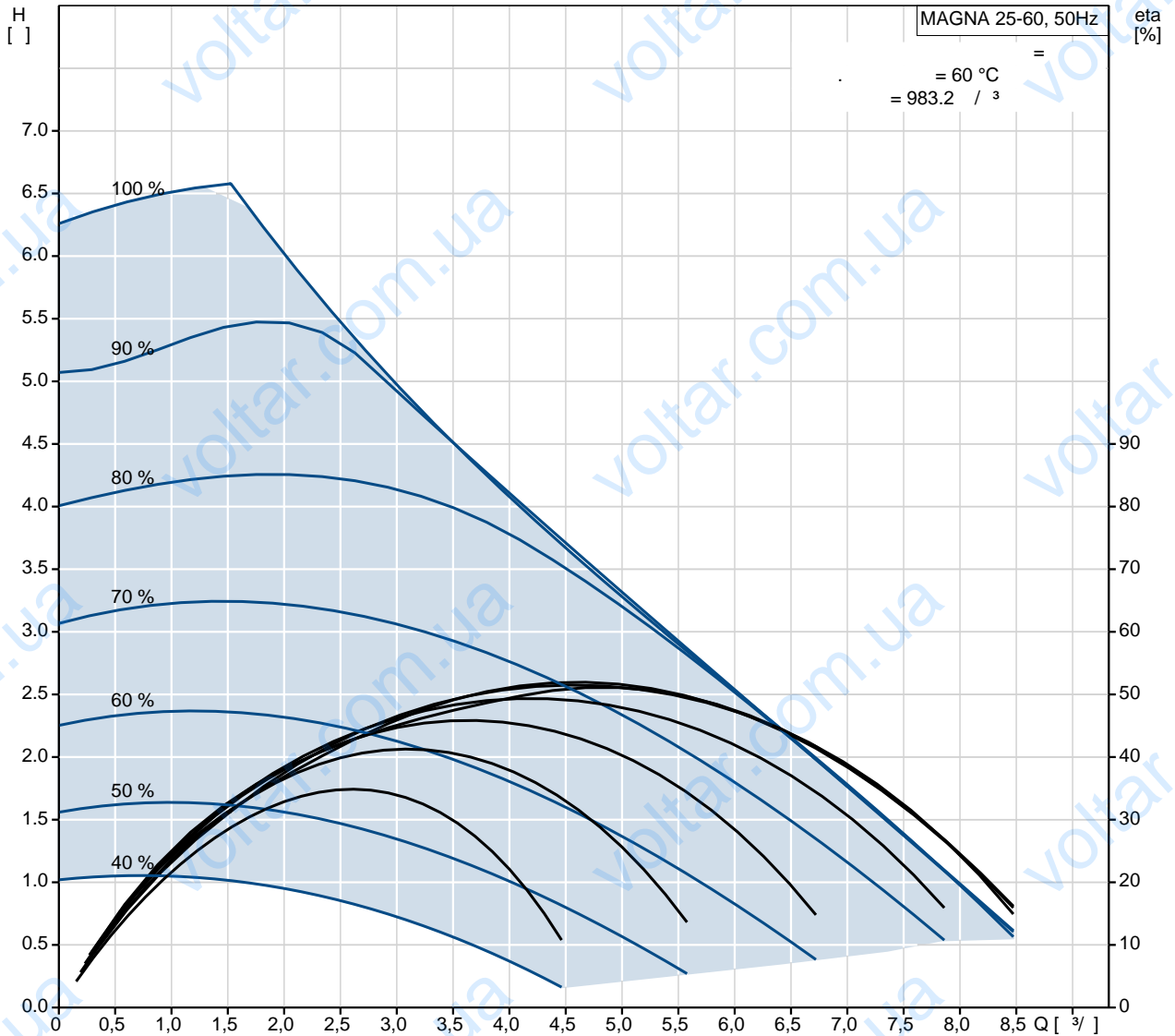
0-10 , )

\* R100 ( Grundfos)

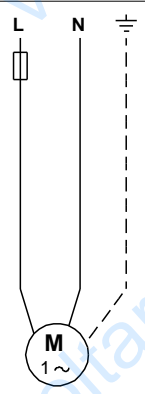
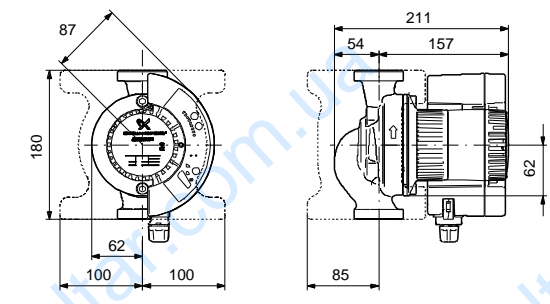
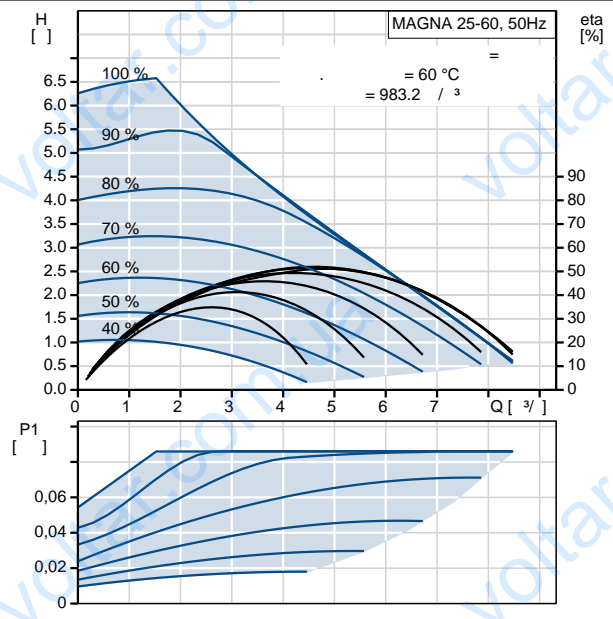
: 2..95 °C  
60 °C

TF	<p>983.2 / 3</p> <p>110</p> <p>: CE,TSE,GOST2</p> <p>EN-JL1040</p> <p>ASTM 35 B - 40 B</p> <p>PES</p> <p>: 0 .. 40 °C</p> <p>10</p> <p>G 1 1/2</p> <p>180</p> <p>..P1: 10 .. 85</p> <p>: 50 Hz</p> <p>: 1 x 230-240 V</p> <p>: 0.09 .. 0.6 A</p> <p>(IEC 34-5): X4D</p> <p>(IEC 85): F</p> <p>(EEI): 0.22</p> <p>4.22</p> <p>5.4</p>
----	--

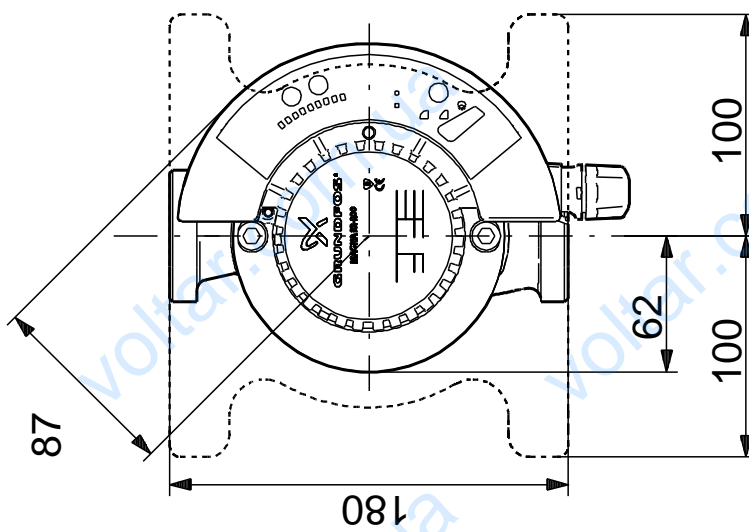
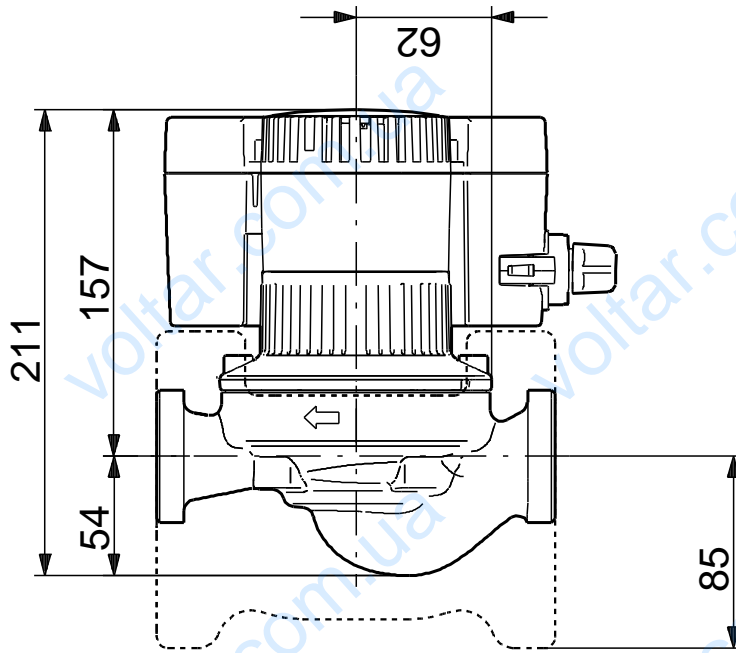
## MAGNA 25-60 50



MAGNA 25-60	
EAN	
TF	60 110 CE, TSE, GOST2
	EN-JL1040 ASTM 35 B - 40 B
	PES
	0 .. 40 °C
	10 G 1 1/2 180
	2 .. 95 °C 60 °C 983.2 / ³
..P1:	10 .. 85 50 Hz 1 x 230-240 V 0.09 .. 0.6 A
(IEC 34-5):	X4D
(IEC 85):	F
	3H
	(EEI): 0.22 4.22 5.4



## MAGNA 25-60 50



**MAGNA 25-60 50**

