

1

UPS 32-120 F



: 96401837

* 3
*
*
*
*
*
*

- 1 -

: -10 .. 120 °C
60 °C
983.2 / 3

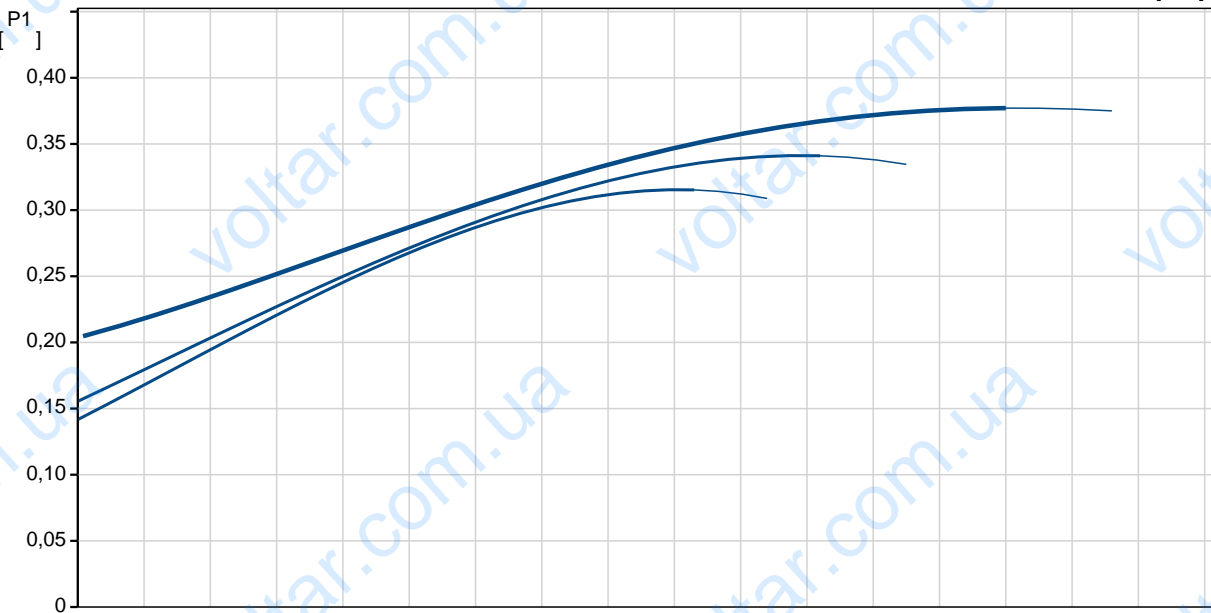
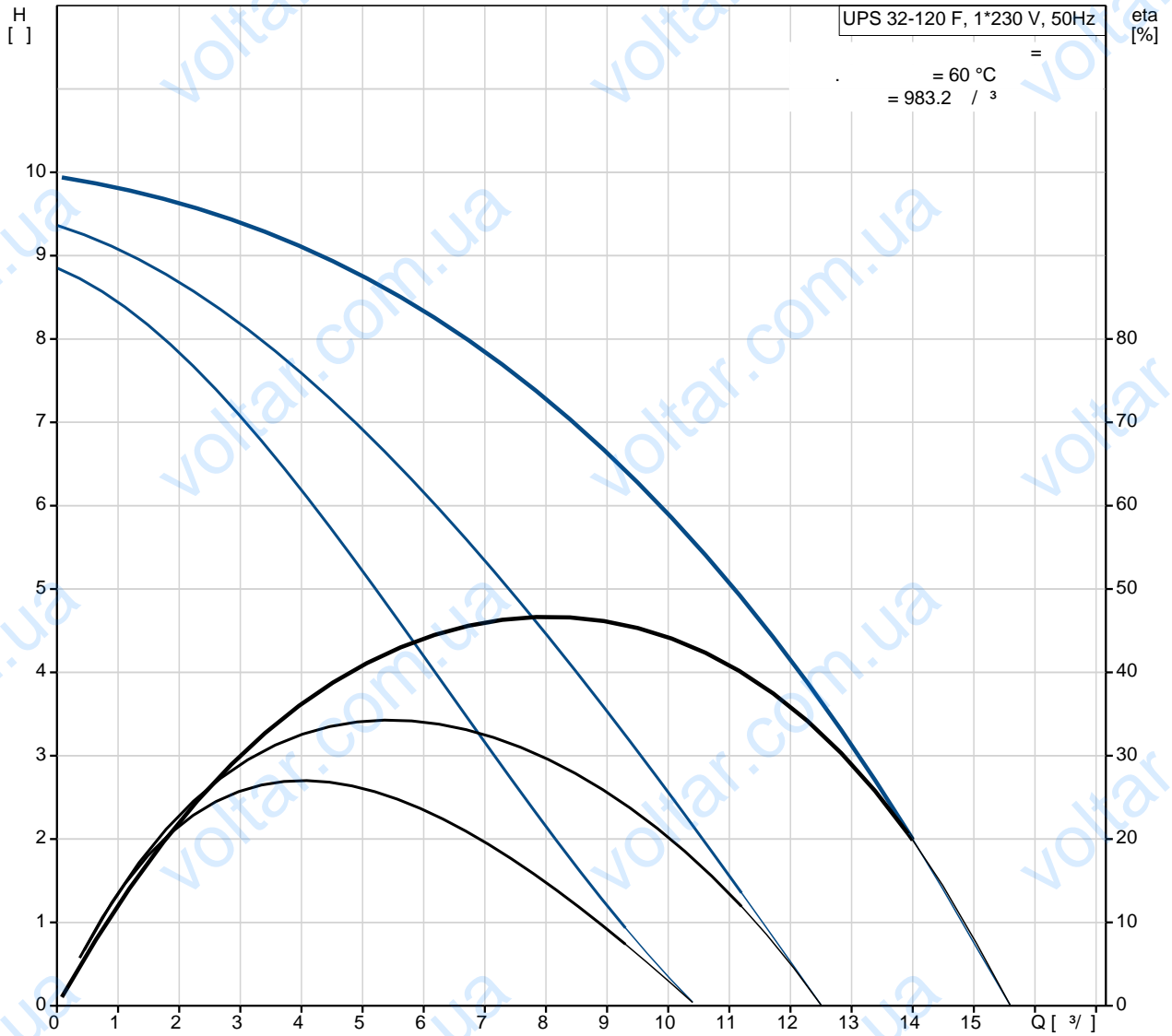
: AAA,EAC

EN-JL1040
ASTM 35 B - 40 B

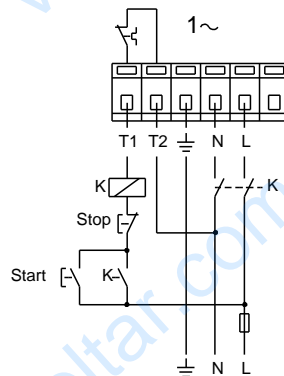
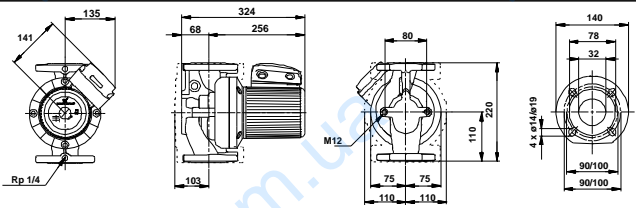
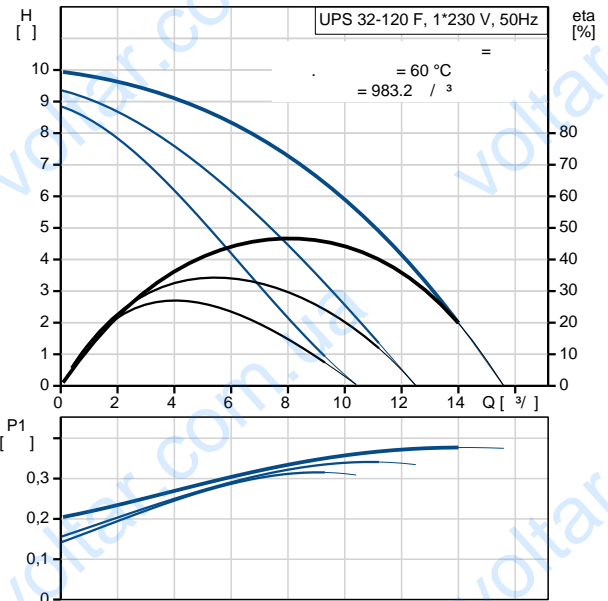
DIN W.-Nr. 1.4301
AISI 304

: 0 .. 40 °C
 : 10
 : DIN
 : DN 32
 : PN 6 / PN 10
 : 220
 C : - : 10
 : 1: 320
 : 2: 340
 : 380
 : 50 Hz
 : 1 x 230-240 V
 : 1: 1.55 A
 : 2: 1.65 A
 : 3: 1.75 A
 Cos 1: 0,9
 Cos 2: 0,9
 Cos : 0,94
 : 10 /400 V
 (IEC 85): H
 Enclosure class (IEC 60529): X4D
 : 17.3
 : 17.6
 : 0.026 ³

96401837 UPS 32-120 F 50

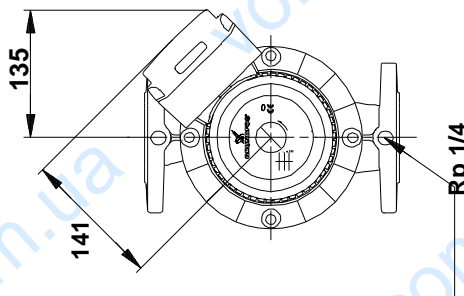
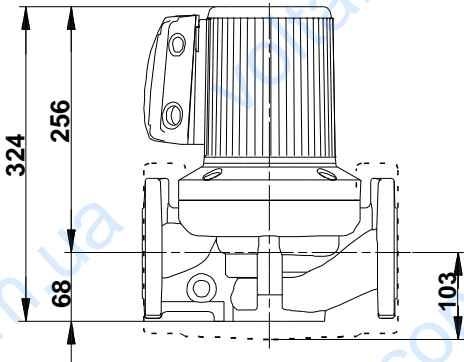
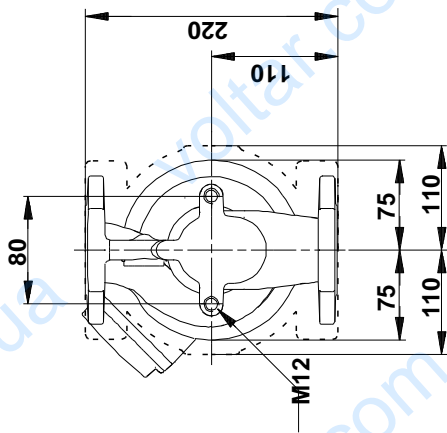
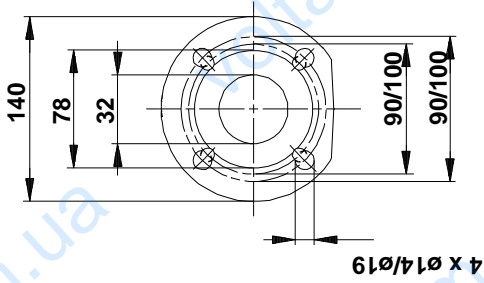


		UPS 32-120 F
		96401837
EAN		5700390905071
		3
		120
		AAA,EAC
		EN-JL1040
		ASTM 35 B - 40 B
		DIN W.-Nr. 1.4301
		AISI 304
		0 .. 40 °C
		10
		DIN
		DN 32
		PN 6 / PN 10
		220
		-10 .. 120 °C
		60 °C
		983.2 / ³
C		10
	1:	320
	2:	340
		380
		50 Hz
		1 x 230-240 V
	1:	1.55 A
	2:	1.65 A
	3:	1.75 A
Cos	1:	0,9
Cos	2:	0,9
Cos		0,94
		10 /400 V
	(IEC 85):	H
	Enclosure class (IEC 60529):	X4D
		CONTACT
		1.30H
		17.3



:	17.6
:	0.026 ³

96401837 UPS 32-120 F 50



96401837 UPS 32-120 F 50

