

1 UPS 40-120 F



96401942

* 3
*
*
*
*
*
*

- 1-

: -10 .. 120 °C
60 °C
983.2 / 3

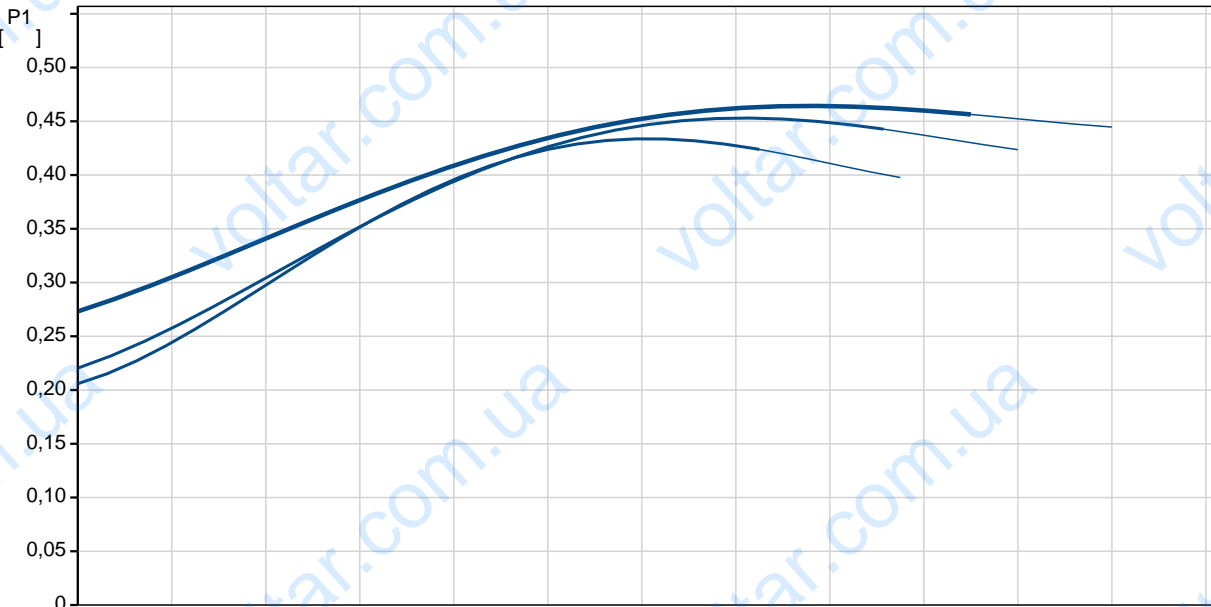
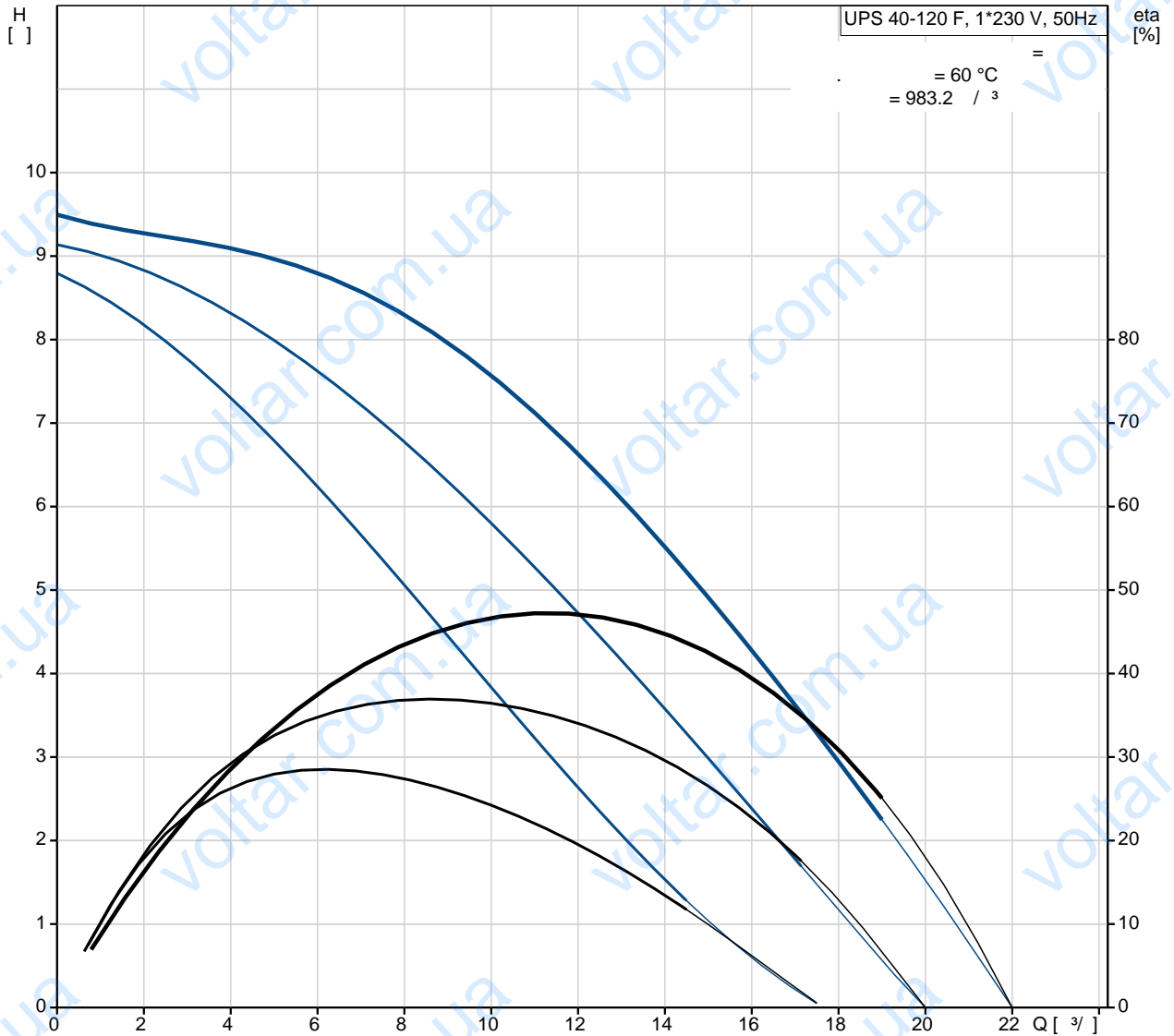
: AAA,EAC

EN-JL1040
ASTM 35 B - 40 B

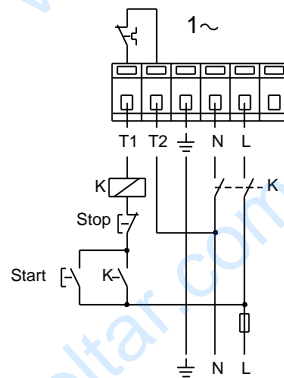
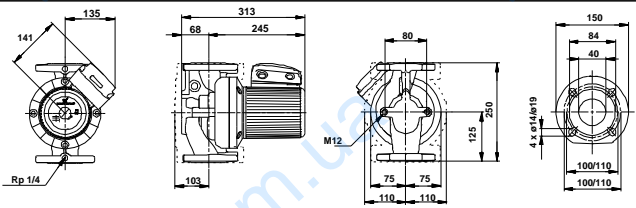
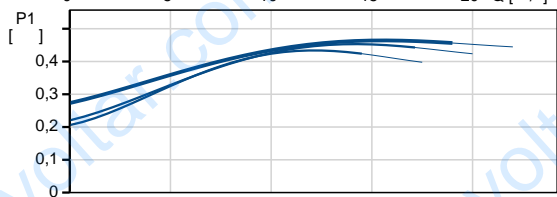
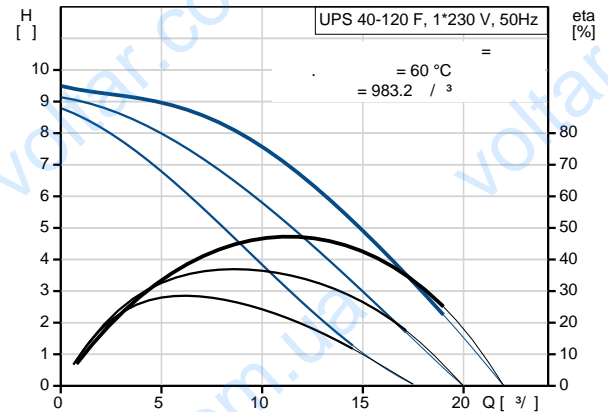
DIN W.-Nr. 1.4301
AISI 304

				: 0 .. 40 °C
			:	10
			:	DIN
			:	DN 40
			:	PN 6 / PN 10
			:	250
C	:	-	:	12
				1: 440
				2: 460
			:	470
			:	50 Hz
			:	1 x 230-240 V
			1:	2.2 A
			2:	2.3 A
		3:		2.2 A
Cos		1:		0.87
Cos		2:		0.87
Cos	:			0.93
		-	:	12 /400 V
		(IEC 85):		H
		Enclosure class (IEC 60529):		X4D
		:		19.1
		:		19.6
		:		0.026 ³

96401942 UPS 40-120 F 50

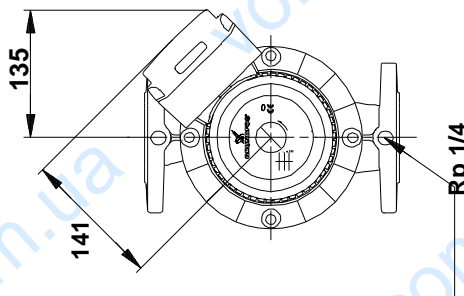
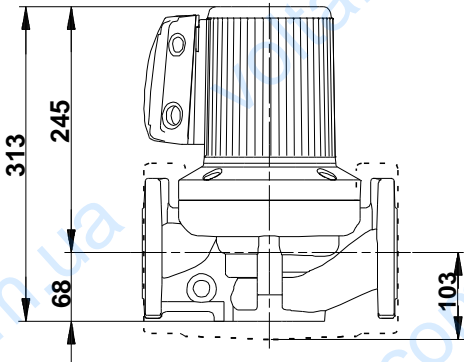
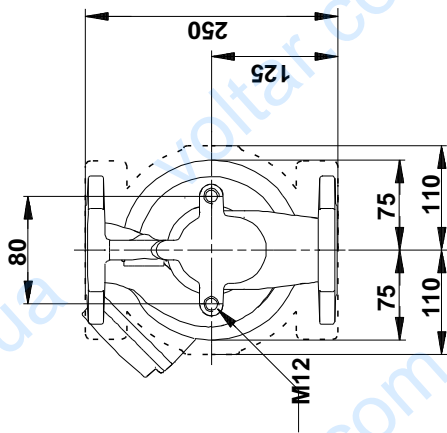
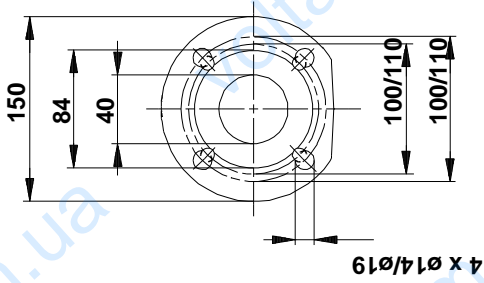


		UPS 40-120 F
		96401942
EAN		5700390655297
		3
		120
		AAA,EAC
		EN-JL1040
		ASTM 35 B - 40 B
		DIN W.-Nr. 1.4301
		AISI 304
		0 .. 40 °C
		10
		DIN
		DN 40
		PN 6 / PN 10
		250
		-10 .. 120 °C
		60 °C
		983.2 / ³
C		12
	1:	440
	2:	460
		470
		50 Hz
		1 x 230-240 V
	1:	2.2 A
	2:	2.3 A
	3:	2.2 A
Cos	1:	0,87
Cos	2:	0,87
Cos		0,93
		12 /400 V
	(IEC 85):	H
	Enclosure class (IEC 60529):	X4D
		CONTACT
		1.30H
		19.1



:	19.6
:	0.026 ³

96401942 UPS 40-120 F 50



96401942 UPS 40-120 F 50

