

1

UPS 65-120 F



96402280

* 3
*
*
*
*
*
*

- 3 -

: -10 .. 120 °C
60 °C
983.2 / 3

: AAA,EAC

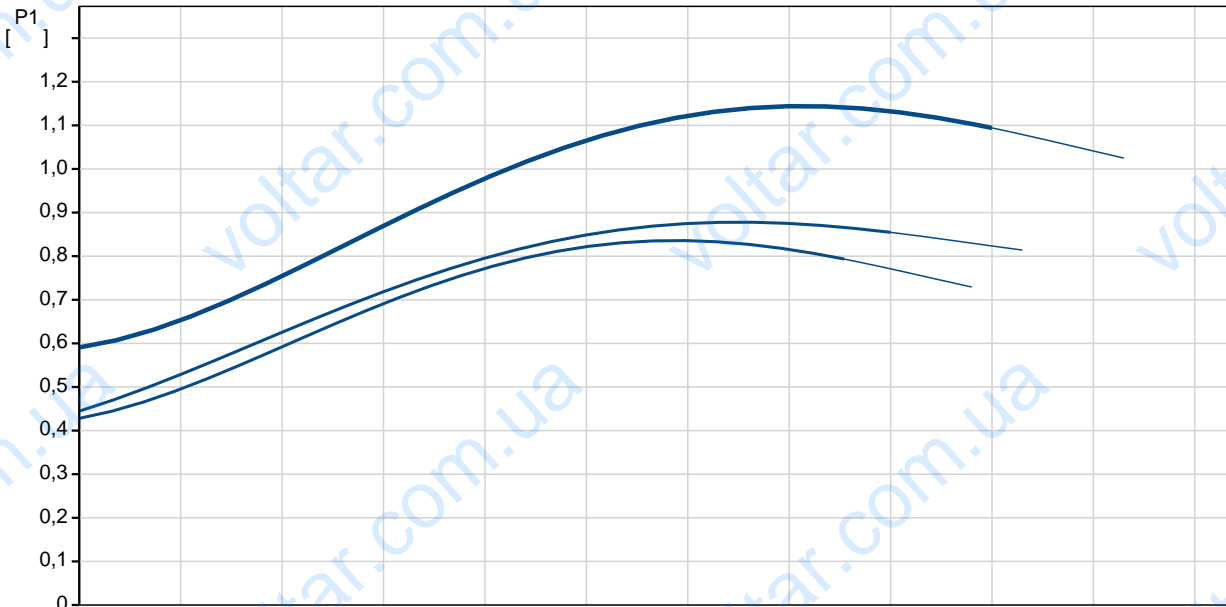
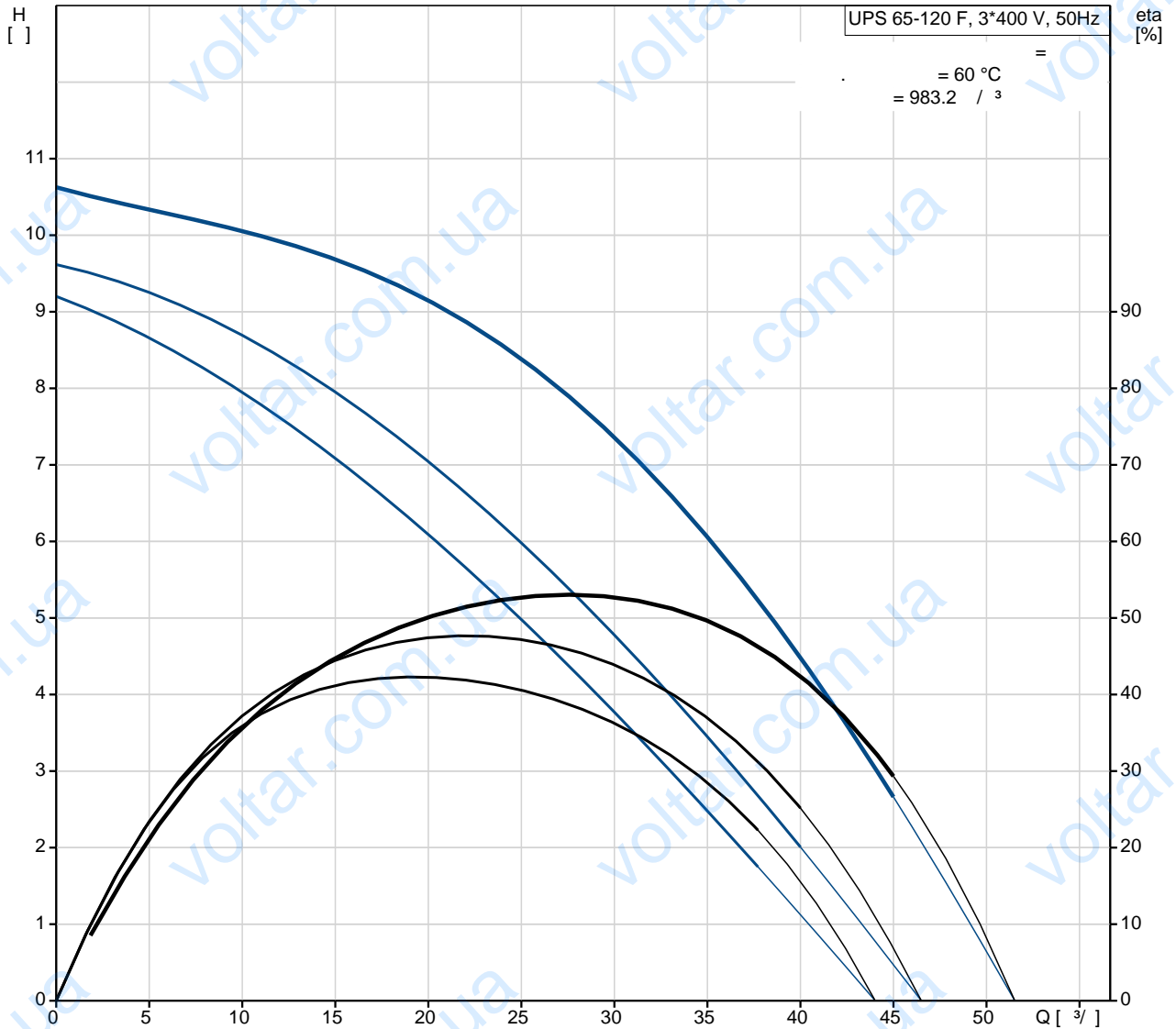
EN-JL1040
ASTM 35 B - 40 B

DIN W.-Nr. 1.4301
AISI 304

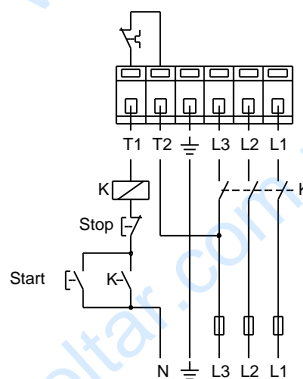
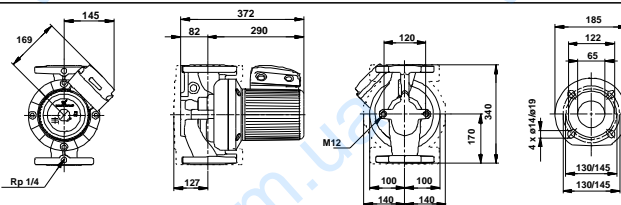
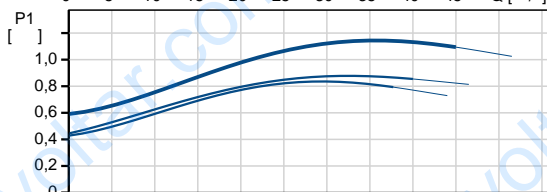
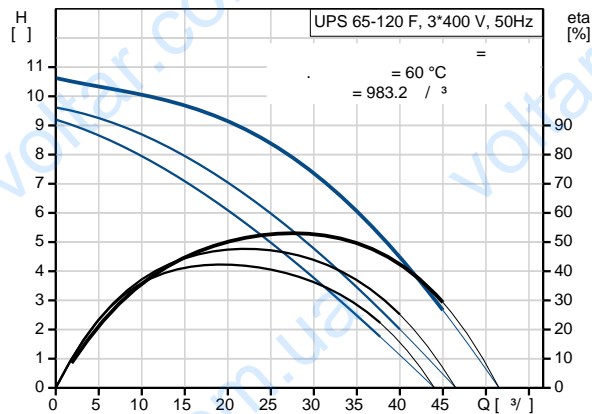
	:		: 0 .. 40 °C
	:	10	
	:	DIN	
	:	DN 65	
	:	PN 6 / PN 10	
	:	340	
	- :		
		1:	850
		2:	900
	:	1150	
	:	50 Hz	
	:	3 x 400-415 V	
	1:	1.35 A	
	2:	1.45 A	
	3:	2.15 A	
Cos	1:	0,91	
Cos	2:	0,9	
Cos	:	0,77	
	(IEC 85):	H	
Enclosure class (IEC 60529):		X4D	
	:	25	
	:	28.8	
	:	0.043	³



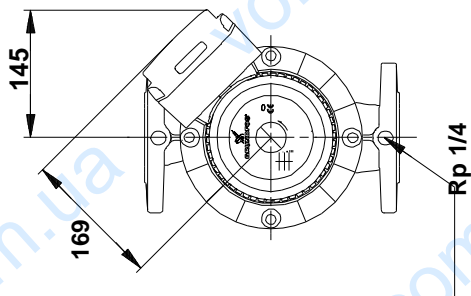
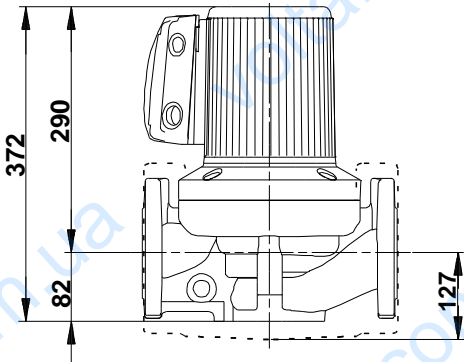
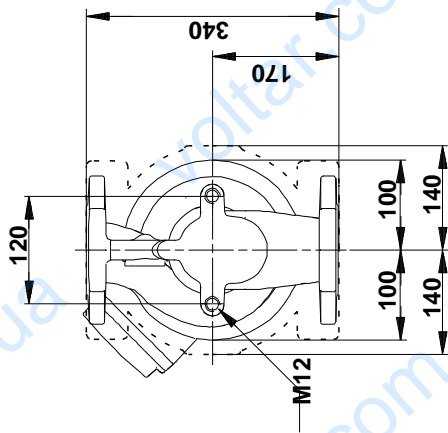
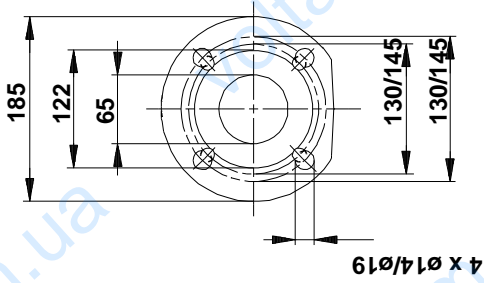
96402280 UPS 65-120 F 50



		UPS 65-120 F
		96402280
EAN		5708601058974
		3
		120
		AAA,EAC
		EN-JL1040
		ASTM 35 B - 40 B
		DIN W.-Nr. 1.4301
		AISI 304
		0 .. 40 °C
		10
		DIN
		DN 65
		PN 6 / PN 10
		340
		-10 .. 120 °C
		60 °C
		983.2 / ³
		1: 850
		2: 900
		1150
		50 Hz
		3 x 400-415 V
		1: 1.35 A
		2: 1.45 A
		3: 2.15 A
Cos	1:	0,91
Cos	2:	0,9
Cos		0,77
(IEC 85):		H
Enclosure class (IEC 60529):		X4D
		CONTACT
		1.30H
		25
		28.8
		0.043 ³



96402280 UPS 65-120 F 50



96402280 UPS 65-120 F 50

