

1 UPS 65-180 F



: 96402316

* 3
*
*
*
*
*
*

-3-

: -10 .. 120 °C
60 °C
983.2 / 3

: AAA,EAC

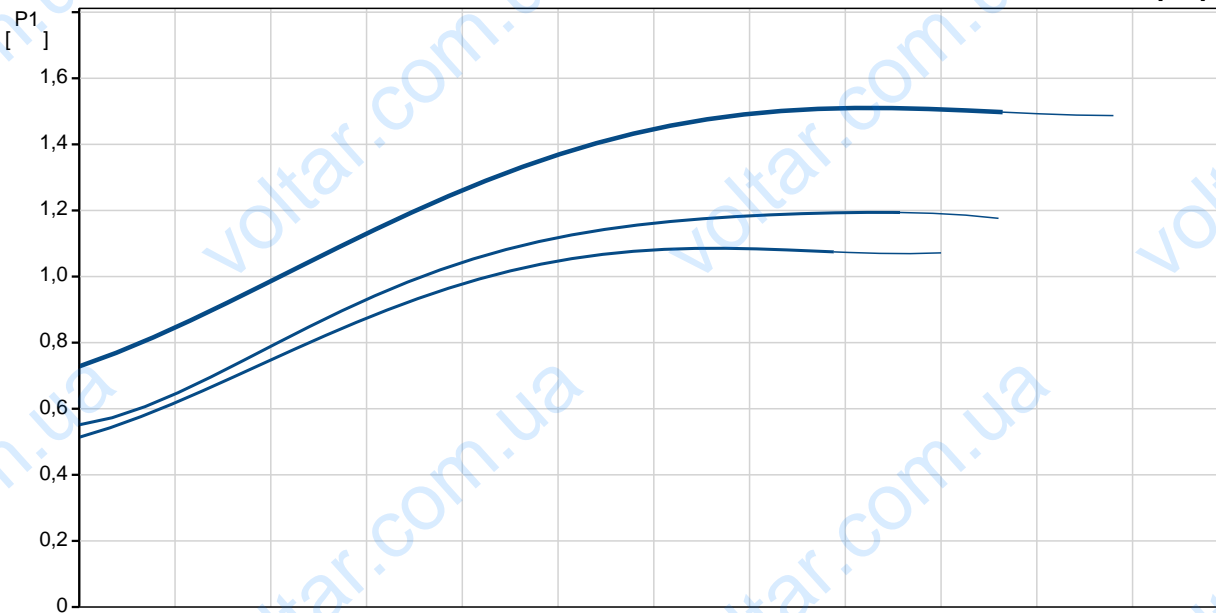
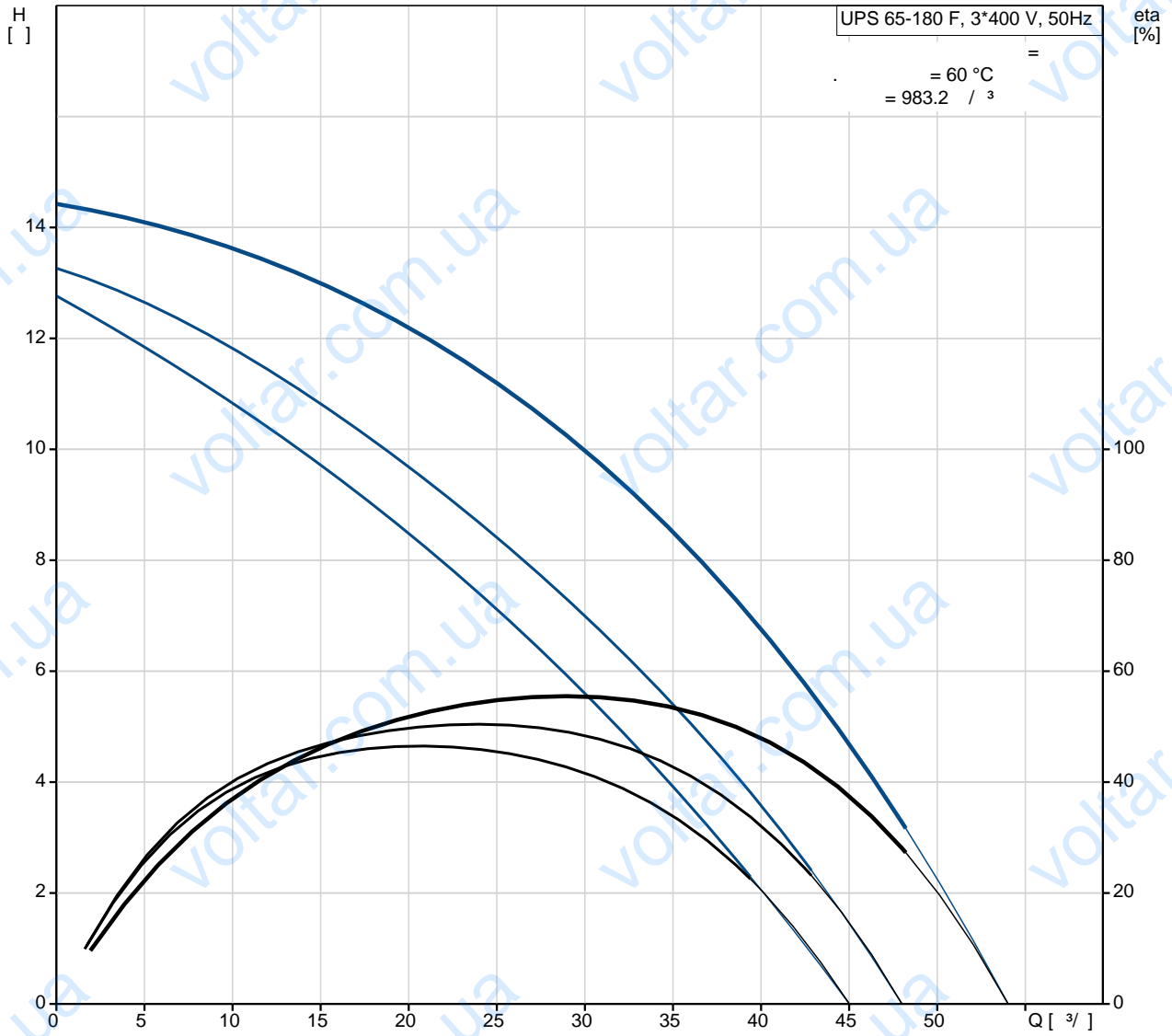
EN-JL1040
ASTM 35 B - 40 B

DIN W.-Nr. 1.4301
AISI 304

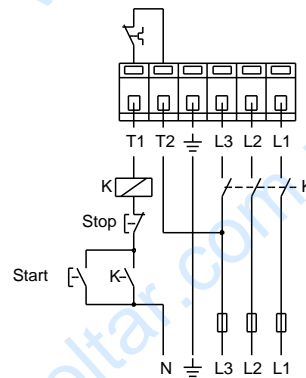
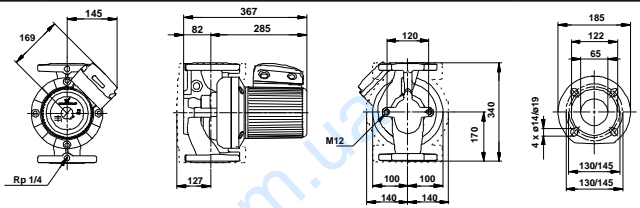
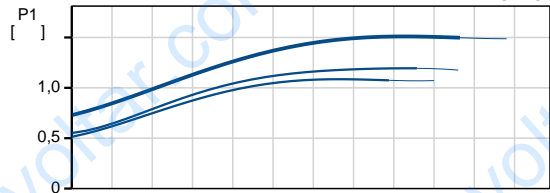
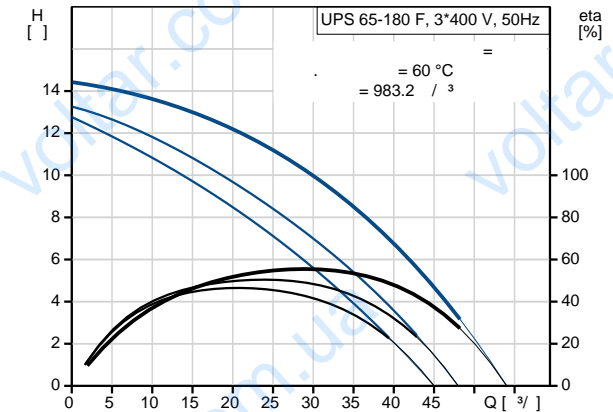
: : 0 .. 40 °C
 : : 10
 : : DIN
 : : DN 65
 : : PN 6 / PN 10
 : : 340
 - :
 : 1: 1100
 : 2: 1200
 : 1550
 : 50 Hz
 : 3 x 400-415 V
 : 1: 1.85 A
 : 2: 2 A
 : 3: 2.9 A
 Cos 1: 0,86
 Cos 2: 0,87
 Cos : 0,77
 (IEC 85): H
 Enclosure class (IEC 60529): X4D
 :
 : 32.7
 : 33.1
 : 0.043 ³



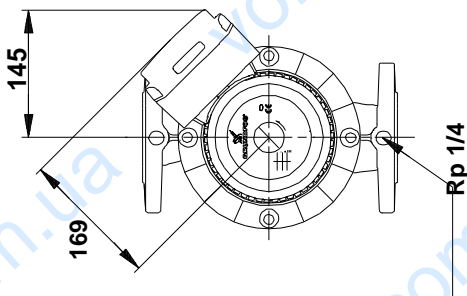
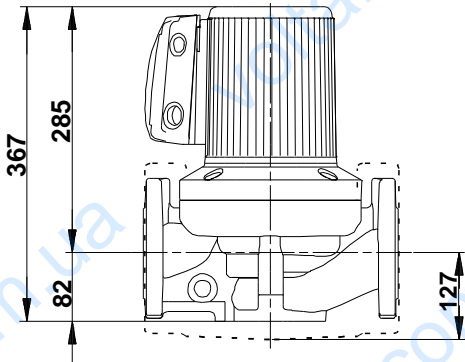
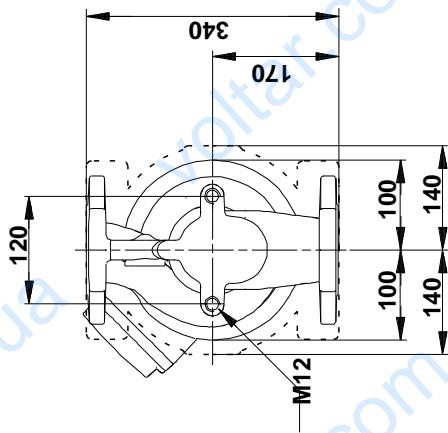
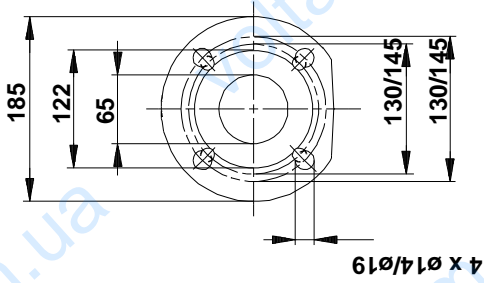
96402316 UPS 65-180 F 50



		UPS 65-180 F
		96402316
EAN		5708601058981
		3
		180
		AAA,EAC
		EN-JL1040
		ASTM 35 B - 40 B
		DIN W.-Nr. 1.4301
		AISI 304
		0 .. 40 °C
		10
		DIN
		DN 65
		PN 6 / PN 10
		340
		-10 .. 120 °C
		60 °C
		983.2 / ³
	1:	1100
	2:	1200
		1550
		50 Hz
		3 x 400-415 V
	1:	1.85 A
	2:	2 A
	3:	2.9 A
Cos	1:	0,86
Cos	2:	0,87
Cos		0,77
	(IEC 85):	H
Enclosure class (IEC 60529):		X4D
		CONTACT
		1.30H
		32.7
		33.1
		0.043 ³



96402316 UPS 65-180 F 50



96402316 UPS 65-180 F 50

