

1

UPS 65-185 F



96430298

\* 3  
\*  
\*  
\*  
\*  
\*  
\*

- 3 -

: -10 .. 120 °C  
60 °C  
983.2 / 3

: AAA,EAC

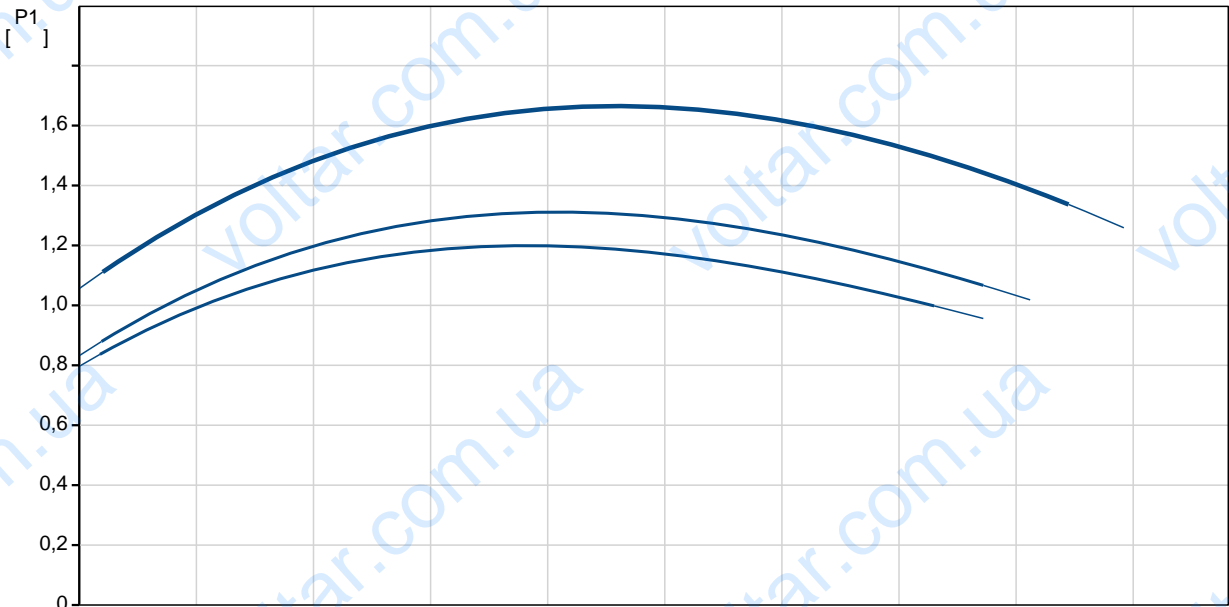
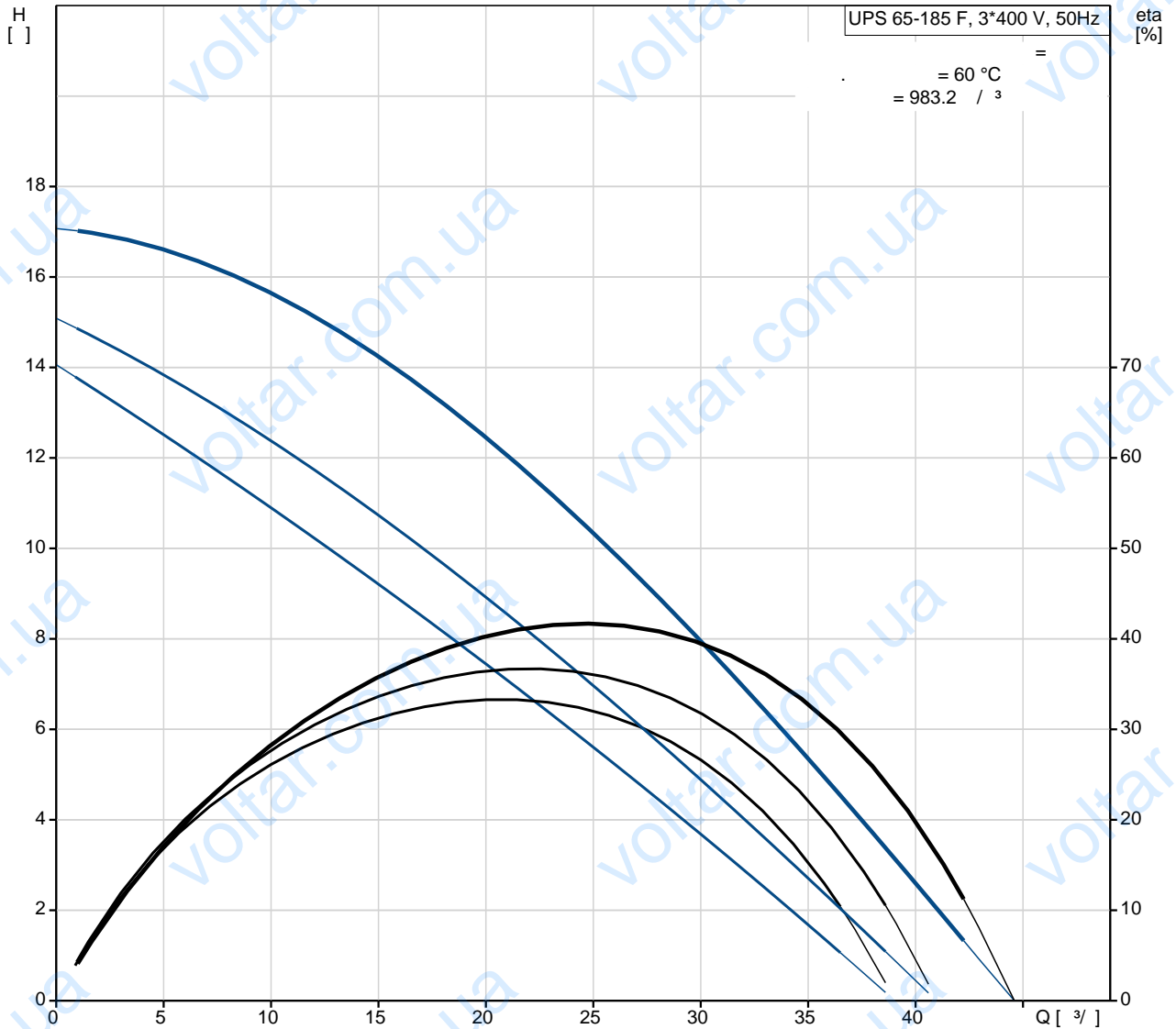
EN-JL1040  
ASTM 35 B - 40 B

DIN W.-Nr. 1.4301  
AISI 304

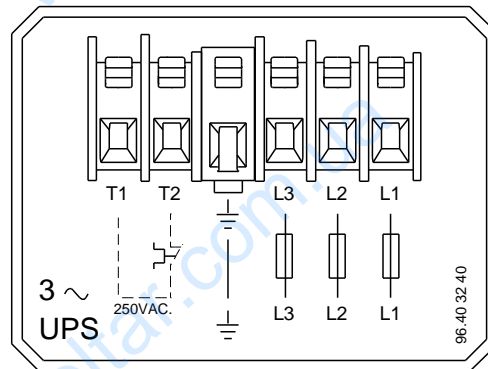
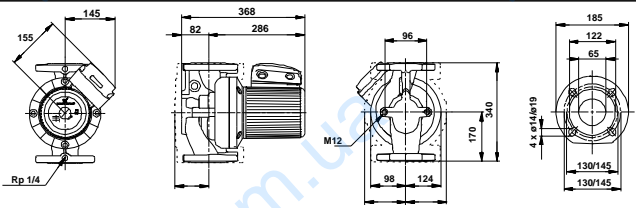
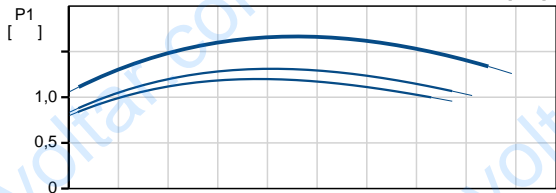
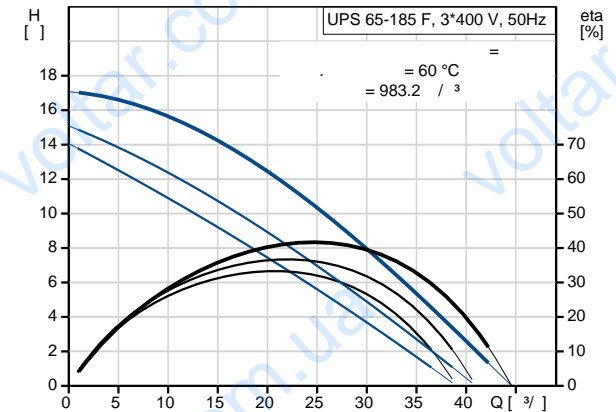
: : 0 .. 40 °C  
 : : 10  
 : : DIN  
 : : DN 65  
 : : PN 6 / PN 10  
 : : 340  
 - :  
 : 1: 1220  
 : 2: 1340  
 : 1710  
 : 50 Hz  
 : 3 x 400-415 V  
 : 1: 2 A  
 : 2: 2.2 A  
 : 3: 3.25 A  
 Cos 1: 0,88  
 Cos 2: 0,88  
 Cos : 0,76  
 (IEC 85): H  
 Enclosure class (IEC 60529): X4D  
 : : 32.5  
 : : 33.7  
 : : 0.055 <sup>3</sup>



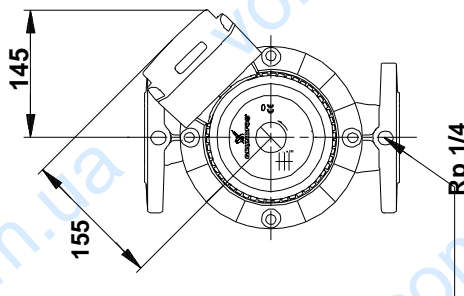
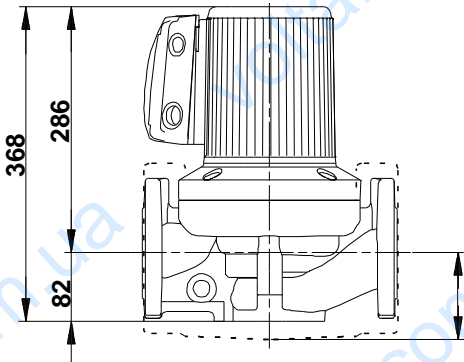
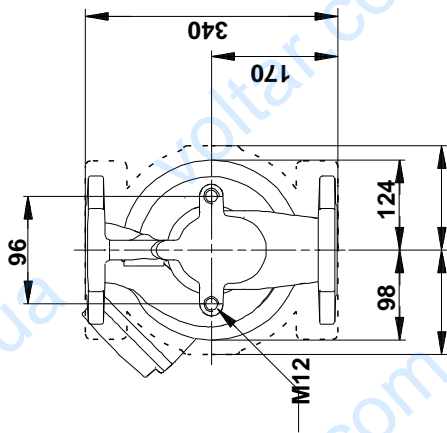
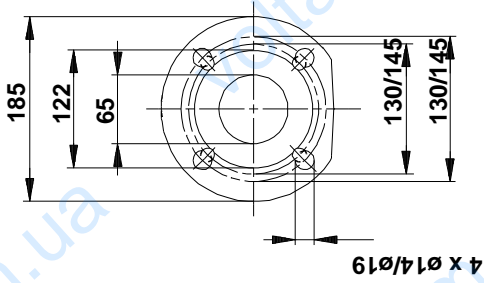
# 96430298 UPS 65-185 F 50



UPS 65-185 F	
96430298	
EAN	5700392948113
3	
185	
AAA,EAC	
EN-JL1040	
ASTM 35 B - 40 B	
DIN W.-Nr. 1.4301	
AISI 304	
0 .. 40 °C	
10	
DIN	
DN 65	
PN 6 / PN 10	
340	
-10 .. 120 °C	
60 °C	
983.2 / ³	
1:	1220
2:	1340
	1710
	50 Hz
	3 x 400-415 V
1:	2 A
2:	2.2 A
3:	3.25 A
Cos 1:	0,88
Cos 2:	0,88
Cos :	0,76
(IEC 85):	H
Enclosure class (IEC 60529):	X4D
	CONTACT
1.30H	
32.5	
33.7	
0.055 ³	



## 96430298 UPS 65-185 F 50



96430298 UPS 65-185 F 50

