

1

UP 15-14 B 80



: 96433883

2-

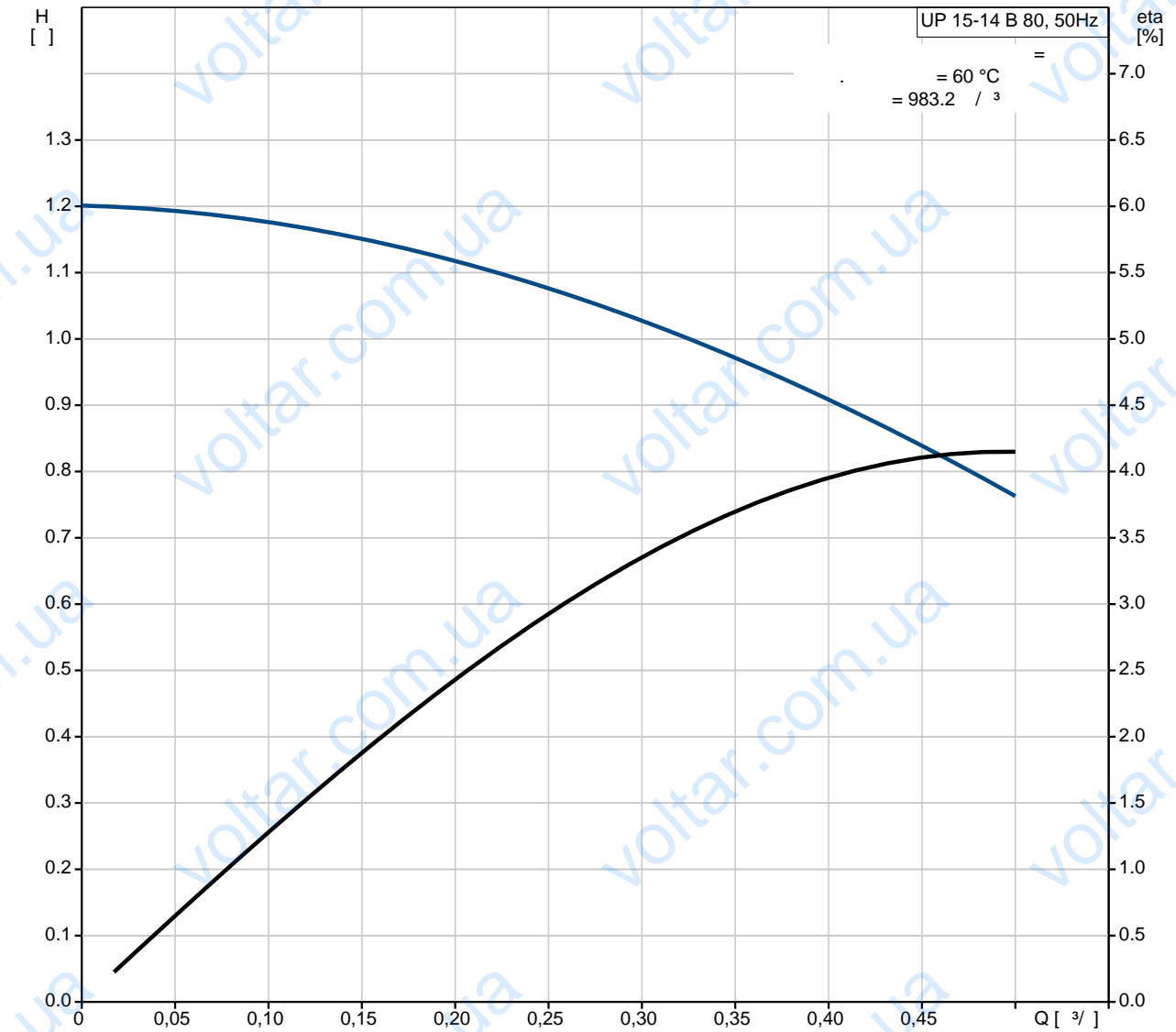
: EN 60335-1 EN 60335-2-51.

: 2..95 °C  
60 °C

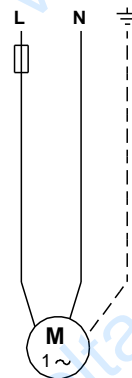
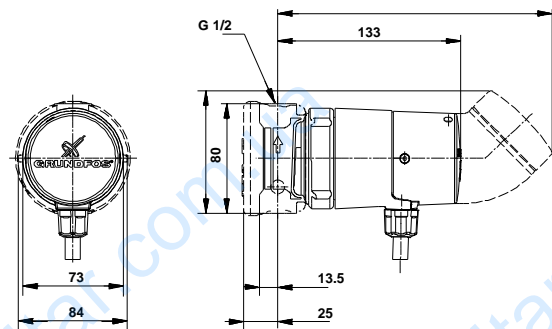
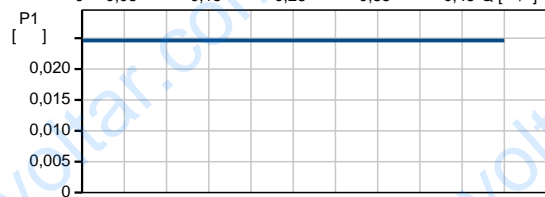
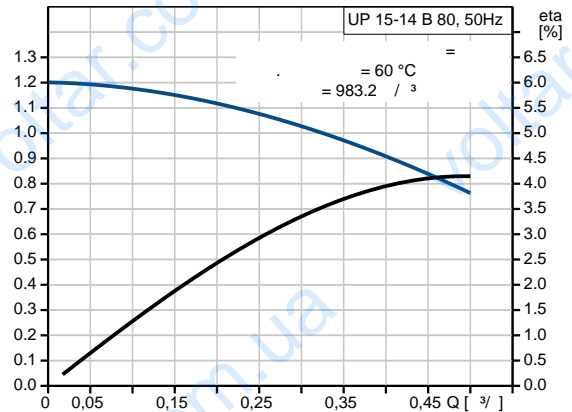
		983.2 / 3
TF		95 : CE,VDE,EAC
		MS 68 , EPDM, PPO,
		10.2 G 1/2 80
C		0.6 3: 25
		50 Hz : 1 x 230 V 3: 0.11 A : 0.6 (IEC 34-5): IP42 (IEC 85): F
		1 1.12 0.003 3



# 96433883 UP 15-14 B 80 50

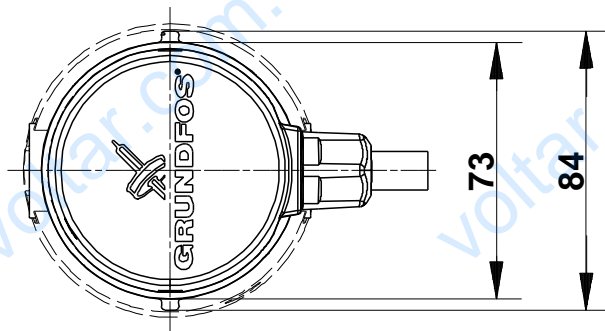
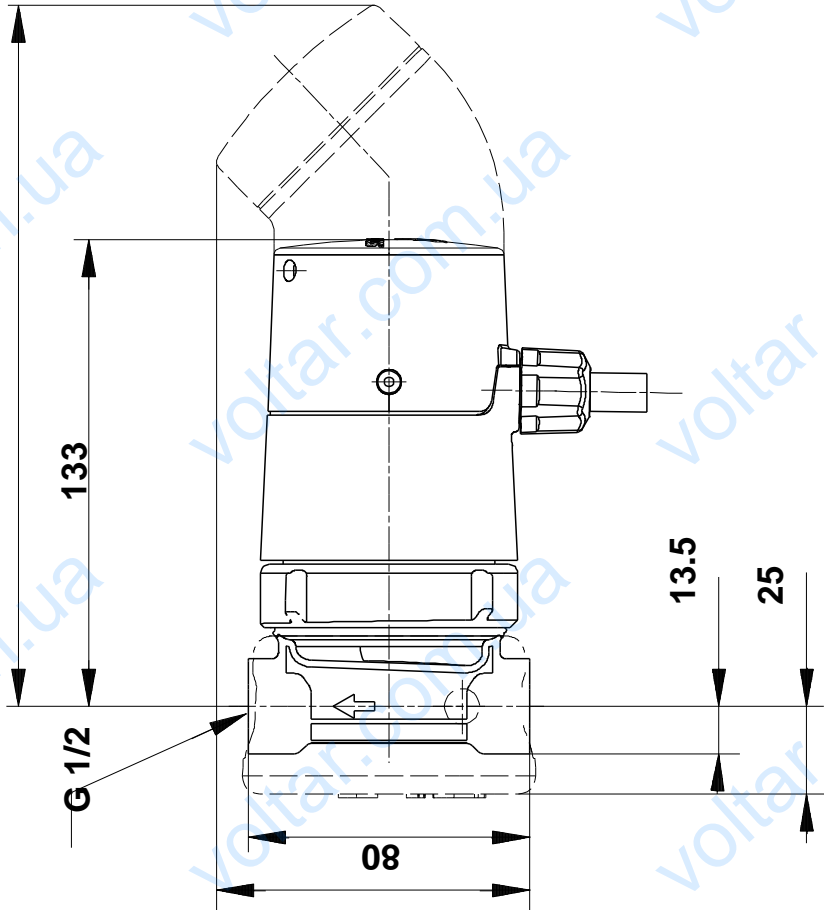


		UP 15-14 B 80
		96433883
EAN		5700393609549
		1
		14
TF		95
		CE, VDE, EAC
		MS 68
		EPDM, PPO,
		10.2
		G 1/2
		80
		2 .. 95 °C
		60 °C
		983.2 / ³
C		0.6
	3:	25
		50 Hz
		1 x 230 V
	3:	0.11 A
		0.6
	(IEC 34-5):	IP42
	(IEC 85):	F
		1
		1.12
		0.003 ³



**GRUNDFOS**

**96433883 UP 15-14 B 80 50**



96433883 UP 15-14 B 80 50

