

1 **CM5-4 A-R-A-E-AQQE**



CM  
1- : 220-240 V, 50 Hz,

AQQE.

CM  
Win/WebCAPS.

CUE.

CME,

CUE

: -20 .. 90 °C  
: 20 °C  
998.2 / 3

: 2900 /  
: 4.7 3/  
: 30.7

: AQQE  
: CE,WRAS,ACS,TR,EAC  
- : ISO9906:2012 3B

EN-JL1030  
ASTM 30 B

DIN W.-Nr. 1.4301  
AISI 304  
EPDM

: 55 °C

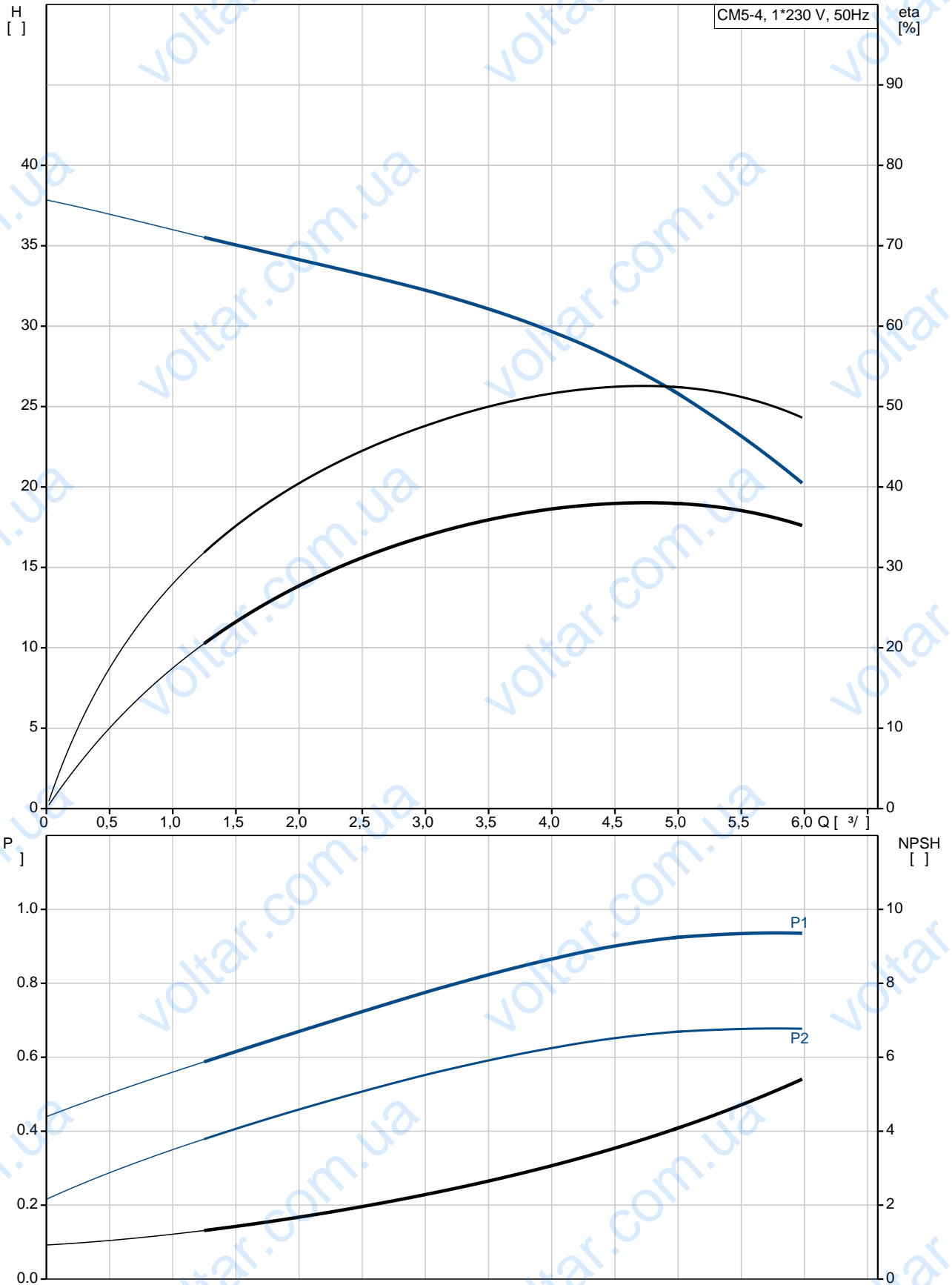
: 10  
- : 10 / 90 °C  
WHITWORTH RP

Rp 1 1/4  
Rp 1

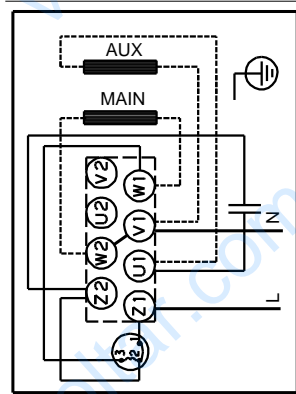
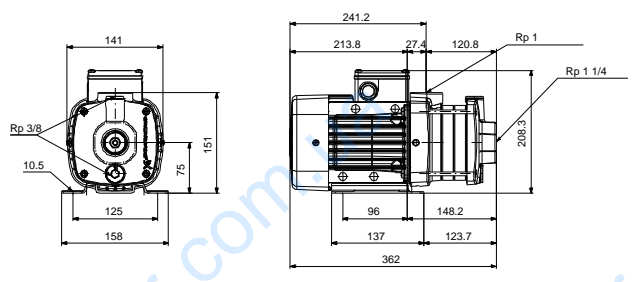
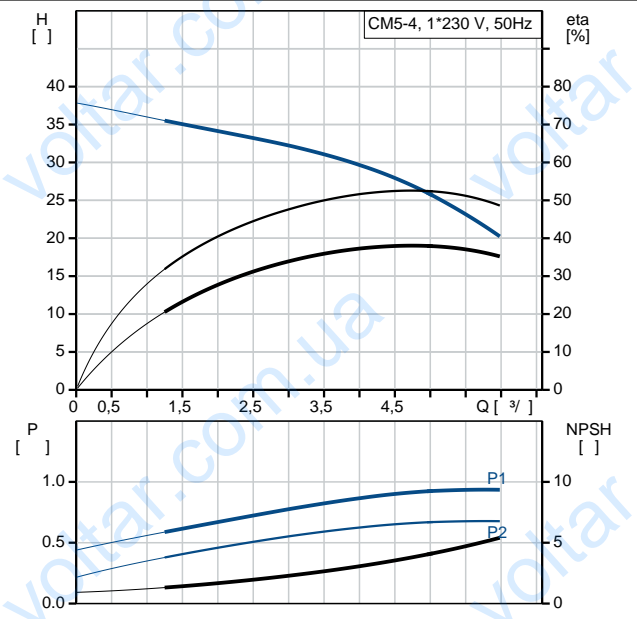
:  
: 80A

-	:	NA
- P2:	:	0.67
:	:	50 Hz
:	:	1 x 220-240 V
:	:	1
:	:	4,4-4,0 A
:	:	390 %
:	:	2720-2800 /
(IEC 34-5):	:	IP55
(IEC 85):	:	F
:	:	
:	:	MEI : 0,7
:	:	13.5
:	:	16

## CM5-4 50

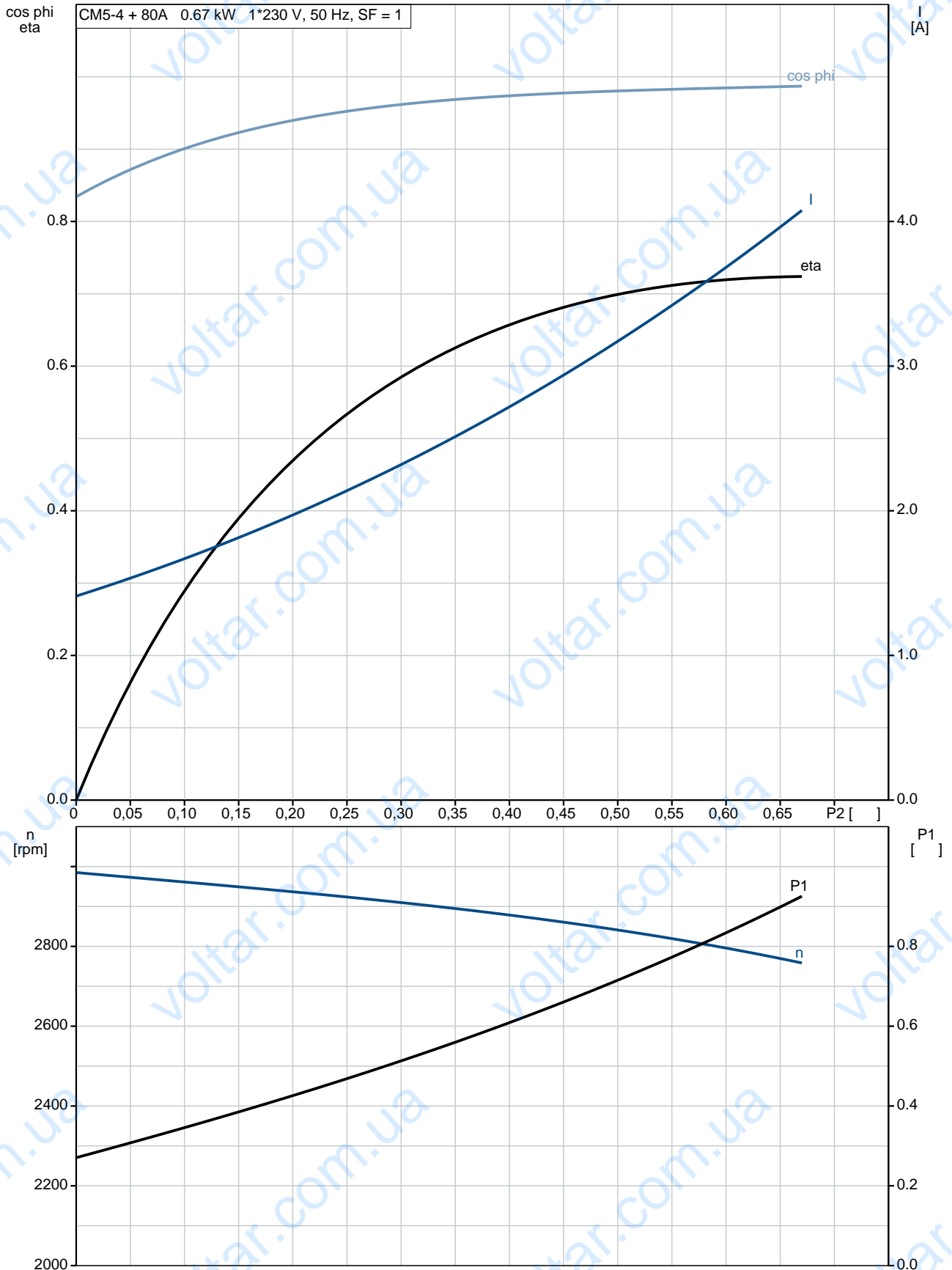


Model	CM5-4 A-R-A-E-AQQE
EAN	
Flow rate	2900 /
Head	4.7 <sup>3</sup> /
Power	30.7
Speed	4
Efficiency	AQQE
Standards	CE, WRAS, ACS, TR, EAC
ISO	ISO9906:2012 3B
Material	A
Material	A
Material	EN-JL1030
Material	ASTM 30 B
Material	DIN W.-Nr. 1.4301
Material	AISI 304
Material	A
Material	EPDM
Material	E
Temperature	55 °C
Temperature	10
Temperature	10 / 90 °C
Material	WHITWORTH RP
Material	R
Material	Rp 1 1/4
Material	Rp 1
Temperature	-20 .. 90 °C
Temperature	20 °C
Power	998.2 / <sup>3</sup>
Current	80A
Material	NA
Efficiency	- P2: 0.67
Frequency	50 Hz
Voltage	1 x 220-240 V
Speed	1
Current	4,4-4,0 A
Efficiency	390 %
Power	2720-2800 /
(IEC 34-5):	IP55
(IEC 85):	F
Material	TP211

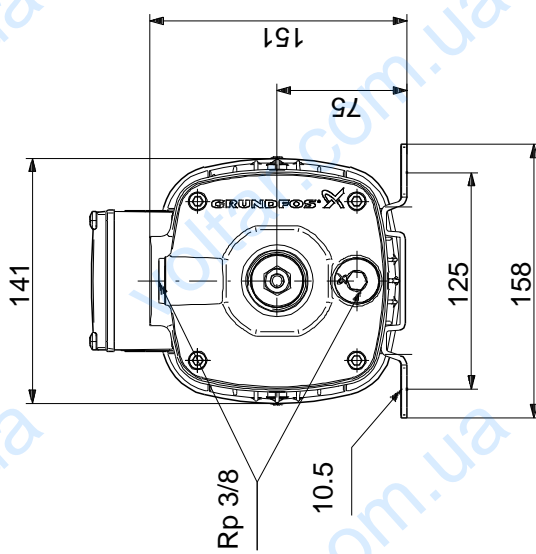
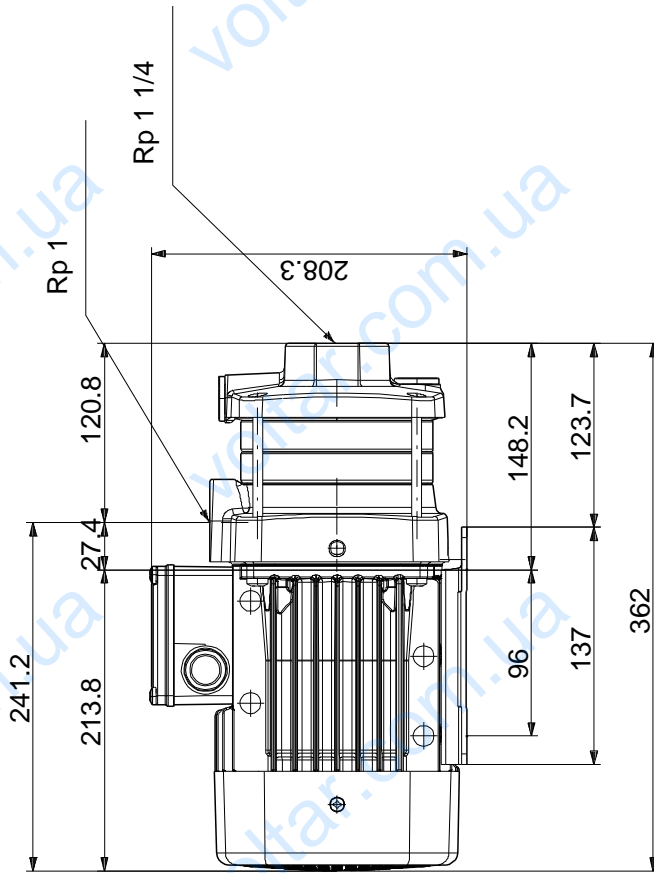


:			
.	.	, MEI :	0,7
			13,5
			16

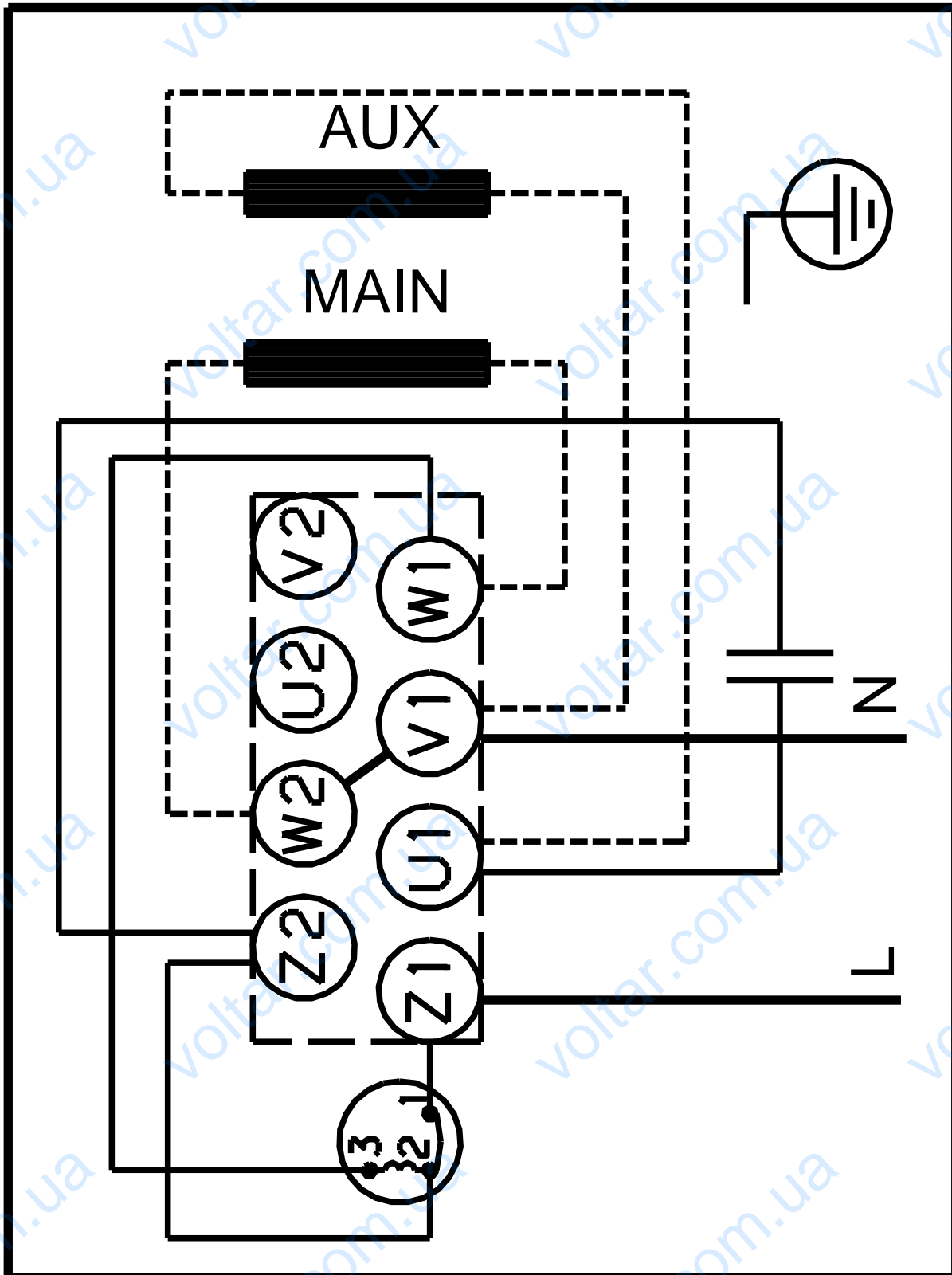
## CM5-4 50



## CM5-4 50



CM5-4 50



! [ ] , .