

1

MAGNA 25-80



(ECM)

*
*
*
*
*
*
*
*
*

Grundfos MAGNA (2000)

* AUTOADAPT (")

*
*
*

()

:/) (/ ,

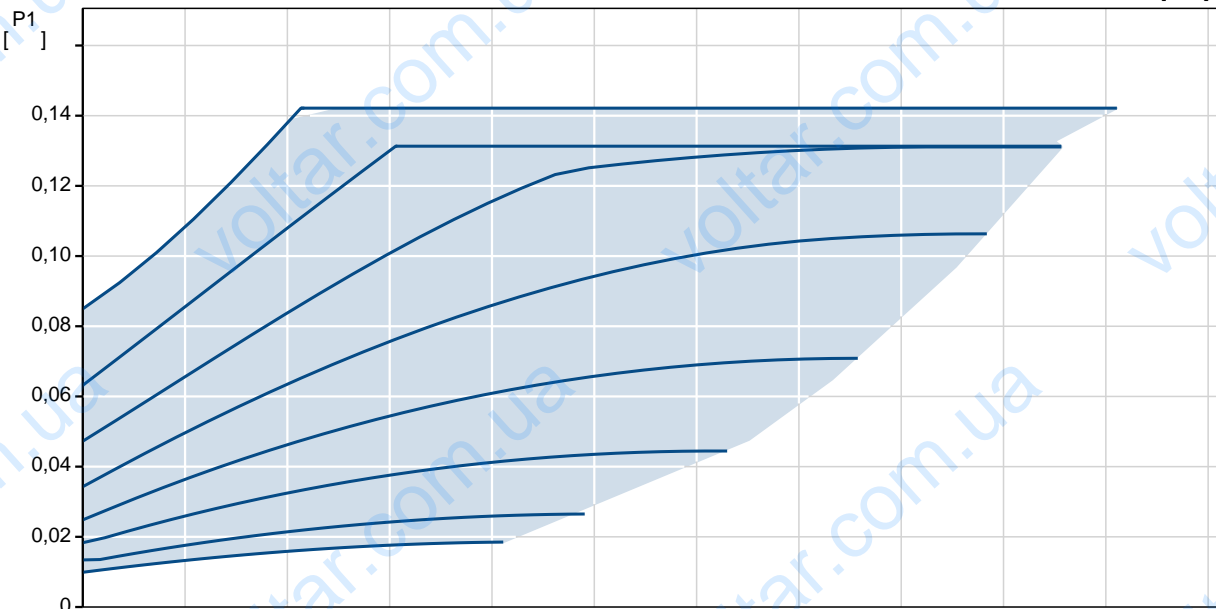
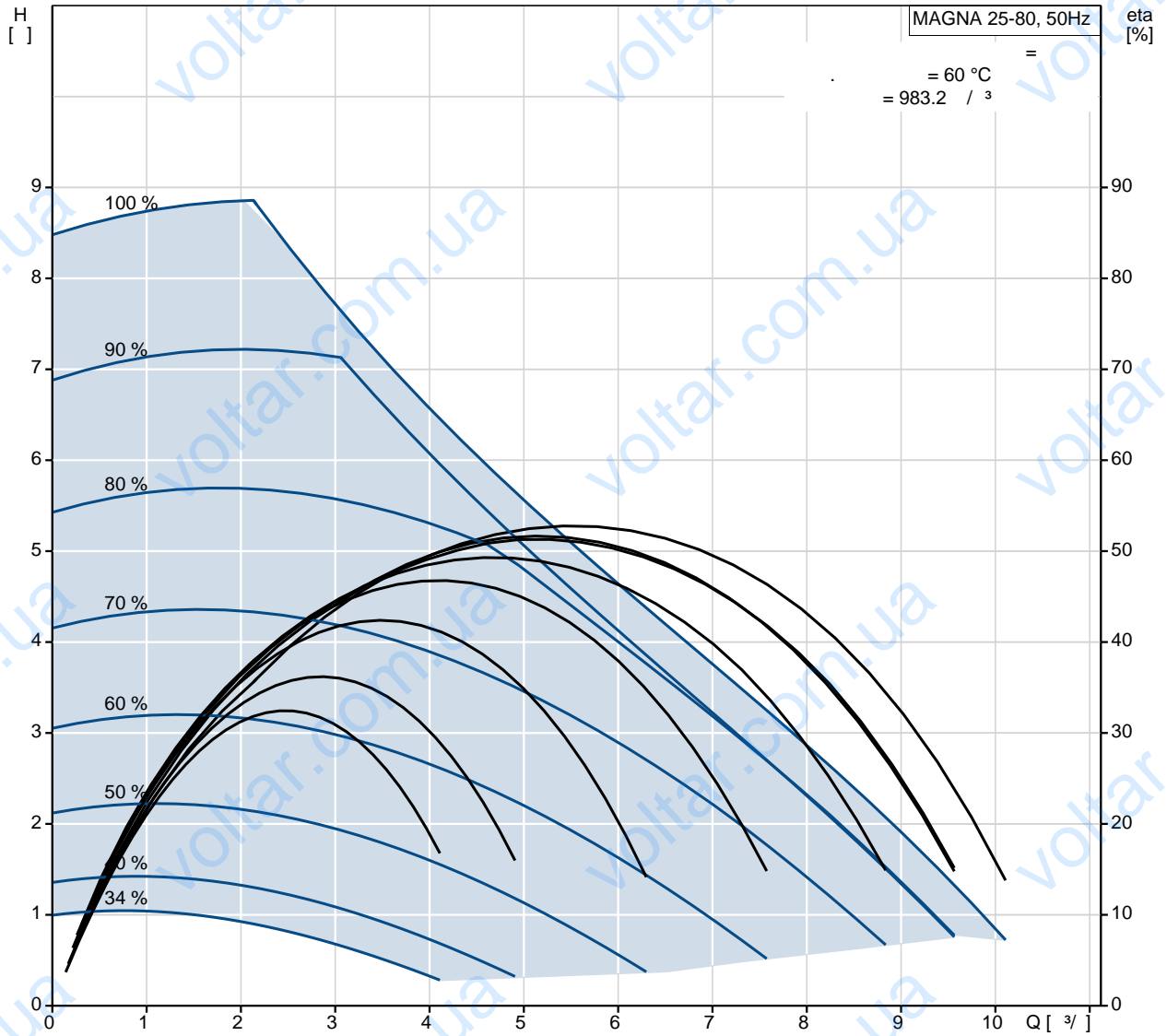
*/ GENIbus (/ ,

* R100 (Grundfos)

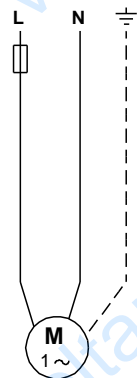
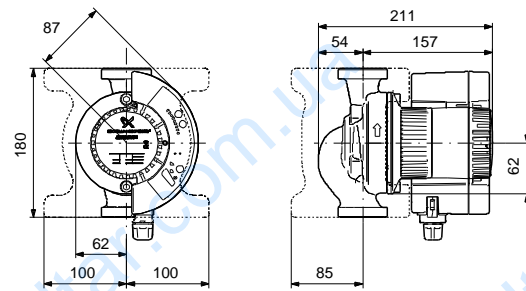
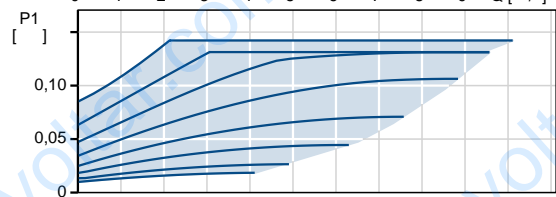
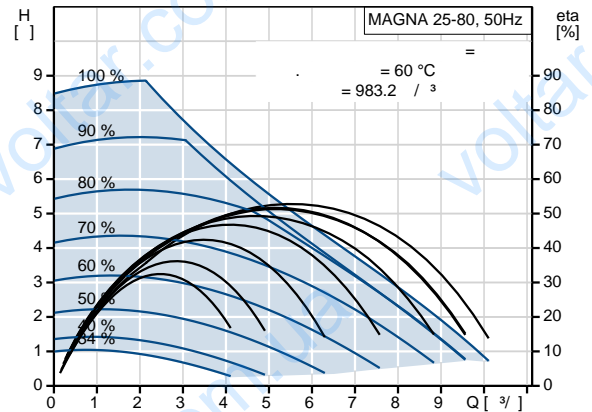
: 2..95 °C
60 °C

: 983.2 / 3
 TF : 110
 : CE,TSE,GOST2
 :
 :
 : EN-JL1040
 : ASTM 35 B - 40 B
 : PES
 :
 : : 0 .. 40 °C
 : : 10
 : : G 1 1/2
 : : 180
 :
 : -P1: : 10 .. 140
 : : 50 Hz
 : : 1 x 230-240 V
 : : 0.1 .. 0.98 A
 (IEC 34-5): X4D
 (IEC 85): F
 :
 : (EEI): 0.23
 : : 5.3
 : : 0.012 3

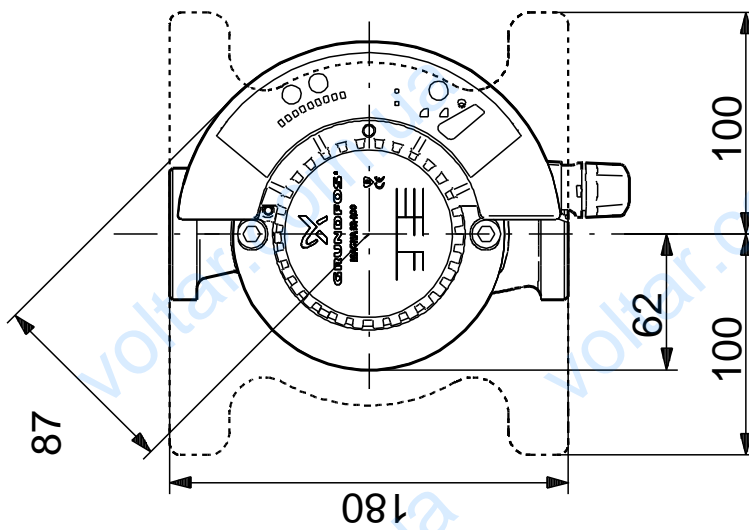
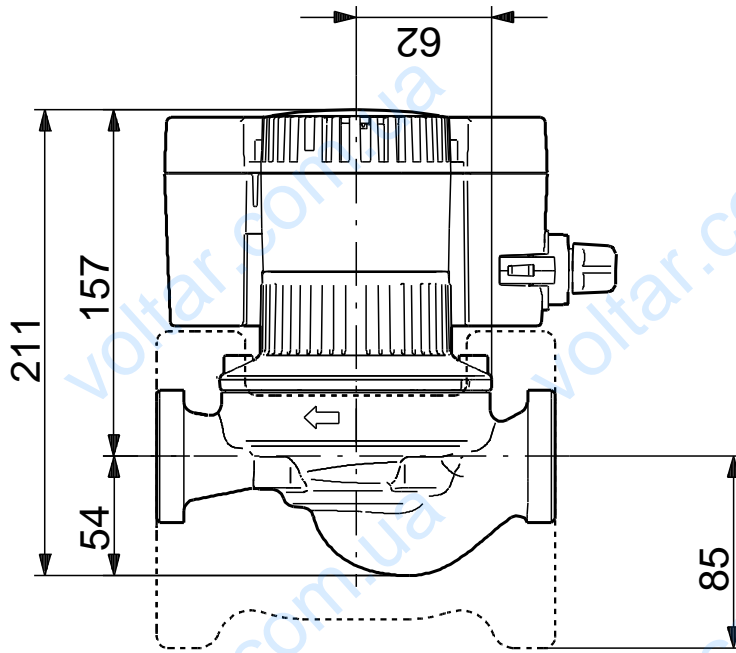
MAGNA 25-80 50



MAGNA 25-80	
EAN	
TF	80 110 CE, TSE, GOST2
	EN-JL1040 ASTM 35 B - 40 B
	PES
	0 .. 40 °C
	10 G 1 1/2 180
	2 .. 95 °C 60 °C 983.2 / ³
..P1:	10 .. 140 50 Hz 1 x 230-240 V 0.1 .. 0.98 A
(IEC 34-5):	X4D
(IEC 85):	F
	3H
	(EEI): 0.23
	5.3
	0.012 ³



MAGNA 25-80 50



MAGNA 25-80 50

