

1

SOLOLIFT2 C-3



: 97775317

Sololift2 C-3 –

()

Sololift2 C-3

• (90°C)

Sololift2 C-3

/

()

Ø22-40

« »

40 ()

Ø36

EN12050-2,

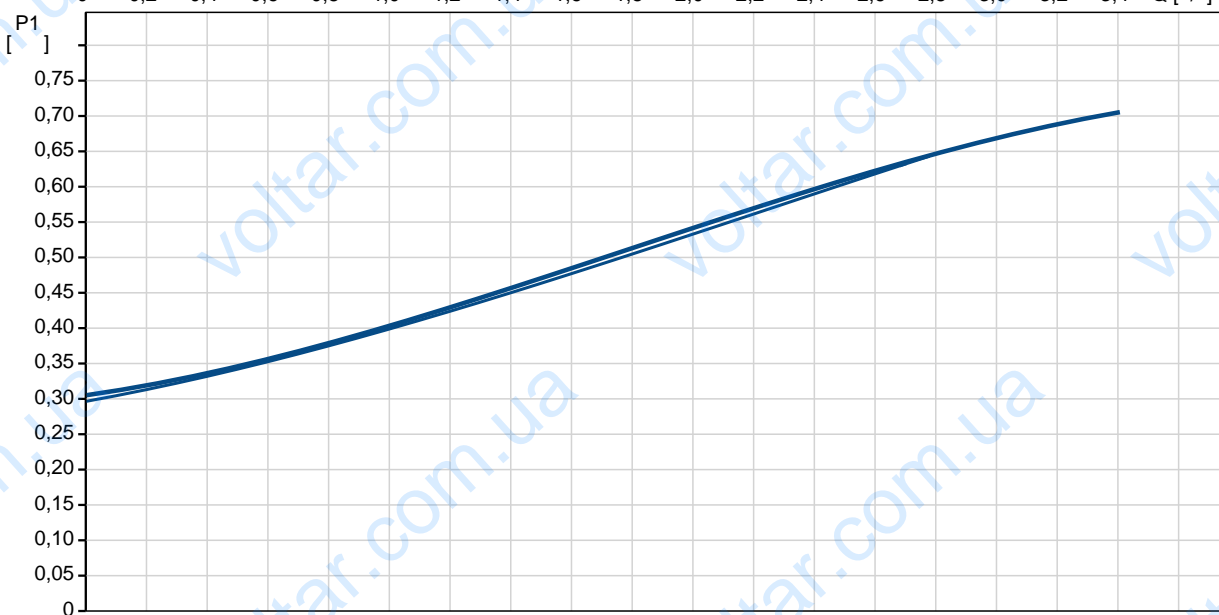
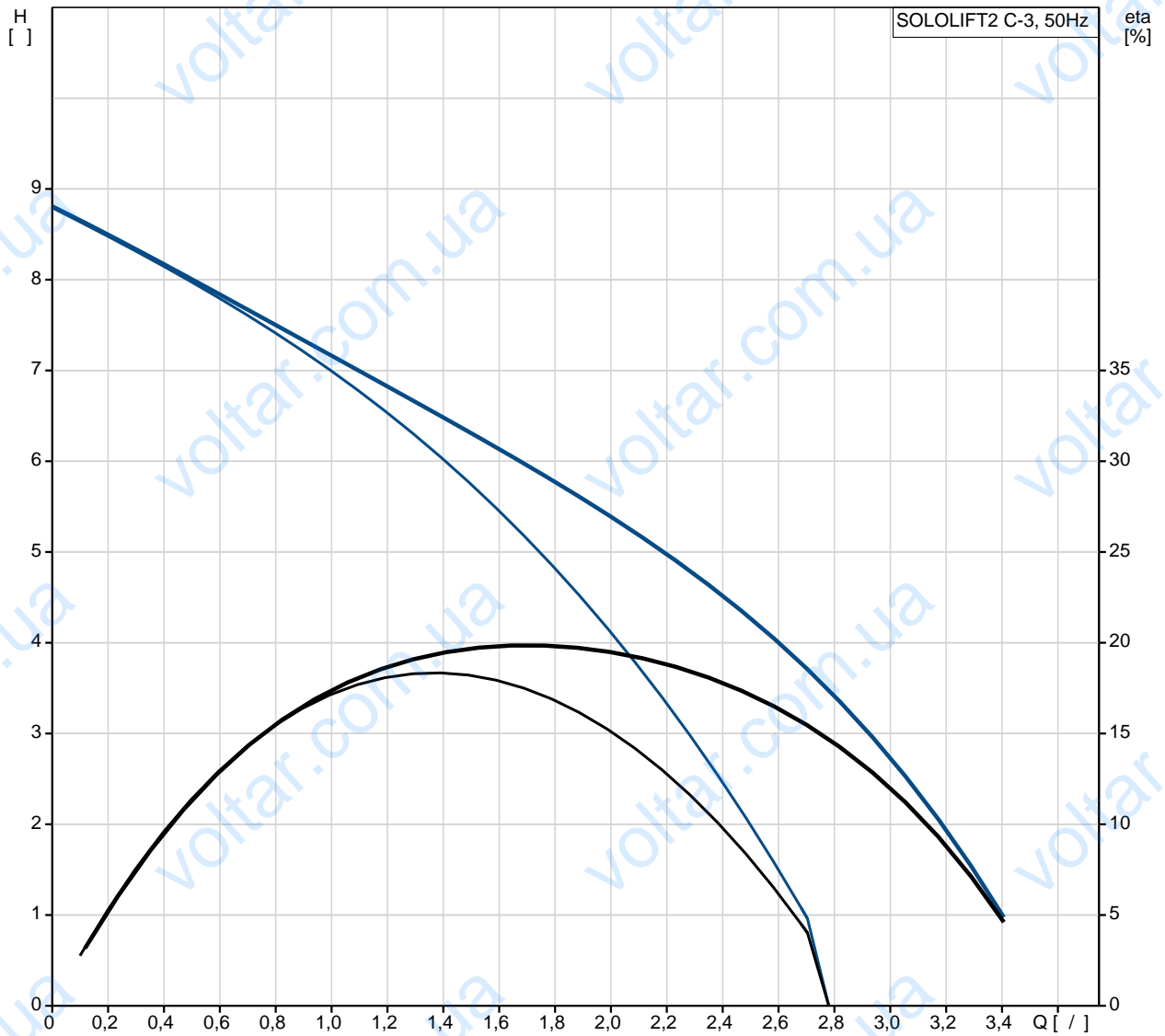
()

: 75(90) °C

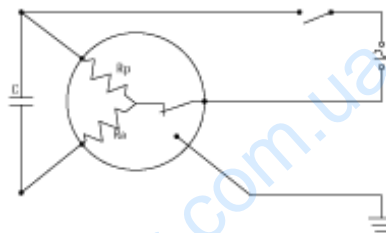
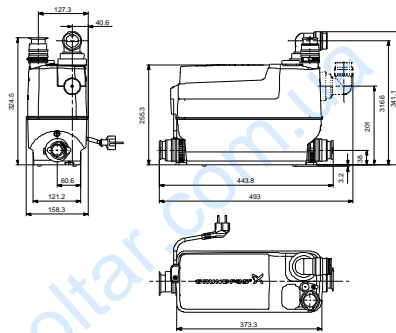
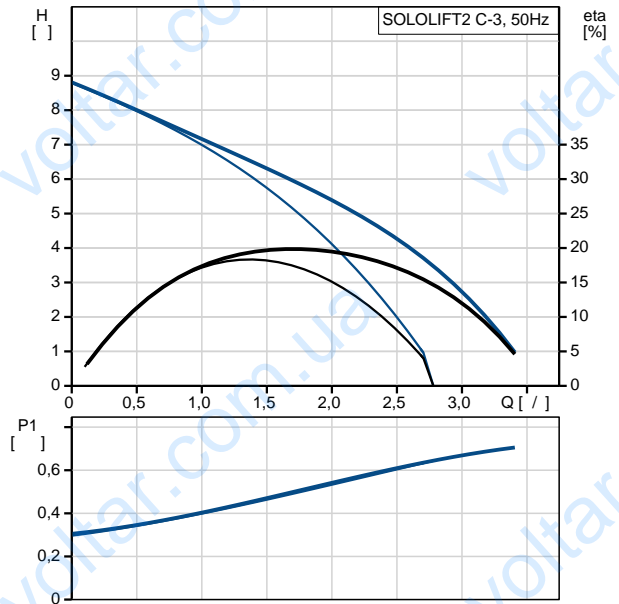
: 998.2 / 3

		: CE,TR,LGA,VDEEMV,VDE
		- : ISO9906:2012 3B
		:
		:
		: 32/36/40, 36/40/50
		: 22/25/28/32/36/40
		: 3X0,75MM2
		- :
		- P1: 640
		: 50 Hz
		: 1 x 220-240 V
		: 3.1 A
Cos phi -	-	: 0,9
		: 2800 /
		(IEC 34-5): IP44
		(IEC 85): F
		: 1.2
		: H05VV-F
		: SCHUKO
		:
		: 7.6
		: 9.3

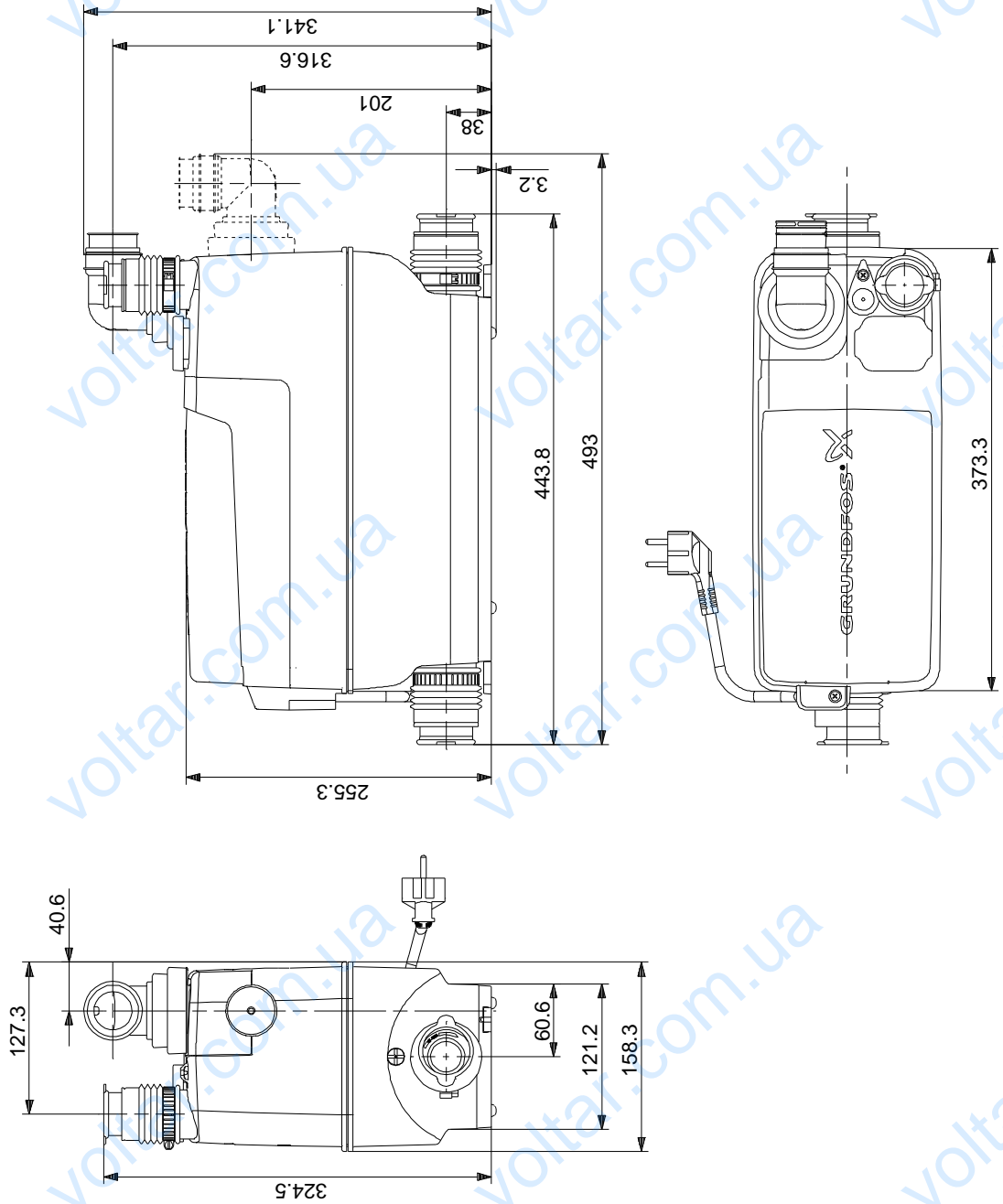
97775317 SOLOLIFT2 C-3 50



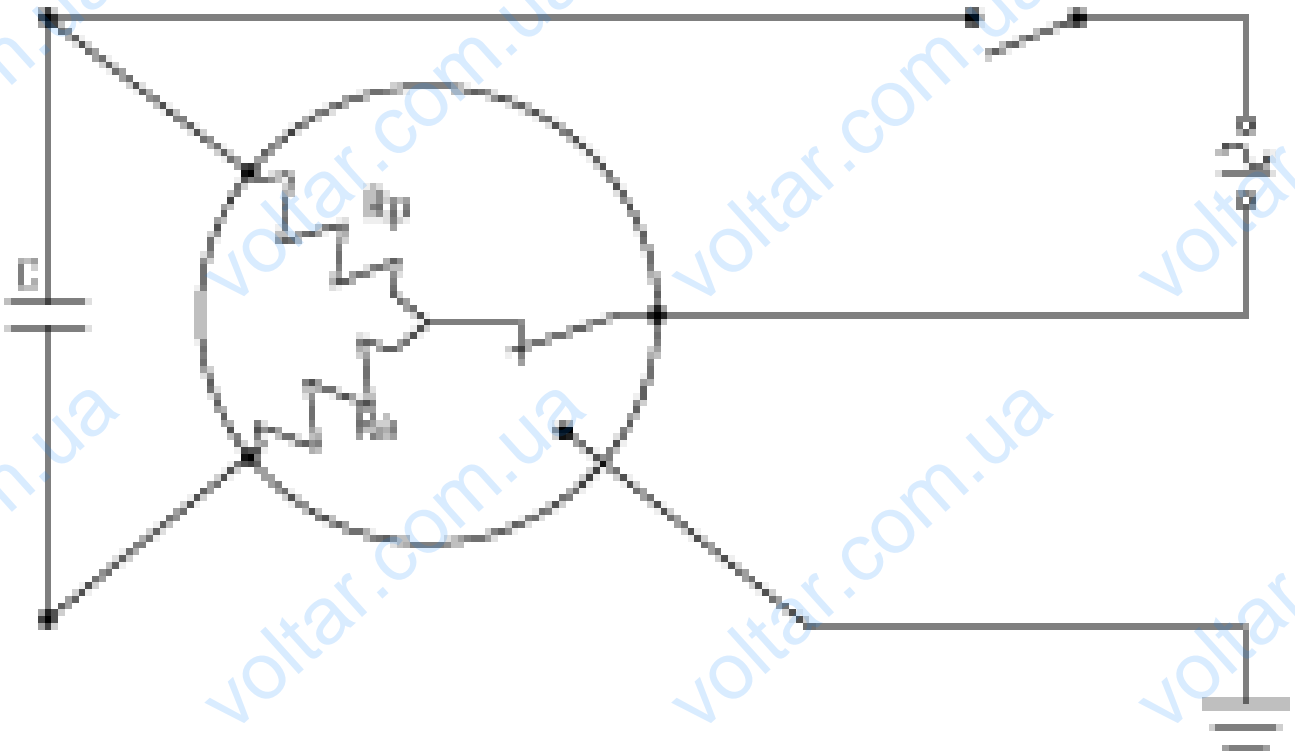
SOLOLIFT2 C-3	
97775317	
EAN	5710624187265
8.5	
CE, TR, LGA, VDEEMV, VDE	
ISO9906:2012 3B	
32/36/40, 36/40/50	
22/25/28/32/36/40	
3X0,75MM2	
75(90) °C	
998.2 / 3	
- P1:	640
	50 Hz
	1 x 220-240 V
	3.1 A
Cos phi -	0,9
	2800 /
(IEC 34-5):	IP44
(IEC 85):	F
	THERMIK S06-140-05
	1.2
	H05VV-F
	SCHUKO
	7.6
	9.3



97775317 SOLOLIFT2 C-3 50



97775317 SOLOLIFT2 C-3 50



! [], .