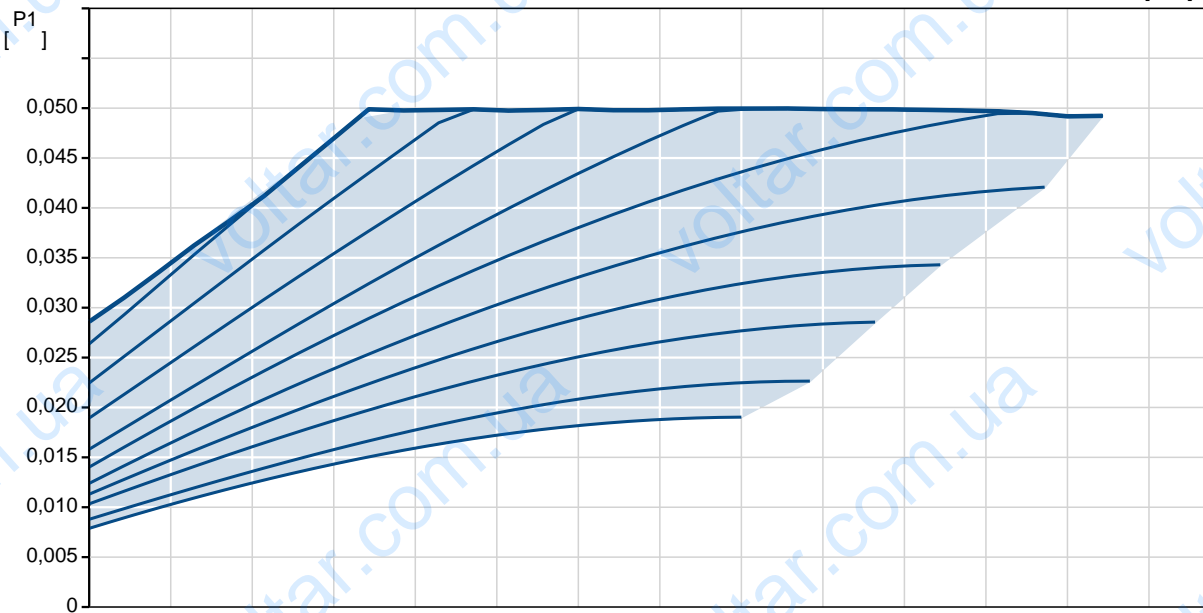
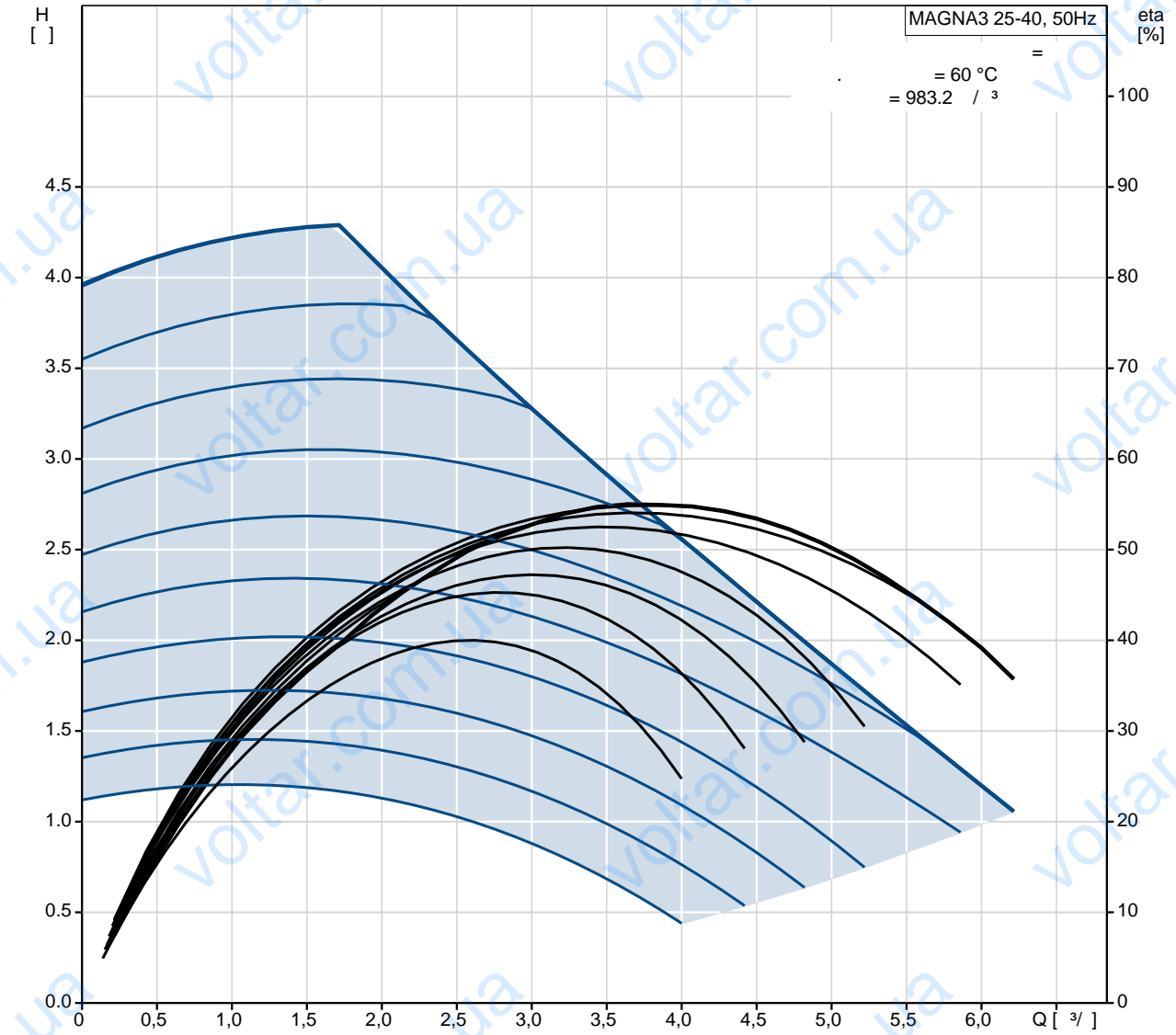
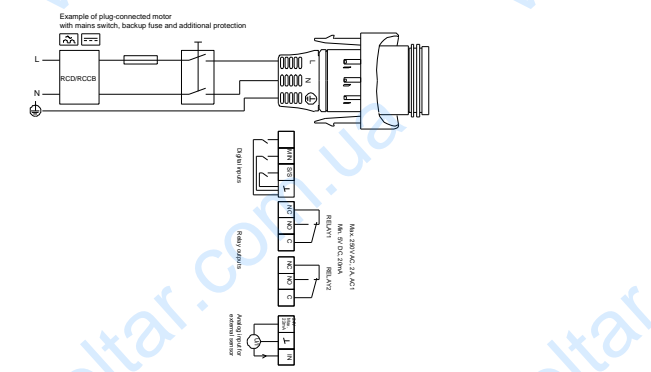
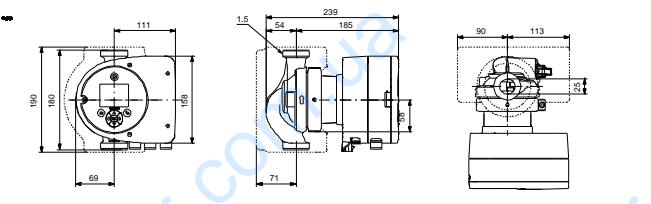
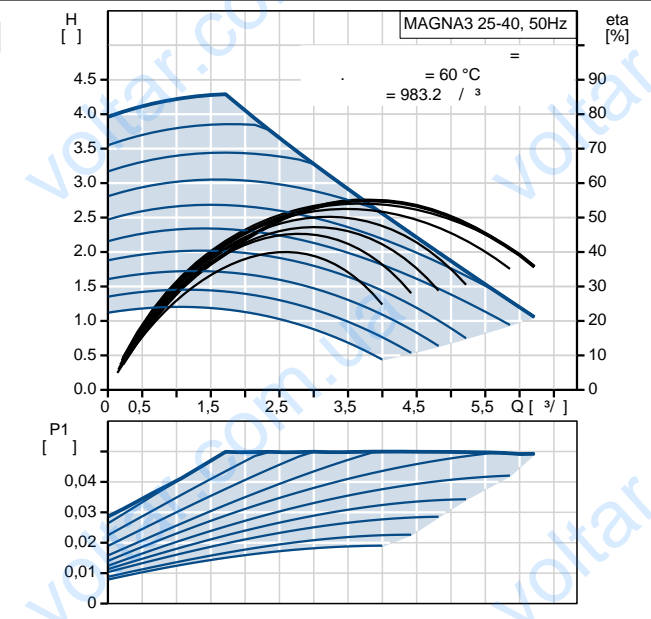


	<ul style="list-style-type: none"> • • •
	<p>(,)</p> <p>MAGNA3 4-</p> <p>(-)</p>
	<p>TF</p> <p>110</p> <p>: CE,VDE,EAC</p>
	<p>EN-GJL-200</p> <p>ASTM A48-200B</p> <p>PES 30%GF</p>
	<p>: -10 .. 110 °C</p> <p>60 °C</p> <p>983.2 / ³</p>
	<p>: 0 .. 40 °C</p>
	<p>10</p> <p>G 1 1/2"</p> <p>PN10</p> <p>180</p>
	<p>-P1:</p> <p>9 .. 56</p> <p>50 Hz</p> <p>: 1 x 230 V</p> <p>: 0.09 .. 0.46 A</p> <p>(IEC 34-5): X4D</p> <p>(IEC 85): F</p>
	<p>Grundfos Blueflux</p> <p>(EEI): 0.19</p> <p>4.81</p> <p>5.27</p> <p>: 14.6 ³</p>

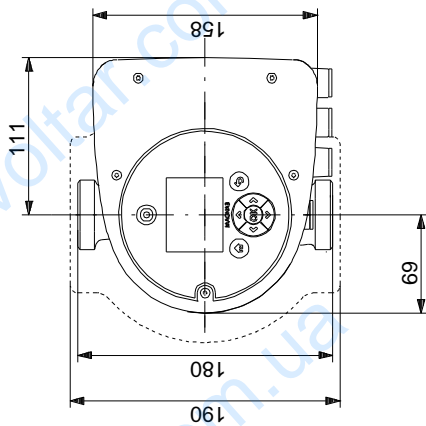
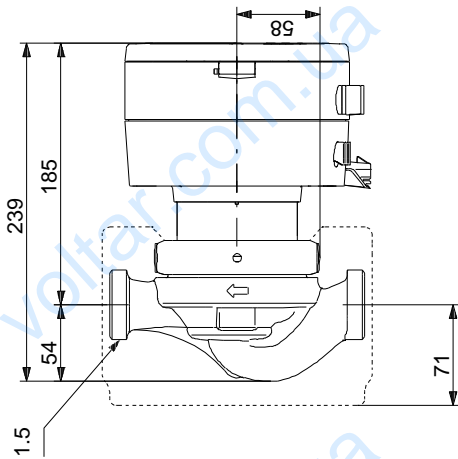
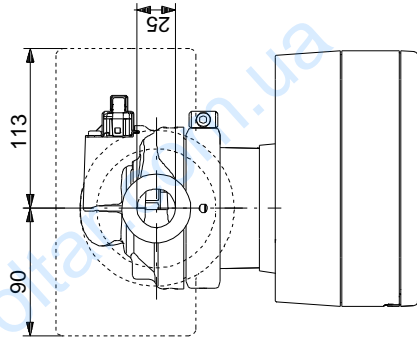
MAGNA3 25-40 50



		MAGNA3 25-40
EAN		
TF		40 110 CE, VDE, EAC C
		EN-GJL-200 ASTM A48-200B PE3 30%GF
		0 .. 40 °C
		10 G 1 1/2" PN10 180
		-10 .. 110 °C 60 °C 983.2 / 3
	..P1:	9 .. 56 50 Hz 1 x 230 V 0.09 .. 0.46 A (IEC 34-5): X4D (IEC 85): F
		Grundfos Blueflux
	(EEI):	0.19 4.81 5.27 14.6 3



MAGNA3 25-40 50



MAGNA3 25-40 50

