

1 **MAGNA3 25-80**



MAGNA3 –

MAGNA3

Grundfos

MAGNA3 -

MAGNA3 -

•

TFT-

CIM-

MAGNA3

• AUTOADAPT (

• FLOWADAPT (

) FLOWLIMIT (

) (

)

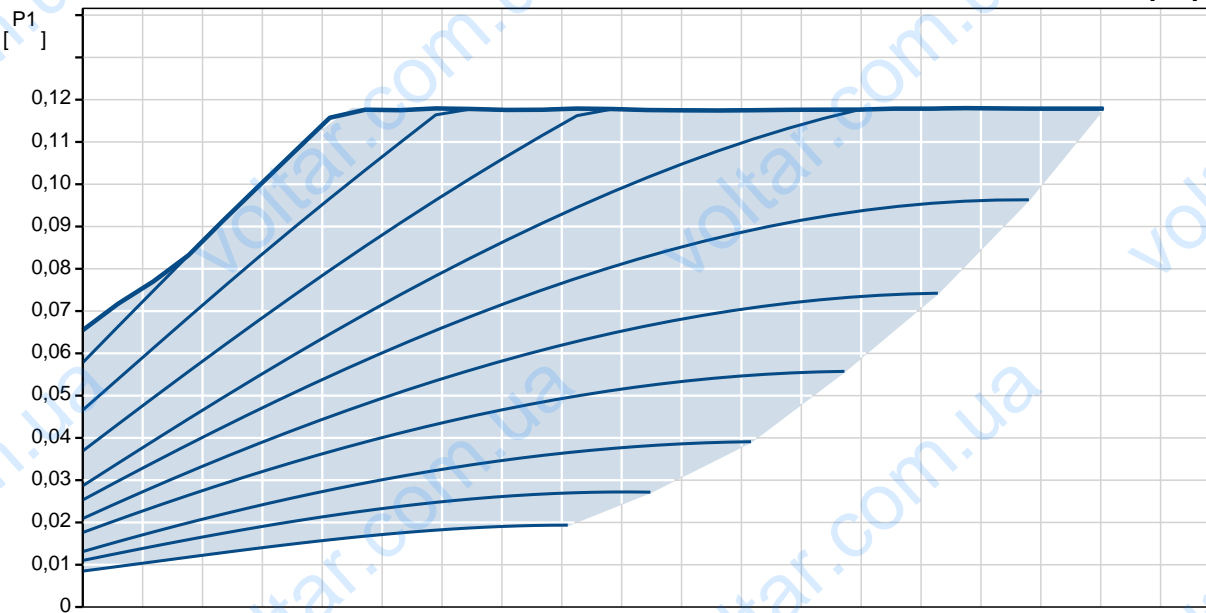
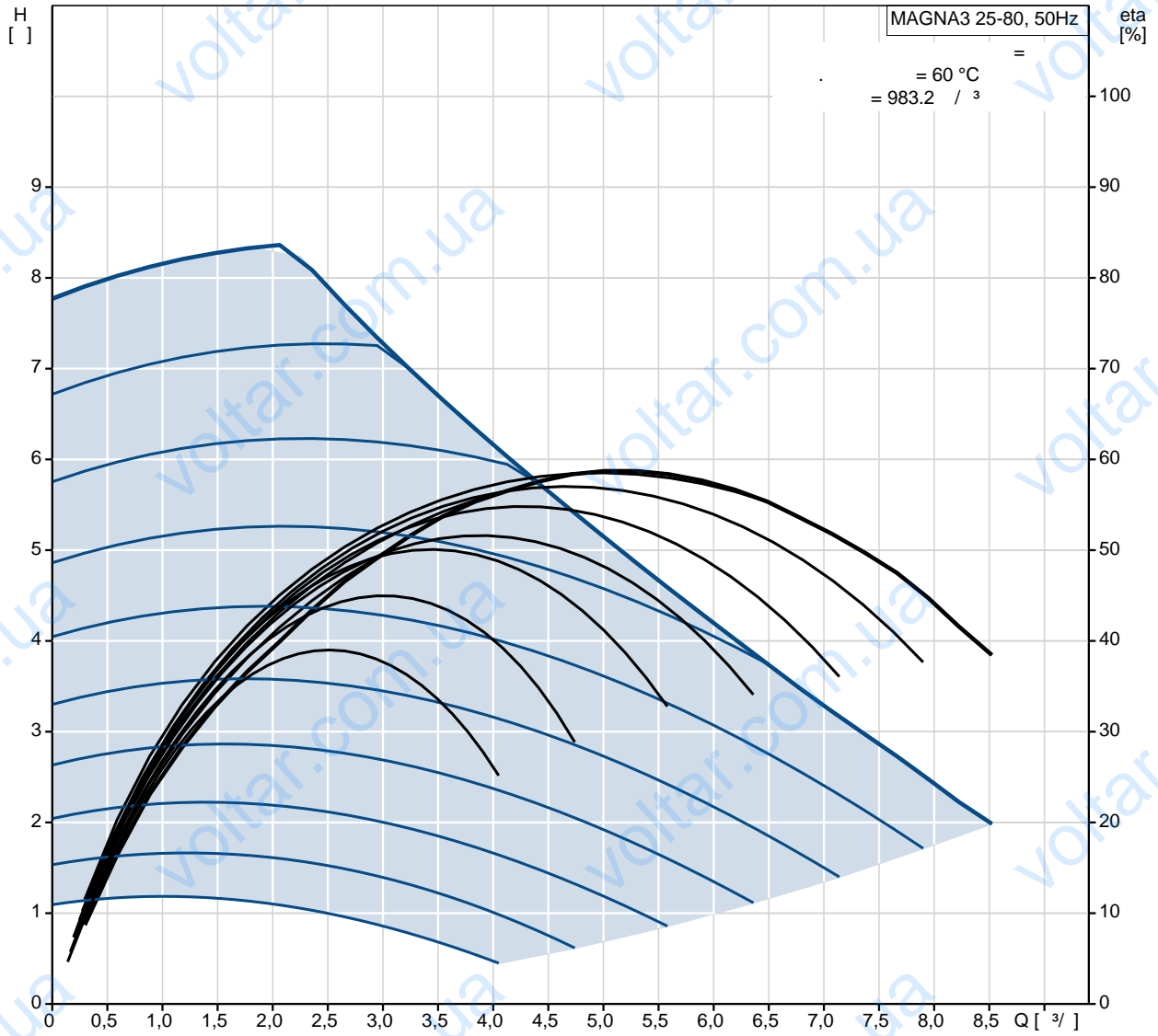
MAGNA3

Grundfos (Grundfos GO Remote)

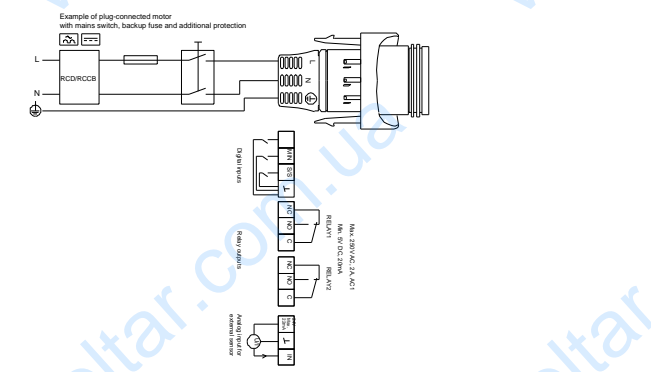
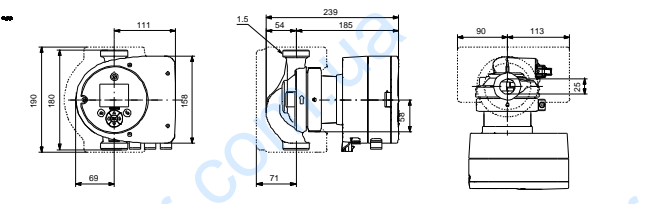
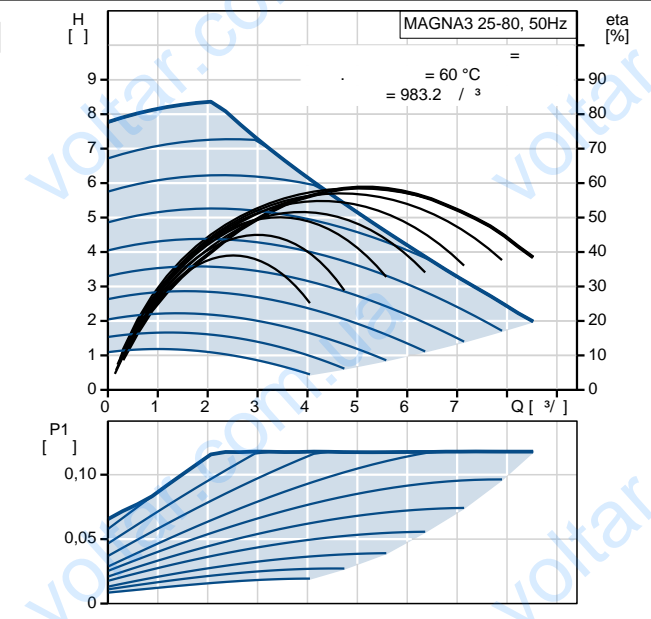
CIM-

	<ul style="list-style-type: none"> • • • 	(,)
	MAGNA3	4-
	(-)	.
	:	
	:	
	:	: -10 .. 110 °C
	:	60 °C
	:	983.2 / ³
	TF :	110
	:	: CE,VDE,EAC
	:	
	:	
	:	EN-GJL-200
	:	ASTM A48-200B
	:	PES 30%GF
	:	
	:	: 0 .. 40 °C
	:	10
	:	G 1 1/2"
	:	PN10
	:	180
	-P1:	9 .. 124
	:	50 Hz
	:	1 x 230 V
	:	: 0.09 .. 1.02 A
	(IEC 34-5):	X4D
	(IEC 85):	F
	:	
	:	Grundfos Blueflux
	(EEI):	0.19
	:	4.81
	:	5.27
	:	14.6 ³

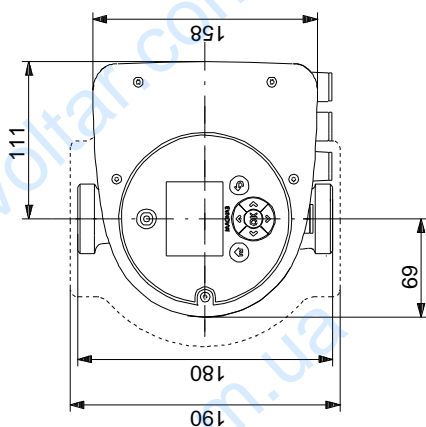
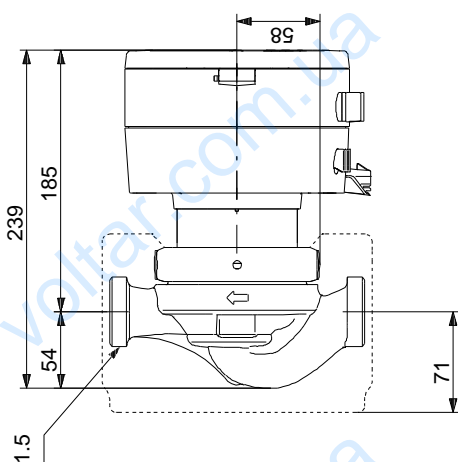
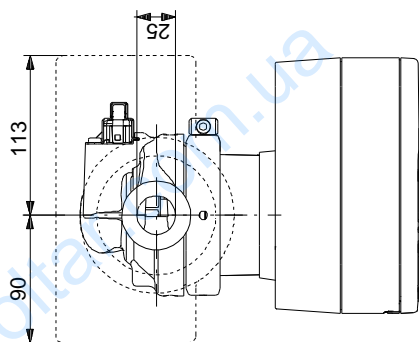
MAGNA3 25-80 50



		MAGNA3 25-80
EAN		
TF		80 110 CE, VDE, EAC C
		EN-GJL-200 ASTM A48-200B PES 30%GF
		0 .. 40 °C
		10 G 1 1/2" PN10 180
		-10 .. 110 °C 60 °C 983.2 / 3
	..P1:	9 .. 124 50 Hz 1 x 230 V 0.09 .. 1.02 A (IEC 34-5): X4D (IEC 85): F
		Grundfos Blueflux
	(EEI):	0.19 4.81 5.27 14.6 3



MAGNA3 25-80 50



MAGNA3 25-80 50

