

1 **MAGNA3 50-150 F**



MAGNA3 –

, MAGNA3

Grundfos

MAGNA3 -

MAGNA3 -

-
-
-
-
-
-
-
-
-
-

TFT-

CIM-

()

MAGNA3

- AUTOADAPT ()
- FLOWADAPT () FLOWLIMIT () ()

-
-
-
-
-
-
-
-

MAGNA3

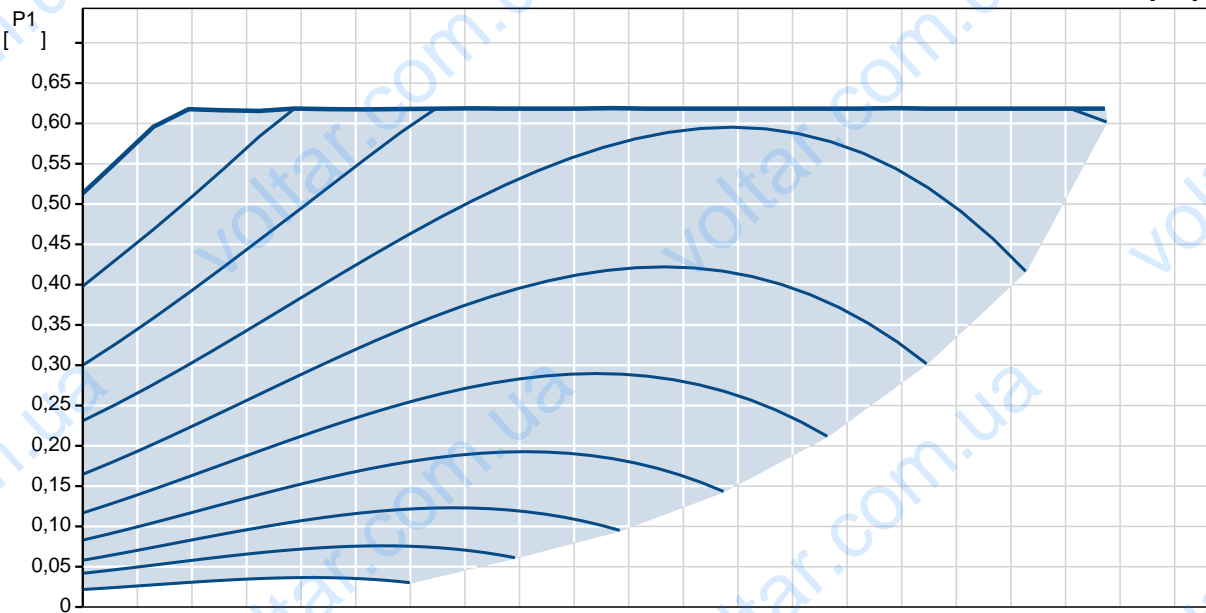
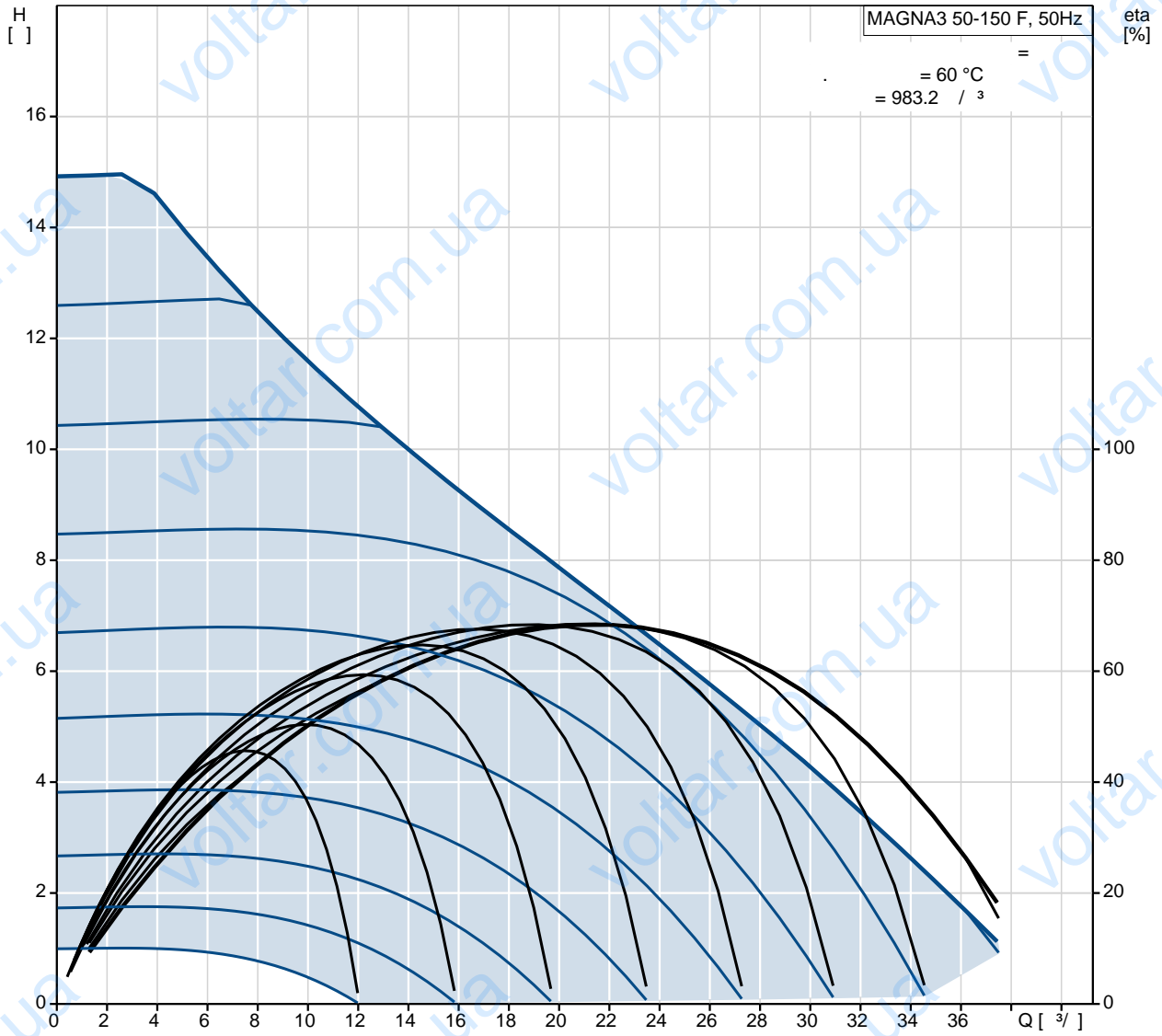
Grundfos (Grundfos GO Remote)

-
-

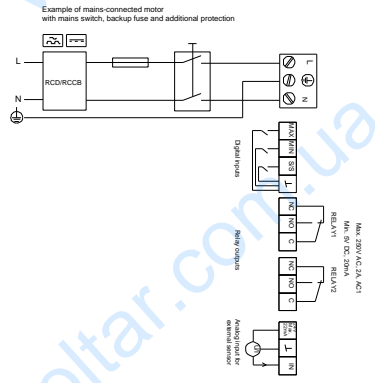
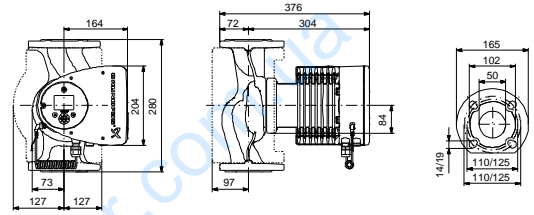
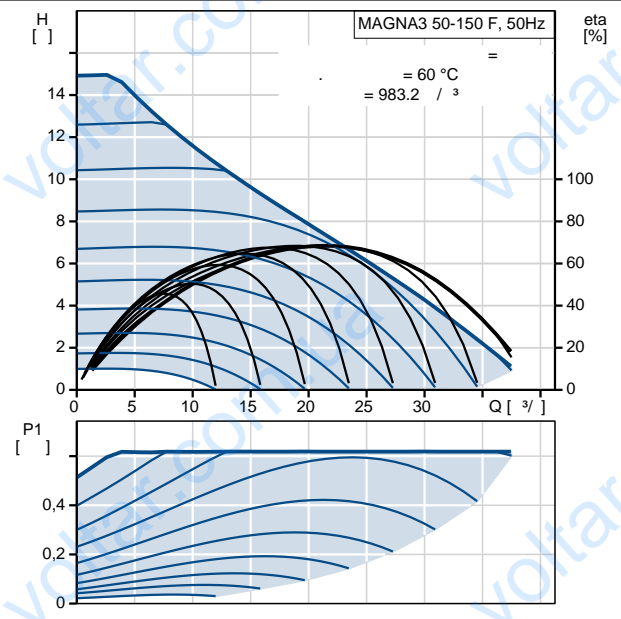
CIM-

•
 •
 • (,)
 MAGNA3 4-
 (-).
 :
 :
 : -10 .. 110 °C
 60 °C
 983.2 / ³
 TF : 110
 : CE,VDE,EAC
 :
 :
 EN-GJL-250
 ASTM A48-250B
 PES 30%GF
 :
 : 0 .. 40 °C
 : 10
 : DIN
 : DN 50
 : PN6/10
 : 280
 -P1: 22 .. 630
 : 50 Hz
 : 1 x 230 V
 : 0.23 .. 2.78 A
 (IEC 34-5): X4D
 (IEC 85): F
 :
 Grundfos Blueflux
 (EEI): 0.17
 : 19
 : 21.2
 : 45.9 ³

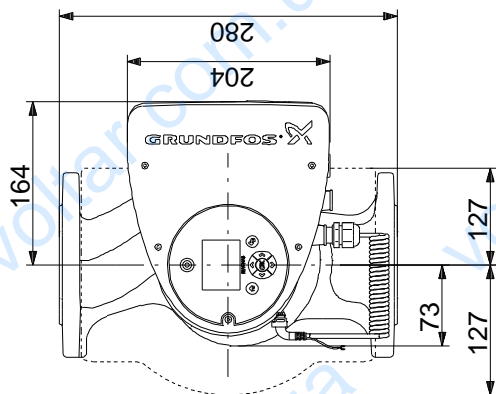
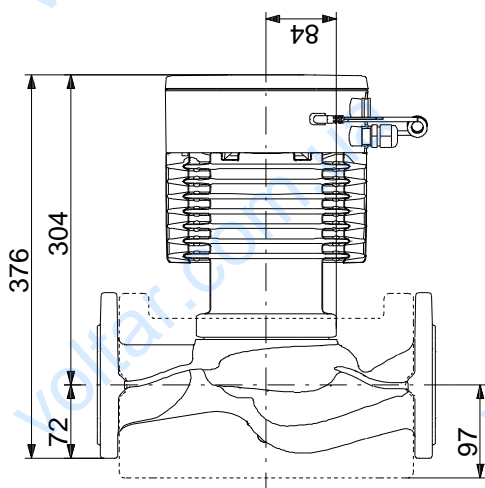
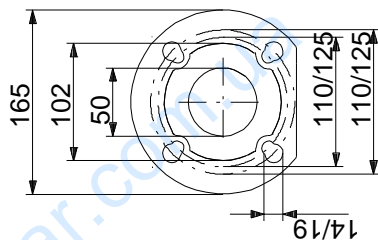
MAGNA3 50-150 F 50



		MAGNA3 50-150 F
EAN		
TF		150 110 CE, VDE, EAC C
		EN-GJL-250 ASTM A48-250B PES 30%GF
		0 .. 40 °C
		10 DIN DN 50 PN6/10 280
		-10 .. 110 °C 60 °C 983.2 / ³
	..-P1:	22 .. 630 50 Hz 1 x 230 V 0.23 .. 2.78 A
	(IEC 34-5):	X4D
	(IEC 85):	F
		Grundfos Blueflux
	(EEI):	0.17 19 21.2 45.9 ³



MAGNA3 50-150 F 50



MAGNA3 50-150 F 50

Example of mains-connected motor with mains switch, backup fuse and additional protection

