

1 ALPHA2 15-40 130



: 97993192

- AUTOADAPT

- 3/

- (EEI) -

- (N)

- Energieeinsparverordnung - EnEV § 14 (3).

- ALPHA2

ALPHA.

<0,8

: 2.. 110 °C

60 °C

983.2 / 3

TF

110

: VDE,GS,CE

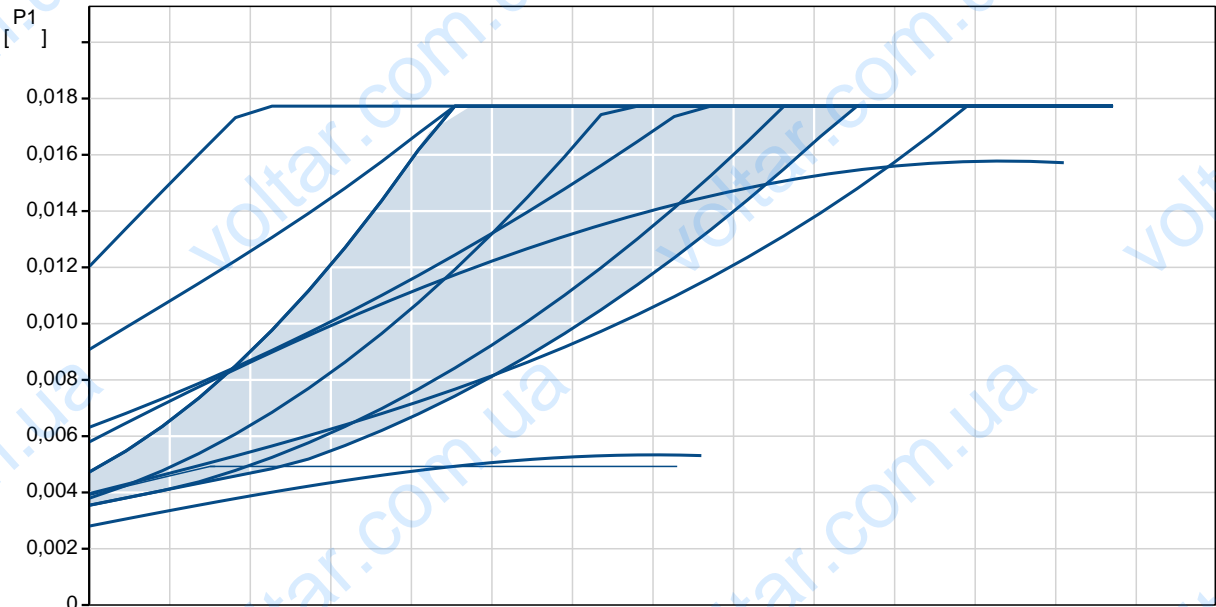
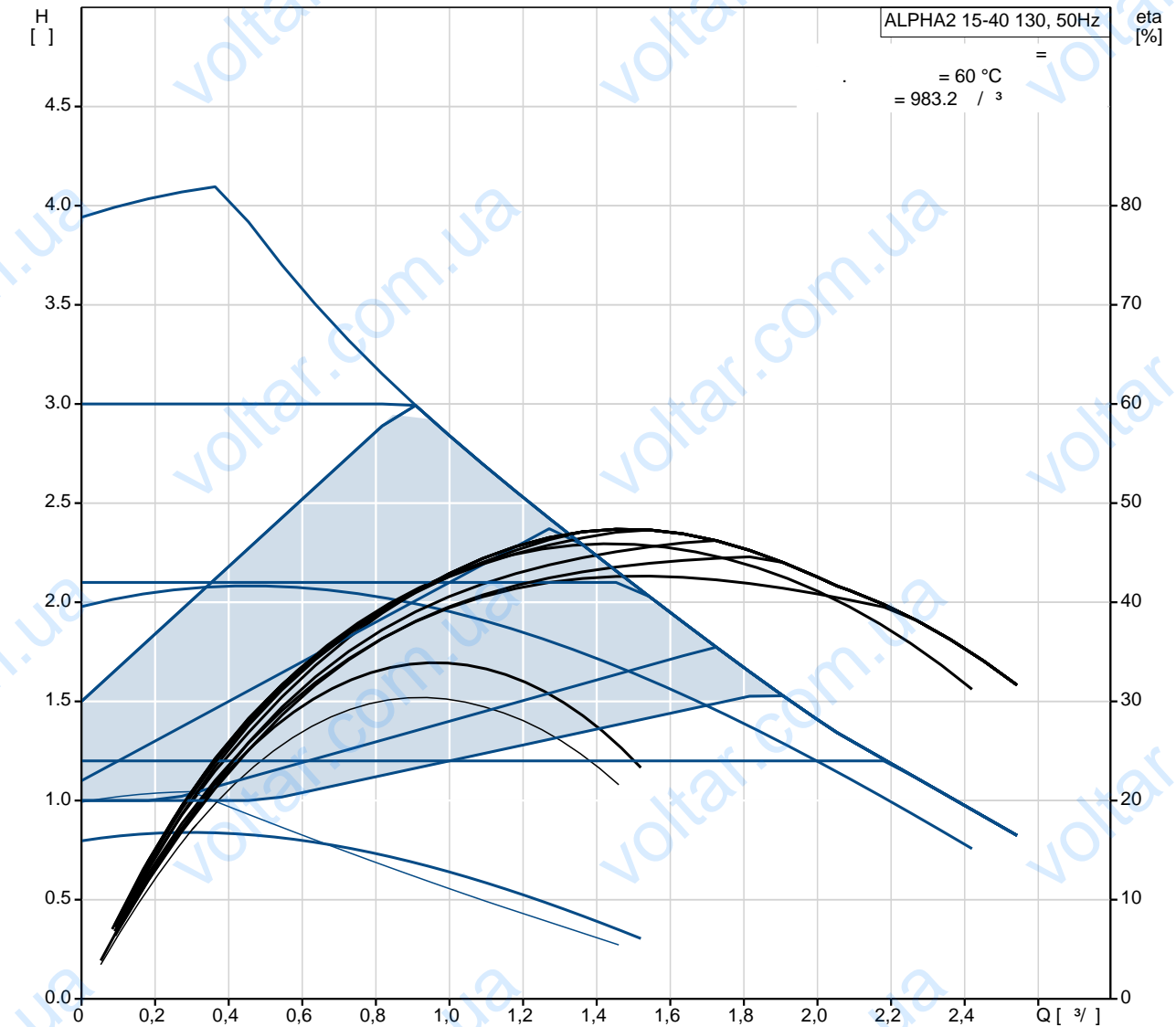
EN-GJL-150

ASTM A48-150B

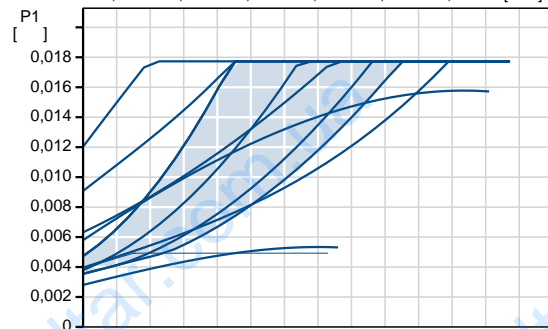
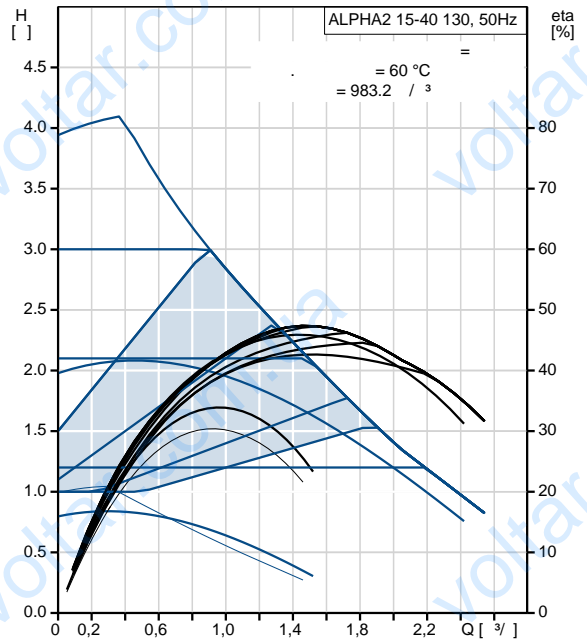
PES 30%GF

:
 : 0 .. 40 °C
 : 10.2
 : G 1
 : PN 10
 : 130
 -P1: - :
 : 3 .. 18
 : 50 Hz
 : 1 x 230 V
 : 0.04 .. 0.18 A
 (IEC 34-5): X4D
 (IEC 85): F
 :
 (EEI): 0.15
 : 1.76
 : 1.89
 : 0.004 ³

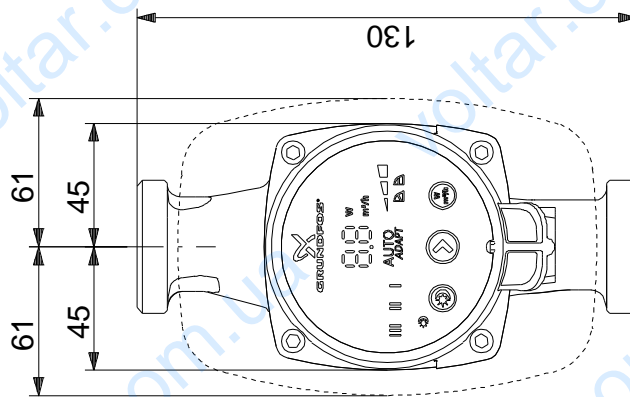
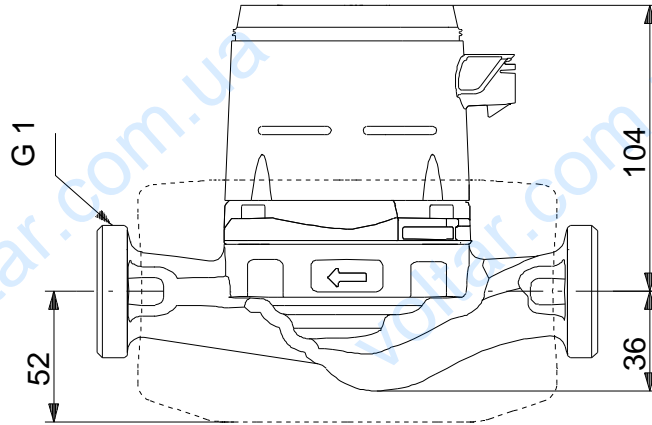
97993192 ALPHA2 15-40 130 50



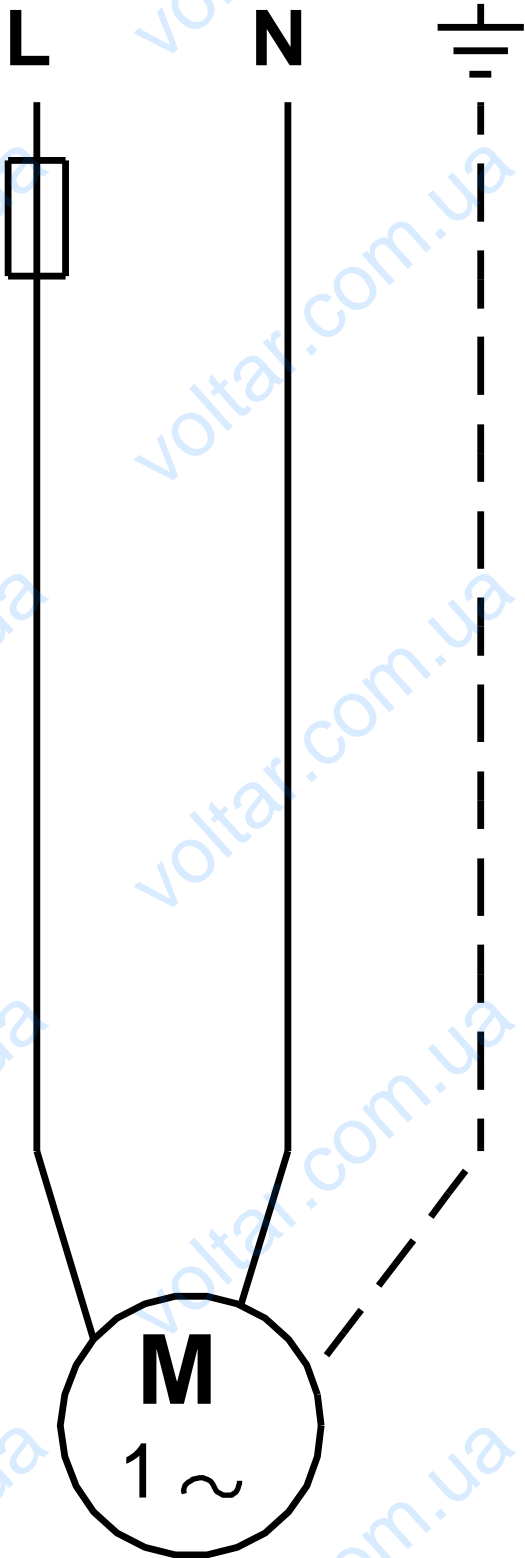
		ALPHA2 15-40 130
		97993192
EAN	:	5710627540319
		40
TF	:	110
		VDE,GS,CE
		D
		EN-GJL-150
		ASTM A48-150B
		PES 30%GF
		0 .. 40 °C
		10.2
		G 1
		PN 10
		130
		2 .. 110 °C
		60 °C
		983.2 / ³
..P1:		3 .. 18
		50 Hz
		1 x 230 V
		0.04 .. 0.18 A
(IEC 34-5):		X4D
(IEC 85):		F
		ELEC
		6H
(EEI):		0.15
		1.76
		1.89
		0.004 ³



97993192 ALPHA2 15-40 130 50



97993192 ALPHA2 15-40 130 50



! [] .