

1 ALPHA2 25-40 A 180



: 97993199

- AUTOADAPT

- 3/

- (EEI) -
- (N)

- Energieeinsparverordnung - EnEV § 14 (3).

- ALPHA2

ALPHA.

<0,8

TF

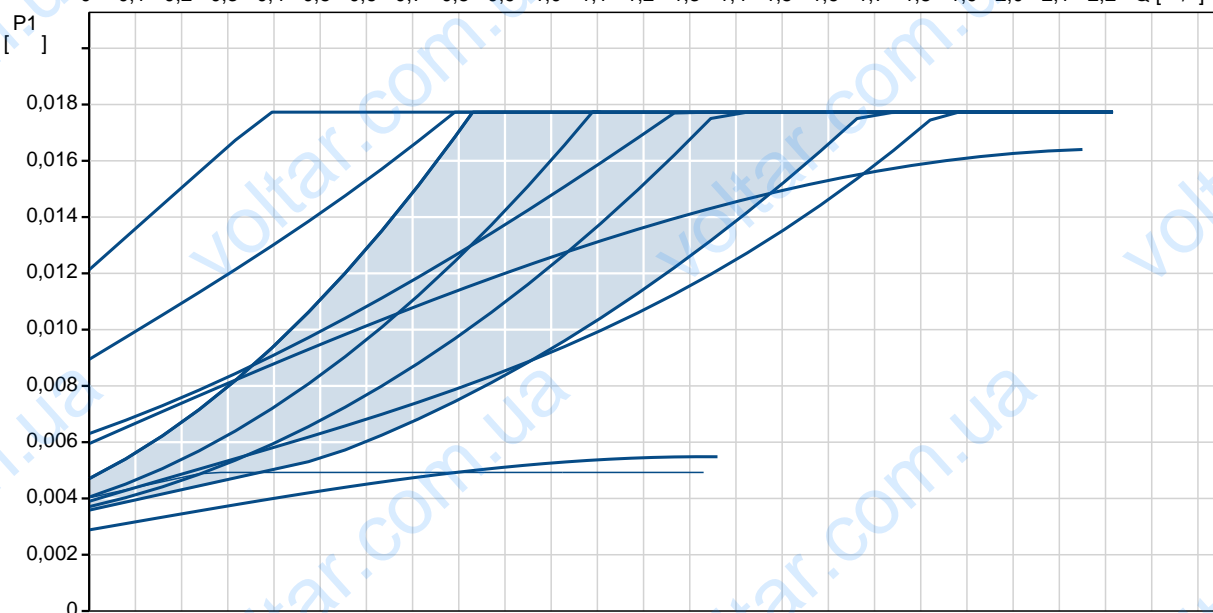
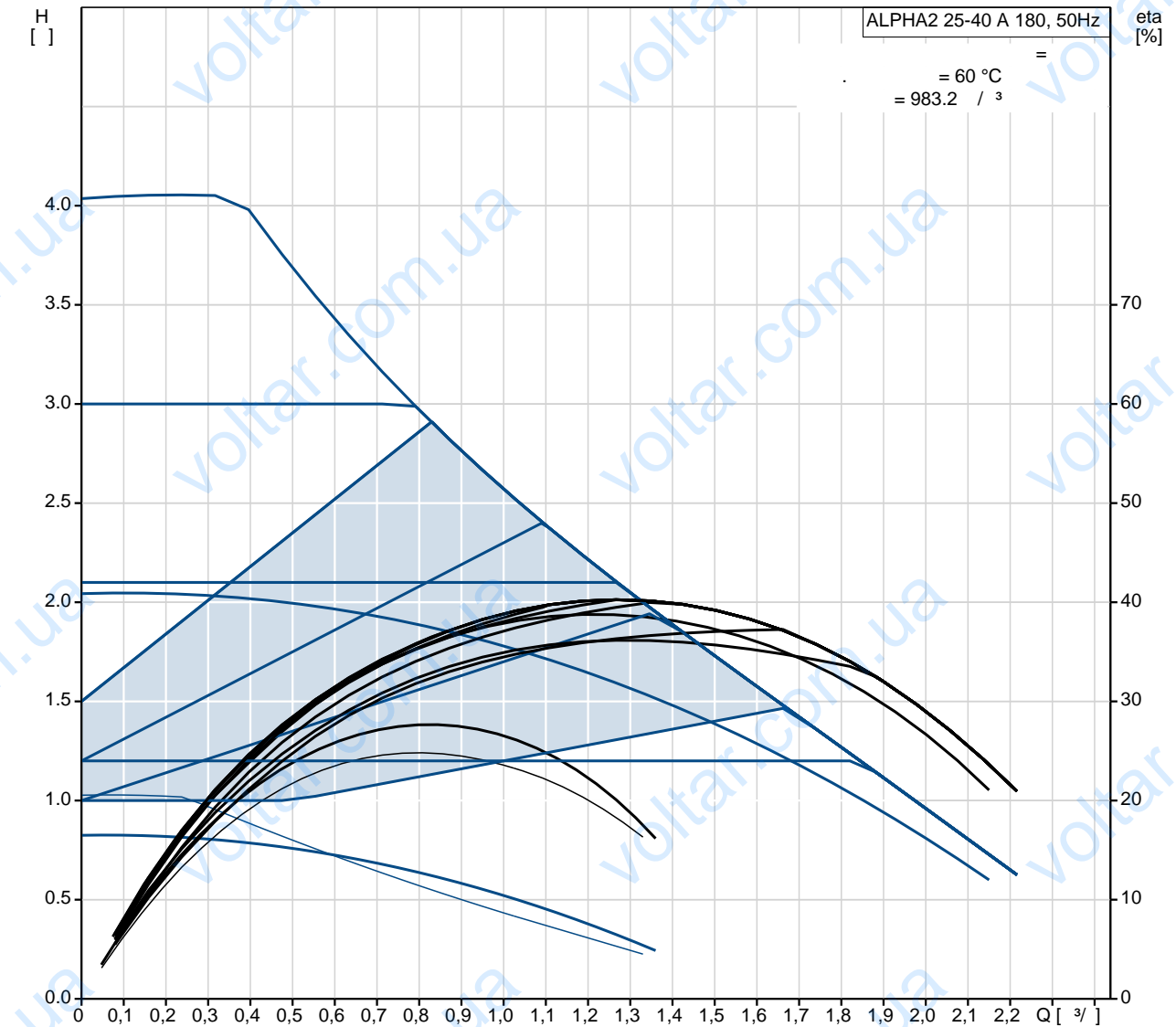
: 2.. 110 °C
 60 °C
 983.2 / 3

: 110
 : VDE,GS,CE

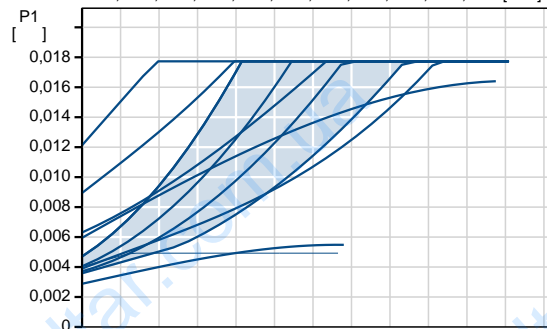
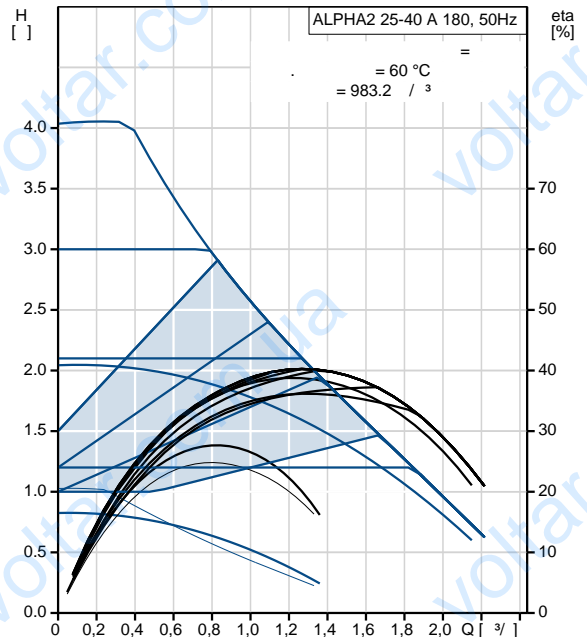
EN-GJL-150
 ASTM A48-150B
 PES 30%GF

: : 0 .. 40 °C
 : : 10.2
 : : G 1 1/2
 : : PN 10
 : : 180
 : :
 . -P1: : 3 .. 18
 : : 50 Hz
 : : 1 x 230 V
 : : 0.04 .. 0.18 A
 (IEC 34-5): X4D
 (IEC 85): F
 : :
 : : (EEI): 0.18
 : : 2.88
 : : 2.98
 : : 0.004 ³

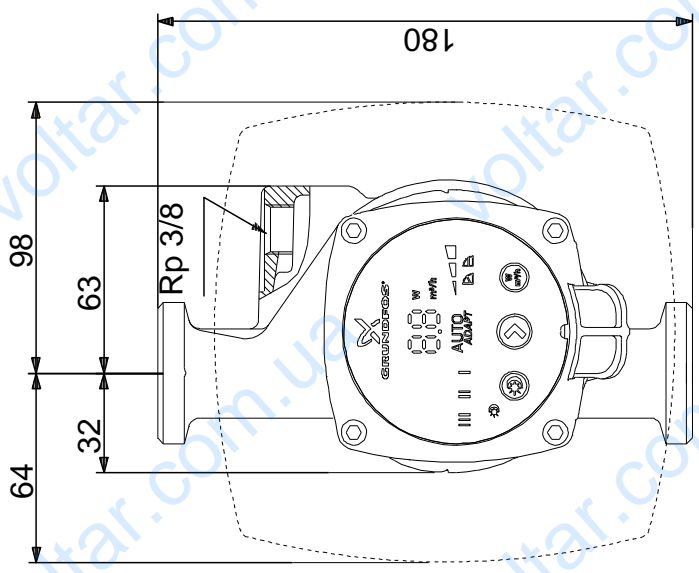
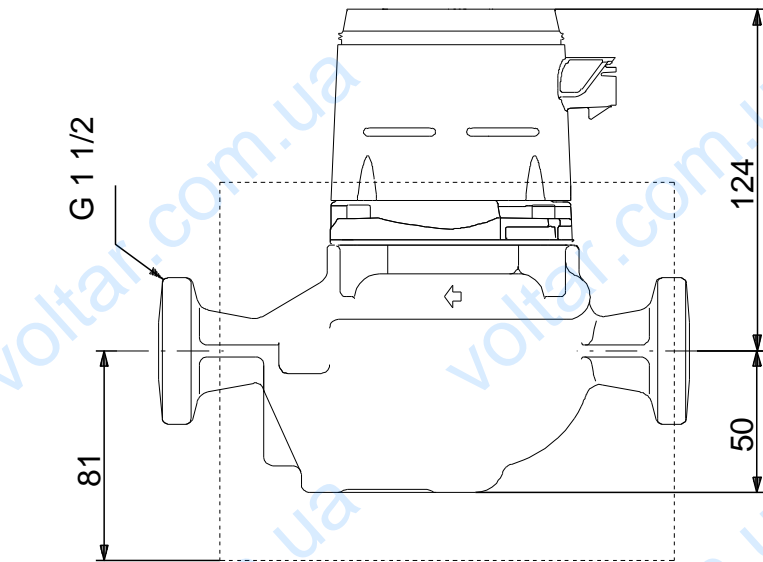
97993199 ALPHA2 25-40 A 180 50



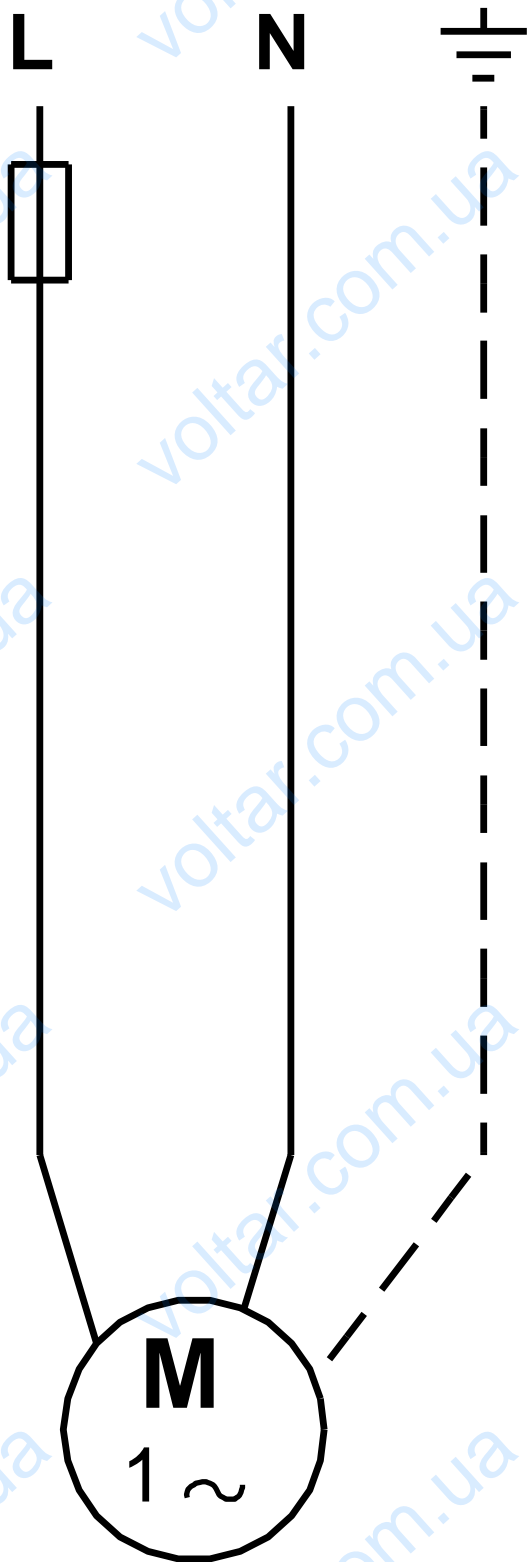
ALPHA2 25-40 A 180	
EAN	97993199 5710627540388
TF	40 110 VDE,GS,CE D
	EN-GJL-150 ASTM A48-150B PES 30%GF
	0 .. 40 °C
	10.2 G 1 1/2 PN 10 180
	2 .. 110 °C 60 °C 983.2 / ³
-P1:	3 .. 18 50 Hz 1 x 230 V 0.04 .. 0.18 A
(IEC 34-5):	X4D
(IEC 85):	F
	ELEC
	6H
(EEI):	0.18 2.88 2.98 0.004 ³



97993199 ALPHA2 25-40 A 180 50



97993199 ALPHA2 25-40 A 180 50



! [] .