

1 ALPHA2 25-60 A 180



: 97993202

- AUTOADAPT

- 3/

- (EEI) -
- (N)

- Energieeinsparverordnung - EnEV § 14 (3).

- ALPHA2

ALPHA.

<0,8

TF

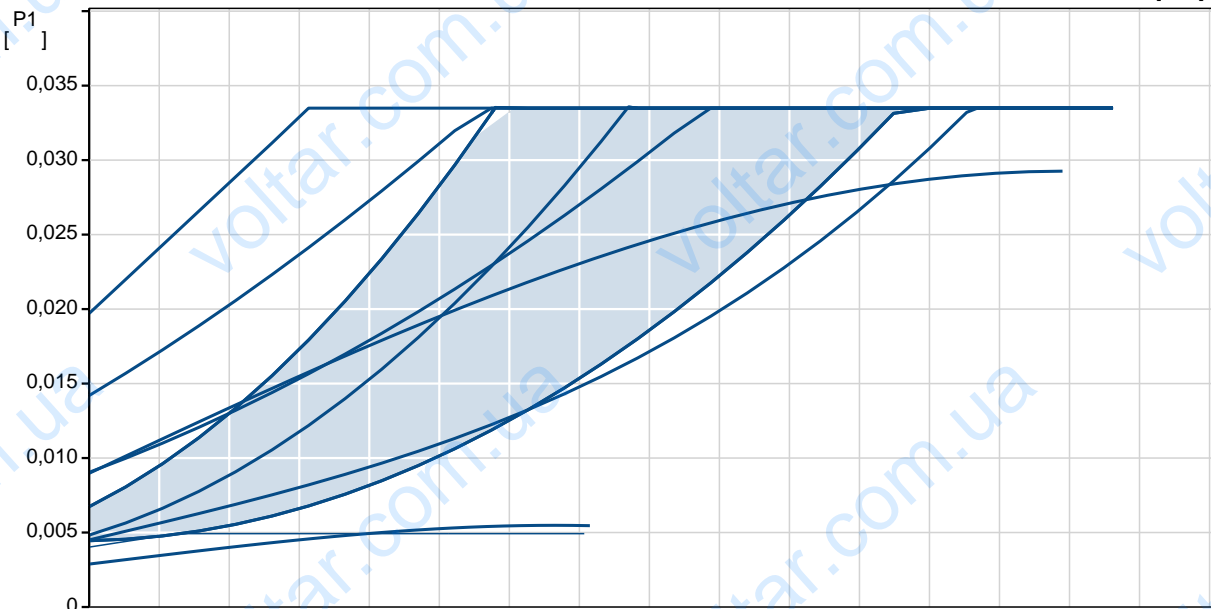
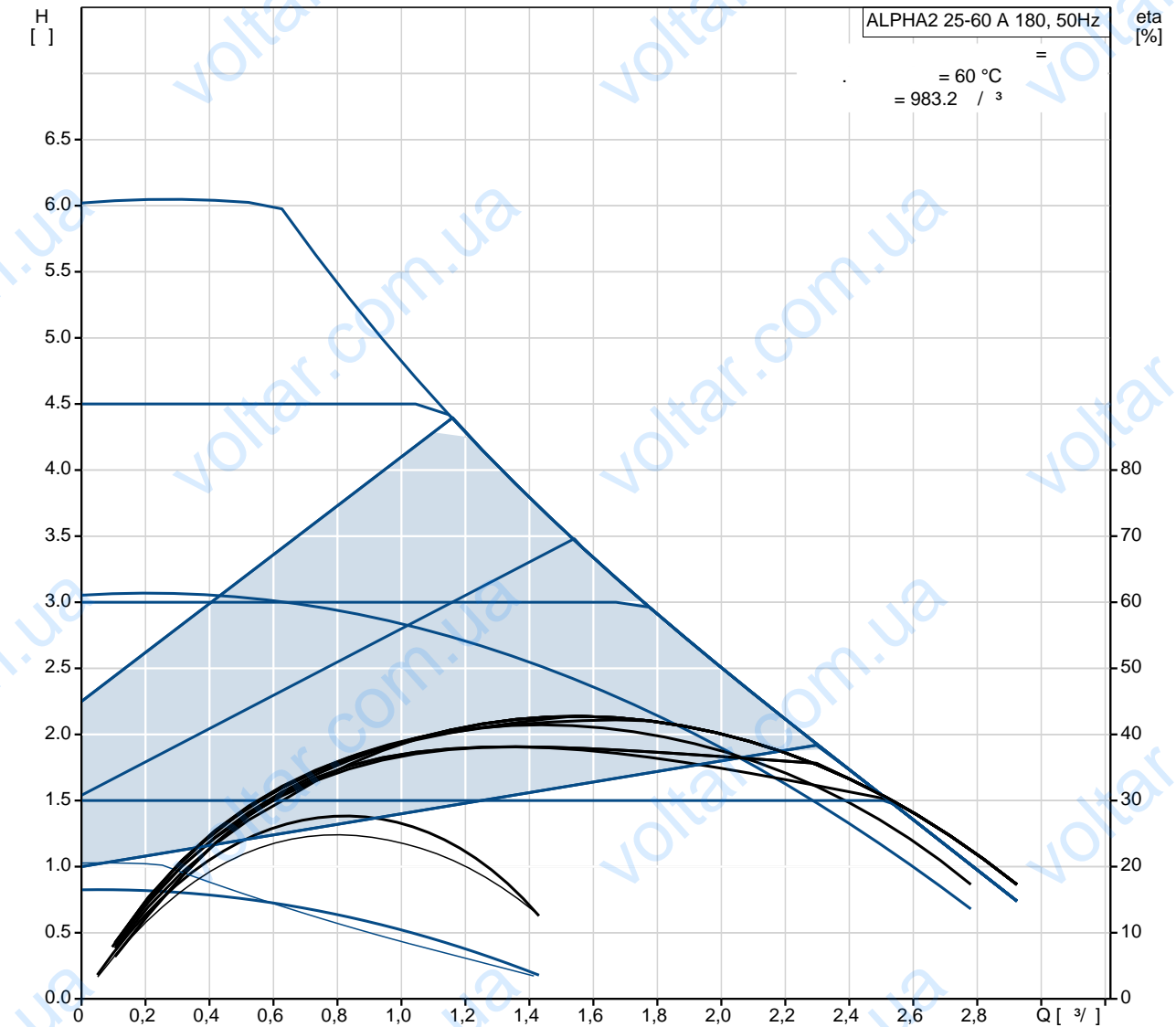
: 2.. 110 °C
 60 °C
 983.2 / 3

110
 : VDE,GS,CE

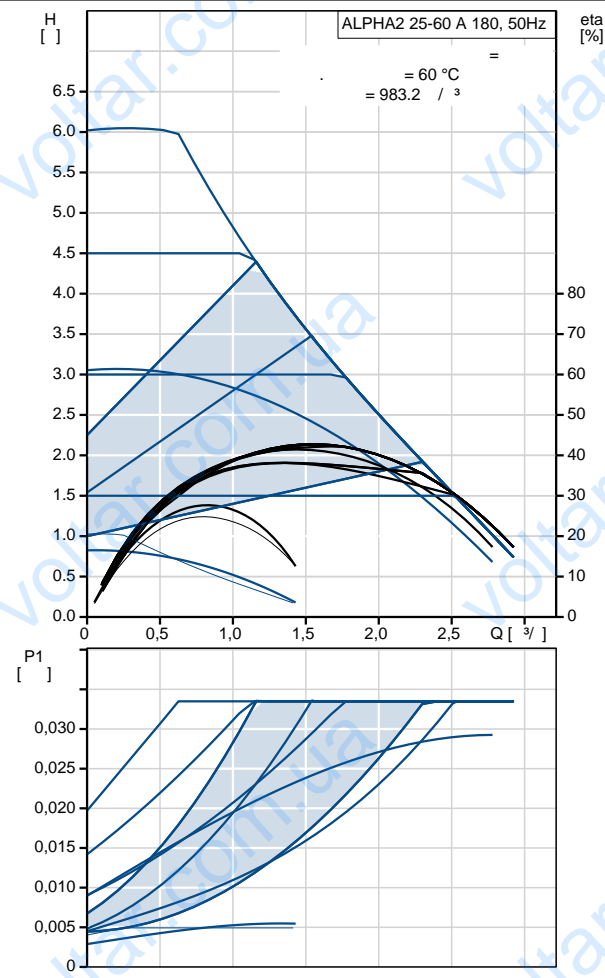
EN-GJL-150
 ASTM A48-150B
 PES 30%GF

:
 : 0 .. 40 °C
 : 10.2
 : G 1 1/2
 : PN 10
 : 180
 -P1: - : 3 .. 34
 : 50 Hz
 : 1 x 230 V
 : 0.04 .. 0.32 A
 (IEC 34-5): X4D
 (IEC 85): F
 :
 : (EEI): 0.20
 : 2.88
 : 2.98
 : 0.004 ³

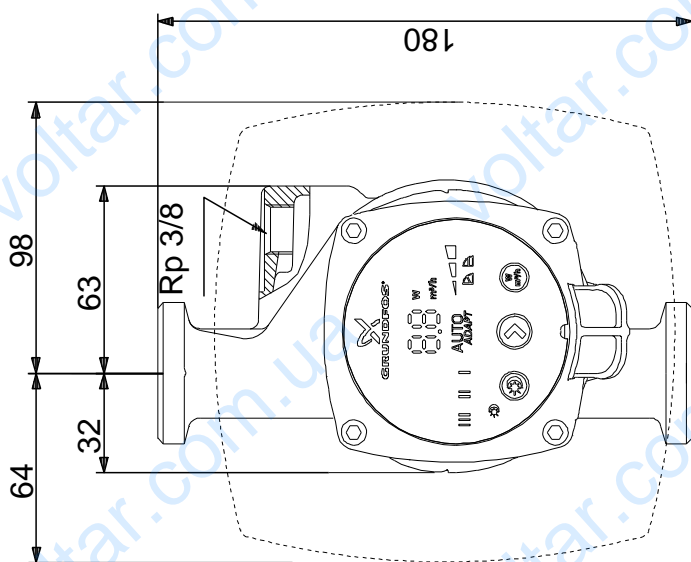
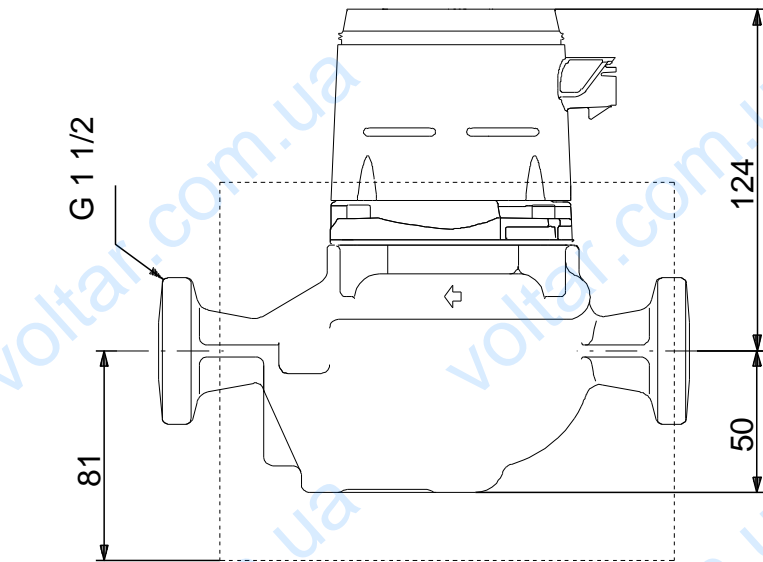
97993202 ALPHA2 25-60 A 180 50



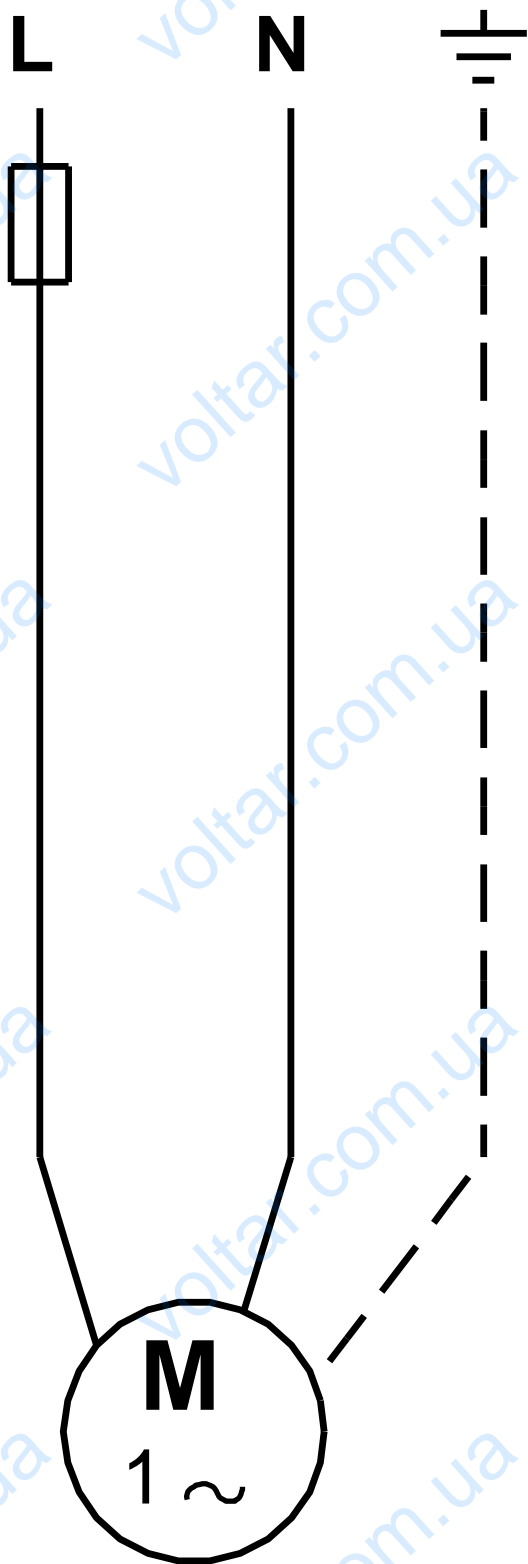
		ALPHA2 25-60 A 180
		97993202
EAN		5710627540418
		60
TF		110
		VDE,GS,CE
		D
		EN-GJL-150
		ASTM A48-150B
		PES 30%GF
		0 .. 40 °C
		10.2
		G 1 1/2
		PN 10
		180
		2 .. 110 °C
		60 °C
		983.2 / ³
-P1:		3 .. 34
		50 Hz
		1 x 230 V
		0.04 .. 0.32 A
(IEC 34-5):		X4D
(IEC 85):		F
		ELEC
		6H
(EEI):		0.20
		2.88
		2.98
		0.004 ³



97993202 ALPHA2 25-60 A 180 50



97993202 ALPHA2 25-60 A 180 50



! [] .