

1 ALPHA2 32-40 180



: 97993203

- AUTOADAPT

3/

(EEI) -
(N)

Energieeinsparverordnung - EnEV § 14 (3).

- ALPHA2

ALPHA.

<0,8

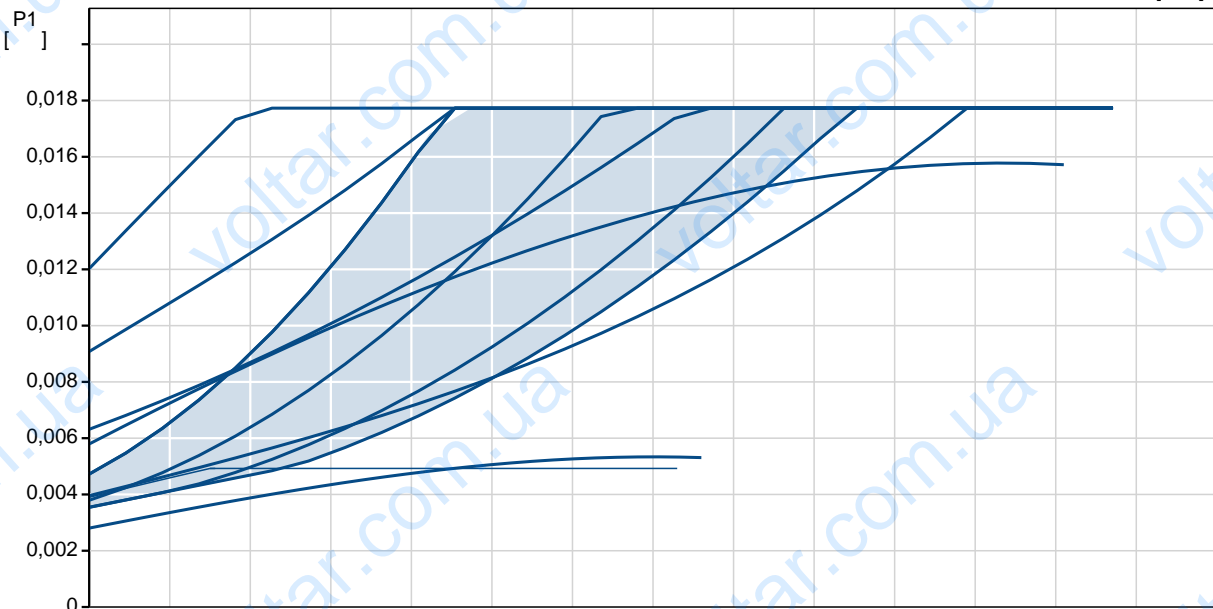
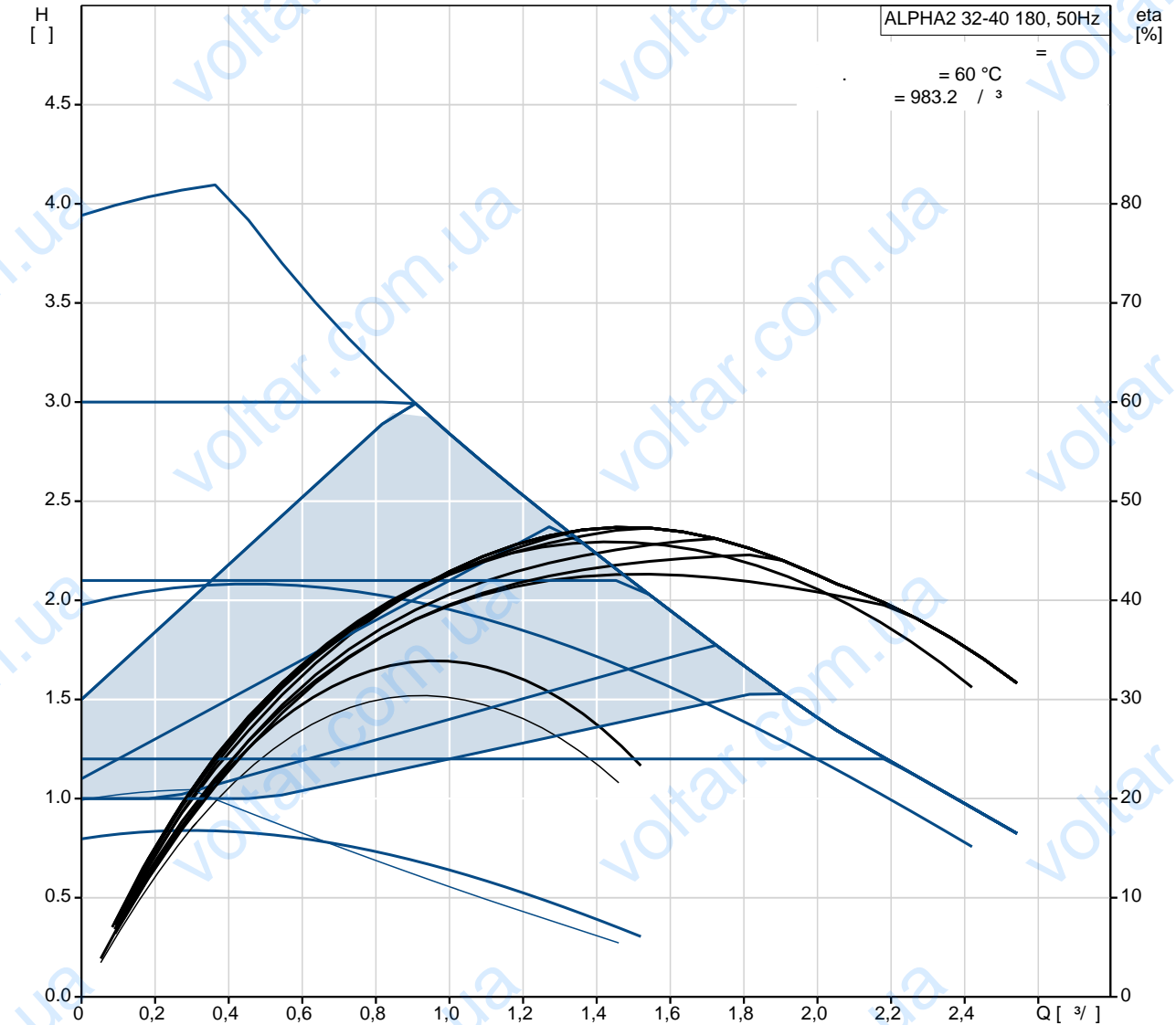
: 2.. 110 °C
60 °C
983.2 / 3

TF : 110
: VDE,GS,CE

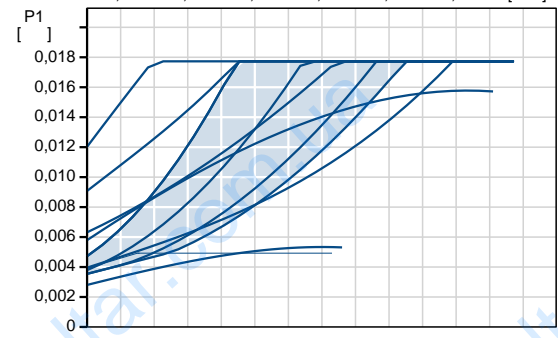
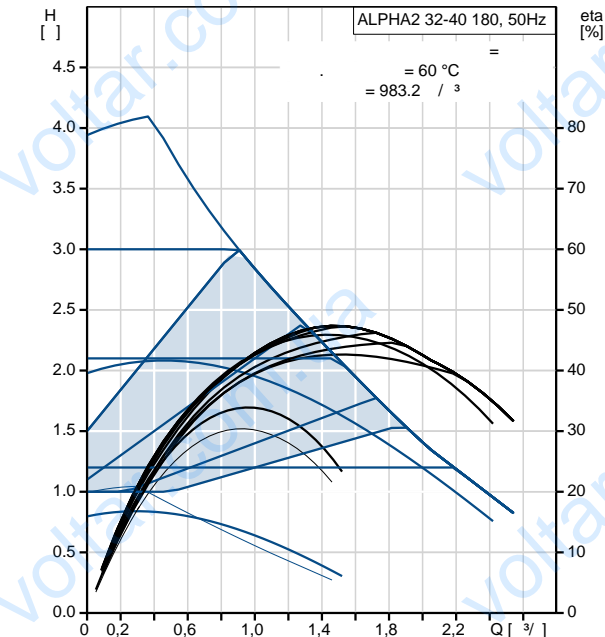
EN-GJL-150
ASTM A48-150B
PES 30%GF

:
 : 0 .. 40 °C
 : 10.2
 : G 2
 : PN 10
 : 180
 -P1: - :
 : 3 .. 18
 : 50 Hz
 : 1 x 230 V
 : 0.04 .. 0.18 A
 (IEC 34-5): X4D
 (IEC 85): F
 :
 (EEI): 0.15
 : 2.18
 : 2.3
 : 0.004 ³

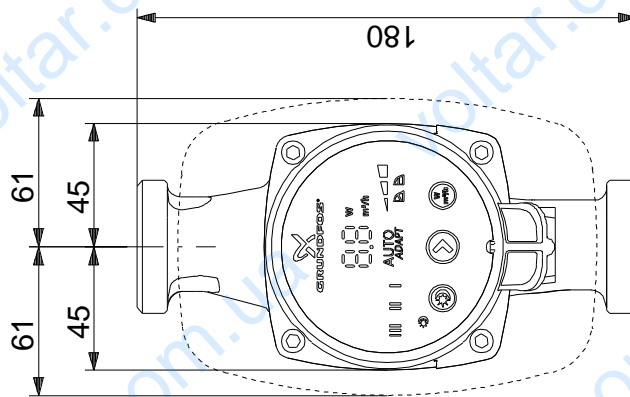
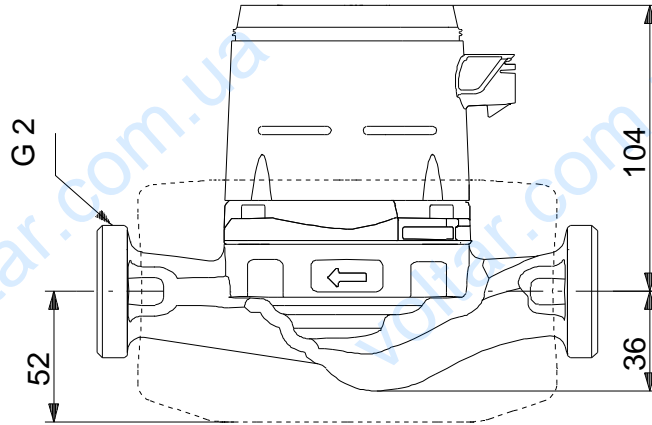
97993203 ALPHA2 32-40 180 50



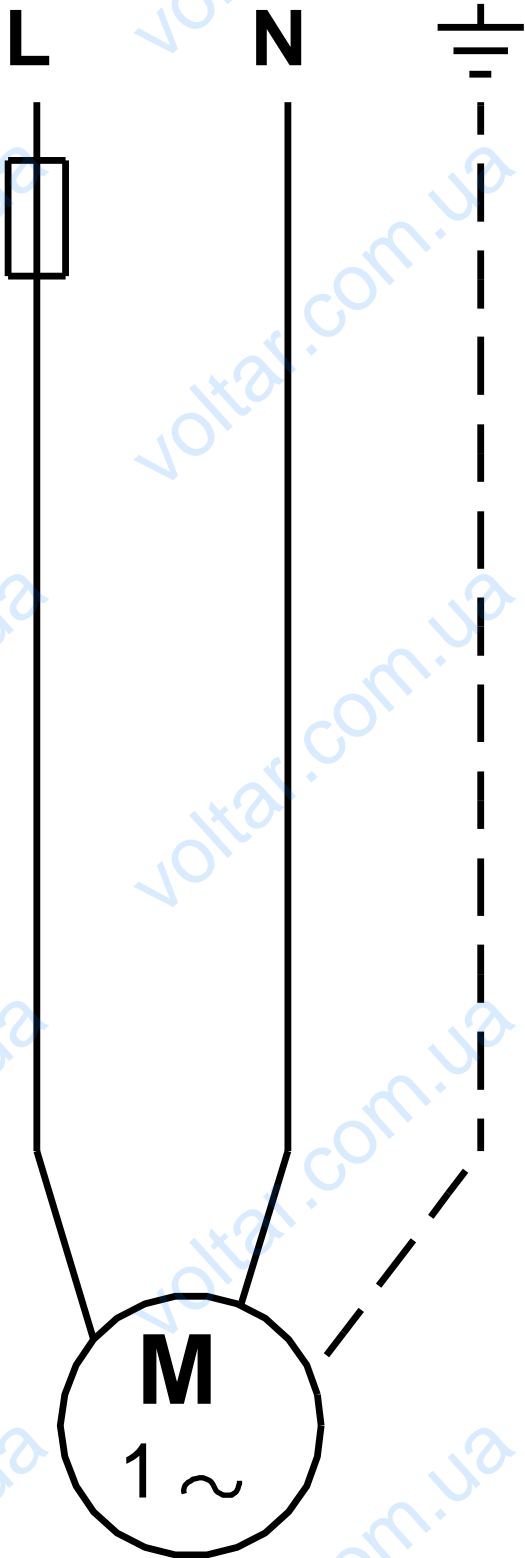
		ALPHA2 32-40 180
		97993203
EAN	:	5710627540425
		40
TF	:	110
		VDE,GS,CE
		D
		EN-GJL-150
		ASTM A48-150B
		PES 30%GF
		0 .. 40 °C
		10.2
		G 2
		PN 10
		180
		2 .. 110 °C
		60 °C
		983.2 / ³
..P1:		3 .. 18
		50 Hz
		1 x 230 V
		0.04 .. 0.18 A
(IEC 34-5):		X4D
(IEC 85):		F
		ELEC
		6H
(EEI):		0.15
		2.18
		2.3
		0.004 ³



97993203 ALPHA2 32-40 180 50



97993203 ALPHA2 32-40 180 50



! [] .