

1 ALPHA2 15-80 130



: 98676765

- AUTOADAPT

- 3/

- (EEI) -

- ( N)

- Energieeinsparverordnung - EnEV § 14 (3).

- ALPHA2

ALPHA.

<0,8

: 2.. 110 °C

60 °C

983.2 / 3

TF

110

: VDE,GS,CE

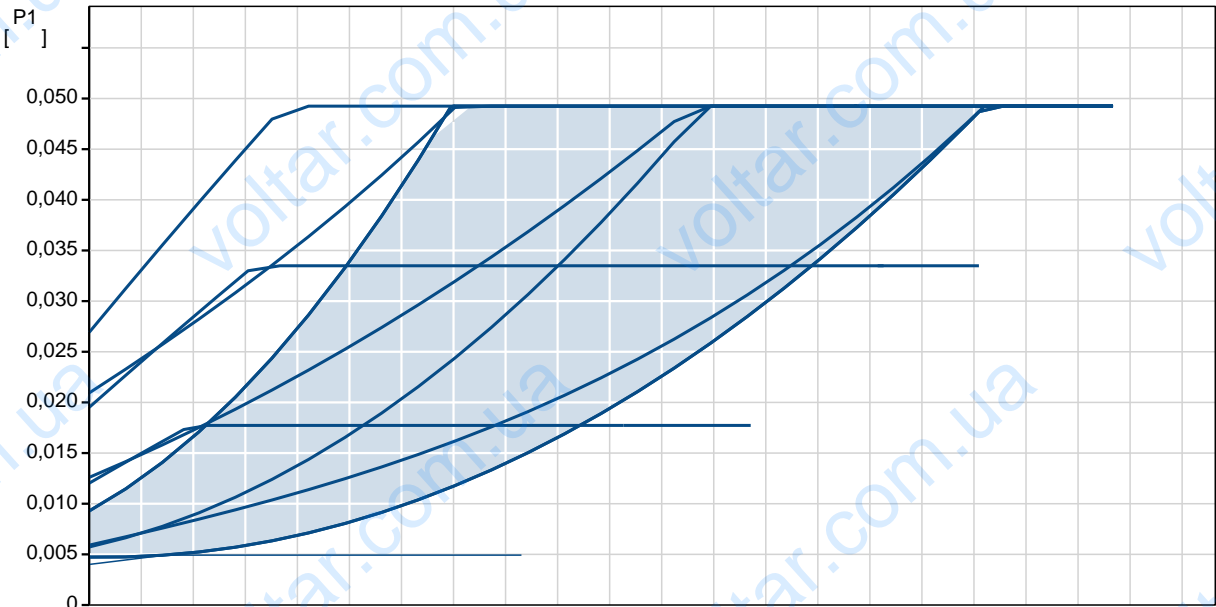
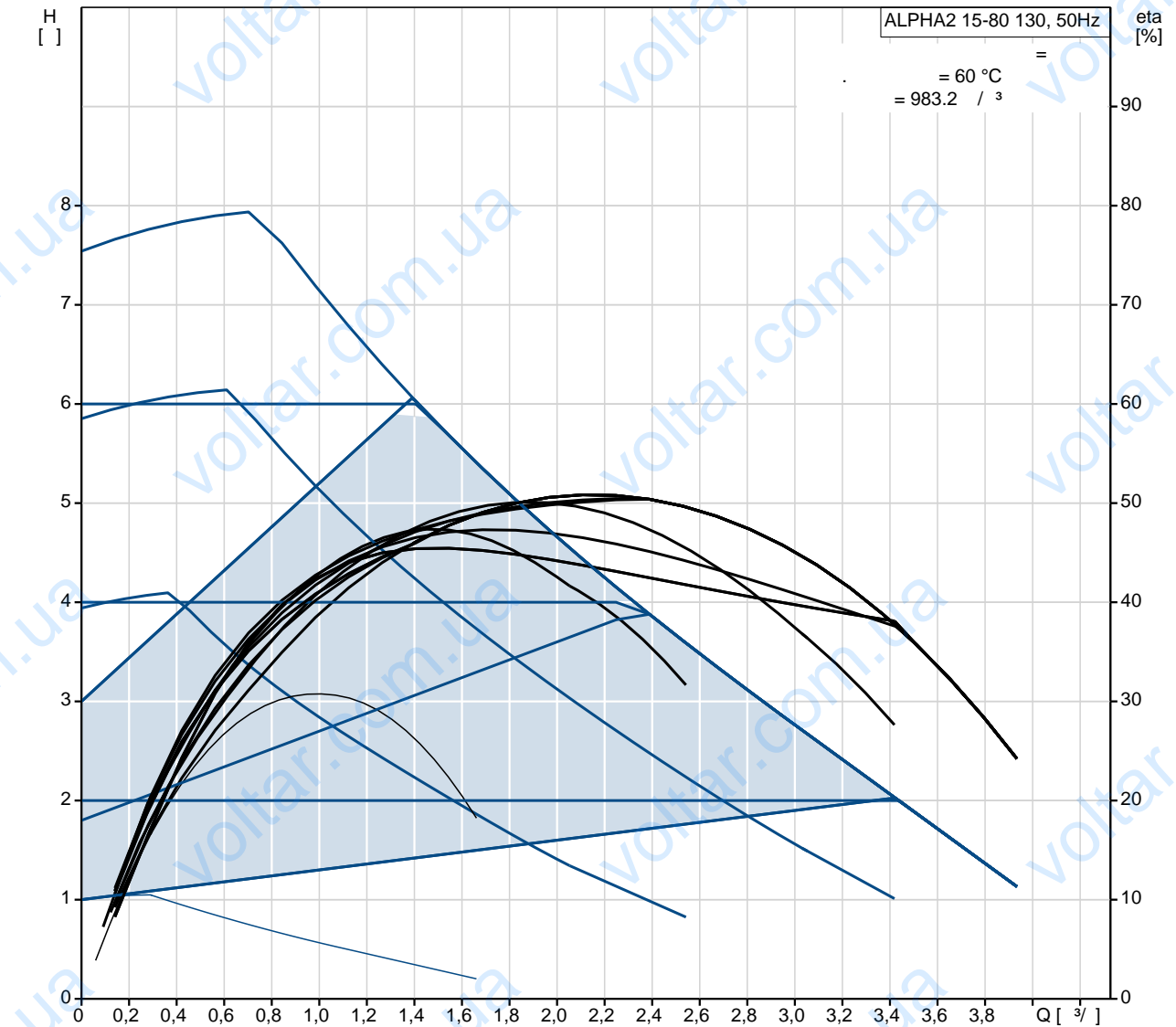
EN-GJL-150

ASTM A48-150B

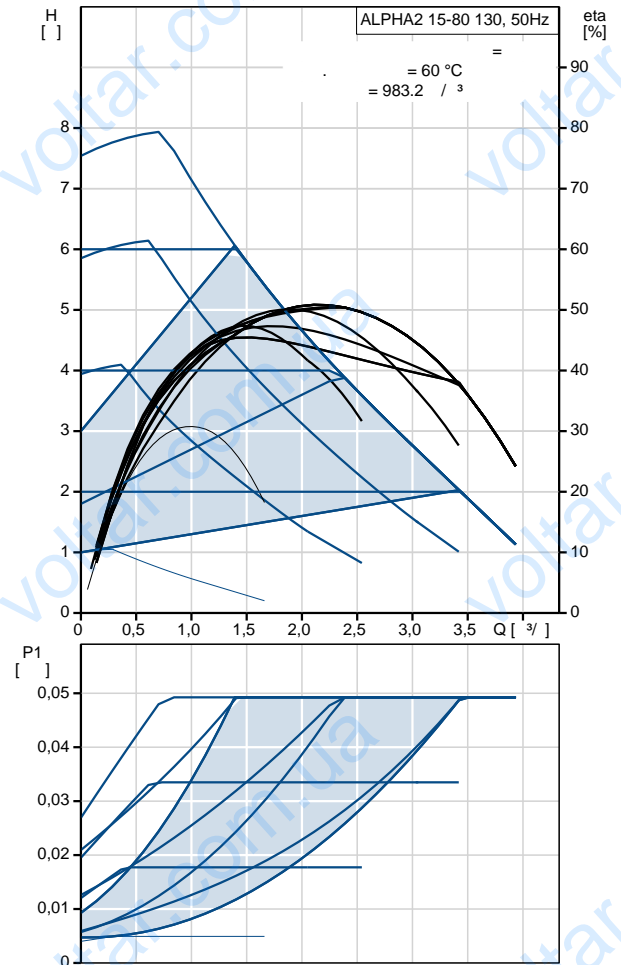
PES 30%GF

:  
 : 0 .. 40 °C  
 : 10.2  
 : G 1  
 : PN 10  
 : 130  
 -P1: - :  
 : 3 .. 50  
 : 50 Hz  
 : 1 x 230 V  
 : 0.04 .. 0.44 A  
 (IEC 34-5): X4D  
 (IEC 85): F  
 :  
 (EEI): 0.18  
 : 1.76  
 : 1.89

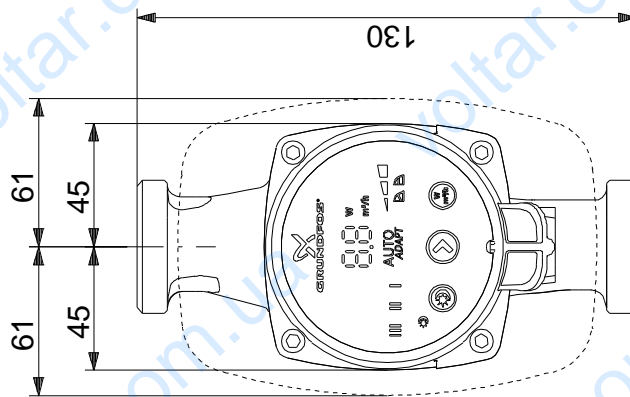
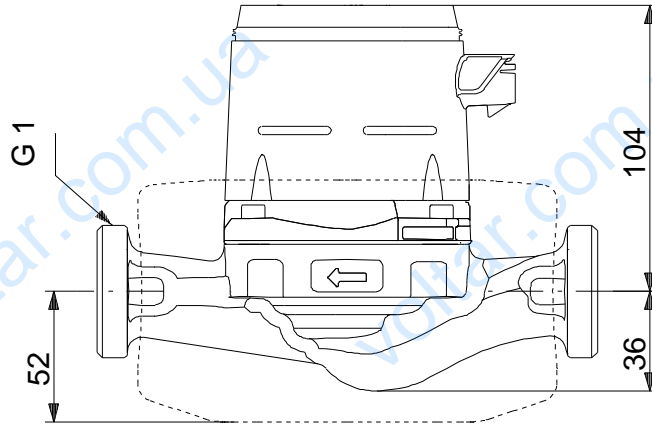
## 98676765 ALPHA2 15-80 130 50



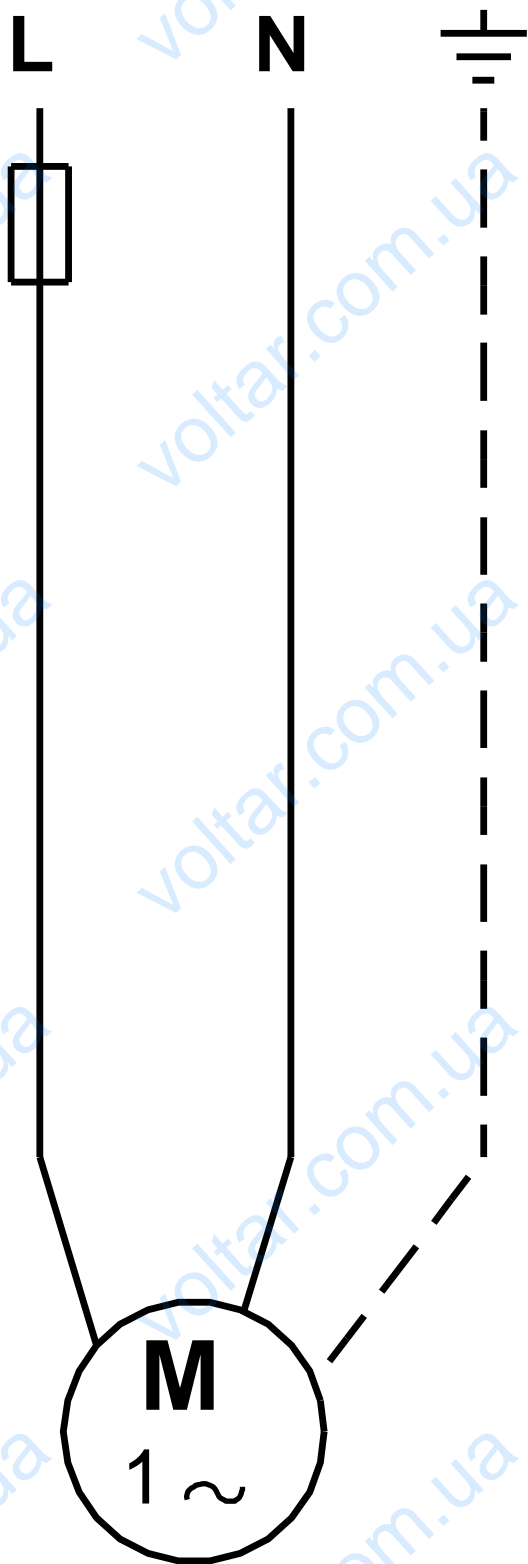
		ALPHA2 15-80 130
		98676765
EAN		5711499431613
		80
TF		110
		VDE,GS,CE
		D
		EN-GJL-150
		ASTM A48-150B
		PES 30%GF
		0 .. 40 °C
		10.2
		G 1
		PN 10
		130
		2 .. 110 °C
		60 °C
		983.2 / ³
..P1:		3 .. 50
		50 Hz
		1 x 230 V
		0.04 .. 0.44 A
(IEC 34-5):		X4D
(IEC 85):		F
		ELEC
		6H
(EEI):		0.18
		1.76
		1.89



## 98676765 ALPHA2 15-80 130 50



98676765 ALPHA2 15-80 130 50



! [ ] .