

1 ALPHA3 25-60 130



(ECM)
VDI 2035.

- ALPHAreader

- AUTOADAPT

- (EEI)

- (Energieeinsparverordnung) – EnEV §14(3).

- ALPHA2

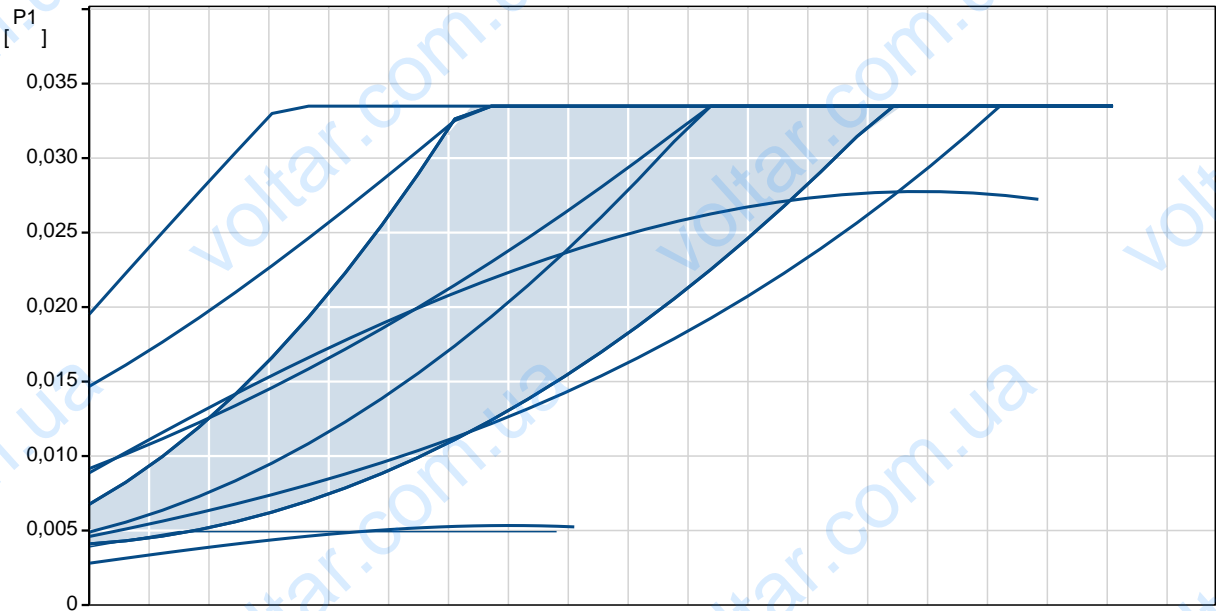
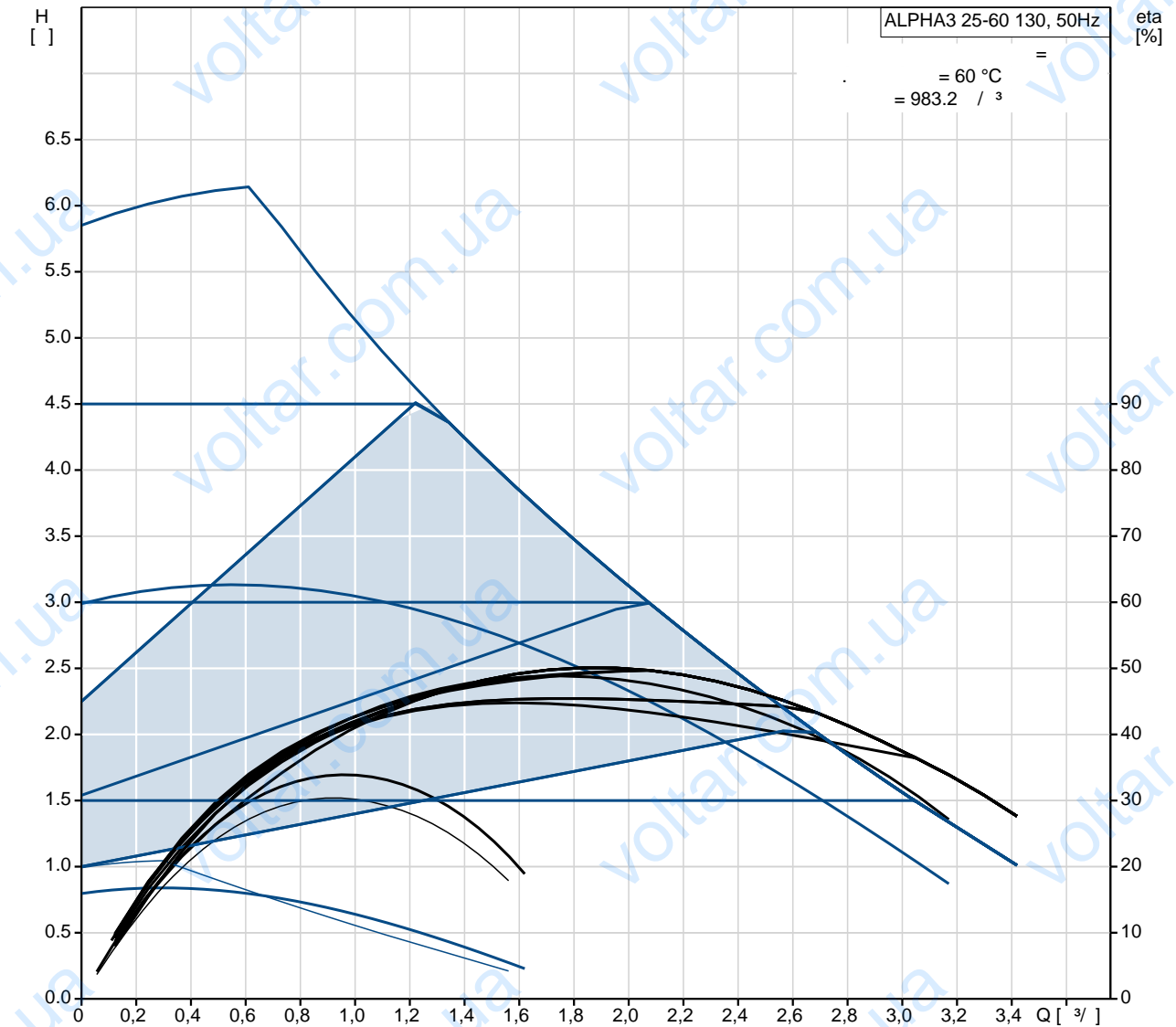
- ALPHA.

- : 2.. 110 °C
- : 60 °C
- : 983.2 / 3

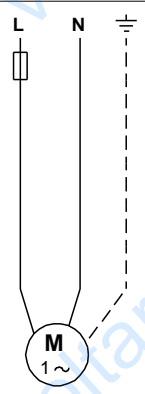
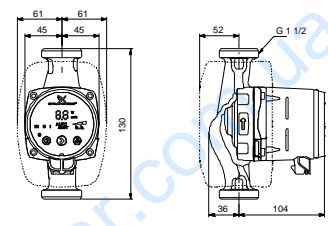
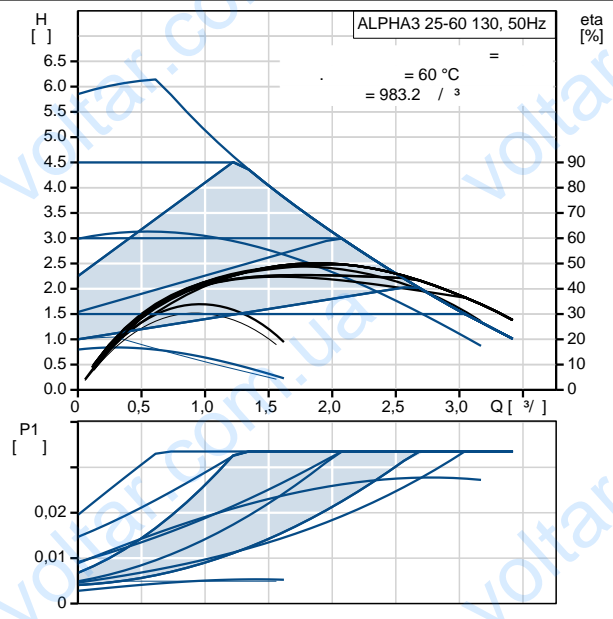
- TF : 110
- : VDE,GS,CE

: EN-GJL-150
 : ASTM A48-150B
 : PES 30%GF
 :
 : : 0 .. 40 °C
 : : 10
 : : G 1 1/2
 : : PN 10
 : : 130
 : :
 : -P1: 3 .. 34
 : : 50 Hz
 : : 1 x 230 V
 : : 0.04 .. 0.32 A
 : (IEC 34-5): X4D
 : (IEC 85): F
 :
 : (EEI): 0.17
 : : 1.88
 : : 2
 : : 0.004 ³
 VVS No.: VVS NO 38 0477.060

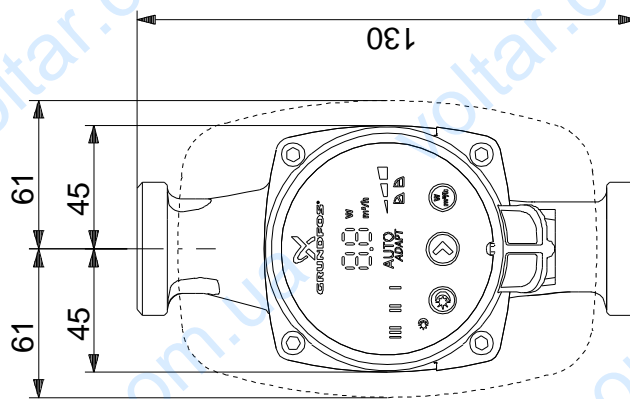
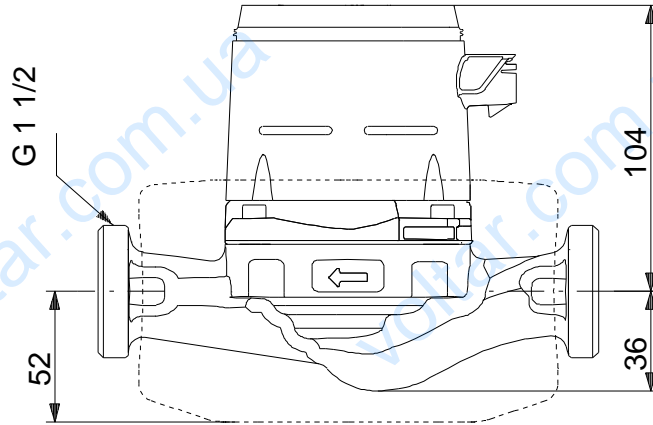
ALPHA3 25-60 130 50



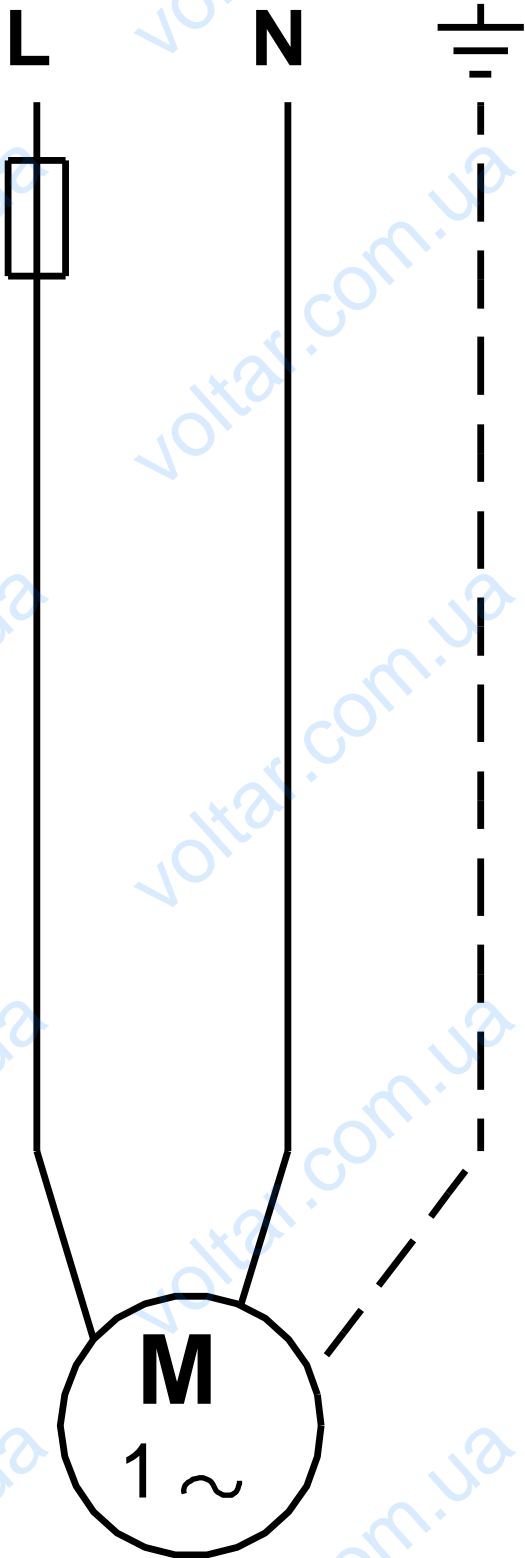
ALPHA3 25-60 130	
EAN	
TF	60 110 VDE,GS,CE A
	EN-GJL-150 ASTM A48-150B PES 30%GF
	0 .. 40 °C
	10 G 1 1/2 PN 10 130
	2 .. 110 °C 60 °C 983.2 / ³
..P1:	3 .. 34 50 Hz 1 x 230 V 0.04 .. 0.32 A (IEC 34-5): X4D (IEC 85): F ELEC
	6H
(EEI):	0.17 1.88 2 0.004 ³
VVS No.:	VVS NO 38 0477.060



ALPHA3 25-60 130 50



ALPHA3 25-60 130 50



! [] .