



: 98890766

ALPHA3 25-40 180

(ECM)

VDI 2035.

ALPHAreader

AUTOADAPT

3/

(EEI)

(Energieeinsparverordnung) – EnEV §14(3).

ALPHA.

ALPHA2

: 2 .. 110 °C

60 °C

983.2 / ³

TF

110

: VDE,GS,CE,EAC

EN-GJL-150

ASTM A48-150B

PES 30%GF



: : 0 .. 40 °C

: 10

: G 1 1/2

: PN 10

: 180

.-P1: - :

: 3 .. 18

: 50 Hz

: 1 x 230 V

: 0.04 .. 0.18 A

(IEC 34-5): X4D

(IEC 85): F

: (EEI): 0.15

: 2.01

: 2.13

: 0.004 ³

Danish VVS No.: VVS NO 38 0477.041

1 ALPHA3 25-40 180



: 98890766

(ECM)
VDI 2035.

• ALPHAreader

AUTOADAPT

3/

(EEI)

(Energieeinsparverordnung) – EnEV §14(3).

ALPHA2

ALPHA.

: 2.. 110 °C

60 °C

983.2 / 3

TF

110

: VDE,GS,CE,EAC

EN-GJL-150
ASTM A48-150B
PES 30%GF

: 0 .. 40 °C

10
G 1 1/2
PN 10
180

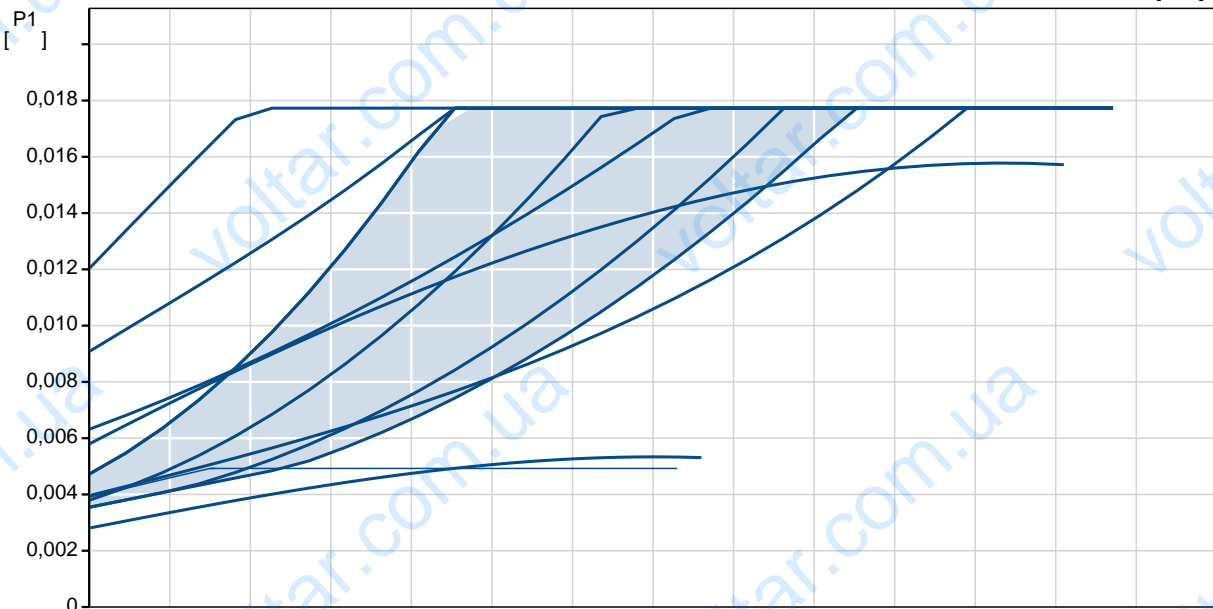
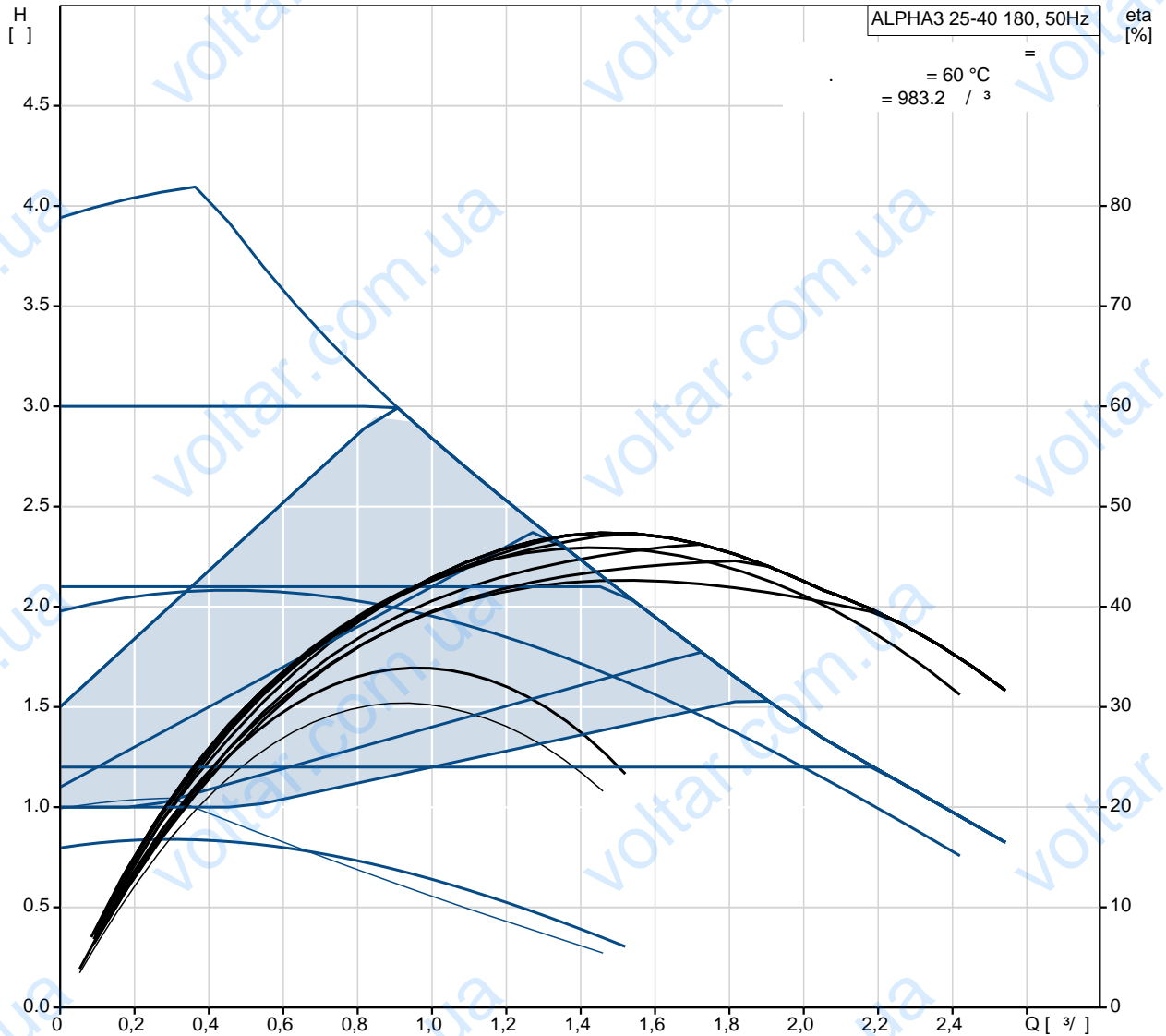
-P1: 3 .. 18
50 Hz
1 x 230 V
: 0.04 .. 0.18 A
(IEC 34-5): X4D
(IEC 85): F

(EEI): 0.15
2.01
2.13
0.004 ³

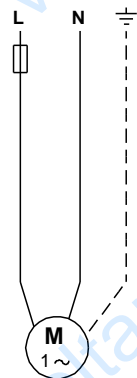
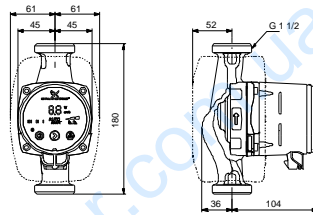
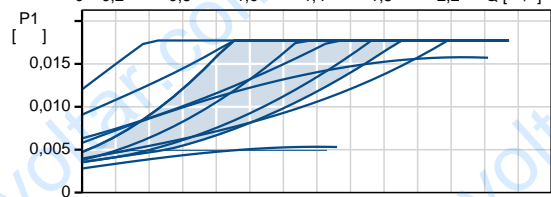
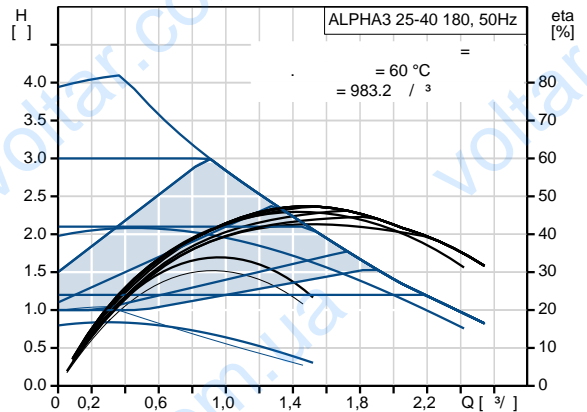
Danish VVS No.: VVS NO 38 0477.041



98890766 ALPHA3 25-40 180 50

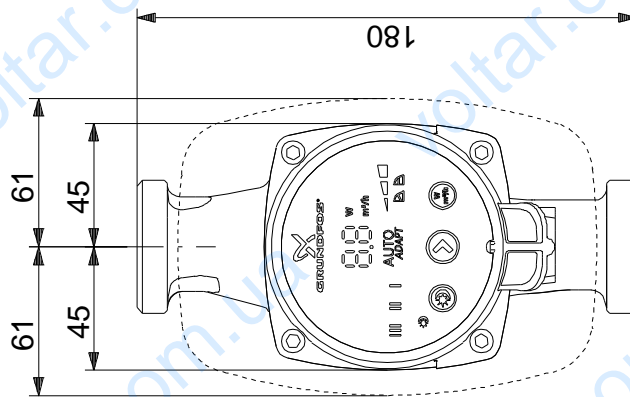
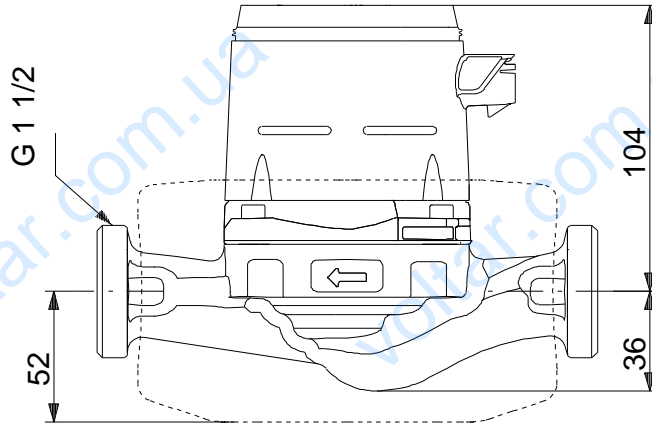


ALPHA3 25-40 180	
98890766	
EAN	5712603031736
TF	40 110 VDE,GS,CE,EAC A
	EN-GJL-150 ASTM A48-150B PES 30%GF
	0 .. 40 °C
	10 G 1 1/2 PN 10 180
	2 .. 110 °C 60 °C 983.2 / ³
..P1:	3 .. 18 50 Hz 1 x 230 V 0.04 .. 0.18 A (IEC 34-5): X4D (IEC 85): F ELEC
	6H
(EEI):	0.15 2.01 2.13 0.004 ³
Danish VVS No.:	VVS NO 38 0477.041





98890766 ALPHA3 25-40 180 50



98890766 ALPHA3 25-40 180 50

