

1 ALPHA3 25-60 180



(ECM)
VDI 2035.

- ALPHAreader

AUTOADAPT

(EEI)

(Energieeinsparverordnung) – EnEV §14(3).

ALPHA2

ALPHA.

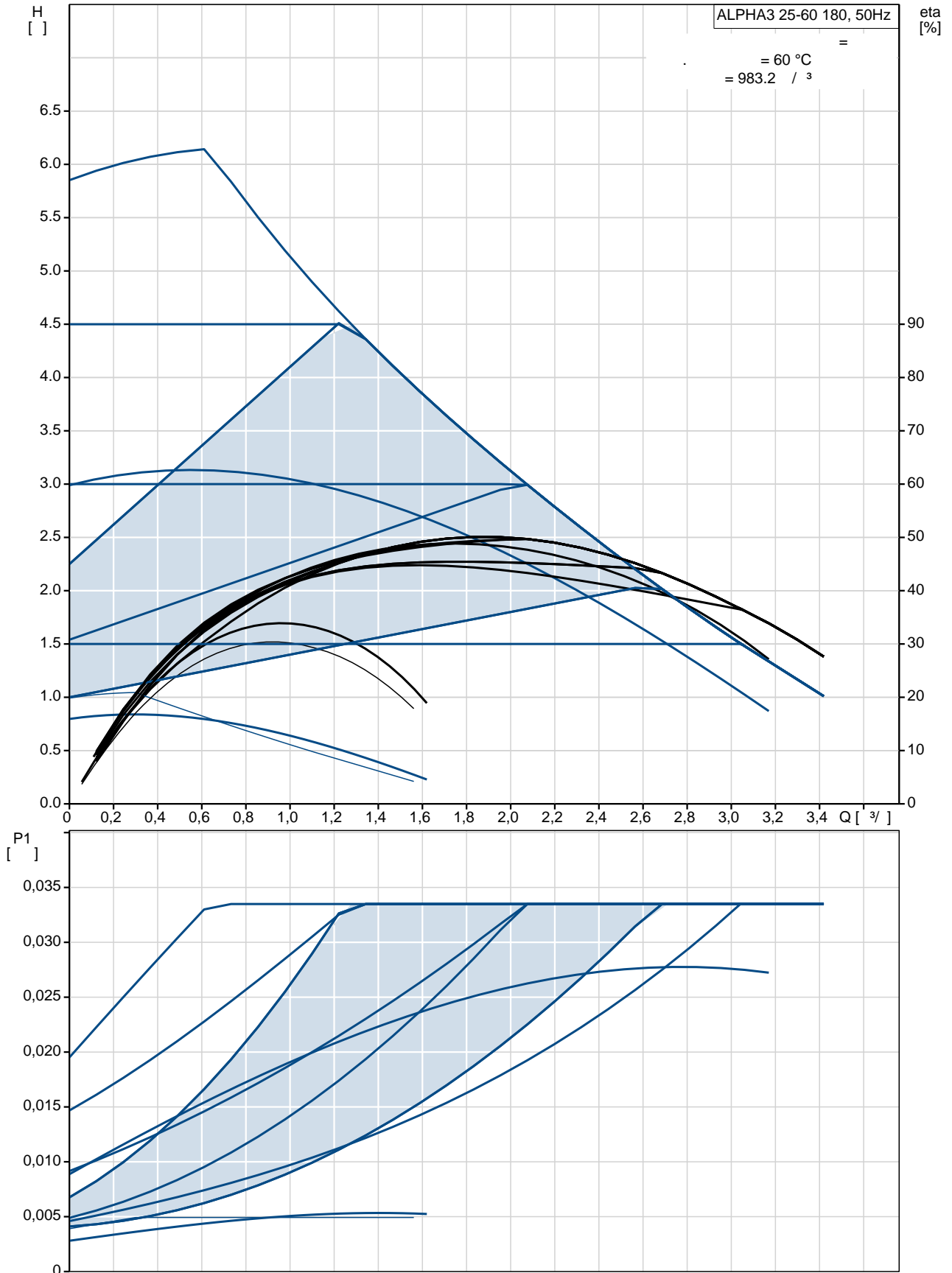
: 2.. 110 °C
60 °C
983.2 / 3

TF

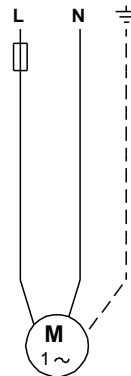
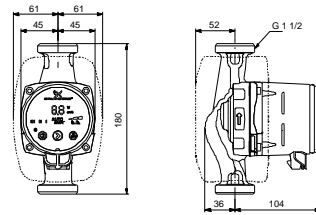
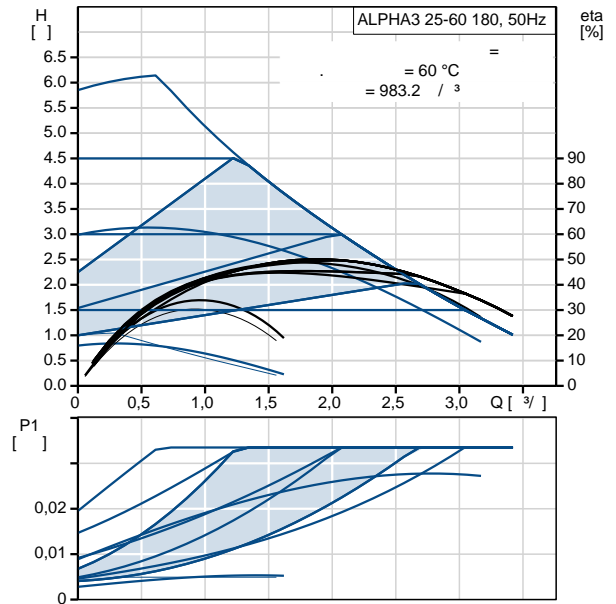
110
: VDE,GS,CE

:	EN-GJL-150
:	ASTM A48-150B
:	PES 30%GF
:	
:	: 0 .. 40 °C
:	10
:	G 1 1/2
:	PN 10
:	180
:	- :
..-P1:	3 .. 34
:	50 Hz
:	1 x 230 V
:	: 0.04 .. 0.32 A
(IEC 34-5):	X4D
(IEC 85):	F
:	
:	(EEI): 0.17
:	2.01
:	2.13
:	0.004 ³
VVS No.:	VVS NO 38 0477.061

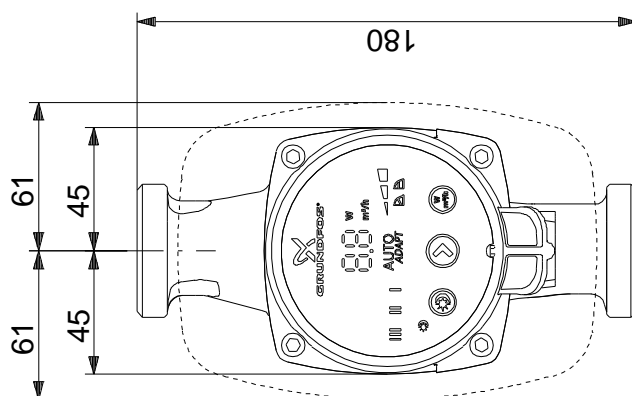
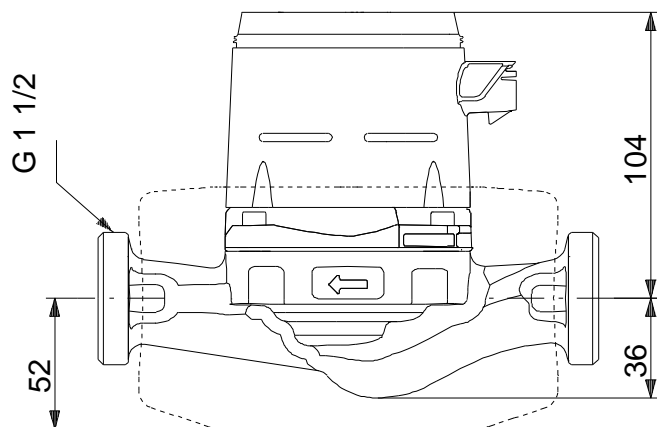
ALPHA3 25-60 180 50



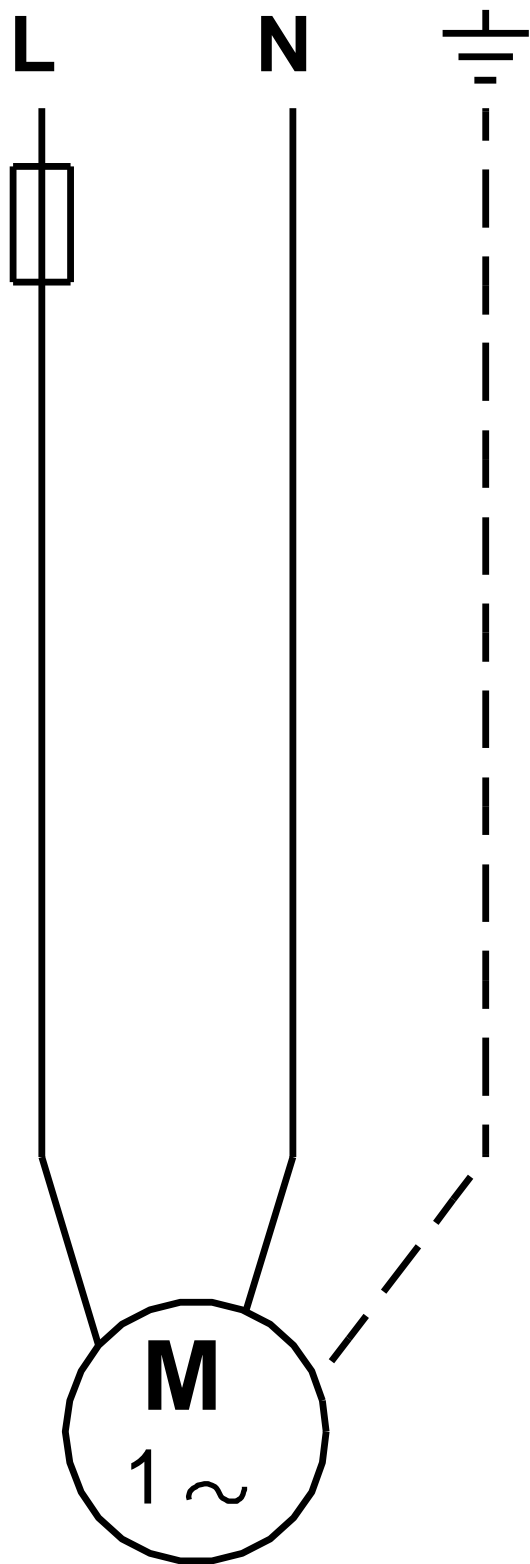
ALPHA3 25-60 180	
EAN	
TF	60 110 VDE,GS,CE A
	EN-GJL-150 ASTM A48-150B PES 30%GF
	0 .. 40 °C
	10 G 1 1/2 PN 10 180
	2 .. 110 °C 60 °C 983.2 / ³
..-P1:	3 .. 34 50 Hz 1 x 230 V 0.04 .. 0.32 A (IEC 34-5): X4D (IEC 85): F ELEC
	6H
(EEI):	0.17 2.01 2.13 0.004 ³
VVS No.:	VVS NO 38 0477.061



ALPHA3 25-60 180 50



ALPHA3 25-60 180 50



!

[],

.