

### APPLICAZIONI

Elettropompe autoadescanti per aspirazioni profonde fino a 35 mt., utilizzate ogni qualvolta ci sono delle forti escursioni del livello dell'acqua. Adatte per l'approvvigionamento d'acqua con aspirazione da pozzi, per uso domestico a mezzo di piccoli e medi serbatoi (autoclave). Prima dell'installazione controllare che i tubi, (ferro, plastica o gomma) siano internamente puliti in modo da non intasare l'ugello dell'eiettore. Al piede dell'eiettore deve essere montata una valvola di fondo o di ritegno. A montaggio ultimato riempire completamente tubi e corpo pompa con acqua pulita. Per mantenere un efficiente adescamento è necessario che nel circuito ci sia una certa pressione, per cui è consigliabile montare sulla mandata della pompa un serbatoio a membrana.

### APPLICATION

Selfpriming water pumps for deep suction up to 35 mt. to be used in case of important water level gaps. Suitable to drain water from wells and in domestic fittings by small and medium sized tanks. Before installing the pump verify that all pipes (iron, plastic or rubber) are clean inside so to avoid any obstruction to the ejector nozzle. At the foot of the ejector must be installed a foot valve or a check valve. Installed the pump, fill completely both pipes and pump body with clean water. To preserve an efficient priming it is necessary a certain pressure in the circuit, therefore it is recommended to install a membrane tank at the delivery of the pump.



**SET EJECTOR 2"**  
Solo a richiesta  
Only by request



**GIRANTE - IMPELLER**

### LIMITI D'IMPIEGO

- Temperatura liquido fino a 35°C (per un uso domestico secondo EN 60335-2-41)
- Temperatura max. liquido: 35°C (per altri impieghi)
- Temperatura ambiente fino a 40°C
- Altezza d'aspirazione manometrica fino a 35 mt.
- Servizio continuo

### MOTORE

- Monofase 230V-50Hz
- Trifase 230/400V-50Hz
- Motore elettrico ad induzione a 2 poli (n = 2850 min<sup>-1</sup>)
- Isolamento Classe F
- Protezione IP 44

### MATERIALI

- |                     |                       |
|---------------------|-----------------------|
| - Corpo pompa       | Ghisa                 |
| - Supporto motore   | Ghisa                 |
| - Giranti           | Noryl                 |
| - Diffusore         | Noryl                 |
| - Eiettore (P 30)   | Ghisa                 |
| - Albero motore     | Acciaio Inox AISI 304 |
| - Tenute meccaniche | Ceramica/Grafite/NBR  |

### OPERATING CONDITIONS

- Liquid temperature up to 35°C (for home use according to EN 60335-2-41)
- Temperature max. liquid: 35°C (for other uses)
- Ambient temperature up to 40°C
- Total suction lift up to 35 mt.
- Continuous duty

### MOTOR

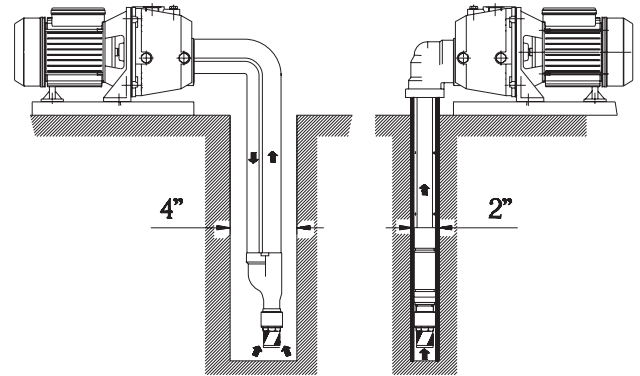
- Single-phase 230V-50Hz
- Three-phase 230/400V-50Hz
- Two-Pole induction motor (n = 2850 min<sup>-1</sup>)
- Insulation Class F
- Protection IP 44

### MATERIALS

- |                    |                          |
|--------------------|--------------------------|
| - Pump body        | Cast Iron                |
| - Motor support    | Cast Iron                |
| - Impellers        | Noryl                    |
| - Diffuser         | Noryl                    |
| - Ejector (P 30)   | Cast Iron                |
| - Shaft with rotor | Stainless Steel AISI 304 |
| - Mechanical seal  | Ceramic/Graphite/NBR     |

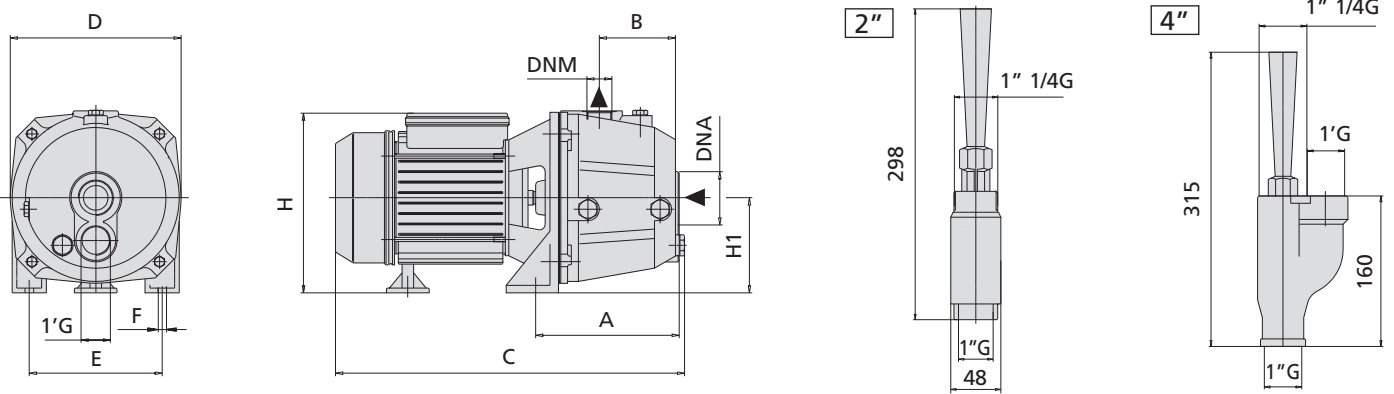
La pompa a eiettore separato è sostanzialmente una centrifuga, con la possibilità di diventare una pompa jet autoadescante a profonda aspirazione, con l'applicazione dell'eiettore, nel pozzo, sulla parte finale del tubo di aspirazione. Il ricircolo dell'acqua che attraversa il venturi attrae l'acqua sottostante e la spinge attraverso il tubo di ritorno (aspirazione) creando una pressione sufficiente per portarla in superficie. Per queste applicazioni a profonda aspirazione è necessario il collegamento di due tubi: la mandata verso l'eiettore e lo scarico di ritorno (aspirazione), in questo caso il diametro del pozzo deve essere almeno di 4". Nel caso si debba applicare la pompa in un pozzo da 2" è necessario un eiettore "Jector" a chiusura ermetica sul pozzo, che funziona con solo il tubo di ritorno (aspirazione) sfruttando lo spazio che rimane fra esso e il pozzo di 2" come secondo tubo di ricircolo.

*The separate ejector pump is basically a centrifuge with the possibility of becoming a self-priming jet pump with deep suction by fitting the ejector in the well onto the end of the suction pipe. Recirculation of water passing through the Venturi attracts water from below and pushes it through the return (suction) pipe creating enough pressure to take it up to the surface. For these deep suction applications two pipes need to be connected: the delivery pipe to the ejector and the return (suction) outlet, in this case the diameter of the well must be at least 4". If the pump has to go in a 2" well, a special ejector with an airtight lock on the well is necessary. It works with just the return (suction) pipe by exploiting the space remaining between itself and the 2" well as a second recirculation pipe.*



TIPO TYPE		POTENZA NOMINALE NOMINAL POWER		POTENZA ASSORBITA INPUT POWER	AMPERE		Q = PORTATA - CAPACITY										
Monofase Single-phase	Trifase Three-phase	P2		P1	Monofase Single-phase	Trifase Three-phase	Tipo eiettore Ejector	Profon. aspiraz. m. Suction depth m.	m³/h	0,18	0,36	0,6	0,9	1,2	1,5	1,8	2,1
		HP	kW	kW					lt/1'	3	6	10	15	20	25	30	35
									Prevalenza manometrica totale in m.C.A. - Total head in meters w.c.								
APM 100	AP 100	1	0,75	1,1	5	2,5	P 20	15	H (m)	41	37	34	30	27	22,5	20,5	16,5
								20		36	32	29	25	22	17,5	15,5	11,5
								25		32	28	22	18	13	6,5		
								30		27	23	17	13	8			
								35		22	18	12	8				

### EIETTORE - EJECTOR



TIPO TYPE		DIMENSIONI mm - DIMENSIONS mm										DIMENSIONI DIMENSIONS mm			PESO WEIGHT
Monofase Single-phase	Trifase Three-phase	A	B	C	D	E	F	H	H1	DNA	DNM	P	L	H	Kg
APM 100	AP 100	168	82	360	180	140	9	185	97	1" 1/4	1"	206	456	228	18,6